

**СБОРНИК  
МЕТОДИЧЕСКИХ ПОСОБИЙ  
ПО КОНТРОЛЮ СОСТОЯНИЯ  
ЭЛЕКТРООБОРУДОВАНИЯ**

Москва  
2001

**СОСТАВЛЕНО: АО «Фирма ОРГРЭС» под редакцией  
Ф.Л. Когана.**

**В книгу включены методы контроля электрооборудования, рекомендуемые для использования на предприятиях.**

**Для инженерно-технических работников и персонала, занимающегося эксплуатацией, наладкой и ремонтом электротехнического оборудования.**

**Нормативное производственно-практическое издание.**

**Настоящий документ не может быть полностью или частично воспроизведен, тиражирован и распространен без разрешения издателей.**

ISBN 5-900835-11-X

© АО «Фирма ОРГРЭС», 1998  
© Составление и оформление  
ЗАО «Энергосервис», 1998, 2001

---

## ПРЕДИСЛОВИЕ

Методы испытаний электрооборудования и измерений параметров, по которым производится оценка его состояния, в настоящее время излагаются в различной справочной и другой технической литературе, чрезвычайно разрознены, что неудобно для практического использования, а иногда и противоречивы.

В связи с этим предпринята попытка выпустить предлагаемый Сборник пособий по контролю состояния электрооборудования, куда вошли: общие методы испытаний изоляции повышенным напряжением переменного и постоянного тока и измерений диэлектрических характеристик изоляции с описанием схем и средств измерений и испытаний, методы контроля состояния силовых и измерительных трансформаторов, автотрансформаторов, шунтирующих и дугогасящих реакторов, коммутационных аппаратов, токопроводов, шин и ошинок, опорных и подвесных изоляторов, конденсаторов, вентильных и трубчатых разрядников, ограничителей перенапряжений, шнудов и проходных изоляторов, заземляющих устройств, воздушных линий электропередачи, стационарных свинцово-кислотных аккумуляторных батарей, кабельных линий, а также методы контроля качества электроизоляционных жидкостей.

В Сборнике представлено большинство известных методов контроля оборудования, рекомендуемых для использования на энергопредприятиях. При этом в некоторых разделах Сборника, наряду с прогрессивными и эффективными методами контроля, приведены давно известные, в определенной степени устаревшие методы по сравнению с теми, которые, например, применяются за рубежом. Это обусловлено тем, что авторы стремились ориентироваться на имеющиеся и широко применяемые в энергопредприятиях средства измерений и приспособления.

Вместе с тем впервые достаточно полно излагаются методы контроля состояния маслонаполненного электрооборудования под рабочим напряжением. Эти методы, уже достаточно проверенные на

на многих энергопредприятиях, обеспечивают существенное повышение эффективности контроля, так как позволяют выявить появившиеся дефекты оборудования на ранней стадии их развития, не требуя в то же время вывода оборудования из работы, как при традиционных методах периодических испытаний, создают возможность автоматизировать контроль и перейти к более эффективной стратегии ремонтно-эксплуатационного обслуживания оборудования — по его техническому состоянию.

При подготовке Сборника использовался опыт специалистов-электриков АО «Фирма ОРГРЭС». В работе принимали участие инженеры: Г.Е.Акопян, В.В.Алексеев, **Б.А.Астахов**, В.М.Герасимов, А.И.Левковский, В.В.Радченко, В.Б.Сатин, П.М.Сви, А.Г.Мирзоев, В.В.Шатров, Д.В.Шуварин, Л.В.Попов (Мосэнерго).

Выпуск данного Сборника дает возможность осуществлять контроль состояния электрооборудования по единым, хорошо проверенным методикам. Это повысит степень достоверности результатов контроля, облегчит их анализ, сравнимость и позволит получить объективную оценку состояния контролируемого оборудования. Накопление результатов использования даст возможность в дальнейшем уточнить браковочные нормы. Сборник может служить для обучения постоянно обновляемого персонала энергопредприятий. В последующих изданиях Сборника некоторые положения могут быть уточнены после выхода в свет нового издания «Объем и нормы испытаний электрооборудования» (ориентировочно — начало 1998 г.). При этом следует подчеркнуть, что в «Объеме и нормах» не приводятся методические указания по проведению испытаний, что определяет значимость для эксплуатационного персонала настоящего Сборника.

Издательство просит энергообъединения, энергопредприятия и специалистов-энергетиков присылать отзывы и предложения для уточнения рекомендаций Сборника и для его расширения за счет новых разделов при последующих изданиях. Ваши предложения следует направлять по адресу: 105023, Москва, Семеновский пер., д.15, АО «Фирма ОРГРЭС».

---

## Раздел 1

### Испытания изоляции электрооборудования. Общие методы

#### ВВЕДЕНИЕ

В настоящем разделе Сборника описываются общие методы испытаний изоляции электрооборудования высокого напряжения, применяемые при эксплуатационном контроле: испытание приложением напряжения переменного и постоянного тока, а также измерение диэлектрических характеристик изоляции.

Приводятся общие методики, включающие описание методов и схем испытаний (измерений), испытательных установок и средств измерений, а также процедур проведения испытаний. Регламентируются способы измерений, обеспечивающие требуемую достоверность полученных данных. Особенности испытаний конкретных объектов и соответствующие рекомендации приводятся в остальных разделах Сборника, где рассматриваются методы контроля отдельных видов оборудования.

При организации и проведении испытаний необходимо выполнять все требования действующих Правил техники безопасности при эксплуатации электроустановок и соответствующих разделов инструкций к испытательным установкам.

Испытания путем приложения напряжения и измерение диэлектрических характеристик (сопротивления,  $\tan \delta$  и емкости изоляции) относятся к тестовым методам контроля, при этом испытывается выведенный из работы (отключенный) объект, а источником испытательного напряжения является специальная испытательная установка (измерительное устройство).

Кроме того, в данном разделе описана методика функционального контроля изоляции путем измерения ее характеристик при воздействии рабочего напряжения без отключения оборудования.

Контроль изоляции электрооборудования высокого напряжения без отключения (под рабочим напряжением) обеспечивает повышение эффективности системы диагностирования его технического состояния. Появляется возможность автоматизации контроля.

Повышение эффективности диагностирования достигается тем,

что при испытаниях изоляция находится под воздействием эксплуатационных нагрузок (напряжения, температуры). Это обеспечивает выявление основных дефектов на ранних стадиях их развития. Эффективность контроля может быть повышена и за счет увеличения частоты испытаний, так при этом увеличивается вероятность своевременного обнаружения быстро развивающихся повреждений. Имеется также возможность выявления зависимостей наблюдаемых параметров от времени, температуры и других эксплуатационных факторов; такие зависимости позволяют более точно оценить характер и опасность дефекта.

Ввиду раннего выявления дефектов уменьшается ущерб от повреждений оборудования. Снижаются затраты на контроль: не надо выводить из работы все оборудование, отключается лишь то, в котором при испытаниях под напряжением выявлены дефекты. Стационарные схемы измерений и отсутствие необходимости в подготовке оборудования к испытаниям позволяют уменьшить трудозатраты на их проведение.

Контроль изоляции оборудования, находящегося под напряжением, выполняется с помощью специальной оснастки. При этом улучшаются условия труда персонала, ибо уменьшается объем работ, проводимых в зоне интенсивных полей на месте установки оборудования, и обеспечивается высокая безопасность проведения испытаний.

Система диагностирования без отключения оборудования создает возможность перехода к современной, более эффективной стратегии его обслуживания — по техническому состоянию. При этом экономический эффект определяется не только снижением аварийности оборудования, но и уменьшением затрат на проведение периодических планово-предупредительных ремонтов.

Применяются следующие системы контроля:

периодический контроль состояния изоляции с помощью переносных измерительных устройств;

автоматический контроль состояния изоляции с сигнализацией об опасном (предаварийном) ее ухудшении. При этом измерительные устройства устанавливаются на стационарном пульте контроля изоляции.

Система автоматического контроля может быть применена в составе АСУ-ТП подстанции. В этом случае на устройства АСУ-ТП возлагается управление измерениями, оценка их результатов и формирование сообщения о техническом состоянии объекта контроля.

# 1. ИСПЫТАНИЕ ИЗОЛЯЦИИ ПРИЛОЖЕННЫМ НАПРЯЖЕНИЕМ

## 1.1. ОБЩИЕ ПОЛОЖЕНИЯ

Рекомендации относятся к эксплуатационным испытаниям электрооборудования и определяют методы и технические средства, применяемые для контроля изоляционных конструкций путем приложения напряжения переменного или постоянного тока.

Рассматриваются методы испытаний напряжением переменного тока промышленной частоты и напряжением постоянного тока, полученного путем преобразования (выпрямления) переменного.

Испытательное напряжение превышает рабочее и его приложение создает в испытываемой изоляции повышенную напряженность электрического поля. Это позволяет обнаруживать дефекты, вызвавшие недопустимое для дальнейшей эксплуатации объекта снижение электрической прочности изоляции.

При испытании приложенным напряжением постоянного тока предусмотрено также измерение тока проводимости изоляционной конструкции. Значение тока проводимости дает дополнительную информацию о состоянии изоляции и для некоторых ее видов является диагностическим параметром.

Для исключения дополнительных повреждений изоляции объекта, заведомо подлежащего ремонту, испытанию приложением напряжения должны предшествовать осмотр и оценка технического состояния другими (неразрушающими) методами контроля.

Испытания приложенным напряжением не допускаются:

при наличии видимых дефектов изоляции, из-за которых требуется ее замена или ремонт;

при браковке оборудования по данным других испытаний;

при несоответствии качества масла эксплуатационным нормам (для изоляции, работающей в масле);

при загрязнении и увлажнении наружных поверхностей изоляционных конструкций, выполненных из органических материалов (за исключением специально оговоренных случаев, например, при испытаниях изоляции обмоток электрических машин).

Испытания должны производиться в условиях, по возможности воспроизводящих эксплуатационные. Для этого необходимо подавать испытательное напряжение на тот электрод объекта, который в эксплуатации находится под напряжением, а также не допускать

приближения посторонних предметов, искажающих электрическое поле испытываемого объекта. Расстояния до посторонних предметов должны превышать не менее чем в полтора раза расстояния по воздуху между заземленными и имеющими высокий потенциал электродами объекта.

При отсутствии необходимой испытательной установки допускается проведение испытаний изоляции объекта напряжением переменного тока по частям. Electroдами, к которым прикладывается при этом испытательное напряжение, должны быть металлические элементы изоляционной конструкции (фланцы изоляторов, составляющих колонку, и т.п.). Испытательное напряжение, прикладываемое к части изоляционной конструкции, должно соответствовать доле рабочего напряжения на этой части (если другое не установлено нормами); рекомендуется увеличение расчетного значения испытательного напряжения на 10-20% (для учета неравномерности распределения напряжения).

## **1.2. ИСПЫТАНИЕ НАПРЯЖЕНИЕМ ПЕРЕМЕННОГО ТОКА**

### **1.2.1. Испытательные установки**

Установка для испытаний изоляции приложенным напряжением переменного тока состоит из регулировочного устройства, испытательного трансформатора, контрольно-измерительных приборов и средств защиты.

Схема установки (рис. 1) должна включать автоматический выключатель 1, регулировочное устройство 2, измерительные приборы 3 и 4 для контроля режима установки, выключатель (рубильник) 5 для создания видимого разрыва в цепи питания, испытательный трансформатор 6, а также устройство для измерения испытательного напряжения 7 и защитный разрядник 8. Специализированные испытательные установки (в передвижных лабораториях, контейнерах и т.п.) имеют также системы сигнализации и блокировки от случайного включения напряжения.

Основное назначение автоматического выключателя 1 — быстрое отключение питания испытательного трансформатора при пробое или перекрытии объекта. Уставка его срабатывания должна превышать ток потребления из сети при полном испытательном напряжении на объекте не более чем в два раза. Возможна установка защитного выключателя непосредственно перед испытательным трансформатором (вместо рубильника 5), однако при этом должны



быть обеспечены блокировка и сигнализация, исключающие возможность случайного включения напряжения.

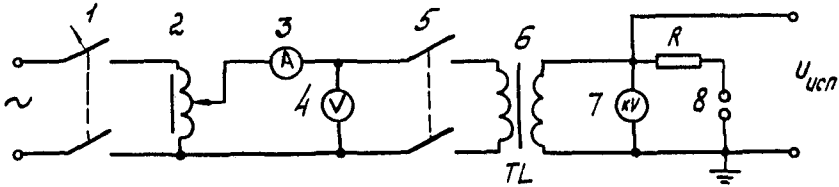


Рис. 1. Схема установки для испытания изоляции напряжением промышленной частоты

Разрядник 8, установка которого обязательна при испытании изоляции генераторов, обеспечивает защиту от недопустимого повышения испытательного напряжения. Пробивное напряжение разрядника устанавливается равным 1,1 испытательного. Рекомендуется применение шарового разрядника с диаметром шаров 2-10 см. Этот же разрядник можно использовать при градуировке устройства для измерения испытательного напряжения.

Мощность испытательного трансформатора устанавливается исходя из нагрузки его током емкости объекта и определяется допустимым нагревом обмоток.

Номинальная мощность испытательного трансформатора:

$$P_{\text{ном}} = I_{\text{исп}} U_{\text{ном}} = \omega C U_{\text{исп}} U_{\text{ном}} 10^{-9},$$

где  $P_{\text{ном}}$  — номинальная мощность испытательного трансформатора, кВ·А;

$U_{\text{исп}}$  — испытательное напряжение, кВ;

$U_{\text{ном}}$  — номинальное напряжение обмотки ВН трансформатора, кВ;

$\omega$  — угловая частота испытательного напряжения, рад/с;

$C$  — емкость изоляции объекта, пФ.

В установках для эксплуатационных испытаний электрооборудования могут быть применены специализированные испытательные трансформаторы, трансформаторы напряжения и силовые трансформаторы. Основные характеристики этих трансформаторов приведены в приложении 1.

При использовании трансформаторов от маслопробойных установок следует иметь в виду, что средние точки их повышающих обмоток заземлены, а поэтому при испытании объектов с одним за-

земленным электродом может быть использована лишь половина обмотки. При применении в качестве испытательных трансформаторы напряжения типа НОМ могут быть перевозбуждены на 30-50% (при токе, не превышающем допустимый по условиям нагрева). Силовые трансформаторы допускают по условиям нагрева кратковременную нагрузку по току до трехкратной от номинальной.

При отсутствии трансформатора с необходимым напряжением вторичной обмотки можно использовать последовательное включение трансформаторов.

Последовательное включение двух трансформаторов (рис. 2, а) применимо в случае, когда оба электрода объекта могут быть изолированы от земли. Трансформаторы работают в нормальных условиях. Испытательное напряжение равно сумме напряжений этих трансформаторов.

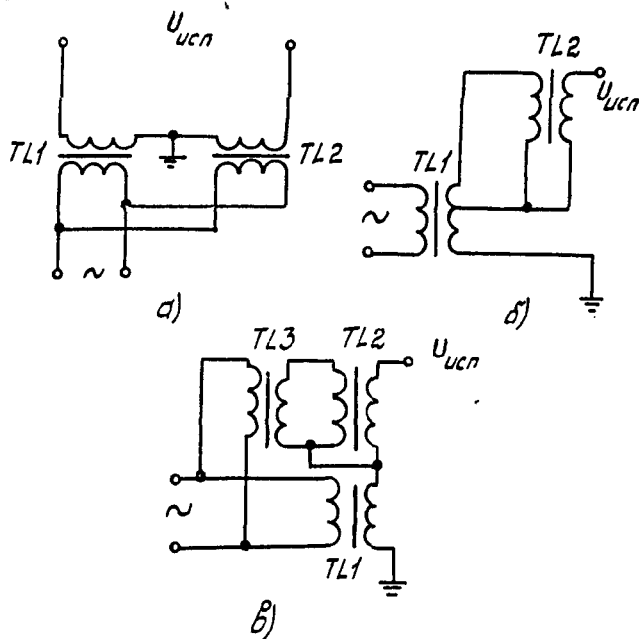


Рис. 2. Схемы последовательного включения испытательных трансформаторов:

$TL1$  и  $TL2$  — испытательные трансформаторы;  
 $TL3$  — изолирующий трансформатор

При каскадном соединении трансформаторов один из трансформаторов находится под высоким напряжением и должен быть изолирован от земли. Возбуждение этого трансформатора может производиться с помощью специальной обмотки первого трансформатора каскада (рис. 2, б) или через вспомогательный изолирующий трансформатор (рис. 2, в). При последовательном включении обмоток высокого напряжения двух трансформаторов типа НОМ допускается последовательное или параллельное включение их первичных обмоток без изолирующего трансформатора.

У трехфазных силовых трансформаторов может быть использовано как фазное напряжение, так и междуфазное. Использование междуфазного напряжения возможно лишь при полной изоляции нейтрали (на фазное напряжение). Расчетная мощность силового трансформатора, примененного в качестве испытательного, равна  $1/3$  номинальной (при использовании напряжения одной фазы) или  $2/3$  номинальной (при использовании напряжения двух фаз). Допускается перегрузка, ограничиваемая нагревом обмоток.

Мощность регулировочного устройства должна быть согласована с мощностью испытательного трансформатора. При отсутствии такой возможности регулятор выбирается исходя из тока, протекающего по цепи питания при испытании объекта, имеющего наибольшую емкость.

Регулировочное устройство должно обеспечивать регулирование испытательного напряжения от 25-30% до его полного значения. Регулирование должно быть практически плавным (со ступенями, не превышающими 1,5% от испытательного напряжения). Разрывы цепи при регулировании недопустимы.

Рекомендуется применение трансформаторных (автотрансформаторных) регуляторов. Использование реостатов или регулируемых дросселей, включенных последовательно в цепь питания испытательного трансформатора, нецелесообразно из-за возможных скачков испытательного напряжения вследствие резонансных явлений в испытательной схеме. Основные данные некоторых регулировочных устройств приведены в приложении 1.

Испытательное напряжение должно быть практически синусоидальным; содержание высших гармонических составляющих не должно превышать 5%. При использовании регуляторов с малым сопротивлением (например, автотрансформаторов) это требование выполняется и проверка формы кривой напряжения не нужна. Недопустимые искажения формы кривой испытательного напряжения возможны при использовании реостатного регулятора напряжения

и питания устройства от фазного напряжения сети, особенно при токе нагрузки, сопоставимом с током намагничивания испытательного трансформатора. Применение такой испытательной установки допустимо лишь при контроле фарфоровой изоляции.

При испытаниях возможно возникновение скачков напряжения на объекте, вызванных резонансными явлениями в испытательной схеме (резонансом напряжений или резонансом токов).

В современных испытательных установках при соблюдении приведенных рекомендаций по выбору их элементов резонансные явления маловероятны.

Резонанс напряжений возникает в контуре, образованном емкостью объекта и включенными последовательно с ней индуктивностью рассеяния трансформатора и индуктивностью регулирующего устройства. Это возможно лишь при применении регулирующих устройств, имеющих большое реактивное сопротивление (регулируемых дросселей и т.п.). В таком случае перед испытаниями необходимо убедиться, что суммарное значение указанного индуктивного сопротивления испытательной установки, приведенное к стороне *испытательного напряжения, будет меньше емкостного сопротивления объекта.*

Резонанс токов возникает при равенстве емкостного сопротивления нагрузки и включенного параллельно ему индуктивного сопротивления испытательной установки. Резкое повышение испытательного напряжения при резонансе токов может возникнуть лишь при маломощном регуляторе и связано с тем, что при резонансе токов снижается ток через регулятор и, следовательно, падение напряжения на нем. Для исключения этого следует избегать случаев, когда нагрузка испытательного трансформатора будет менее 40%.

При испытании объектов, имеющих большую емкость, с целью уменьшения необходимой мощности испытательной установки и разгрузки питающей сети можно произвести компенсацию емкостного тока объекта. Компенсация производится подключением параллельно одной из обмоток испытательного трансформатора катушки индуктивности.

При подключении катушки индуктивности параллельно обмотке высокого напряжения уменьшается необходимая мощность всех элементов испытательной установки. При подключении ее параллельно обмотке низкого напряжения разгружается от тока объекта лишь регулировочное устройство.

Индуктивное сопротивление компенсирующей катушки в случае включения ее на стороне высокого напряжения следует выбрать

близкой к значению емкостного сопротивления объекта. При компенсации на стороне низкого напряжения индуктивность должна быть в  $K^2$  меньше ( $K$  — коэффициент трансформации испытательного трансформатора). Предпочтителен режим недокомпенсации, когда индуктивный ток компенсации меньше емкостного тока объекта.

Нагрузка испытательной установки при компенсации емкостного тока на стороне высокого напряжения без учета активной составляющей тока равна:

$$P_{\text{исп}} = \left( \omega C 10^{-6} - \frac{1}{\omega L} \right) U_{\text{исп}}^2 10^3,$$

где  $P_{\text{исп}}$  — нагрузка испытательной установки, кВ·А;  
 $\omega$  — угловая частота испытательного напряжения, рад/с;  
 $C$  — емкость изоляции объекта, мкФ;  
 $L$  — индуктивность компенсирующей катушки, Гн;  
 $U_{\text{исп}}$  — испытательное напряжение, кВ.

Как правило, мощность испытательного трансформатора не должна быть меньше 10% от требуемой для проведения испытаний без компенсации емкостного тока.

При компенсации емкостного тока, осуществляемой на стороне низкого напряжения, ориентировочная нагрузка регулировочного устройства определяется по приведенной формуле, только значение компенсирующей индуктивности приводится к стороне высокого напряжения:

$$L' = K^2 L,$$

где  $L'$  — расчетное значение индуктивности, а  $K$  — коэффициент трансформации испытательного трансформатора.

Целесообразно применение компенсирующих катушек с линейной зависимостью тока от напряжения, для чего они должны выполняться с воздушным зазором в магнитопроводе. Минимальный зазор, обеспечивающий линейную характеристику, равен:

$$l' = 0,025l \quad (\text{при } U_{\text{исп}} \leq 0,03nS),$$

где  $l'$  — воздушный зазор, см;  
 $l$  — средняя длина магнитопровода, см;  
 $U_{\text{исп}}$  — наибольшее напряжение на катушке, кВ;  
 $n$  — число витков катушки;  
 $S$  — поперечное сечение магнитопровода, см<sup>2</sup>.

Для компенсации емкостного тока на стороне высокого напряжения могут быть применены дугогасящие катушки, а на стороне низкого напряжения — силовые реакторы. Рекомендуется применение резонансных испытательных трансформаторов с большим током намагничивания. Большой ток намагничивания, компенсирующий ток объекта, обеспечивается наличием воздушного зазора в магнитопроводе. Изменением этого зазора и (или) изменением числа витков обмотки производится регулировка тока компенсации.

### 1.2.2. Измерение испытательного напряжения

Нормируется и подлежит измерению действующее значение испытательного напряжения. При практически синусоидальном напряжении и соответствующей градуировке могут быть использованы также устройства для измерения среднего и амплитудного значений. В случае, когда не исключено искажение формы кривой испытательного напряжения, рекомендуется измерение амплитудного значения; испытательное напряжение при этом принимается равным 1,41 нормированного действующего значения.

Суммарное значение относительной погрешности измерения испытательного напряжения не должно превышать 5%.

Рекомендуется применение измерительных устройств с основной погрешностью, не превышающей 3%.

Измерительные устройства с нормируемым приведенным значением погрешности (например, стрелочные приборы) должны иметь основную погрешность не более 1,5% (класс точности 1,5); при этом предел измерения выбирается таким, чтобы отсчет значения испытательного напряжения производился при показаниях устройства, превышающих 1/3 шкалы.

Основные схемы измерения испытательного напряжения приведены на рис. 3.

При измерениях прибором 1, включенным на стороне низкого напряжения, как правило, необходима предварительная градуировка или расчетное исключение погрешности от падения напряжения на сопротивлении рассеяния испытательного трансформатора. Это сопротивление имеет индуктивный характер и протекание по нему емкостного тока объекта вызывает повышение испытательного напряжения, не учитываемое при расчете напряжения по коэффициенту трансформации.

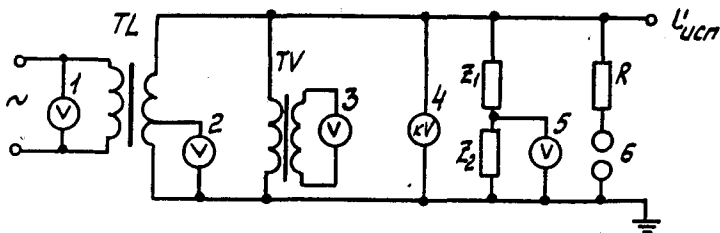


Рис. 3. Схема измерения испытательного напряжения переменного тока:

$TL$  — испытательный трансформатор;  
 $TV$  — трансформатор напряжения;  
 $Z_1, Z_2$  — элементы делителя напряжения;  
 $R$  — защитный резистор разрядника

При испытании изоляции генераторов эту схему измерений применять не следует. В остальных случаях поправку можно вводить расчетным путем. Напряжение на первичной обмотке трансформатора, измеряемое прибором 1, определяется по формуле

$$U'_{исп} = \frac{U_{исп}}{K} \left(1 - \frac{u_K}{100} \frac{m}{n}\right) 10^3,$$

где

$U'_{исп}$  — напряжение на первичной обмотке, В;

$U_{исп}$  — испытательное напряжение, кВ;

$K$  — коэффициент трансформации трансформатора;

$u_K$  — напряжение короткого замыкания испытательного трансформатора, %;

$m = \frac{I_{исп}}{I_{ном}}$  — отношение тока обмотки высокого напряжения при испытании к номинальному току обмотки;

$n = \frac{U_{исп}}{U_{ном}}$  — отношение испытательного напряжения к номинальному напряжению вторичной обмотки.

Некоторые испытательные трансформаторы имеют специальные отпайки от обмотки высокого напряжения для его измерения (прибор 2). Эта схема измерений является наиболее удобной и обеспечивает необходимую точность.

Ток потребления измерительного устройства не должен превышать 5% от номинального тока обмотки высокого напряжения трансформатора. Необходимую точность обеспечивает также применение трансформаторов напряжения (прибор 3).

Для измерения испытательного напряжения на стороне обмотки высокого напряжения испытательного трансформатора могут быть применены соответствующие киловольтметры 4 или же вольтметры с делителями напряжения 5.

При отсутствии аттестованных стандартных делителей напряжения возможно применение подходящих резисторов или конденсаторов с предварительной градуировкой измерительного устройства, проводимой, как правило, с помощью шарового разрядника 6. При применении нестандартных делителей необходимо принять меры для исключения погрешностей из-за токов со стороны находящихся под напряжением элементов испытательной установки (экранирование, увеличение тока делителя и т.п.).

Градуировка устройства для измерения испытательного напряжения по шаровому разряднику производится в следующей последовательности:

установить между шарами расстояние, соответствующее амплитудному напряжению градуировочного напряжения (приложение 2);

произвести несколько разрядов с целью приведения разрядника в рабочее состояние (очистить поверхность);

произвести пять последовательных разрядов с интервалом в 1 мин с одновременным отсчетом показаний измерительного устройства; скорость повышения напряжения перед разрядом (выше половины ожидаемого значения) не должна быть более 3% от пробивного в секунду.

Среднее арифметическое значение полученных отсчетов измерительного устройства считается соответствующим разрядному напряжению при данном расстоянии между шарами.

Если один или несколько отсчетов при градуировке отклоняется от среднего значения более чем на 3%, то градуировку следует повторить.

Для приведения результатов градуировки к нормальным условиям значение разрядного напряжения разрядника следует умножить на коэффициент, зависящий от относительной плотности воздуха:



Относительная плотность $\rho$	0,75	0,8	0,85	0,9	0,95	1,0	1,05	1,1	1,15
Коэффициент $K_p$	0,77	0,82	0,86	0,91	0,95	1,0	1,05	1,09	1,13

Нормальными условиями считаются: атмосферное давление  $P = 101,3$  кПа (760 мм рт. ст.) и температура воздуха  $T = 293\text{K}$  ( $20^\circ\text{C}$ ).

Относительная плотность воздуха:

$$\rho = K_p \frac{P}{273 + t}$$

где  $P$  — атмосферное давление;  
 $t$  — температура воздуха,  $^\circ\text{C}$ .

Если давление выражено в килопаскалях, то  $K_p = 2,89$ , если в миллиметрах ртутного столба, то  $K_p = 0,386$ .

Для избежания ошибок градуировки шаровой разрядник должен располагаться так, чтобы расстояние от заземленных предметов до шара, находящегося под напряжением, более чем в 15 раз превышало искровой промежуток.

Для устранения колебаний напряжения при разряде и защиты поверхности шаров последовательно с разрядником следует включить безиндуктивный резистор.

Испытательное напряжение к условиям испытаний не пересчитывается.

### 1.3. ИСПЫТАНИЕ НАПРЯЖЕНИЕМ ПОСТОЯННОГО ТОКА

#### 1.3.1. Испытательные установки

Установка для испытаний изоляции приложением напряжения постоянного (выпрямленного) тока состоит из регулируемого и выпрямительного устройства, а также контрольно-измерительных приборов и средств защиты.

Выпрямительное устройство содержит испытательный трансформатор и выпрямитель с фильтром.

Схема установки (рис. 4) должна включать автоматический выключатель 1, регулируемое устройство 2, амперметр 3 и вольтметр 4 для контроля режима, выключатель (рубильник) 5 для создания видимого разрыва в цепи питания, испытательный транс-

форматор 6, выпрямитель 7 с фильтром 8, а также устройство для измерения испытательного напряжения 9 и разрядное устройство 10.

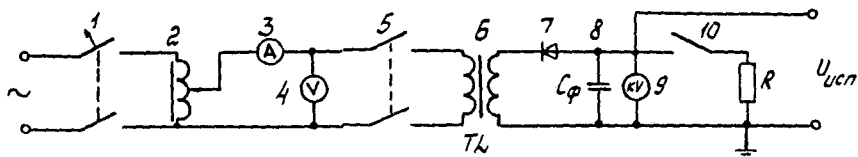


Рис. 4. Схема установки для испытания изоляции напряжением постоянного тока

При измерении тока проводимости в состав испытательного устройства входит также соответствующее измерительное устройство.

Основное назначение автоматического выключателя 1 — быстрое отключение питания при перегрузках испытательной установки или пробое (перекрытии) изоляции объекта.

Специализированные установки (например, в передвижных лабораториях и т.п.) имеют также системы сигнализации и блокировки от случайного включения напряжения и специальные устройства для автоматического заземления вывода высокого напряжения с целью снятия заряда емкости объекта и фильтра.

Ток проводимости, протекающий через изоляцию объекта при испытании, не превышает обычно 10 мА. При заданном испытательном напряжении это и определяет мощность трансформатора 6. Ток регулировочного устройства 2 согласуется с потреблением трансформатора и, как правило, определяется его током холостого хода. Нестабильность напряжения питания вызывает толчки тока в цепи объекта (тока заряда емкости объекта). Это существенно затрудняет измерение тока проводимости. Для исключения погрешностей измерения рекомендуется регулятор напряжения питать через стабилизатор. Желательно применение малоинерционных электронных стабилизаторов или использование электронных регуляторов с автоматической стабилизацией напряжения.

Вентили (диоды) выпрямителя 7 должны выбираться исходя из ожидаемого тока проводимости и обратного напряжения. Как правило, применяются полупроводниковые диодные сборки (столбы). Современные кремниевые диоды (см. приложение 1) имеют пре-

дельно допустимые значения прямого тока, значительно превышающие требуемые.

По условиям выдерживания обратного напряжения в большинстве случаев требуется последовательное соединение диодов и сборок. Значение обратного напряжения зависит от схемы выпрямителя; в рекомендуемых схемах оно равно удвоенному испытательному напряжению или части его, приходящейся на ступень выпрямления. Обратное напряжение определяется исходя из наибольшего напряжения испытательной установки.

При последовательном соединении диодов для обеспечения равномерного распределения обратных напряжений необходимо шунтировать каждый диод резистором. Сопротивление резистора — 70 кОм на каждые 100 В обратного напряжения. Выпрямительные столбы типа КЦ можно включать последовательно без делителя, выравнивающего напряжение, но не более чем на обратное напряжение 30 кВ.

Схемы выпрямительных устройств определяются заданным значением испытательного напряжения. При испытательном напряжении до 50-60 кВ рекомендуется применение схемы однополупериодного выпрямления (рис. 5, а, б). При более высоких напряжениях целесообразны схемы выпрямителей с умножением напряжения (рис. 5 б, г, д).

Рекомендуется применение схем с заземлением одного из выводов трансформатора (рис. 5, а, б, д), однако при наличии трансформатора, имеющего соответствующую изоляцию, возможно применение и других схем выпрямителей (рис. 5, в, г).

Схемы с умножением выпрямленного напряжения позволяют при малой нагрузке получить напряжение постоянного тока, в несколько раз превышающее амплитудное напряжение трансформатора.

В основу этих схем положена схема удвоения (рис. 5, б). При последовательном соединении ступеней удвоения (рис. 5, д) может быть получено дальнейшее увеличение испытательного напряжения.

Рекомендуется применение схем выпрямительных устройств, дающих на объекте напряжение отрицательной полярности (по отношению к заземлению).

Напряжение на выходе выпрямительного устройства не является постоянным. Для выделения постоянной составляющей применяется фильтр — сглаживающий (накопительный) конденсатор.

В ряде случаев необходимость в специальном конденсаторе фильтра отсутствует; его роль (например, при испытаниях кабелей) выполняет емкость объекта.

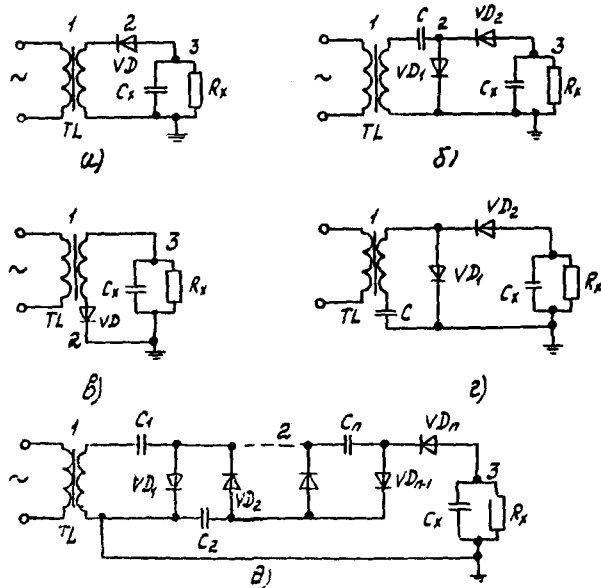


Рис. 5. Схемы выпрямительных устройств:

1 — трансформатор; 2 — выпрямитель; 3 — объект;  
 VD — вентиль; C — накопительный конденсатор;  
 $C_x$ ,  $R_x$  — емкость и сопротивление изоляции объекта

Конденсатор фильтра заряжается через выпрямитель током испытательного трансформатора и разряжается током проводимости объекта. Это вызывает пульсацию испытательного напряжения, относительное значение которой (коэффициент пульсации):

$$K_U = \frac{\delta U}{U_{\text{исп}}} = \frac{I_n}{f C_\phi U_{\text{исп}}} = \frac{1}{f C_\phi R_x},$$

где  $I_n$  — ток проводимости объекта, мА;  
 $U_{\text{исп}}$  — испытательное напряжение, кВ;  
 $f$  — частота напряжения сети, Гц;  
 $C_\phi$  — суммарная емкость конденсатора фильтра и объекта, мкФ;  
 $R_x$  — сопротивление изоляции объекта, МОм.

Нормируемое значение коэффициента пульсации напряжения испытательной установки  $K_U = (1-5) \cdot 10^{-2}$  (1-5%).

Меньшие значения относятся к случаю испытаний, при которых измеряется ток проводимости. При  $K_U > 5\%$  будет недопустимой погрешность измерения испытательного напряжения.

Емкость фильтра (с учетом емкости объекта) не должна быть менее

$$C_\phi = \frac{2}{K_U R_x} \quad (\text{мкФ}),$$

где  $K_U$  — нормируемый коэффициент пульсации, %,  $R_x$  — сопротивление изоляции объекта, МОм.

Данные конденсаторов, применяемых в качестве фильтров, приведены в приложении 1.

Напряжение холостого хода на выходе испытательной установки без умножения напряжения равно амплитудному значению напряжения испытательного трансформатора. При реально встречающихся сопротивлениях изоляции объекта и правильном выборе емкости фильтра с учетом малого падения напряжения в современных выпрямителях можно считать, что испытательное напряжение на объекте будет близким к расчетному в режиме холостого хода.

В схемах с умножением напряжения пульсация увеличивается и необходимо учитывать падение напряжения в выпрямительном устройстве, равное  $\Delta U = \frac{I_n}{fC} \left( \frac{2}{3}n^3 + \frac{1}{2}n^2 - \frac{1}{6}n \right)$ , где  $n$  — число ступеней удвоения напряжения,  $f$  — частота напряжения сети,  $C$  — емкость конденсатора ступени. Поэтому целесообразно использование лишь 2-3-х ступеней умножения.

Необходимая емкость конденсатора ступени удвоения:

$$C = \frac{2 K_n}{K_U R_x},$$

где  $C$  — емкость конденсатора, мкФ;  $K_U$  — допустимый коэффициент пульсации, %;  $R_x$  — сопротивление изоляции объекта, МОм;  $K_n$  — коэффициент, зависящий от числа ступеней удвоения ( $n$ ).

Ориентировочные значения  $K_n$ :

$n$	1	2	3
$K_n$	1	7	20

### 1.3.2. Измерение испытательного напряжения и тока проводимости

Точность измерения испытательного напряжения и тока проводимости определяется не только погрешностями измерительных устройств, но и наличием пульсации выпрямленного напряжения. Пульсация дает дополнительную погрешность измерения, зависящую от типа примененного прибора (измерителя среднего, действительного или амплитудного значения).

Для обеспечения необходимой точности измерений пульсация напряжения испытательной установки не должна превышать допустимое значение, установленное исходя из целей испытания (см. п. 1.3.1). В дальнейшем следует исходить из того, что это требование выполняется.<sup>1</sup>

Суммарное значение относительной погрешности измерения испытательного напряжения, а также тока проводимости не должно превышать 5% (если иное не установлено нормами).

Рекомендуется применение измерительных устройств с основной погрешностью, не превышающей 3%. Измерительные устройства с нормируемым значением погрешности (например, стрелочные приборы) должны иметь основную погрешность не более 1,5% (класс точности 1,5); при этом предел измерения выбирается таким, чтобы отсчет значения измеряемой величины производился при показании устройства, превышающих 1/3 шкалы.

Основные схемы измерения испытательного напряжения приведены на рис. 6.

При измерении прибором 1 на стороне низкого напряжения испытательного трансформатора или приборами 2 и 3 на стороне высокого напряжения испытательное напряжение можно принять равным

$$U_{\text{исп}} = 1,41KU_{\text{д}}$$

где  $U_{\text{д}}$  — действующее значение напряжения переменного тока;

$K$  — коэффициент приведения к стороне высокого напряжения испытательного трансформатора.

---

<sup>1</sup>Особенности измерений испытательного напряжения и тока проводимости разрядников не рассматриваются.

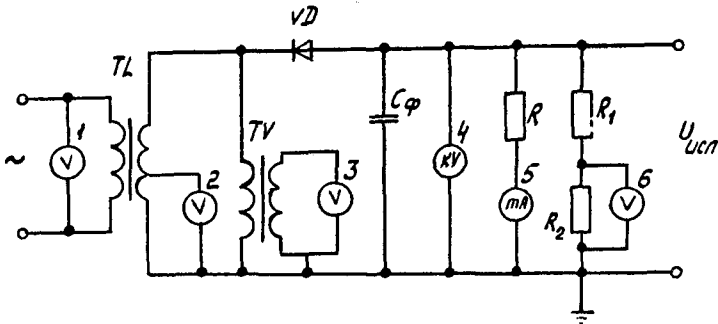


Рис. 6. Схема измерения испытательного напряжения постоянного тока:

$TL$  — испытательный трансформатор;  
 $TV$  — трансформатор напряжения;  $VD$  — вентиль;  
 $C_{\phi}$  — конденсатор фильтра;  $R$  — добавочный резистор;  
 $R_1, R_2$  — элементы делителя

Для прибора 1, включенного на стороне низкого напряжения, пересчет ведется по номинальному коэффициенту трансформации испытательного трансформатора. Показания прибора 2 на выводах специальной измерительной части обмотки высокого напряжения приводятся к выводу ВН по паспортным данным трансформатора; при этом ток потребления прибора 2 не должен превышать 5% от номинального тока вторичной обмотки испытательного трансформатора. При использовании измерительного трансформатора (прибор 3) для расчета используется его номинальный коэффициент трансформации.

В случаях, когда необходима повышенная точность измерения испытательного напряжения (например, при испытаниях кабелей с определением тока проводимости), рекомендуется применение измерительных устройств постоянного тока. Ими могут быть киловольтметры 4 (в основном электростатической системы) или приборы постоянного тока с добавочными резисторами или делителем (вольтметры 6, миллиамперметры 5). При отсутствии аттестованных стандартных делителей напряжения или добавочных резисторов возможно применение подходящих резисторов с предварительной градуировкой измерительного устройства, проводимой, как правило, с помощью шарового разрядника (см. п. 1.2.2). Допускается градуировка по показаниям приборов переменного тока 2 и 3 при режиме холостого хода испытательной установки.

Схемы измерения тока проводимости изоляции приведены на рис. 7, а.

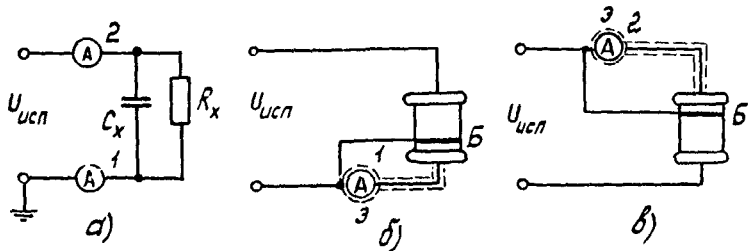


Рис. 7. Схемы измерения тока проводимости изоляции:

1 — прямая схема включения; 2 — перевернутая схема включения;  
 Э — экран; Б — бандаж

Предпочтительной является схема включения измерительного прибора (микроамперметра) в цепь заземления низкопотенциального вывода объекта (прибор 1, прямая схема включения). При невозможности реализации прямой схемы включения применяется перевернутая (прибор 2). Схема с включением прибора в заземление испытательного трансформатора (обратная) не рекомендуется из-за опасности недопустимых погрешностей измерения.

Пределы измеряемых значений при контроле изоляции — от 1 до 1000 мкА. Обычно применяются микроамперметры магнитоэлектрической системы с изменяемыми пределами измерений (10-30-100-300-1000 мкА). Микроамперметр должен иметь защиту от перегрузки и импульсов тока заряда емкости объекта.

При измерениях необходимо принять меры для исключения погрешности от паразитных токов в схеме — токов, вызванных испытательным напряжением и протекающих через измерительный прибор, минуя контролируемую изоляцию. Источниками такой погрешности, как правило, являются токи на поверхности изоляционной конструкции и (при высоких напряжениях) токи короны на проводах между измерительным устройством и объектом.

Исключение влияния паразитных токов производится экранированием (рис. 7, б, в). Экран должен охватывать корпус измерительного устройства и провод, соединяющий его с объектом. Ток поверхностной утечки исключается путем наложения на поверхность изоляции вблизи электродов бандажей, соединенных с экранами.

Еще одним источником погрешности измерения тока проводимости могут быть импульсы тока заряда (разряда) емкости объекта при изменениях напряжения питания. Для исключения этих импульсов следует применить стабилизацию напряжения питания. Сниже-



ние амплитуды импульсов тока в цепи объекта может быть достигнуто путем увеличения емкости фильтра; она должна в несколько раз превышать емкость объекта.

#### 1.4. ПРОВЕДЕНИЕ ИСПЫТАНИЙ. МЕРЫ БЕЗОПАСНОСТИ

Испытания приложенным напряжением должны проводиться специально обученным персоналом с соблюдением действующих Правил техники безопасности при эксплуатации электроустановок.

Для обеспечения безопасности персонала и целостности оборудования изоляционные расстояния по воздуху между элементами испытательной установки, находящимися под испытательным напряжением, и заземленными предметами должны быть не менее следующих:

Испытательное напряжение, кВ	20	30	40	50	60	70	80	90	100	150	200	250	300
Изоляционное расстояние, см:													
для напряжения переменного тока	5	10	20	25	30	40	45	50	60	80	90	120	140
для напряжения постоянного тока	5	5	10	15	20	25	30	35	40	60	80	90	100

Для напряжения переменного тока указано действующее значение напряжения.

Во избежание перекрытия воздушных промежутков между токоведущими частями, находящимися под рабочим напряжением, и частями этого же оборудования, на которые подается испытательное напряжение переменного тока, расстояния между ними не должны быть менее следующих:

Номинальное напряжение установки, кВ	6	10	15	20	35
Минимальное изоляционное расстояние, см	12,5	15	20	25	50

В этом случае перед испытанием необходимо убедиться, что испытательное напряжение не находится в противофазе с рабочим.

Подъем напряжения на испытываемом оборудовании следует начинать с наименьшего возможного значения, но не превышающего 30% испытательного напряжения.

Дальнейшее повышение напряжения до нормированного испы-

тательного следует производить со скоростью, позволяющей получить надежный отсчет по приборам (примерно за 20-30 с). После установленной выдержки времени производится быстрое плавное снижение напряжения до нуля; допустимо отключение напряжения при его значении, не превышающем 30% испытательного.

Во время испытания должно проводиться непрерывное наблюдение с безопасного расстояния за состоянием объекта, а также за показаниями измерительных приборов испытательной установки.

При испытаниях напряжением переменного тока объектов с органической изоляцией после снятия напряжения и наложения заземления рекомендуется ощупать ее доступные поверхности, чтобы убедиться в отсутствии местных нагревов.

Объект считается выдержавшим испытания, если:

не произошло пробоя или перекрытия изоляции;

не было отмечено частичных нарушений изоляции, выявленных по показаниям приборов испытательной установки (неустойчивые показания, толчки отсчетных устройств) или наблюдением (одиночные разряды, выделение дыма, скользящие разряды по поверхности и т.п.);

не были отмечены местные нагревы изоляции.

Допускается возникновение слабых скользящих разрядов по поверхности фарфоровой и аналогичной изоляции. Для объектов с органической (литой) изоляцией такие разряды, приводящие к повреждению поверхности, недопустимы.

При испытании напряжением постоянного тока с измерением тока проводимости браковочным критерием также считается рост тока проводимости при неизменном напряжении на объекте.

После окончания испытаний напряжением постоянного тока объект должен быть разряжен — снят заряд его емкости. Это производится с помощью разрядного устройства, которым соединяются соответствующие выводы объекта.

Разрядное устройство должно иметь изоляцию, обеспечивающую безопасность оператора, а в цепи разряда — сопротивление, ограничивающее ток разряда.

Разрядное устройство должно присоединяться непосредственно к электродам объекта, минуя цепи испытательной установки и тем более устройства для измерения тока проводимости.

При большой емкости изоляции объекта ее заряд содержит значительную энергию, которая выделяется в разрядном устройстве. Разрядное сопротивление без разрушения должно выдерживать разрядный ток и не перекрываться испытательным напряжением. Се-

чение токоведущих цепей разрядного устройства должно быть не менее  $4 \text{ мм}^2$ . При небольшой емкости объекта в качестве разрядного может быть применен проволочный резистор 50-150 Вт; при больших емкостях — изоляционная трубка, залитая водой. Рекомендуется выбирать разрядное сопротивление около 10-50 Ом на киловольт испытательного напряжения.

Для снятия абсорбционного заряда изоляции разряд объекта должен быть длительным — не менее 5-10 мин. Перед прикосновением к электродам даже разряженного объекта необходимо наложение заземления.

Аналогичным способом производится разряд емкости фильтра.

## 2. ИЗМЕРЕНИЕ ХАРАКТЕРИСТИК ИЗОЛЯЦИОННЫХ КОНСТРУКЦИЙ

### 2.1. ОБЩИЕ ПОЛОЖЕНИЯ

Рассматриваются методы измерения характеристик изоляционных конструкций, определяемых свойствами диэлектриков (диэлектрические характеристики). Контролируемые параметры: сопротивление, тангенс угла диэлектрических потерь и емкость изоляции.

Измерения производятся на выведенном из работы (отключенном) оборудовании.

Достоверность измеренного значения параметра зависит от погрешности измерительного устройства и от влияния на результат измерения внешних факторов (помех). К ним относятся паразитные токи в схеме измерений, токи влияния, погодные условия.

Паразитными называются токи, возникающие под действием напряжения измерительной установки и проходящие через измерительное устройство, минуя объект измерения. Эти токи протекают по так называемым паразитным связям между источником напряжения измерительной установки и элементами измерительного устройства, а также по паразитным связям в измерительном устройстве и в объекте.

Токами влияния называются токи, возникающие под действием рабочего напряжения электрической установки, в которой находится контролируемый объект, и проходящие через измерительное устройство. К ним относятся токи промышленной частоты и ее гармонических составляющих, протекающие по электрическим и электромагнитным связям между элементами схемы измерений (включая

объект) и оборудованием, находящимся под рабочим напряжением. Кроме того, токи влияния протекают в измерительной установке при наличии разности потенциалов между точками заземления ее элементов.

В эксплуатационной практике точность измерения, как правило, определяется погрешностями из-за влияния внешних помех. Поэтому схемы измерений и процедура их проведения установлены исходя из необходимости уменьшения этих погрешностей. Для этого используются экранирование, исключение погрешностей расчетными методами, применение помехоустойчивых измерительных устройств.

Влияние условий измерений (влажности воздуха, загрязнения поверхности объекта) в основном проявляется в изменении паразитных связей объекта контроля. Для уменьшения этого влияния измерения следует производить при сухой погоде, предварительно очистив изоляционные поверхности от загрязнений.

Ввиду температурной зависимости значений параметров изоляции измерения должны производиться при температуре, близкой к нормированной. В случаях отклонения температуры изоляции более чем на 5°C от нормированной необходимо приведение результатов измерений к базовым условиям (сопоставимому виду), установленным в нормативных документах.

В изоляции оборудования высокого напряжения обычно сильно выражены абсорбционные процессы, проявляющиеся в зависимости тока проводимости (сопротивления) изоляции от длительности приложения напряжения. Поэтому перед измерениями на постоянном токе, особенно при повторных приложениях напряжения, необходимо устранить накопленный в изоляции абсорбционный заряд, закоротив не менее чем на 5 мин выводы объекта.

При наличии в объекте контроля обмоток, индуктивность которых может исказить результаты измерений (например, в трансформаторах), при подготовке к испытаниям необходимо закоротить их выводы.

## **2.2. СХЕМЫ ИЗМЕРЕНИЙ. ЭКРАНИРОВАНИЕ**

### **2.2.1. Измерительные установки**

Установка для измерения характеристик изоляции электрооборудования состоит из измерительного устройства (средства измерения), источника измерительного (испытательного) напряжения и шин (проводов), соединяющих их с объектом контроля.

Источник напряжения может быть конструктивно объединен со средством измерения. При высоком напряжении или при большой мощности источника применяется раздельная компоновка элементов измерительной установки.

По месту средства измерения (СИ) в цепи измерительной установки различают прямую (нормальную), перевернутую и обратную схемы включения.

В прямой схеме (рис. 8, а) СИ расположено между низкопотенциальным выводом изоляции объекта и заземлением. СИ в этой схеме находится под небольшим потенциалом относительно земли. Прямая схема включения обладает наибольшей помехозащищенностью и применяется во всех случаях, когда доступны оба вывода объекта (при контроле оборудования, имеющего специальные измерительные выводы, в лабораторных условиях и т.п.).

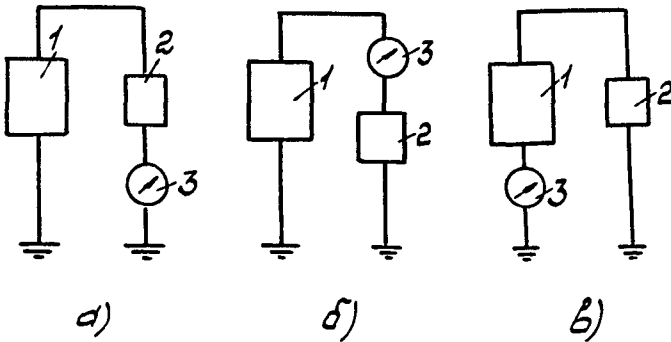


Рис. 8. Схемы включения средства измерений:

1 — источник испытательного напряжения; 2 — объект;  
3 — средство измерений

В перевернутой схеме (рис. 8, б) СИ включено в цепь испытательного напряжения между источником и объектом. Эта схема позволяет производить измерения на объектах, у которых один из выводов не может быть отключен от заземления. Недостатком перевернутой схемы является то, что СИ находится под высоким напряжением относительно земли. Это усложняет его конструкцию и затрудняет производство измерений.

Обратная схема (рис. 8, в) отличается тем, что СИ включается в цепь заземления источника напряжения. Обратная схема включе-

ния, как и перевернутая, позволяет производить измерения на объектах с одним заземленным выводом. Однако конструкция измерительной установки в этом случае существенно усложняется. Широкого распространения обратная схема не получила.

### 2.2.2. Паразитные токи в схеме измерений

Источником паразитных токов в схеме измерений является напряжение измерительной установки. Паразитные токи протекают от вывода источника напряжения и соединенных с ним проводов на заземленные или имеющие низкий потенциал элементы схемы.

Характерные пути протекания паразитных токов в схеме измерений и соответствующие им проводимости паразитных связей приведены на рис. 9. В установках постоянного тока пути протекания паразитных токов определяются сопротивлениями изоляции конструктивных элементов и наличием короны. В установках переменного тока паразитные токи имеют, как правило, емкостный характер; активная составляющая их вызвана диэлектрическими потерями по пути протекания.

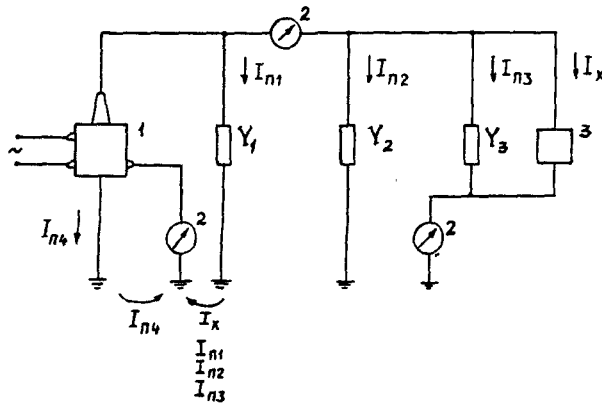


Рис. 9. Пути протекания паразитных токов в схеме измерений:

1 — источник напряжения; 2 — средство измерений;  
3 — объект

От шин (проводов), соединенных с выводом источника напряжения, текут токи  $I_{n1}$ ,  $I_{n2}$  (на землю) и  $I_{n3}$  (на низкопотенциальный вывод объекта). Внутри источника напряжения имеется несколько путей протекания паразитных токов от измерительного напряжения и напряжения сети питания; они определяют суммарный ток  $I_{n4}$ .

Устранение погрешностей измерения, связанных с паразитными токами, производится экранированием элементов схемы измерения или введением расчетных поправок в полученные результаты. Экранирование является основным методом исключения паразитных токов. Введение поправок допустимо лишь в случае, если полное экранирование всех элементов схемы произвести невозможно.

В зависимости от схемы включения через СИ протекают разные составляющие суммарного паразитного тока. В соответствии с этим используются разные способы экранирования.

В прямой схеме включения СИ через его измерительный элемент протекает ток  $I_{n3}$ , обусловленный проводимостью между проводом, подключенным к источнику напряжения и проводом от низкопотенциального вывода объекта к СИ. Остальные паразитные токи замыкаются помимо СИ и погрешности в результаты измерений не вносят. Исключение тока  $I_{n3}$  производится заземленным экраном Э, охватывающим измерительный элемент СИ, низкопотенциальный вывод объекта и соединяющий их провод (рис. 10, а).

В перевернутой схеме включения СИ через его измерительный элемент протекают токи  $I_{n2}$  и  $I_{n3}$ . Остальные паразитные токи замыкаются помимо СИ. Ток  $I_{n2}$  проходит через СИ лишь той его частью, которая обусловлена проводимостью на землю измерительного элемента и участка провода между ним и объектом (включая и вывод объекта). Для исключения тока  $I_{n2}$  указанные элементы охватываются экраном, присоединенным к соответствующему выводу источника напряжения (рис. 10, б). При этом исключается и ток  $I_{n3}$ .

В обратной схеме включения СИ через его измерительный элемент протекают все указанные паразитные токи.

Полное экранирование в обратной схеме (рис. 10, в) обеспечивается двумя экранами. Экран Э<sub>1</sub> охватывает провод, идущий от источника измерительного напряжения, и сам источник. В качестве экрана источника напряжения обычно используется его кожух. Изоляция экрана Э<sub>1</sub> от провода должна выдерживать полное напряжение источника. Кроме того, в установках переменного тока необходимо обеспечить экранирование по цепям питания. Для этого источник измерительного напряжения должен иметь специальную конструкцию или (как на рис. 10, в) используется раздели-

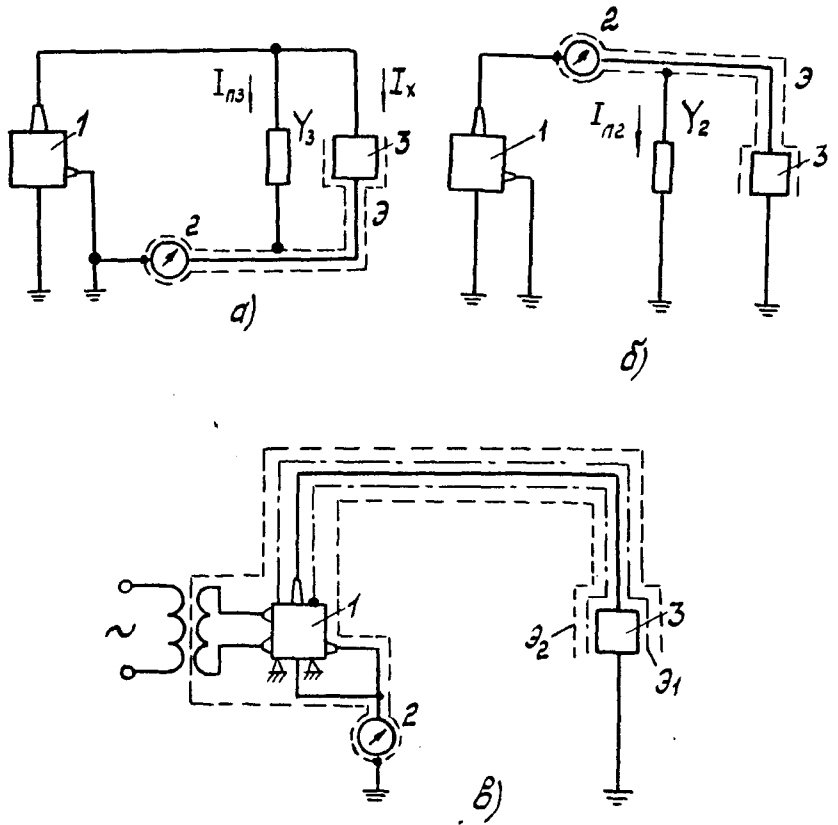


Рис. 10. Экранирование измерительных устройств

Обозначения те же, что и на рис. 9



тельный экранированный трансформатор. Наружный экран  $\mathcal{E}_2$  заземляется.

В измерительных устройствах обычно имеются внутренние экраны, обеспечивающие защиту от паразитных токов. К зажимам этих экранов следует присоединять и наружные экраны схемы измерений. Кроме решения основной задачи — отведение паразитных токов — экранирование обеспечивает также снижение уровня токов влияния, протекающих через измерительный элемент СИ.

В тех случаях, когда полное экранирование осуществить сложно (например, при обратной схеме включения), погрешность можно исключить расчетным путем. Для этого измерения проводят дважды: сначала измеряют сумму тока объекта и паразитных токов, затем только паразитные токи (объект отключен).

Расчетное исключение погрешности возможно только при аддитивной помехе, т.е. когда измерение суммы токов производится в области линейности СИ. В измерительных установках постоянного тока результат измерения вычисляется как разность данных, полученных при первом и втором измерениях. В установках переменного тока необходимо учитывать не только модули, но и фазы измеряемых токов.

При больших уровнях помех расчетное исключение паразитных токов нецелесообразно. Значение параметра, определенное как разность больших значений, полученных в результате измерений, будет иметь недопустимую погрешность.

До сих пор рассматривались паразитные токи, причиной появления которых является электрическое поле. В установках переменного тока паразитные токи могут возникать и при воздействии электромагнитных полей. ЭДС, индуцированные при этом в измерительных цепях, создают в замкнутых контурах токи, накладывающиеся на измеряемые и являющиеся источниками погрешностей.

Обычно при конструировании СИ площадь контуров, в которых может индуцироваться паразитная ЭДС, делают минимальной и при необходимости ставят электромагнитные экраны. Поэтому в условиях эксплуатации возможны лишь остаточные погрешности из-за неудачного взаимного расположения СИ и элементов установки, имеющих большие внешние электромагнитные поля (регуляторы, трансформаторы).

Наиболее подвержены электромагнитным влияниям высокочувствительные узлы СИ, имеющие в своем составе трансформаторы, дроссели и т.п.

Влияние электромагнитных наводок устраняется изменением взаимного расположения элементов установки (путем удаления СИ от влияющих аппаратов). Остаточная погрешность исключается расчетом по результатам двух измерений, проведенных с изменением направления тока в узле, подверженном влияниям.

В мостах переменного тока элементом, наиболее чувствительным к электромагнитным помехам, является указатель равновесия. Для исключения этой погрешности необходимо произвести два уравнивания моста, причем второе — с переменной полярности включения указателя равновесия в диагональ моста. За результат измерения принимается полусумма полученных данных.

### 2.2.3. Паразитные связи объекта измерений

Погрешности измерений могут быть также следствием паразитных связей объекта измерений с окружающими его предметами. Кроме того, погрешности измерений могут появиться из-за ряда конструктивных особенностей объекта (наличие обмоток, шунтирование измерительных элементов и т.п.).

На схеме (рис. 11) емкость  $C_x$  объекта представлена в виде цепочки из нескольких последовательно соединенных конденсаторов. Такое представление ближе к реальному объекту, так как в значительном количестве случаев изоляция оборудования высокого напряжения выполняется в виде ряда последовательно включенных секций (аппаратная изоляция конденсаторного типа и т.п.). Пути паразитных токов показаны включением соответствующих проводимостей.

Паразитный ток  $I_{п5}$  вызывается в основном утечками по поверхности контролируемого объекта между его электродами, а также током короны на проводах схемы измерений. Токи  $I_{п6}$  и  $I_{п7}$  протекают по частичным емкостям изоляционной конструкции объекта относительно заземленных деталей или деталей, находящихся под напряжением измерительной установки. Паразитный ток  $I_{п8}$  обусловлен емкостью и проводимостью деталей объекта, связанных с источником напряжения. В ряде случаев ток  $I_{п8}$  может протекать по частям изоляции объекта, включенным параллельно области, параметры которой надо измерить. Ток  $I_{п9}$  протекает по емкостям и проводимостям, шунтирующим измерительный элемент СИ.

Токи  $I_{п5}$ ,  $I_{п9}$  и частично  $I_{п8}$  создают погрешности при измерениях на постоянном и переменном токе. Токи  $I_{п6}$  и  $I_{п7}$  — только при

переменном токе. Соответственно в дальнейшем будут рассмотрены и методы их исключения.

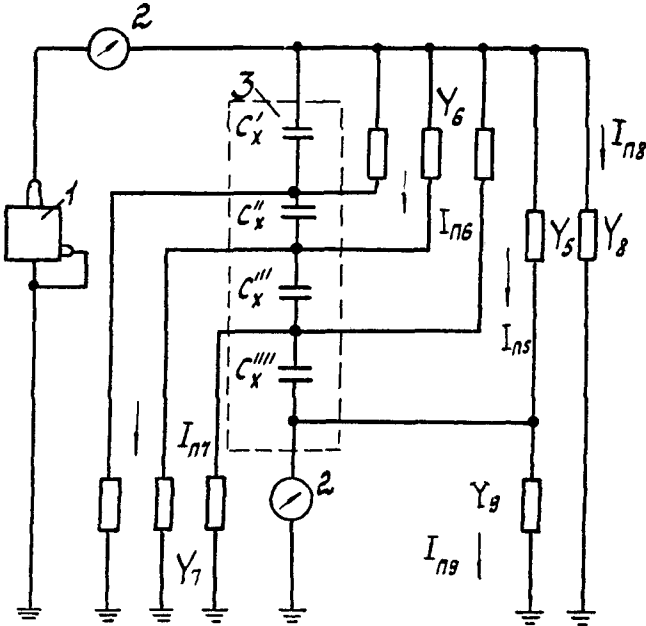


Рис. 11. Паразитные связи объекта измерений  
Обозначения те же, что и на рис. 9

Ток  $I_{n5}$  зависит от степени загрязненности поверхности изоляционной конструкции, от ее увлажнения. Поэтому основным способом снижения погрешностей измерения по этой причине является очистка поверхности. В случае, если очистка не помогла, то паразитные токи следует отводить с помощью охранных электродов (колец), соединенных с экраном измерительной схемы. Охранные кольца могут исказить электрическое поле объекта, вызвав тем самым дополнительные погрешности. Поэтому экранирование должно производиться с осторожностью. Охранные кольца следует накладывать вблизи соответствующих электродов объекта так, чтобы осуществить полное прилегание кольца ко всей поверхности изолятора.

Погрешности измерения, вносимые токами  $I_{n6}$  и  $I_{n7}$ , также нередко связаны с состоянием поверхности объекта. Пути для этих

токов могут быть образованы, например, емкостью между обкладками ввода с конденсаторной изоляцией и проводящими загрязнениями на поверхности фарфоровой крышки или неправильно установленными охранными электродами. Существенные погрешности измерения могут быть обусловлены нарушением правил подготовки объекта к проведению испытаний, при котором возникают дополнительные паразитные связи (испытание вводов трансформатора, обмотки которого не закорочены, наличие около ввода лестницы, с помощью которой собирали схему измерений и т.п.).

Паразитный ток  $I_{п6}$  так же, как и ток  $I_{п5}$ , увеличивает по сравнению с действительным измеренное значение  $\text{tg}\delta$ . При измерении при прямой схеме включения СИ наличие тока  $I_{п7}$  приводит к снижению измеренного значения  $\text{tg}\delta$ . Поэтому существует реальная опасность, что ухудшение состояния изоляции может быть замаскировано паразитными связями объекта.

Паразитный ток  $I_{п8}$  вносит погрешности измерения при перевернутой схеме включения СИ. Основной способ исключения этих погрешностей — уменьшение тока  $I_{п8}$  путем изменения схемы измерений или подачи на части объекта, мешающие измерению, потенциала экрана схемы.

Путем соединения с экраном схемы измерений отдельных проводящих элементов конструкции объекта или при установке соответствующих экранов (проводящих колец) можно также ограничить объем контролируемой изоляции. Такой контроль отдельных частей объекта позволяет уточнить зону дефекта и установить степень его развития.

Этот способ используется, например, при контроле силовых трансформаторов: характеристики изоляции одной из обмоток можно определить, подав на другие обмотки потенциал экрана, исключив тем самым протекание через СИ токов через их изоляцию. Такие же схемы применяются при контроле отдельных зон изоляции вводов.

К недопустимой погрешности результатов измерений может привести также шунтирование входа СИ. Под входом СИ понимается его измерительный элемент (первичный преобразователь), по которому протекает измеряемый ток.

При шунтировании входа проводимостью  $Y_9$  (см. рис. 11) по ней будет протекать паразитный ток  $I_{п9}$ , являющийся частью подлежащего измерению тока объекта.

Погрешность зависит от характера входного сопротивления СИ и шунтирующей его проводимости. Более подробно способы ее исключения будут рассмотрены при описании конкретных схем измерения.

## 2.3. ИЗМЕРЕНИЕ СОПРОТИВЛЕНИЯ ИЗОЛЯЦИИ

### 2.3.1. Схемы и средства измерений

Сопротивление изоляции определяется по току, проходящему через нее, при приложении напряжения постоянного тока. При напряжениях до нескольких киловатт для измерения применяются мегаомметры. При более высоких напряжениях используются источники выпрямленного напряжения и измеряется ток проводимости — величина, обратная сопротивлению.

Мегаомметр (рис. 12) состоит из источника напряжения постоянного тока и измерительного элемента (прибора), измеряющего ток  $I_x$  через изоляцию объекта. Шкала прибора градуируется в значениях сопротивления; для этого напряжение источника  $U$  должно быть стабильным. Применяются и логометрические измерители, показания которых пропорциональны частному от деления напряжения на измеряемый ток. Объект с сопротивлением изоляции  $R_x$  и емкостью  $C_x$  присоединяется к выводам " $r_x$ " и "-" мегаомметра. Вывод "Э" предназначен для присоединения цепей экранирования (их сопротивление относительно вывода " $r_x$ " обозначено резистором  $R_n$ ). Схемы включения мегаомметра — прямая и перевернутая: соответственно заземляются выводы "Э" или "-". Наиболее часто применяется перевернутая схема включения.

Экранирование применяется в случаях, когда необходимо исключить влияние поверхности изоляционной конструкции или ограничить область контролируемой изоляции. Для исключения влияния состояния поверхности на наружной части изоляционной конструкции около электрода, соединенного с выводом " $r_x$ " мегаомметра, устанавливается экранирующее кольцо из мягкого провода, соединяемое с выводом "Э". Для ограничения контролируемой области изоляции потенциал экрана мегаомметра подается на соответствующий электрод (рис. 13).

Сопротивление, включенное между выводами "Э" и " $r_x$ " ( $R_n$ , см. рис. 12), в схемах с экранированием шунтирует измерительный элемент мегаомметра, чем может внести недопустимую погрешность в измерения. Наименьшее допустимое значение этого сопротивления нормируется; оно не должно быть меньше 1% конечного (наибольшего) значения шкалы на данном пределе измерений. Желательно чтобы сопротивление цепей экранирования в 50-100 раз было больше, чем сопротивление измерительного элемента мегаомметра (резистор  $R_0$ , см. рис. 12).

В качестве измерительного элемента в большинстве мегаомметров используется вольтметр, измеряющий падение напряжения  $U_0$  на образцовом резисторе  $R_0$  от измеряемого тока (рис. 14, а). Этот

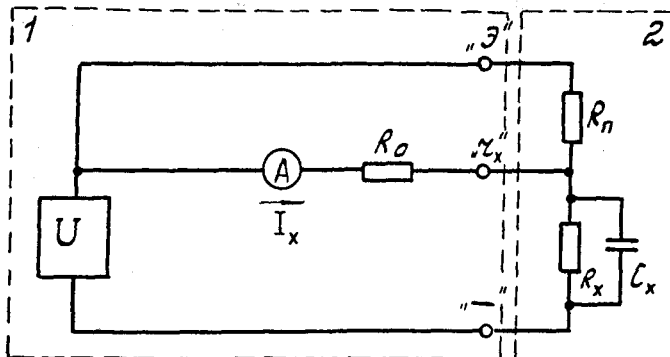
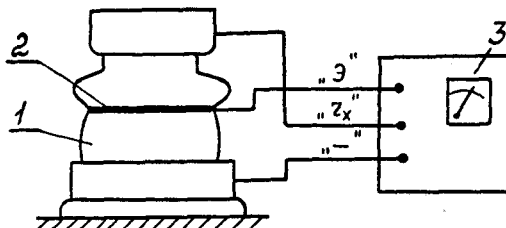
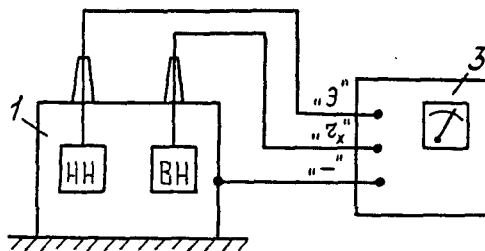


Рис. 12. Схема измерений мегаомметром:

1 — средство измерений; 2 — объект;  
 $U$  — источник напряжения;  $A$  — измеритель тока



а)



б)

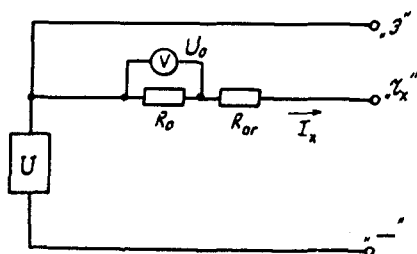
Рис. 13. Экранирование при измерении сопротивления изоляции:

а — исключение влияния поверхности изолятора;  
 б — исключение влияния изоляции обмотки НН трансформатора;  
 1 — объект; 2 — экранное кольцо (бандаж); 3 — мегаомметр

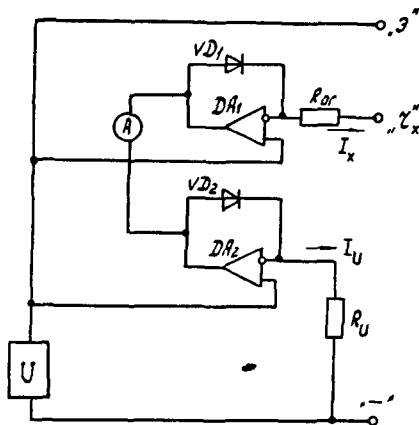
резистор служит и для изменения пределов измерения. Шкала прибора, измеряющего напряжение  $U_0$ , градуирована в единицах сопротивления.

В современных мегаомметрах применяются измерители тока на операционных усилителях, которые позволяют реализовать логотметрические схемы измерений. В такой схеме (рис. 14, б) ток на выходе операционного усилителя  $DA_1$  определяется током  $I_x$  объекта, а ток на выходе второго усилителя  $DA_2$  — током  $I_U$ , пропорциональным напряжению  $U$ . Усилители выполнены логарифмирующими и измеряемая прибором разность их токов не зависит от напряжения; шкала прибора — логарифмическая.

Основные характеристики выпускаемых промышленностью мегаомметров приведены в табл. 1 и 2.



а)



б)

Рис. 14. Структурные схемы мегаомметров

Таблица 1

## Основные данные мегаомметров

Характеристика	Тип мегаомметра					
	Ф 4102М/1	Ф 4102М/2	Ф 4108М/1	Ф 4108М/2	ЭС0202/1	ЭС0202/2
Источник питания	Химический, сеть	Химический, сеть	Химический, сеть	Сеть	Генератор, сеть	Генератор, сеть
Масса (без химических источников), кг	2,1	2,1	2,5	3,2	2,0	2,0
Габаритные размеры, мм	305×125×155	305×125×155	305×125×155	305×125×155	166×130×200	166×130×200
Ток короткого замыкания на выводах (не менее), мА	0,5	0,5	1,0	1,0	0,3	0,3
Ток нагрузки по цепям экрана, мА	0,5	0,5	0,5	5,0		
Наименьшее сопротивление цепей экрана, МОм	—	—	—	—	10	100
Предельное значение тока влияния, мкА	350*	350	500	500	50	500
Время заряда объекта емкостью 0,5 мкФ, с	15	15	15	15	15	15
Измерительный преобразователь	Логарифмический	Логарифмический	Линейный	Линейный	Логарифмический	Логарифмический

\* При измерительном напряжении 100 В — 50 мкА.



**Пределы измерений и основные погрешности мегаомметров**

Тип мегаомметра	Номинальное напряжение, В	Диапазон измеряемых сопротивлений, МОм	Участки диапазона с относительной погрешностью		Примечание
			менее 15%	менее 30%	
Ф 4102М/1	100	0-30	—	0,03-30	
		0-2000	—	30-1000	
	500	0-150	—	0,15-150	
		0-10000	—	150-5000	
	1000	0-300	—	0,3-300	
		0-20000	—	300-10000	
Ф 4102М/2	1000	0-2000	75-1000		
		0-20000	750-4000		
	2500	0-5000	190-2500		
		0-50000	1900-10000		
Ф 4108М/1,2	1000, 2500	0-50			
		5-100	5-50		
		50-1000	50-500		
		500-10000	500-5000		
		5000-100000	5000-50000		
ЭС0202/1	100	0-1000	0,05-1000		
	250	0-1000	0,05-1000		
	500	0-1000	0,05-1000		
ЭС0202/2	500	0-10000	0,5-10000		
	1000	0-10000	0,5-10000		
	2500	0-10000	0,5-10000		

### 2.3.2. Погрешности измерения и их исключение

Основным диагностическим показателем при контроле электрооборудования по сопротивлению изоляции является его изменение. Поэтому точность контроля определяется относительной погрешностью измерения.

Для эксплуатационного контроля допустимой является относительная погрешность измерения сопротивления изоляции, не превышающая 15%. При определении коэффициента абсорбции (отношения  $R_{60}/R_{15}$ ) следует использовать мегаомметры, обеспечивающие погрешность измерения менее 10%.

Перечисленные в табл. 1 и 2 мегаомметры обеспечивают необходимую достоверность результатов измерений, проводимых в эксплуатационных условиях. Ранее выпускавшиеся мегаомметры типов Ф 4100 и Ф 4101 при влиянии эксплуатационных факторов дают более высокие погрешности измерения и для диагностики изоляции их применять не следует.

В ряде конструкций мегаомметров последовательно с образцовым резистором  $R_0$  включают ограничивающий резистор  $R_{ог}$ , защищающий источник напряжения от перегрузки. Это создает высокое выходное сопротивление мегаомметра, что при малых сопротивлениях изоляции является причиной пониженного по сравнению с номинальным значением напряжения на объекте. В табл. 1 приведены данные о токе короткого замыкания между выводами мегаомметра, по которому можно оценить выходное сопротивление и вычислить напряжение на объекте.

Высокое выходное сопротивление мегаомметра может внести погрешность в результаты измерения коэффициента абсорбции (отношения  $R_{60}/R_{15}$ ). В начале измерения, когда токи абсорбции еще велики, эквивалентное сопротивление объекта мало. При этом напряжение на объекте будет ниже нормированного. С ростом этого сопротивления напряжение на объекте увеличивается, что приводит к дополнительному заряду абсорбционной емкости и последующему изменению сопротивления. Как следствие, результаты измерений мегаомметрами, имеющими разное выходное сопротивление, не совпадут.

Еще одна погрешность измерения сопротивления изоляции, определяемая абсорбционными процессами, может возникнуть из-за остаточного заряда емкости объекта. Поэтому перед повторным измерением сопротивления изоляции необходимо не менее чем на

5 мин соединить выводы объекта, создав путь для стекания абсорбированного заряда.

Возможность получения напряжения на объекте ниже номинального значения следует учитывать также и в случае, когда производится испытание изоляции приложенным напряжением, источником которого является мегаомметр.

В мегаомметрах без стабилизации выходного напряжения (например, в мегаомметрах старых типов, со встроенным генератором) возможно протекание зарядных токов емкости объекта, искажающих результаты измерений. Эти токи возникают при уменьшении испытательного напряжения и протекают через измерительный орган мегаомметра, вызывая броски стрелки прибора. Перед отсчетом показаний мегаомметра необходимо повысить частоту вращения генератора до прекращения таких бросков.

Токи влияния промышленной частоты, протекая по входным цепям мегаомметра, из-за нелинейности установленных там элементов могут вызвать недопустимую погрешность измерения. Защита от токов влияния имеется лишь в приборах, перечисленных в табл. 1, причем не всегда она бывает достаточной. В этом случае избавиться от погрешности измерения можно лишь уменьшив ток влияния.

## 2.4. ИЗМЕРЕНИЕ ТАНГЕНСА УГЛА ДИЭЛЕКТРИЧЕСКИХ ПОТЕРЬ И ЕМКОСТИ ИЗОЛЯЦИИ

### 2.4.1. Схемы и средства измерений

Для эксплуатационного контроля применяется схема измерений с мостом Шеринга.

Мостовая схема измерений (рис. 15) состоит из контролируемого объекта с параметрами  $C_x$  и  $\operatorname{tg} \delta$  (плечо  $Z_1$ ), образцового конденсатора  $C_0$  (плечо  $Z_2$ ) и цепей уравнивания (плечи  $Z_3$ ,  $Z_4$  и указатель равновесия УР). Измерительным элементом схемы (первичным преобразователем), через который протекает ток объекта, является плечо  $Z_3$  (резистор  $R_3$ ).

Мост может использоваться при прямой, перевернутой и обратной схемах включения. При прямой схеме заземляется точка 2 моста; при перевернутой схеме — точка 1, а при обратной — точка 3. Обратная схема включения иногда называется схемой с заземленной диагональю.

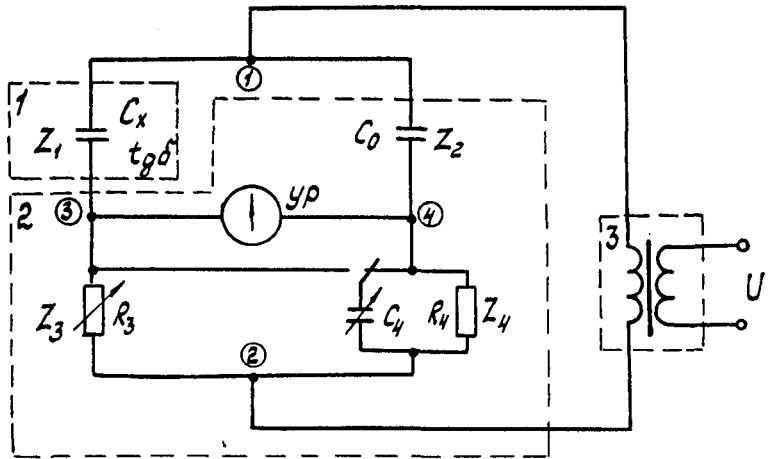


Рис. 15. Мостовая схема измерений:

1 — объект контроля; 2 — средство измерений (измерительный мост); 3 — источник напряжения

Процесс измерения заключается в уравнивании (балансировке) мостовой схемы, для чего поочередными изменениями сопротивления резистора  $R_3$  и емкости конденсатора  $C_4$  производят выравнивание напряжений плеч  $Z_3$  и  $Z_4$  моста. При равновесии моста, что устанавливается по отсутствию показаний указателя равновесия, выполняется равенство  $Z_1 \cdot Z_4 = Z_2 \cdot Z_3$ , исходя из которого определяются параметры изоляции контролируемого объекта:

$$\operatorname{tg} \delta = \omega C_4 R_4 \text{ и } C_x = \frac{R_4}{R_3} C_0.$$

В рассматриваемой мостовой схеме определяются параметры изоляционной конструкции, соответствующие последовательной схеме замещения (конденсатор без потерь с последовательно соединенным резистором, потери в котором эквивалентны диэлектрическим потерям в изоляции).

Для расширения пределов измерения емкости параллельно резистору  $R_3$  включается шунт; изменением сопротивления резистора  $R_4$  можно изменить пределы измерения  $\operatorname{tg} \delta$ .

Для упрощения расчетов сопротивление резистора  $R_4$  выбирает-

ся равным  $10^n/\pi$ , где  $n$  — целое число. Тогда при промышленной частоте ( $\omega = 2\pi f = 100\pi$ )  $\operatorname{tg}\delta = 10^{n+2}C_4$ . Если значение  $C_4$  выразить в микрофарадах, то значение измеренного  $\operatorname{tg}\delta$  определяется следующими соотношениями:

$R_4$ Ом	$100/\pi$	$1000/\pi$	$10000/\pi$
$\operatorname{tg}\delta$	$0,01C_4$	$0,1C_4$	$C_4$
$\operatorname{tg}\delta\%$	$C_4$	$10C_4$	$100C_4$

При наличии помех (тока влияний) возможны случаи, когда ток образцового конденсатора отстает по фазе от тока, протекающего по плечу  $Z_3$  моста и являющегося суммой тока объекта и тока помех. При этом для измерения так называемого отрицательного значения  $\operatorname{tg}\delta$  конденсатор  $C_4$  следует включать параллельно резистору  $R_3$ ; значение  $\operatorname{tg}\delta$  рассчитывается по формуле

$$\operatorname{tg}\delta(-) = -\omega C_4 R_3.$$

Серийно выпускаемый измерительный мост P5026 (цепи уравновешивания) и образцовый конденсатор P5023 обеспечивают возможность измерений при высоком напряжении до 10 кВ (три диапазона измерений емкости — А1, А2 и А3) и при низком напряжении (50 В от встроенного трансформатора, диапазоны А4 и А5). Предусмотрено два диапазона измерения  $\operatorname{tg}\delta$ :  $N = 1$  ( $R_4 = 10000/\pi$ ) и  $N = 0,1$  ( $R_4 = 1000/\pi$ ).

Упрощенная схема моста в диапазонах измерений на высоком напряжении приведена на рис. 16.

В диапазоне А1 ток объекта протекает только по резистору  $R_3$  моста; в диапазонах А2 и А3 включаются шунты ( $R_{ш}' + R_{ш}''$  или  $R_{ш}'$ ). Переключатель  $SA_2$  позволяет присоединить конденсатор  $C_4$  к резистору  $R_4$  (измерение положительных значений  $\operatorname{tg}\delta$ ) или к резистору  $R_3$  (измерение отрицательных значений  $\operatorname{tg}\delta$ ). Диапазоны измерений значений  $\operatorname{tg}\delta$  устанавливаются переключателем  $SA_3$  путем изменения сопротивления  $R_4$  ( $R_4'$  или  $R_4''$ ). В модернизированном мосте P5026М имеется еще один диапазон измерений  $\operatorname{tg}\delta$  при  $R_4''' = 15915$  Ом.

Все элементы схемы помещены внутри экрана ("Э"), изолированного от заземляемого корпуса на рабочее напряжение моста 10 кВ (для проведения измерений при перевернутой схеме включения).

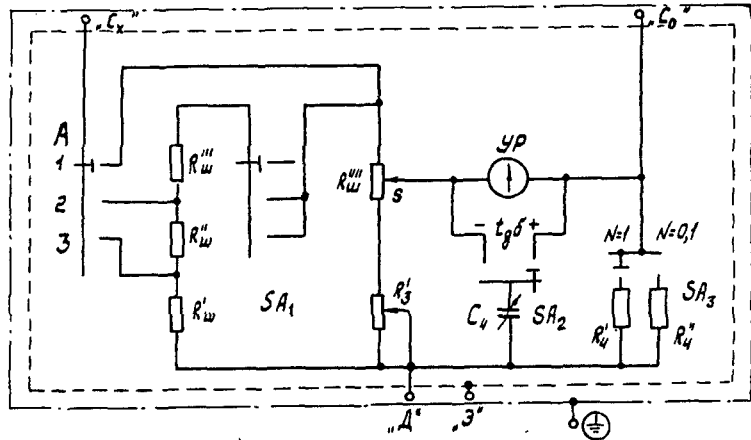


Рис. 16. Схема моста P5026 в устройствах для эксплуатационных измерений:

$$R'_{ш} = 1,59 \text{ Ом}; R'_{ш} + R''_{ш} = 15,9 \text{ Ом};$$

$$R'_{ш} + R''_{ш} + R'''_{ш} + R_{ш} = 150 \text{ Ом};$$

$$R_3 = R'_3 + S = 0,02 \div 2000 \text{ Ом}; R'_4 = 3183 \text{ Ом} (10000/\pi);$$

$$R''_4 = 318,3 \text{ Ом} (1000/\pi); C_4 = 0 \div 1 \text{ мкФ}$$

Основные характеристики моста P5026 и формулы для расчета результатов измерений приведены в табл. 3.

При измерениях следует выбирать такой шунт (диапазон емкостей), при котором уравнивание производится не менее чем тремя декадами резистора  $R_3$ . Диапазон измеряемых отрицательных значений  $\text{tg} \delta$  при включенном шунте (диапазоны емкости A2 и A3) значительно уже, чем при измерениях без шунта.

Поэтому при измерениях в условиях интенсивных влияний, когда возможно отрицательное значение  $\text{tg} \delta$ , мост P5026 следует использовать в диапазоне A1.

Схема установки для измерения  $\text{tg} \delta$  и емкости изоляции оборудования в условиях эксплуатации (рис. 17) должна состоять из измерительного устройства (моста), испытательного трансформатора, фазорегулятора, регулятора напряжения и коммутатора (переключателя) фазы питающего напряжения мостовой схемы. Кроме того, должны быть предусмотрены устройство (вольтметр) для измере-

**Основные характеристики моста P5026  
(диапазоны измерений при высоком напряжении)**

Таблица 3

Диапазоны измерения емкости		Диапазоны измерения $\text{tg}\delta$		Диапазоны рабочих напряжений, кВ	Наибольший ток объекта, А	Формулы для расчета	
Обозначение	$C_x$ пФ	Обозначение	$\text{tg}\delta$			$C_x$ пФ	$\text{tg}\delta$
A1	$100 \cdot 10^4$	$N = 1$	$5 \cdot 10^{-3} - 1,0$	3-10	$3 \cdot 10^{-2}$	$3183 \frac{C_0}{R_3}$	$C_4$
		$N = 0,1$	$5 \cdot 10^{-3} - 0,1$			$318,3 \frac{C_0}{R_3}$	$0,1 C_4$
A2	$10^4 - 10^5$	$N = 1$	$5 \cdot 10^{-3} - 1,0$	3-10	$3 \cdot 10^{-1}$	$200 C_0 \frac{150 + R_3'}{R_3}$	$C_4$
A3	$10^5 - 10^6$	$N = 1$	$5 \cdot 10^{-3} - 1,0$	3-5	3	$2000 C_0 \frac{150 + R_3'}{R_3}$	$C_4$

На пределе A1:  $\text{tg}\delta(-) = -\text{tg}\delta \frac{R_3}{R_4}$ .

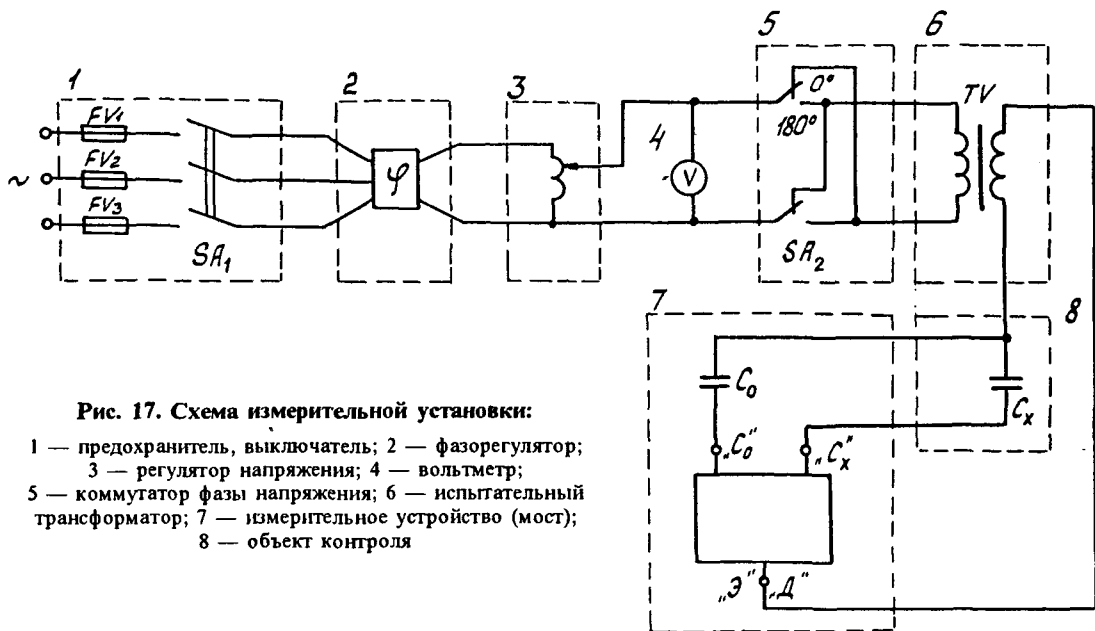
На пределах A2 и A3:  $\text{tg}\delta(-) = -\text{tg}\delta \cdot \frac{R_3}{R_4} \cdot \frac{150}{150 + R_3'}$ .

Пределы допустимого значения основной погрешности:

мост P5026  $\Delta C_x / C_x = \pm 2,5\%$  и  $\Delta \text{tg}\delta = \pm(0,05 \text{tg}\delta + 3,10^{-3})$ ;

мост P5026M  $\Delta C_x / C_x = \pm 2\%$  и  $\Delta \text{tg}\delta = \pm(0,05 \text{tg}\delta + 2,10^{-3})$ .

Обозначения:  $C_0$  — емкость образцового конденсатора P5023, пФ;  $C_4$  — отсчет емкости магазина плеча  $Z_4$  моста, мкФ;  $R_3$  — отсчет сопротивления магазина плеча  $Z_3$  моста, Ом;  $R_3'$  — отсчет сопротивления магазина плеча  $Z_3$  моста без показаний потенциометра, Ом.



**Рис. 17. Схема измерительной установки:**

- 1 — предохранитель, выключатель; 2 — фазорегулятор;
- 3 — регулятор напряжения; 4 — вольтметр;
- 5 — коммутатор фазы напряжения; 6 — испытательный трансформатор; 7 — измерительное устройство (мост);
- 8 — объект контроля



ния напряжения, подаваемого на объект, и выключатель (рубильник) в цепи питания установки. Применение фазорегулятора необходимо лишь в установках, предназначенных для измерений в условиях сильных влияний (см. п. 2.4.3).

Мощность трансформатора определяется емкостью объекта контроля и не должна быть меньше чем:

$$P = \omega C_x U_{\text{ном}}^2,$$

где  $\omega = 2\pi f$  — угловая частота сети питания;

$C_x$  — емкость объекта, мкФ;

$U_{\text{ном}}$  — номинальное напряжение установки, кВ.

Минимально необходимая мощность трансформатора для контроля оборудования высокого напряжения при  $U_{\text{ном}} = 10$  кВ и емкости объектов:

до 1000 пФ (вводы, трансформаторы тока) — 30 В·А;

до 10000 пФ (трансформаторы малой мощности) — 300 В·А;

до 100000 пФ (мощные трансформаторы) — 3 кВ·А;

В большинстве случаев в качестве испытательных трансформаторов могут быть использованы трансформаторы напряжения, кратковременная (одноминутная) мощность которых равна:

для НОМ-6 — 1,5 кВ·А;

для НОМ-10 — 3,5 кВ·А.

Мощность фазорегулятора и регулятора напряжения должна быть не ниже расчетной мощности трансформатора. Рекомендуется применение фазорегуляторов типов МАФ (0,22 кВ·А) или ФР (0,5-2 кВ·А). При мощности до 2 кВ·А может быть использован регулятор напряжения РНО-250-2; при больших мощностях — регулятор АОСН-20-220 (до 5 кВ·А).

#### 2.4.2. Погрешности измерения и их исключение

Суммарная относительная погрешность определения параметров изоляционных конструкций в условиях эксплуатации не должна превышать:

при измерении  $\text{tg}\delta$  изоляции — 10%;

при измерении емкости — 3%.

Для обеспечения указанной точности измерений необходимо отвести от измерительного элемента паразитные токи и исключить погрешность от токов влияния.

В области предельных (браковочных) значений параметра требования к точности измерений, как правило, выполняются. В области малых значений  $\text{tg}\delta$  изоляции контролируемых объектов возможна существенная погрешность измерения из-за недостаточной точности средства измерения — моста P5026. Нормируемая для этого моста предельная погрешность при малых значениях ( $\Delta\text{tg}\delta \approx 3 \cdot 10^{-3}$ ) сопоставима с реальным значением  $\text{tg}\delta$  изоляции, не имеющей дефектов. Кроме того, надо учитывать возможность остаточной погрешности  $\Delta\text{tg}\delta = (2-3) \cdot 10^{-3}$ , связанной с большим уровнем внешних помех (даже при применении всех методов их исключения).

Указанные причины усложняют использование результатов измерений для ранней диагностики изменений состояния изоляции, ибо при этом основным показателем является изменение значения контролируемого параметра. Влияние погрешности моста можно уменьшить, проводя повторные измерения той же установкой (передвижной лабораторией). В этом случае из разности последующих измерений, определяемой для оценки изменения изоляции, систематическая составляющая погрешности моста будет исключена. Целесообразно использование моста P5026M, имеющего лучшие точностные характеристики.

Следует добиваться малых значений суммарной относительной погрешности определения емкости изоляции объектов с изоляцией конденсаторного типа (вводы, трансформаторы тока), ибо повреждение изоляции даже одной секции (между двумя соседними обкладками) является опасным дефектом. В этом случае также рекомендуется применение моста P5026M.

Чувствительность мостовой схемы определяется чувствительностью указателя равновесия. Наименьшие выявляемые значения изменений измеряемых параметров:

$$\Delta\text{tg}\delta = \omega R_4 \Delta C_4, \quad \frac{\Delta\text{tg}\delta}{\text{tg}\delta} = \frac{\Delta C_4}{C_4} \text{ и } \frac{\Delta C_x}{C_x} = \frac{\Delta R_3}{R_3}.$$

Приведенные соотношения указывают на достаточно простой способ определения чувствительности моста при измерениях. Для этого после уравнивания схемы следует изменить по очереди значения  $C_4$  и  $R_3$  до появления отчетливых показаний указателя равновесия. Полученные значения  $\Delta C_4$  и  $\Delta R_3$  определяют реальную чувствительность.

При избыточной чувствительности указателя равновесия, ус-

ложняющей уравновешивание схемы, можно, определив указанным способом, что точность измерения достаточна, не добиваться равновесия моста при наибольшей чувствительности указателя.

Шунтирование измерительного элемента моста (плеча  $Z_3$ ) приводит к погрешностям измерения  $\text{tg}\delta$  и емкости. Шунтирующими элементами могут быть сопротивление  $R_n$  и емкость  $C_n$  между проводами схемы и экранами (проводимость  $Y_9$  — см. рис. 11). При контроле ряда аппаратов в схему измерений входит значительная шунтирующая емкость между выводом " $C_x$ " моста и заземленными частями конструкции. Сопротивление  $R_n$  вносит погрешность в измеренную емкость объекта, а емкость  $C_n$  — в значение измеренного  $\text{tg}\delta$  изоляции.

Из-за шунтирования сопротивления  $R_n$  при балансе мостовой схемы будет получено значение  $R_3$ , отличающееся от действительного на  $\Delta R_3$ . Допустимое значение  $R_n$  определяется допустимой погрешностью определения емкости:

$$\left(\frac{\Delta R_3}{R_3}\right)_{\text{доп}} = \frac{R_3}{R_3 + R_n} \approx \frac{R_3}{R_n} \leq \left(\frac{\Delta C_x}{C_x}\right)_{\text{доп}}.$$

Наличие емкости  $C_n$  приводит к изменению фазы напряжения  $U_3$  на плече  $Z_3$  моста.

Погрешность измерения определяется фазовым углом плеча  $Z_3$ .

Наличие шунтирующей емкости увеличивает измеренное значение  $\text{tg}\delta$ . Эта погрешность:

$$\Delta \text{tg}\delta_{\text{ш}} = \omega R_3 C_n = \omega R_4 C_0 C_n / C_x.$$

При допустимых погрешностях измерения  $\Delta C/C_x = 1\%$  и  $\Delta \text{tg}\delta = 1 \cdot 10^{-3}$  значения  $\Delta R_3/R_3 \approx R_3/R_n < 0,01$ , а  $\omega R_4 C_0 C_n / C_x < 0,001$ .

Для моста P5026 наибольшее значение  $R_3 = 2$  кОм;  $R_4 = 10000/\pi$  Ом и  $C_0 = 50$  пФ. При этих данных предельные значения шунтирующих элементов:  $R_n \geq 100 R_3 = 200$  кОм, а  $C_n \leq 20 C_x$ .

Для исключения недопустимой погрешности измерения  $\text{tg}\delta$ , вызванной шунтированием плеча  $Z_3$  емкостью, необходимо или соответственно уменьшить сопротивление  $R_4$  моста, или вычесть из результата измерения поправку  $\Delta \text{tg}\delta_{\text{ш}}$ .

Для моста P5026 эта поправка в зависимости от отношения шунтирующей емкости к емкости объекта составляет:

$C_{\pi}/C_x$	20	50	100	150	200
$\Delta \text{tg}\delta_{\text{ш}}$	$1 \cdot 10^{-3}$	$2,5 \cdot 10^{-3}$	$5 \cdot 10^{-3}$	$1,5 \cdot 10^{-2}$	$2 \cdot 10^{-2}$ при $R_4 = 10000/\pi$ ( $N=1$ )
$\Delta \text{tg}\delta_{\text{ш}}$	$1 \cdot 10^{-4}$	$2,5 \cdot 10^{-4}$	$5 \cdot 10^{-4}$	$1,5 \cdot 10^{-3}$	$2 \cdot 10^{-3}$ при $R_4 = 1000/\pi$ ( $N=0,1$ )

Наибольшее значение погрешности от шунтирования моста емкостью наблюдается при измерениях  $\text{tg}\delta$  трансформаторов тока с изоляцией звеньев типа ( $C_{\pi}/C_x \approx 150$ ). При измерениях мостом P5026 на пределе  $N = 0,1$  ( $R_4 = 1000/\pi$ ) погрешностью от шунтирования можно пренебречь.

При отсутствии данных о значении шунтирующей емкости или при необходимости определения  $\text{tg}\delta$  изоляции с повышенной точностью действительное значение  $\text{tg}\delta$  можно получить расчетом по результатам двух измерений при разных значениях  $R_4$  ( $R_4' = KR_4''$ ). В этом случае:

$$\text{tg}\delta = \frac{\text{tg}\delta' - K\text{tg}\delta''}{1 - K},$$

где  $\text{tg}\delta'$  и  $\text{tg}\delta''$  — результаты измерений при  $R_4'$  и  $R_4''$  соответственно.

При использовании моста P5026 первое измерение можно произвести на пределе  $N = 1$ , а второе — на пределе  $N = 0,1$ ; при этом  $K = 10$ , а результат измерения рассчитывается по приведенной формуле.

Шунтирование емкостью плеча  $Z_4$  моста также приводит к погрешности измерения. Измеренное значение  $\text{tg}\delta$  будет меньше действительного на  $\Delta \text{tg}\delta_{\text{ш}} = \omega R_4 C_{\pi}$ . Поэтому нельзя существенно увеличивать длину экранированного провода к образцовому конденсатору сверх имеющейся в комплектующем мост кабеле.

Погрешность измерения  $\text{tg}\delta$  может быть следствием наличия емкости элементов схемы моста относительно его экрана. При измерениях с повышенной точностью, например, при контроле изоляционного масла указанную погрешность также надо исключить. В мосте P5026 для этого используется устройство защитного потенциала. Между точкой "Д" моста и его экраном этим устройством подается напряжение, равное напряжению на диагонали с указателем равновесия. Таким образом значительно уменьшаются паразитные токи между экраном и плечами  $Z_3$  и  $Z_4$  моста, являющиеся источником погрешности. При эксплуатационных измерениях устройство защитного потенциала применять нельзя.

Для диагностирования целесообразно иметь данные о параметрах отдельных областей (зон) объекта. При этом улучшается выявляемость дефекта и облегчается определение его местонахождения. Измерение характеристик изоляции объекта по зонам производится путем подачи потенциала экрана в соответствующие точки схемы. Тем самым от измерительного элемента СИ отводятся токи, проходящие через остальную (неконтролируемую) часть изоляции.

В случае отсутствия в конструкции объекта электродов, на которые можно подать потенциал экрана, используются временно устанавливаемые накладные электроды (например, для исключения паразитных токов по поверхности изоляции).

В качестве примера на рис. 18 приведена схема измерения характеристик изоляции наружных слоев ввода. Для исключения погрешности от тока через главную изоляцию вывод ВН ввода соединен с точкой экрана, а на изолятор измерительного вывода наложен бандаж из провода, также соединенный с экраном схемы.

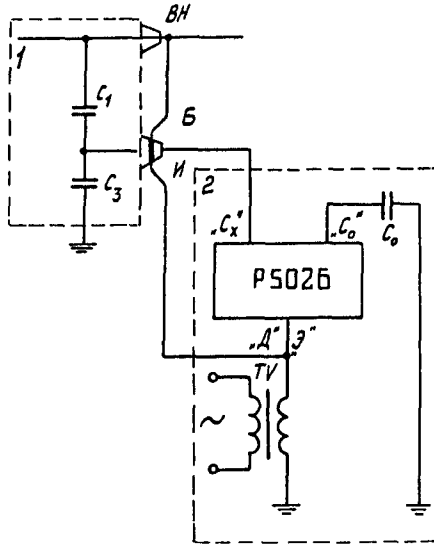


Рис. 18. Схема экранирования при контроле наружных слоев изоляции ввода:

- 1 — объект; 2 — измерительное устройство;  $C_1$  — основная изоляция;  
 $C_3$  — изоляция наружных слоев; ВН — вывод высокого напряжения; И — измерительный вывод; Б — бандаж

### 2.4.3. Токи влияния и их исключение

Токи влияния электрического поля протекают по емкостным связям объекта контроля с находящимися под рабочим напряжением элементами распределительного устройства (оборудованием, системой шин и т.п.). Некоторая часть тока влияния связана с короной на этих элементах. Источниками токов влияния являются фазные напряжения сети.

Ток влияния определяется габаритными размерами контролируемого объекта, его расположением и номинальным напряжением распределительного устройства.

Протекая через измерительный элемент СИ и складываясь с подлежащим контролю током через изоляцию объекта, ток влияния является источником погрешностей измерения. Наибольшая погрешность измерения  $\text{tg}\delta$  соответствует случаю, когда ток влияния близок по фазе или сдвинут на  $180^\circ$  по отношению к активной составляющей тока объекта; наибольшая погрешность измерения емкости будет при совпадении фаз тока влияния и реактивной составляющей тока объекта.

Уровень помех, создаваемых током влияния, характеризуется коэффициентом влияния — отношением модуля тока влияния к модулю тока через объект. При прочих равных условиях коэффициент влияния и, следовательно, погрешность измерения будут обратно пропорциональны емкости объекта. Наибольшие погрешности от токов влияния наблюдаются при контроле вводов и трансформаторов тока.

Обычно ток влияния, протекающий в прямой схеме включения измерительного устройства, много меньше тока влияния при перевернутой схеме включения.

Ток рабочего режима, протекающий по токоведущим частям распределительного устройства, также является источником токов влияния, индуктируемых в замкнутых контурах схемы измерений. Наиболее чувствительным элементом в этом случае является измерительный мост, что учитывается при его конструировании. Кроме того, всегда можно изменить положение моста так, чтобы уменьшить индуктивную связь с влияющим элементом.

Помехи в схеме измерений, вызванные обоими влияющими факторами, имеют одинаковый характер; методы их исключения из результатов измерений различий не имеют. В дальнейшем будут рассматриваться лишь влияния электрического поля как основные.

Получить достоверные результаты при измерениях в условиях влияния можно следующими способами:

- уменьшив до приемлемого значения ток влияния;
- повысив напряжение на объекте при измерениях;
- применив помехоустойчивое измерительное устройство;
- исключив погрешность из результатов измерения расчетным методом.

Уменьшить ток влияния можно отключив соседние с контролируемым объектом или установив вокруг него заземленные экраны (сетки). Этот метод для обычных эксплуатационных измерений нецелесообразен; возможно применение его лишь в исключительных случаях.

Повышение испытательного напряжения не всегда возможно, так как необходим специальный высоковольтный образцовый конденсатор, мощный источник напряжения и при перевернутой схеме мост с соответствующей изоляцией.

Способ измерений с применением помехоустойчивого СИ наиболее удобен в эксплуатационных условиях и обеспечивает необходимую достоверность полученных данных.

Используется частотное разделение контролируемого тока и тока влияния. Частота напряжения измерительной установки отличается от промышленной, причем фильтр указателя равновесия обеспечивает подавление помех от токов влияния.

Применяются устройства с частотой напряжения 25 или 100 Гц. При частоте 25 Гц выявляемость дефектов, связанных с увлажнением изоляции, несколько повышается. При частоте 100 Гц наблюдается небольшое снижение значения  $\text{tg}\delta$  изоляционных конструкций с преобладанием масла (по сравнению с измеренным при частоте 50 Гц).

При контроле современного, особенно герметизированного оборудования, эти обстоятельства не имеют существенного значения. Выявляемость основных наблюдаемых дефектов такого оборудования практически не зависит от частоты испытательного напряжения (выбранной в указанных пределах).

Наиболее широкое применение получил расчетный метод исключения погрешности, особенно в сочетании с методом измерений при совмещении фаз тока объекта и тока влияния.

Исключение погрешности от токов влияния расчетным методом производится по результатам двух измерений, проведенных при фазах напряжения испытательной установки, отличающихся на

180° (метод двух измерений). Расчет результата измерений производится по формулам:

$$\operatorname{tg}\delta = \frac{\operatorname{tg}\delta' R_3'' + \operatorname{tg}\delta'' R_3'}{R_3' + R_3''} = \frac{\operatorname{tg}\delta' C_x' + \operatorname{tg}\delta'' C_x''}{C_x' + C_x''};$$

$$C_x = \frac{C_0 R_4}{2} \left( \frac{1}{R_3'} + \frac{1}{R_3''} \right) = \frac{C_x' + C_x''}{2}.$$

Одним штрихом обозначены результаты первого измерения, а двумя штрихами — результаты второго измерения.

Значения  $\operatorname{tg}\delta$  подставляются в формулу с тем знаком, с каким они были получены при измерениях.

Если результаты обоих измерений емкости не отличаются более чем на 10%, то допускается расчет по упрощенной формуле

$$\operatorname{tg}\delta = 0,5(\operatorname{tg}\delta' + \operatorname{tg}\delta'').$$

Расчетное исключение погрешностей по методу двух измерений следует применять в случаях, когда оба измеренные значения  $\operatorname{tg}\delta$  положительны. При получении при одном измерении отрицательного значения  $\operatorname{tg}\delta$  можно предварительно снизить погрешность подбором фазы сети питания измерительного устройства и лишь потом производить исключение остаточной погрешности расчетом.

Приведенные формулы верны при любом токе влияния. Однако на практике невозможно обеспечить измерение без погрешностей и при значительных токах влияния, когда при одной из полярностей питания будет измерено большое отрицательное значение  $\operatorname{tg}\delta$ , расчетное значение  $\operatorname{tg}\delta$ , определенное как разность больших значений, будет иметь недопустимое отклонение от действительного. В этом случае измерения следует производить методом совмещения фаз, а остаточную погрешность исключать расчетом по приведенным формулам.

Метод измерений путем совмещения фаз тока через объект и тока влияния заключается в предварительном выборе фазы напряжения, подаваемого на объект, таким образом, что при обоих измерениях, проведенных при отличающихся на 180° фазах питания измерительного устройства, будут получены одинаковые или хотя бы положительные значения  $\operatorname{tg}\delta$ . Остаточная погрешность измерения исключается расчетным методом, описанным в предыдущем разделе.



Схема измерительного устройства для измерений методом совмещения фаз (см. рис. 17) содержит фазорегулятор, коммутатор фазы питания ( $0-180^\circ$ ), регулятор напряжения с испытательным трансформатором и измерительный мост. Для измерений при прямой схеме включения заземляется точка "Э" моста и соединенный с ней вывод трансформатора; для измерений при перевернутой схеме заземляется другой вывод трансформатора.

Выбор фазы напряжения питания измерительного устройства производится методом последовательных приближений (табл. 4).

Если оба значения  $\text{tg}\delta$ , полученные при измерениях на этапах 4 и 5, будут положительными, по ним можно рассчитать действительные значения параметров. При получении на одном из этапов отрицательного значения  $\text{tg}\delta$  процесс коррекции фазы (этапы 3, 4 и 5) следует повторить еще один-два раза. Наибольшая точность измерений будет получена при полном совпадении фаз тока через объект и тока влияния; при этом практически совпадают результаты измерений  $\text{tg}\delta$  при фазах напряжения питания, отличающихся на  $180^\circ$ . Если  $\text{tg}\delta' - \text{tg}\delta'' \leq 5 \cdot 10^{-3}$ , то в качестве действительного значения  $\text{tg}\delta$  принимается полусумма измеренных.

Следует учитывать, что при некоторых дефектах изоляции действительное (измеренное) значение  $\text{tg}\delta$  даже при отсутствии помех может быть отрицательным. Поэтому, получив при обоих измерениях с переменной на  $180^\circ$  фазы питания отрицательные, но близкие по значению результаты, следует прекратить коррекцию фазы питания фазорегулятором и по данным этих уравниваний моста рассчитать значения контролируемых параметров.

При прямой схеме включения измерительного устройства не обязательна расшиновка ряда объектов (трансформаторов тока, вводов). Достаточно отключить шины ближайшими разъединителями и выбрать испытательный трансформатор, имеющий необходимую мощность.

При этом надо учитывать возможность дополнительной погрешности от тока влияния, протекающего с шин через испытательный трансформатор. Падение напряжения от тока влияния на сопротивлении короткого замыкания трансформатора входит в напряжение, подаваемое на мостовую схему, причем при перемене фазы питания на  $180^\circ$  фаза этого падения напряжения не меняется. В итоге при перемене на  $180^\circ$  фазы питания напряжение на мостовой схеме меняется на угол, отличающийся от  $180^\circ$ . Это вызывает дополнительную погрешность при методах измерений, основанных

Таблица 4

**Последовательность операций по измерению  $\text{tg}\delta$   
и емкости изоляции методом совмещения фаз**

Этап	Условная фаза питания (положение коммутатора)	Устанавливаемые значения плеч моста		Операция
		$C_4$	$R_3$	
1	$0^\circ$	Соответственно ожидаемому $\text{tg}\delta$	—	Изменяя $R_3$ и вращая фазорегулятор, уравновесить мост
2	$180^\circ$	То же, что на этапе 1	Полученное на этапе 1	Уравновесить мост, изменяя $R_3$ и $C_4$ ; фазорегулятор — в положении, выбранном на этапе 1
3	$180^\circ$	Полусумма начального и полученного на этапе 2	Полученное на этапе 2	Уравновесить мост, изменяя $R_3$ и вращая фазорегулятор
4	$0^\circ$	То же, что на этапе 3	Полученное на этапе 3	Уравновесить мост, изменяя $R_3$ и $C_4$ ; фазорегулятор — в положении, выбранном на этапе 3
5	$180^\circ$	Полученное на этапе 4	Полученное на этапе 4	Уравновесить мост, изменяя $R_3$ и $C_4$ ; фазорегулятор — в положении, выбранном на этапе 3

*Примечание.* Получив на этапе 2 отрицательное значение  $\text{tg}\delta$ , для определения значения  $C_4$  на этапе 3 использовать расчетное значение:  $C_{4p} = C_4 R_3 / R_4$ .

на двух уравниваниях моста с переменной фазы питания на  $180^\circ$ .

Значение рассматриваемой погрешности связано с токами влияния, протекающими через измерительный орган и через трансформатор, и сопротивлением короткого замыкания трансформатора.

Наибольшее значение погрешности определения  $\text{tg}\delta$ :

$$(\Delta \text{tg}\delta)_{\text{нб}} = \frac{I_{\text{в1}} \cdot I_{\text{в2}}}{\omega C_x U^2} z_k,$$

- где  $I_{\text{в1}}$  — ток влияния, протекающий через измерительное устройство;  
 $I_{\text{в2}}$  — ток влияния, протекающий через трансформатор;  
 $C_x$  — емкость объекта;  
 $U$  — напряжение испытательной установки;  
 $z_k$  — сопротивление короткого замыкания трансформатора.

Для измерительных устройств с трансформатором НОМ-10 наибольшее допустимое значение тока, стекающего с шин через трансформатор  $I_{\text{в2}} \approx 5$  мА. Если ток превышает это значение, надо принять меры по его снижению или расшиновать объект. В ряде случаев снижение рассматриваемого тока влияния может быть получено путем соединения вместе шин трех фаз объекта. Решение об отказе от расшиновки объекта принимается после проверки отсутствия недопустимой погрешности.

Коэффициент влияния (отношение тока влияния, протекающего через объект, к измеряемому току) может быть определен по результатам двух измерений, проведенных с изменением на  $180^\circ$  фазы напряжения питания:

$$K_{\text{в}} = \left[ \frac{(\text{tg}\delta' R_3'' - \text{tg}\delta'' R_3')^2 + (R_3' - R_3'')^2}{(\text{tg}\delta' R_3'' + \text{tg}\delta'' R_3')^2 + (R_3' + R_3'')^2} \right]^{\frac{1}{2}}.$$

В случае, когда  $\text{tg}\delta' \approx \text{tg}\delta''$ , например, при измерениях методом совмещения фаз:

$$K_{\text{в}} \approx \frac{R_3' - R_3''}{R_3' + R_3''}.$$

### 3. ИЗМЕРЕНИЕ ХАРАКТЕРИСТИК ИЗОЛЯЦИИ ПОД РАБОЧИМ НАПРЯЖЕНИЕМ

#### 3.1. ОБЩИЕ ПОЛОЖЕНИЯ

Контроль изоляции оборудования под рабочим напряжением обеспечивает возможность раннего выявления дефектов. Появляется возможность повышения эффективности контроля путем увеличения частоты испытаний. Улучшаются условия работы персонала и повышается безопасность проведения измерений.

Рассматриваются методы и технические средства, применяемые для контроля электрооборудования под рабочим напряжением путем выявления измерений диэлектрических характеристик изоляции.

Приведена методика измерений контролируемых параметров. Способы оценки состояния изоляции под рабочим напряжением описаны в разделах, относящихся к контролю конкретных видов оборудования.

#### 3.2. ОБЛАСТЬ ПРИМЕНЕНИЯ И КОНТРОЛИРУЕМЫЕ ПАРАМЕТРЫ

Основная область применения рассматриваемых методов — контроль оборудования с бумажно-масляной изоляцией конденсаторного типа (вводов, трансформаторов тока). Возможен также контроль масло-барьерной изоляции.

Контролируемые параметры:

тангенс угла диэлектрических потерь ( $\operatorname{tg}\delta$ );

емкость изоляции ( $C$ );

модуль комплексной проводимости изоляции ( $Y$ ).

Для оценки состояния изоляционной конструкции используются данные об изменении этих параметров во времени:

$$\Delta \operatorname{tg}\delta = \operatorname{tg}\delta_{\tau} - \operatorname{tg}\delta_{\text{н}}$$

$$\Delta C/C = (C_{\tau} - C_{\text{н}})/C_{\text{н}}$$

$$\Delta Y/Y = (Y_{\tau} - Y_{\text{н}})/Y_{\text{н}}$$

где  $\operatorname{tg}\delta_{\tau}$ ,  $C_{\tau}$ ,  $Y_{\tau}$  — текущие значения параметров в момент очередного контроля;

$\operatorname{tg}\delta_{\text{н}}$ ,  $C_{\text{н}}$ ,  $Y_{\text{н}}$  — значения параметров, измеренные при вводе объекта в эксплуатацию или при начале контроля под напряжением.

Параметр  $\Delta Y/Y$  является обобщенным:

$$\frac{\Delta Y}{Y} \approx [(\Delta \operatorname{tg} \delta)^2 + \left(\frac{\Delta C}{C}\right)^2]^{\frac{1}{2}} \cdot$$

Контроль по параметрам  $\Delta \operatorname{tg} \delta$  и  $\Delta C/C$  позволяет уточнить характер дефекта и более точно прогнозировать его развитие.

Для определения значений контролируемых параметров применяются неравновесно-компенсационный и мостовые методы измерений.

Допускается производство контроля диэлектрических характеристик одним из указанных методов.

Неравновесно-компенсационный метод измерений позволяет одновременно контролировать все три фазы объекта. Определяется относительное изменение модуля комплексной проводимости изоляции (параметр  $\gamma = \Delta Y/Y$ ). Процесс измерения этого параметра не требует больших затрат времени и высокой квалификации персонала. Поэтому измерения параметра  $\gamma$  используются в качестве метода экспресс-контроля, предназначенного для выявления существенных изменений состояния изоляции. Процесс измерений легко автоматизировать для получения сигнала о наличии развивающихся дефектов изоляции.

Мостовые методы измерений позволяют определить значения параметров  $\Delta \operatorname{tg} \delta$  и  $\Delta C/C$  каждой фазы объекта. Мостовые методы используются для периодического контроля.

Мостовые методы измерения  $\operatorname{tg} \delta$  и емкости изоляции и неравновесно-компенсационный метод контроля за изменением ее комплексной проводимости взаимно дополняют друг друга. При организации непрерывного или достаточно частого контроля за изменением комплексной проводимости контроль по  $\operatorname{tg} \delta$  и емкости не обязателен; измерение мостом целесообразно проводить лишь в случае обнаружения существенных изменений параметров изоляции с целью уточнения характера дефекта.

### 3.3. ОБЕСПЕЧЕНИЕ БЕЗОПАСНОСТИ

Основным условием обеспечения безопасности персонала и исключения вероятности повреждения контролируемого оборудования является наличие стационарной схемы присоединения измерительных устройств.

Контроль под рабочим напряжением возможен лишь у оборудо-

вания, имеющего вывод от низкопотенциального электрода изоляционной конструкции, через который протекает подлежащий измерению ток. К этому выводу присоединяется измерительное устройство.

Выводами от низкопотенциальных электродов являются:

измерительный или специальный (ПИН) вывод высоковольтного ввода;

вывод от экрана реактора типа РОДЦ;

вывод от наружной обкладки или экрана трансформатора тока.

Могут использоваться и другие заземляемые элементы оборудования (например, нижние фланцы конденсаторов связи).

Все объекты, переводимые на контроль под напряжением, необходимо оборудовать специальными устройствами присоединения (УПО). УПО должно обеспечивать безопасность персонала и защиту контролируемого оборудования при воздействиях перенапряжений и обрывах в измерительных цепях. Должна быть создана возможность производства измерений на действующем оборудовании без вмешательства в режим его работы. Присоединение измерительных устройств и все связанные с этим операции следует производить в зоне обслуживания, вдали от токоведущих частей, без подъема на оборудование.

Схема устройства присоединения, обеспечивающая выполнение изложенных требований безопасности (рис. 19), состоит из шунта 1, устанавливаемого около вывода низкопотенциального электрода, и сборки зажимов 2, расположенной в зоне обслуживания. Шунт и сборка соединяются кабелем 3.

Основная функция шунта — защита объекта контроля. Сопротивление резистора  $R'_d$  шунта выбирается таким, чтобы падение напряжения на нем при обрыве кабеля не превышало безопасных для оборудования значений. От импульсных воздействий низкопотенциальный вывод объекта защищается разрядником  $FV_1$ . Основная функция сборки — защита оператора и измерительного устройства. Для этих целей служат защитный резистор  $R''_d$  и разрядники  $FV_2$ . Выходное сопротивление устройства присоединения:

$$R_d = (R'_d R''_d) / (R'_d + R''_d).$$

Описанное устройство может быть применено в системах непрерывного или периодического контроля. Шунт и защитный резистор, являясь элементами измерительной цепи, должны иметь высо-

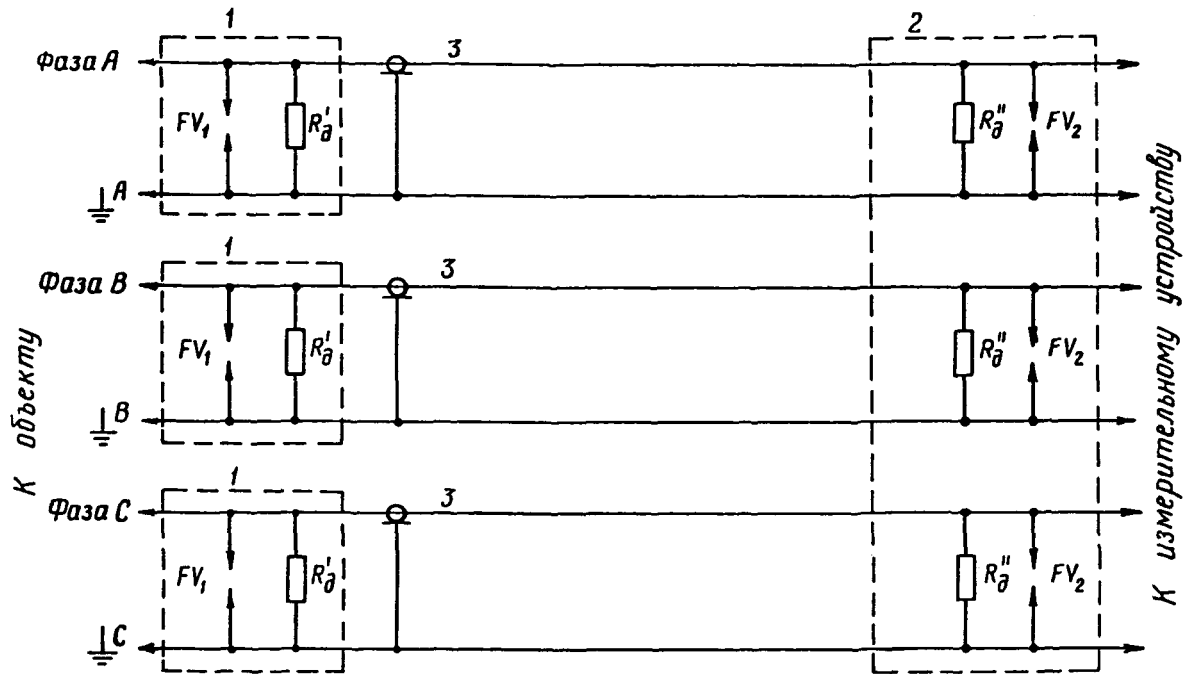


Рис. 19. Схема устройства присоединения:

1 — шунт; 2 — сборка; 3 — кабель связи

кую стабильность сопротивления; применяются проволочные резисторы.

На вводах, имеющих специальный вывод (вывод ПИН), изоляция которого допускает возможный обрыв цепи заземления, установка резистора шунта не обязательна. Следует при этом учитывать, что при обрыве кабеля между шунтом и сборкой на специальном выводе появится напряжение 4 кВ.

При наличии в схеме УПО шунтов необходимо разделение цепей заземления фаз. При соединении их в одной точке возможно появление недопустимых погрешностей измерения. Если резисторы шунтов не устанавливаются возможно заземление в одной точке защитных резисторов сборки зажимов; эта точка должна использоваться также и для заземления измерительной цепи.

В системах периодического контроля применяются более простые устройства присоединения, в которых низкопотенциальный вывод объекта постоянно заземлен, причем заземление отключается лишь после присоединения измерительного устройства. В устройстве присоединения (рис. 20, а) заземляющий контакт заблокирован с зажимом для присоединения моста так, что это исключает самопроизвольный разрыв измерительной цепи при переключениях и измерениях. Недостатком этой схемы является возможность появления высокого напряжения в измерительных цепях при случайном обрыве заземления измерительного устройства. В схемах (рис. 20, б и в) этот недостаток устранен; при обрыве измерительной цепи ток объекта замыкается через стабилитроны  $VD_1$  и  $VD_2$  или через нелинейное сопротивление ограничителя перенапряжений  $R_U$ .

Рекомендуется применение стабилитронов средней или большой мощности с напряжением стабилизации, превышающим 5 В при допустимом токе перегрузки не менее 150 мА (типов КС456, КС468, КС620, КС630). Могут быть применены ограничители перенапряжений типа ОПИ-0,38. Следует только учитывать, что остаточное напряжение на стабилитронах КС620 и КС630 при обрыве измерительной цепи будет в пределах 100÷200 В.

Рекомендуемые для стационарных схем контроля устройства присоединения приведены в приложении 3. Серийно они не выпускаются, но могут быть изготовлены в энергосистеме.



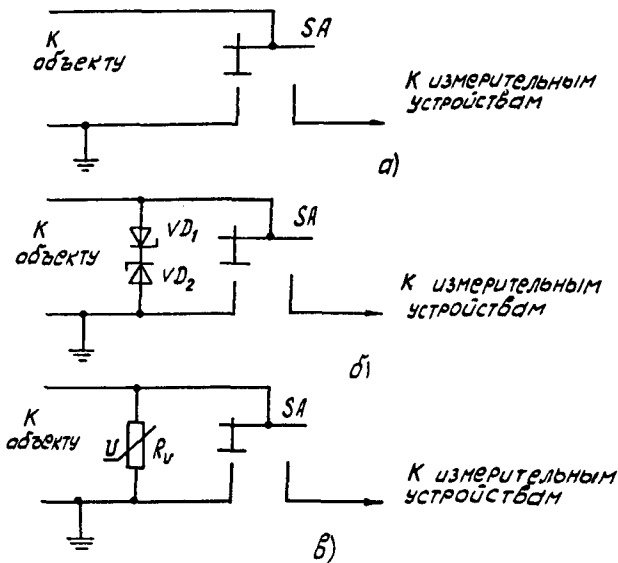


Рис. 20. Упрощенные схемы УПО  
для периодического контроля  
(для одной фазы объекта)

### 3.4. МЕТОДЫ И СХЕМЫ ИЗМЕРЕНИЙ

#### 3.4.1. Неравновесно-компенсационный метод

Метод основан на измерении суммы токов, протекающих через изоляцию трех фаз трехфазного объекта или трех объектов одной группы (рис. 21).

При равенстве токов исправных объектов и симметрии фазных напряжений сети эта сумма практически равна нулю. При их различии производится начальная регулировка (балансировка) измеряемых токов. Дефект в изоляции одной из фаз вызывает увеличение тока через нее, соответственно увеличивается суммарный ток; его значение пропорционально изменению комплексной проводимости изоляции:  $\Delta I = \Delta YU$ .

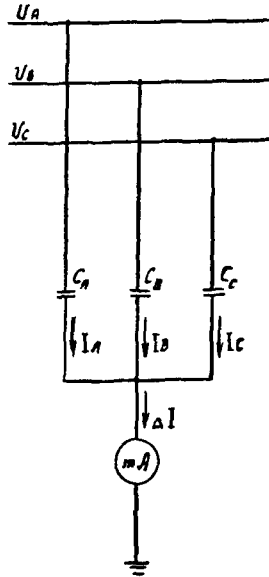


Рис. 21. Неравновесно-компенсационный метод измерений

Напряжение на выходе первичного преобразователя:

$$U_{\gamma} = \Delta I K_c R_{\gamma} = \Delta Y U_{\tau} K_c R_{\gamma},$$

- где  $\Delta I$  — ток, соответствующий изменению комплексной проводимости изоляции  $\Delta Y$ ;  
 $K_c$  — коэффициент трансформации тока трансформатором ТА;  
 $R_{\gamma}$  — сопротивление нагрузки;  
 $U_{\tau}$  — напряжение на объекте при измерении тока  $\Delta I$ .

Для определения значения контролируемого параметра  $\gamma$  необходимо провести два измерения: сначала измеряется напряжение  $U_{\gamma}$ , соответствующее сумме токов объектов (току  $\Delta I$ ), а затем отключаются цепи двух фаз и измеряется напряжение  $U_{\gamma_0}$ , соответствующее току одной фазы.

Значение контролируемого параметра определяется делением результатов указанных измерений:

$$\gamma = \frac{U_\gamma}{U_{\gamma_0}} = \frac{\Delta I K_c R_\gamma}{I K_c R_\gamma} = \frac{\Delta Y U_\gamma K_c R_\gamma}{Y U_\gamma K_c R_\gamma} = \frac{\Delta Y}{Y}.$$

Вероятность одновременного и одинакового изменения диэлектрических характеристик всех трех фаз объекта столь мала, что рассматриваемый метод может быть применен для эксплуатационного контроля. Уточнение фазы объекта производится измерениями мостовым методом.

Схема измерений неравновесно-компенсационным методом (рис. 22) состоит из устройства присоединения, первичного преобразователя контролируемых токов и измерительного устройства.

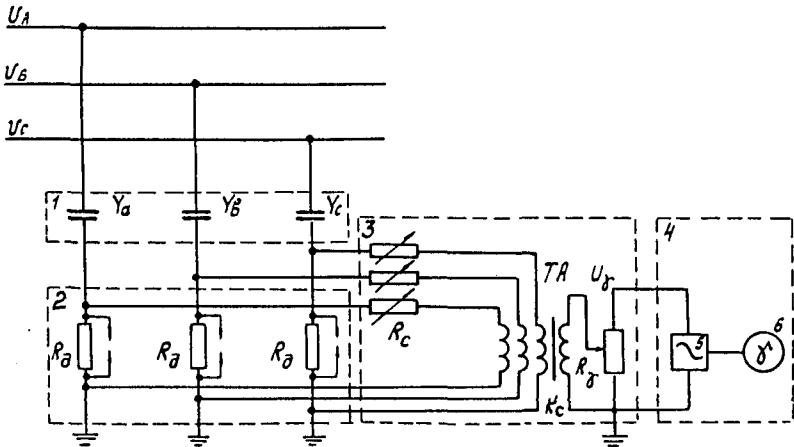


Рис. 22. Схема измерений неравновесно-компенсационным методом:

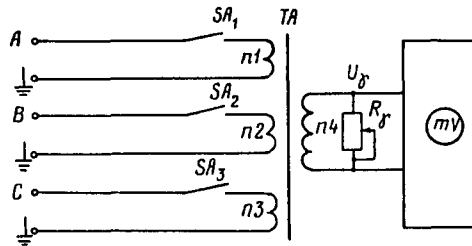
- 1 — объект контроля; 2 — устройство присоединения объекта;  
 3 — первичный преобразователь; 4 — измерительное устройство;  
 5 — фильтр; 6 — измеритель

В качестве первичного преобразователя используется трансформатор ТА, с помощью которого производится суммирование измеряемых токов, разделение цепей заземления объектов и преобразование их суммы в напряжение  $U_\gamma$ , пропорциональное контролируемому параметру. Сопротивления переменных резисторов  $R_c$  в цепях

первичных обмоток образуют с выходными сопротивлениями  $R_d$  устройства присоединения делители тока, с помощью которых производится первичная балансировка схемы измерений при ее наладке (балансировка трехфазной системы измеряемых токов).

Измерительное устройство является селективным милливольтметром, оно имеет фильтр для подавления помех от высших гармонических составляющих и собственно измеритель. Фильтр измерительного устройства должен обеспечивать подавление третьей и высших гармонических составляющих не менее чем в 300 раз (50 дБ).

До организации производства специальных измерительных устройств для периодического контроля неравновесно-компенсационным методом можно использовать простое устройство с селективным милливольтметром общепромышленного применения (рис. 23).



**Рис. 23. Устройство для измерений  
неравновесно-компенсационным методом**

Данные ТА:  $n1 = n2 = n3 = 250$  витков,  
 $n4 = 750$  витков, провод ПЭВ-0,4.  
Сердечник Ш20х30 мм.  $R_\gamma = 100$  Ом

Устройство состоит из трансформаторного сумматора токов ТА, резистора  $R_\gamma$  для регулирования чувствительности, коммутатора SA и милливольтметра (например, типа У2-8). Класс точности милливольтметра — не хуже 4,0. Сумматор изготавливается самостоятельно.

Устройство может быть применено при токах объекта  $I = 30 \div 150$  мА. Используется система балансировки токов объекта, находящаяся в устройствах присоединения УПО.

При токе  $I = 30$  мА и верхнем пределе шкалы  $\gamma = 0,1$ :

$$U_{\gamma} = \gamma I K_c R_{\gamma} = 0,1 \cdot 30 \cdot 10^{-3} \cdot \frac{250}{750} \cdot 100 = 100 \text{ мВ.}$$

При градуировке ( $\gamma = 1$ ): напряжение  $U_{\gamma_0} = 1000 \text{ мВ.}$

### 3.4.2. Мостовые методы

Методы основаны на сравнении тока, протекающего через изоляцию объекта, с известным током. Сравнение (по модулю и фазе) производится мостовым измерительным устройством (МИУ).

Схемы измерения различаются способами построения ветви сравнения. Применяются схемы с образцовым конденсатором (рис. 24, а) и с образцовым объектом (рис. 24, б). В первой схеме используется образцовый конденсатор, питаемый от трансформатора напряжения  $TV$  той системы шин, к которой подключен контролируемый объект. Вторая схема обеспечивает сравнение параметров двух аналогичных объектов данного распределительного устройства.

Схема измерений с образцовым конденсатором (рис. 25, а) содержит измерительный мост, конденсатор и разделительный трансформатор.

Как правило, используется мост с шунтом плеча  $R_3$  (диапазон измерения моста А2 или А3); возможно применение моста без этого шунта. В качестве образцового использован слюдяной конденсатор низкого напряжения (типа ССГ на 350 или 500 В,  $C_0 = 1000 \text{ пФ}$ ). Конденсатор следует поместить в экран.

Трансформатор  $TL$  обеспечивает разделение цепей заземления объекта и трансформатора напряжения  $TV$  системы шин. Рекомендуется применение трансформаторов напряжения типа УТН-380/100 или НОС-0,5-380/100.

Схема измерений с образцовым объектом (схема сравнения объектов) — рис. 25, б — состоит из измерительного моста и внешнего шунта плеча  $R_4 = R'_{4ш} + R''_{4ш}$ . Трансформатор тока ТА необходим для разделения цепей заземления объектов. Рекомендуется применение трансформаторов тока типа И 55/1 (0,5:0,5 А) или И 56М (1:1 А).

Для нормальной работы трансформатор тока должен быть нагружен на небольшое и стабильное сопротивление. Поэтому мост должен включаться по схеме с шунтом плеча  $R_3$  (диапазон измерения А2).

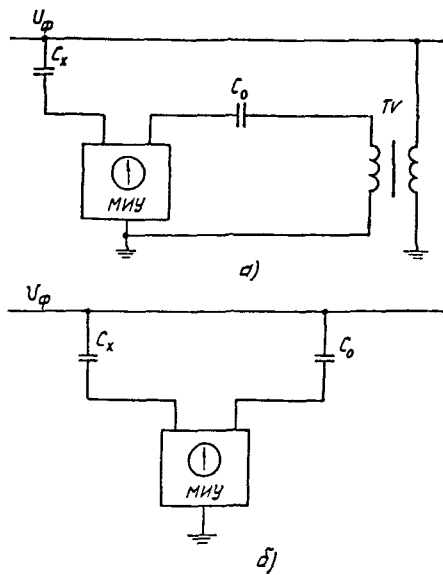


Рис. 24. Мостовые методы измерений

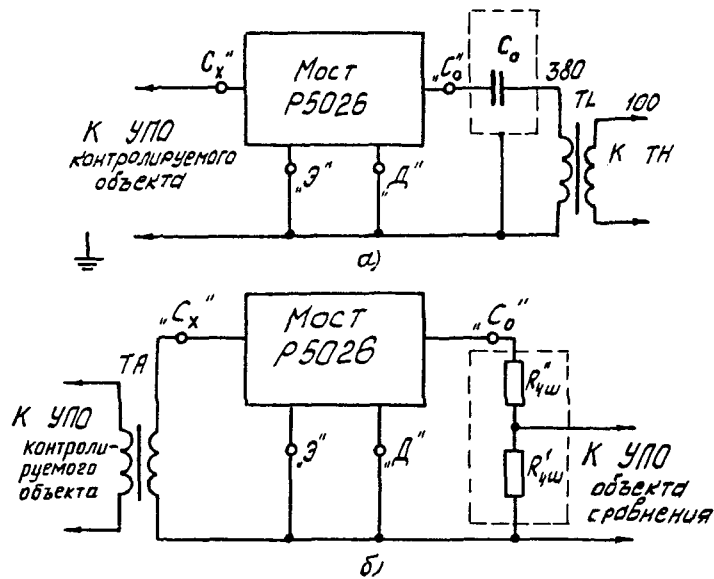


Рис. 25. Схема мостовых измерительных устройств

Резисторы шунта  $R'_{4ш}$  и  $R''_{4ш}$  изготавливаются при монтаже МИУ и помещаются в отдельном корпусе — экране ( $R'_{4ш} = 15,9 \text{ Ом}$ ;  $R''_{4ш} = 3167,1 \text{ Ом}$ ).

В данной схеме обычно производится сравнение параметров однотипных объектов, поэтому целесообразно, чтобы были равны сопротивления частей шунтов, включенных в цепи тока объектов ( $R'_{4ш} = R'_{3ш}$ ).

Для сохранения достаточного диапазона измеряемых значений  $\text{tg}\delta$  и с целью упрощения расчетных формул следует принять  $R_{4ш} = R_4 = 3183 \text{ Ом}$ . Поэтому измерения при рассматриваемой схеме в диапазоне  $N = 0,1$  (включен резистор  $R_4$  сопротивлением 318,3 Ом) не допускаются.

Результаты измерений рассчитываются по формулам, приведенным в табл. 5.

Таблица 5

**Формулы для расчета результатов измерений МИУ  
с мостом P5026**

Схема (рис.)	Диапазоны измерений		Параметры		
	A	N	$\text{tg}(\delta_x - \delta_0)$	$-\text{tg}(\delta_x - \delta_0)$	$C_x/C_0$
1 (25, а)	1	1	$C_4$	$C_4 \frac{R_{3эк}}{R_4}$	$\frac{R_4}{R_{3эк}} \cdot \frac{U_0}{U_\phi}$
2 (25, а)	2	1	$C_4$	$0,05C_4 \frac{R_3}{150 + R_3}$	$200 \left( \frac{150-s}{R_3} + 1 \right) \cdot \frac{U_0}{U_\phi}$
3 (25, б)	2	1	$0,5C_4$	$0,05C_4 \frac{R_3}{150 + R_3}$	$0,5 \left( \frac{150-s}{R_3} + 1 \right)$

$C_4$  — в микрофарадах;

$s$  — сопротивление потенциометра плеча  $R_3$  (десятые доли Ома).

При расчетах принято:

$$R_{4ш} = R'_{4ш} + R''_{4ш} = R_4 = 3183 \text{ Ом}; R_{3ш} = 150 \text{ Ом};$$

$$R'_{3ш} = R'_{4ш} = 15,9 \text{ Ом};$$

$$R_{3эк} = \frac{R_3 R_d}{R_3 + R_d},$$

где  $R_d$  — выходное сопротивление устройства присоединения.

Принято, что  $R_d \gg R'_{3ш} = R'_{4ш}$ .

В схемах 1 и 2  $C_4 \gg C_0$ .

В схеме 3 коэффициент трансформации ТА  $K_c = 1$ .

Для выбора диапазонов измерения емкости мостом P5026 по схемам 1 и 2 (с образцовым конденсатором) могут быть использованы данные табл. 6.

Таблица 6

Диапазоны измеряемых емкостей объектов

Номинальное напряжение сети, кВ	Диапазоны измеряемых емкостей, пФ	
	Схема 1	Схема 2
110	15-1100	700-11000
220	7,5-550	350-5500
330	5-370	230-3700
500	5-250	150-2500
750	5-160	100-1600

Расчет произведен по формулам табл. 5, данные округлены. Принято, что сопротивление плеча  $R_3$  моста изменяется от 10 до 2000 Ом;

$$R''_{3ш} = 15,9 \text{ Ом}; R_4 = 3183 \text{ Ом} (N = 1); C_0 = 1000 \text{ пФ}.$$

Выходное сопротивление устройства присоединения  $R_d = 1 \text{ кОм}$ . В качестве трансформатора TL применен трансформатор НОС-0,5-380/100 В.

### 3.5. ПОГРЕШНОСТИ ИЗМЕРЕНИЙ И ИХ ИСКЛЮЧЕНИЕ

Погрешность измерения при контроле оборудования под напряжением определяется, как правило, влиянием внешних факторов; погрешности собственно измерительных устройств при правильном их применении на результат измерения существенно не влияют.

К внешним факторам относятся токи влияния со стороны находящихся под напряжением элементов распределительного устройст-



ва и состояние поверхности контролируемых объектов. Полностью устранить влияние внешних факторов нельзя. Однако, поскольку контролируемые параметрами являются изменения характеристик изоляции, систематические (постоянные) составляющие погрешности измерений исключаются и на результат не влияют. Необходимо лишь вести последующий контроль в условиях, близких к исходным. Для этого повторные измерения следует проводить при практически неизменной схеме распределительного устройства; по крайней мере все соседние присоединения должны быть включены. Не должны существенно отличаться и погодные условия, определяющие изменение состояния поверхности объекта и вызываемое этим изменение паразитных токов в схеме измерений.

Нормируются следующие допустимые значения суммарной погрешности измерения текущих значений параметров:

$$\Delta\gamma = 2 \cdot 10^{-3} + 0,1 \gamma; \Delta \operatorname{tg} \delta = 2 \cdot 10^{-3} + 0,1 \operatorname{tg} \delta; \Delta C = 2 \cdot 10^{-2} C.$$

Эти нормы, определяемые реально достижимой в условиях эксплуатации точностью измерений, обеспечивают возможность своевременного выявления развивающихся дефектов изоляции.

При контроле неравновесно-компенсационным методом значение параметра  $\gamma$  определяется прямыми измерениями. Точность измерения методом, описанным в п. 3.4.1, вполне достаточна для целей эксплуатационного контроля.

Одним из источников погрешностей измерения является нарушение первоначального баланса суммируемых токов объекта. Стабильность системы балансировки должна обеспечиваться конструктивно, соответствующим выбором резисторов  $R_d$  и  $R_c$  (см. рис. 22).

Дополнительная погрешность измерений может быть вызвана изменением степени симметрии фазных напряжений сети. Эта погрешность легко выявляется при анализе результатов измерений на нескольких объектах (особенно в случае, когда в данном распределительном устройстве контролируется и ТН). После ликвидации несимметрии измерения следует повторить. Для исключения погрешности из результатов контроля можно вычесть общее для всех объектов увеличение измеренного значения параметра.

Точность измерений мостовыми методами, описанными в п. 3.4.2, достаточна для целей эксплуатационного контроля.

Измеряемый под рабочим напряжением ток кроме подлежащего контролю тока через изоляцию объекта включает ток влияний. Ввиду этого, а также из-за наличия фазовых сдвигов в цепи образцового конденсатора или диэлектрических потерь объекта сравне-

ния измеренное значение  $\text{tg}\delta$  изоляции объекта не равно действительному; однако его изменение полностью определяет подлежащее контролю изменение диэлектрических потерь изоляции и поэтому может использоваться для оценки ее состояния. Необходимо лишь при измерениях соблюдать требования, изложенные в п. 3.6.

Погрешность измерения емкости изоляции сравнительно невелика, однако для оценки состояния объекта необходимо также рассматривать лишь изменение емкости.

Неэквипотенциальность точек заземления в измерительной схеме может явиться причиной недопустимых погрешностей измерения. Поэтому во всех схемах измерений должна быть лишь одна точка заземления. Для гальванического разделения цепей применяются трансформаторы: сумматор ТА с тремя первичными обмотками в схеме измерений неравновесно-компенсационным методом (см. рис. 22) и разделительные трансформаторы ТА и ТЛ в мостовых схемах (см. рис. 25).

При периодическом контроле, когда можно применить УПО без шунтов (см. рис. 20), допускается использование упрощенных схем без разделительных трансформаторов тока; при этом заземление схемы измерений производится также только в одной точке.

### **3.6. ОРГАНИЗАЦИЯ И ПРОВЕДЕНИЕ ИЗМЕРЕНИЙ**

Проведение измерений под рабочим напряжением разрешается только на оборудовании, оснащенном устройствами присоединения, обеспечивающими безопасность производства работ.

Измерения должны выполняться специально обученным персоналом, имеющим опыт контроля изоляции оборудования высокого напряжения.

Все работы по подготовке и выполнению измерений на месте установки электрооборудования с помощью передвижных измерительных устройств должны производиться с соблюдением требований действующих Правил техники безопасности при эксплуатации электроустановок.

Перед монтажом схемы измерений и до подачи на измерительное устройство напряжения питания все корпуса приборов должны быть соединены с зажимом заземления.

Подключение измерительного устройства к УПО должно производиться с применением диэлектрических перчаток.

Работы на месте установки оборудования относятся к категории работ, выполняемых по распоряжению, и должны производиться

бригадой, включающей не менее двух человек. Работы по проведению измерений со стационарного пульта контроля изоляции могут выполняться одним лицом.

Для обеспечения необходимой достоверности полученных данных периодически измерения следует проводить при следующих оптимальных внешних условиях:

сухая погода при положительных температурах окружающего воздуха;

нормальная схема распределительного устройства; должно быть включено все введенное в работу оборудование, окружающее контролируемый объект;

отсутствие в сети ненормальных режимов (резкой несимметрии нагрузок, неполнофазного включения шунтирующих реакторов и т.п.).

Все повторные измерения следует производить в условиях, близких к тем, при которых производились первичные измерения (при начале контроля под напряжением).

При организации контроля под рабочим напряжением неравновесно-компенсационным методом должна быть проведена наладка схемы измерений, заключающаяся в балансировке измеряемой трехфазной системы токов.

Для этого путем поочередного изменения сопротивлений резисторов  $R_c$  делителей токов фаз (см. рис. 22) производится выравнивание (симметрирование) токов; при этом их сумма должна быть близкой к нулю. Балансировка производится методом последовательных приближений при чувствительности измерительного устройства, обеспечивающей верхний предел измеряемого значения параметра  $\gamma \leq 0,1$ .

Необходимая чувствительность измерительного устройства устанавливается градуировкой его в схеме измерений, для чего после предварительной балансировки токов от суммирующего трансформатора отключаются две фазы объекта и регулировкой сопротивления  $R_\gamma$  нагрузки сумматора и (или) изменением чувствительности измерителя указатель его устанавливается на верхней отметке шкалы. После градуировки измерительного устройства к сумматору обратно подключаются цепи всех трех фаз объекта, а чувствительность измерителя увеличивается в 10 или в 20 раз; при этом верхний предел измерения устройства будет соответственно равен  $\gamma = 0,1$  или  $\gamma = 0,05$ . Затем производится корректировка баланса токов до получения показаний измерителя  $\gamma \leq 2 \cdot 10^{-3}$ .

По окончании наладки схемы измерений регулировочные органы резисторов фиксируются и в дальнейшем выбранные значения сопротивлений резистора  $R_c$  не должны изменяться. Нарушение начальной симметрии токов, вызванное нарушением баланса, исключает возможность дальнейшего контроля объекта.

При текущих (повторных) измерениях неравновесно-компенсационным методом следует:

подключить измерительное устройство к цепям объекта (к устройству присоединения);

провести градуировку измерительного устройства;

произвести отсчет показаний измерителя.

При проведении измерений мостовым методом с использованием передвижного устройства следует:

собрать схему измерений (см. рис. 25), установить необходимые диапазоны измерений моста ( $A$  и  $N$ ); установка диапазонов измерений производится исходя из результатов расчетов схемы;

присоединить в зависимости от выбранной схемы измерительное устройство к объекту и ТН системы шин или к сравниваемым объектам;

включить указатель равновесия моста и, постепенно увеличивая его чувствительность, уравновесить (сбалансировать) мост.

*Примечание.* Балансировку моста следует окончить при такой чувствительности указателя равновесия, при которой изменение емкости  $C_4$  плеча моста, соответствующее значению  $\Delta \text{tg} \delta \approx 1 \cdot 10^{-3}$  (0,1%), даст отклонение стрелки указателя не менее 1 мм;

произвести отсчет значений элементов  $R_3$  и  $C_4$  плеч моста и рассчитать по этим данным результаты измерений, используя формулы, приведенные в табл. 5.

Для оценки состояния объекта необходимо определить значения контролируемых параметров.

Результаты измерений параметра  $\gamma$  используются без дополнительной обработки. Значения контролируемых параметров  $\Delta \text{tg} \delta$  и  $\Delta C/C$  определяются по данным, полученным в результате очередного контроля, и результатам первых измерений, проведенных при начале контроля под напряжением:

$$\Delta \text{tg} \delta = \text{tg} \delta_{\text{т}} - \text{tg} \delta_{\text{н}} = \text{tg}(\delta_{\text{х}} - \delta_0)_{\text{т}} - \text{tg}(\delta_{\text{х}} - \delta_0)_{\text{н}};$$

$$\frac{\Delta C}{C} = \frac{K_{C_T}}{K_{C_0}} - 1,$$

где

$$K_C = \frac{C_x}{C_0}.$$

Индекс “т” обозначает данные текущих измерений, а индекс “и” — данные первых измерений (исходные данные).

Если при очередном контроле методом сравнения двух объектов отмечено увеличение значения  $\text{tg}\delta$  и емкости изоляции, то объектом, у которого растут значения контролируемых параметров, как правило, является объект  $C_x$ . В обратном случае, включая рост отрицательных значений  $\text{tg}\delta$ , объектом с увеличенными значениями  $\text{tg}\delta$  или емкости является объект  $C_0$ .

*Примечание.* При некоторых видах повреждений бумажно-масляной изоляции развитие дефектов может привести к уменьшению  $\text{tg}\delta$ . Поэтому при обнаружении существенных изменений  $\text{tg}\delta$  необходимо провести дополнительные измерения параметров контролируемых объектов, сравнивая их с остальными однотипными объектами данного РУ. Анализ полученной совокупности данных позволит выявить объект с повреждением изоляции.

Оценка состояния изоляции контролируемых объектов производится с учетом действующих норм в соответствии с указаниями по методикам контроля конкретных видов оборудования.

## ХАРАКТЕРИСТИКИ ОБОРУДОВАНИЯ ИСПЫТАТЕЛЬНЫХ УСТРОЙСТВ

### 1. Основные данные испытательных трансформаторов

Тип	Номинальное напряжение, кВ, на стороне		Мощность, кВ·А, в режиме		Наибольшее напряжение, кВ, в режиме		$u_k$ %
	ВН	НН	длительном	испытательном	длительном	кратковременном	
ИОМ 15/10	15	0,2	5	10	—	—	3
ИОМ 35-70/30	35/70	0,2	15	30	—	—	7
ИОМ 35-70/100	35/70	0,2	25	100	—	—	7
ИОМ 100/20	100	0,2	10	20	—	—	9
ИОМ 100/25	100	0,2	15	25	67	100	10
ИОМ 100/100	100	0,38	60	100	67	100	10
		0,38					
ТВО-140/50	100	0,19	—	5	—	—	—

*Примечание.* Режим испытаний (кратковременная нагрузка) — три цикла одноминутной нагрузки с трехминутными перерывами. Пауза между двумя испытаниями — не менее 60 мин.

Кратковременный подъем напряжения — продолжительностью до 30 мин.

### 2. Характеристики силовых трансформаторов, используемых в качестве испытательных

Тип	Номинальное напряжение, кВ, на стороне		Мощность, кВ·А	$u_k$ %
	ВН	НН		
ОМ-4/6	6	0,23; 0,4	4	4
ОМ-4/10	10	0,23; 0,4	4	4
ОМ-5/15	15	0,22; 0,38	5	7,5

Тип	Номинальное напряжение, кВ, на стороне		Мощность, кВ·А	$u_k$ %
	ВН	НН		
ОМ-10/6	6	0,23; 0,4	10	4
ОМ-10/10	10	0,23; 0,4	10	4
ОМ-10/27,5	25	0,23	10	10
ОМ-33/35	35	0,4	20	5
ОМ-66/35	35	0,22; 0,38	50	4,5

### 3. Нагрузочные характеристики трансформаторов напряжения

Тип	Номинальный коэффициент трансформации	Максимальная мощность, кВ·А, в режиме		Максимальный ток обмотки НН, А, в режиме	
		длительном	испытательном	длительном	испытательном
НОМ-6	6000/100	0,6	1,5	6	15
НОМ-10	10000/100	0,72	3,5	7,2	35
НОМ-15	15000/100	0,84	4,0	8,4	40
НОМ-35	35000/100	2,0	6,0	12	60
НКФ-110	$\frac{110000}{\sqrt{3}}/100$	—	11	—	—

*Примечание.* Режим испытаний (кратковременная нагрузка) — три цикла одноминутной нагрузки с двухминутными перерывами.

## 4. Основные данные регулировочных устройств

Тип	Напряжение, В		Мощность, кВ·А, в режиме		Наибольший регулируемый ток, А, в режиме	
	первичное	вторичное	длительном	кратковременном	длительном	кратковременном
РНО-250-2	127, 220	0-250	2	—	5	8
АОСН-20-220	127, 220	5-240	3	5	12	20
АОМН-40-220	127, 220	5-240	6	10	24	40
РОТМ-80/0,5	220, 380	0-220	80	—	364	
		0-380			211	
РОТМ-100/0,5	220, 380	0-220	100	—	455	
		0-380			264	

Примечание. Кратковременный режим работы — не более 1 ч.

## 5. Технические данные выпрямительных столбов кремниевых диодов

Тип	Прямой ток (среднее значение), А	Падение напряжения при прямом токе, В	Допустимое обратное напряжение, В	Обратный ток при обратном напряжении, мкА	Примечание
-----	----------------------------------	---------------------------------------	-----------------------------------	---	------------

## Столбы

КЦ105В	0,1	11	6000	100	Рабочая среда — воздух или трансформаторное масло
КЦ105Г	0,075	7	8000	100	
КЦ105Д	0,05	7	10000	100	
КЦ108В	0,1	7	6000	100	
КЦ109А	0,3	7	6000	10	
КЦ114А	0,05	22	4000	10	
КЦ114Б	0,05	10	6000	10	
КЦ201Б	0,5	3	4000	30	



## Продолжение приложения 1

Тип	Прямой ток (среднее значение), А	Падение напряжения при прямом токе, В	Допустимое обратное напряже- ние, В	Обратный ток при обратном напряже- нии, мкА	Примечание
КЦ201В	0,5	6	6000	30	
КЦ201Г	0,5	6	8000	30	
КЦ201Д	0,5	6	10000	30	
КЦ201Е	0,5	10	15000	30	
КЦ202А	0,5	3	2000	100	
КЦ202Б	0,5	3	4000	100	
КЦ202В	0,5	6	6000	100	
КЦ202Г	0,5	6	8000	100	
КЦ202Д	0,5	6	10000	100	
КЦ202Е	0,3	10	15000	100	
СДЛ0,4-750	0,4	75	75000	400	Рабочая среда — трансфор- маторное масло
СДЛ0,4-1250	0,4	120	125000	400	
СДЛ0,4-1500	0,4	135	150000	400	
СДЛ2-100	2	12	10000	1000	
2СДЛ2-100	2	24	20000	1000	
5СДЛ2-100	2	60	50000	1000	
7СДЛ2-100	2	84	70000	100	

## Диоды

2Д220Г	3	1,5	1000	45	Рабочая среда — воз- дух
2Д330Г	3	1,5	1000	45	
КД227Ж	3	1,6	800	80	

### 6. Конденсаторы, применяемые в выпрямительных устройствах

Тип	Номинальное напряжение, кВ	Емкость, мкФ	Примечание
ИК25-12	25	12	Силовой, импульсный
ИК40-5	40	5	—»—
ИК50-2	50	2	—»—
ИК100-0,25	100	0,25	—»—
ИК100-0,4	100	0,4	—»—
ИК200-0,1	200	0,1	—»—
ИМ40-0,3	40	0,3	—»—
ИМ40-0,9	40	0,9	—»—
ИМ60-0,2	60	0,2	—»—
ИМ100-0,15	100	0,15	—»—
ИМК40-0,3	40	0,3	—»—
ИМК100-0,05	100	0,05	—»—
ФМ-40-68	40	0,068	Для фильтров
ФМ-63-33	63	0,033	—»—
ФМ-100-15	100	0,015	—»—
ФМ-100-22	100	0,022	—»—
ФМ-110-0,0075	110	0,0075	—»—
ФК-200-0,015	200	0,015	—»—
К75-22	20	0,25	Для цепей постоянного тока, в корпусе
К75-22	30	0,1	То же
К75-22	30	0,25	—»—
К75-22	40	0,1	—»—
К75-51	100	0,047	Для цепей постоянного тока, без корпуса
К75-51	100	0,1	То же
К75-51	160	0,022	—»—
К75-51	160	0,047	—»—
К75-51	250	0,022	—»—

**ПРОБИВНЫЕ НАПРЯЖЕНИЯ ШАРОВЫХ РАЗРЯДНИКОВ**

Искровой промежуток, см	0,3	0,4	0,5	0,6	0,7	0,8	0,9	1,0	1,2	1,5	2,0	2,4	2,8	3,0	3,5	4,0	5,0
Пробивное напряжение, кВ, при диаметре шара, см:																	
2,0	11,2	14,4	17,4	20,4	23,2	25,8	28,3	30,7	—	—	—	—	—	—	—	—	—
6,25	—	14,2	17,2	20,2	23,2	25,2	28,1	31,9	37,5	45,5	58,5	67,5	75,0	79,5	—	—	—
12,5	—	—	15,8	19,9	23,0	25,0	28,9	31,7	37,4	45,5	59,0	70,0	80,0	85,0	97,0	108	129

Примечания: 1. Один шар заземлен.

2. Нормальные условия: атмосферное давление 101,3 кПа (760 мм рт.ст.), температура воздуха 293 К (20°C).

3. Сопротивление защитного резистора:

при градуировке — 10-20 Ом на вольт измеряемого напряжения;

при испытаниях (для защиты объекта) — 2-5 Ом на вольт испытательного напряжения.

## КОМПЛЕКТ УСТРОЙСТВ ПРИСОЕДИНЕНИЯ

Комплект устройств присоединения (УПО) предназначен для обеспечения подключения измерительного устройства к низкочастотному выводу объекта (измерительный или специальный вывод ввода или трансформатора тока, выводы экранов реактора и т.п.) с целью измерения характеристик изоляции оборудования при рабочем напряжении.

Устройство присоединения:

допускает подключение измерительных устройств при работе объекта без каких-либо операций в силовых сетях;

обеспечивает возможность измерения контролируемых параметров изоляции;

обеспечивает безопасное проведение измерений и защиту подключенных измерительных устройств от перенапряжений;

обеспечивает защиту низкочастотных выводов объектов при перенапряжениях и обрывах измерительных цепей.

Устройство присоединения позволяет измерять характеристики изоляции объекта как мостовым, так и неравновесно-компенсационными методами, а также контролировать интенсивность частичных разрядов. Конструкция УПО дает возможность переходить к любой из схем измерения без снятия рабочего напряжения с объекта.

Устройство присоединения для одного объекта (трехфазная группа) состоит из трех шунтов (датчиков), устанавливаемых в непосредственной близости к низкочастотным выводам, и групповой коммутационной сборки с зажимами (ГКС), располагаемой в зоне обслуживания.

Шунтом являются резисторы, которые включаются в цепь заземления низкочастотного вывода объекта. Для защиты резисторов и низкочастотного вывода при перенапряжениях параллельно резисторам установлен искровой промежуток.

Групповая сборка содержит дополнительные резисторы и разрядники для защиты персонала, регулировочные резисторы, коммутирующее устройство, а также зажимы для присоединения кабелей линий связи к стационарным измерительным устройствам.

Шунт соединяется с ГКС радиочастотным коаксиальным кабелем типа РК или экранированным проводом. Кабель (провод) должен быть надежно защищен от повреждения гибким шлангом или помещен в трубу.

На объектах с постоянной вибрацией (силовых трансформаторах, реакторах) кабель должен иметь гибкую многопроволочную жилу. В остальных случаях возможно использование кабеля (провода) с однопроволочной центральной жилой диаметром не менее 0,5 мм.

Перечень рекомендуемых устройств присоединения и области их применения приведены в табл. ПЗ.1.

Таблица ПЗ.1

## Перечень устройств присоединения

Тип УПО	Шунт		ГКС		Рисунки***	Область применения
	Тип	Количество	Тип	Количество		
УПО I	Ia	3	I	1	ПЗ.1 ПЗ.5 ПЗ.6	Вводы трансформаторов 500 и 750 кВ, имеющие специальный вывод (ПИН) и оборудованные защитой КИВ-500
УПО II	Ia*	3	I	1	ПЗ.7 ПЗ.8	Вводы реакторов 500 и 750 кВ, имеющие измерительный вывод и оборудованные защитой КИВ-500
УПО III	16**	3	II	1	ПЗ.2	Вводы трансформаторов 110-330 кВ, имеющие специальный вывод (ПИН)
УПО IV	II	3	II	1	ПЗ.3 ПЗ.9 ПЗ.10	Трансформаторы тока 330, 500 и 750 кВ серий ТФРМ (ТРН) и ТФКН
УПО V	III	3	III	1	ПЗ.4 ПЗ.11 ПЗ.12	Реакторы 500 и 750 кВ (контроль обмотки)

\* С фланцем.

\*\* Для вводов с измерительным выводом — с фланцем.

\*\*\* Размеры на рисунках приведены для справок.

Устройства присоединения УПО I и УПО II имеют в ГКС переключатели, позволяющие поочередно включать цепи защиты или устройств контроля изоляции. Одновременная (параллельная) работа защиты КИВ-500 и устройств контроля диэлектрических характеристик невозможна из-за высокого входного сопротивления за-

щиты. По этой же причине шунты в УПОI и УПОII выполнены без резисторов. При включенной защите имеется возможность измерения частичных разрядов; прибор при этом присоединяется через конденсаторы С1-С3 (см. рис. ПЗ.1). Предусмотрены также выводы для присоединения калибратора схемы измерения частичных разрядов.







Шунт Ia предназначен для установки на специальном выводе ввода (см. рис. ПЗ.6). Для установки на измерительном выводе необходимо использование переходного фланца (см. рис. ПЗ.7 и ПЗ.8).

Другие устройства УПО (см. рис. ПЗ.2, ПЗ.3, ПЗ.4) используются для оборудования вводов 110-330 кВ, трансформаторов тока, реакторов.

Переменные резисторы R7-R12 (см. рис. ПЗ.1), R4-R9 (см. рис. ПЗ.2) и аналогичные им предназначены для балансировки схемы при измерениях неравновесно-компенсационным методом. Мостовое измерительное устройство присоединяется к цепям объекта помимо этих резисторов.

Сборка схемы измерений производится с помощью соответствующих вставок в соединитель ГКС. На схемах показаны перемычки в вставках, применяемых в схемах дистанционного контроля; с помощью таких вставок к цепям объекта присоединяются линии связи, идущие к пульту контроля изоляции. Назначение контактов в специальных вставках, предназначенных для присоединения переносных приборов, приведено в табл. ПЗ.2.

**Контакты вставки соединителя ГКС  
для присоединения измерительных устройств**

Схема измерений	Вывод к устройству	Номера контактов в ГКС для типов УПО					
		I	II	III	IV	V	VI
Неравновесно-компенсационная	Фаза А	5	5	5	5	5-1	1
	 А	7	7	7	7	7	4
	Фаза В	13	13	13	13	13-2	2
	 В	15	15	15	15	15	4
	Фаза С	16	16	16	16	16-3	3
	 С	18	18	18	18	18	4
Мостовая	Фаза А	8	8	8	8	8-11	5
	 А	7	7	7	7	7	4
	Фаза В	9	9	9	9	9-14	6
	 В	15	15	15	15	15	4
	Фаза С	10	10	10	10	10-20	7
	 С	18	18	18	18	18	4

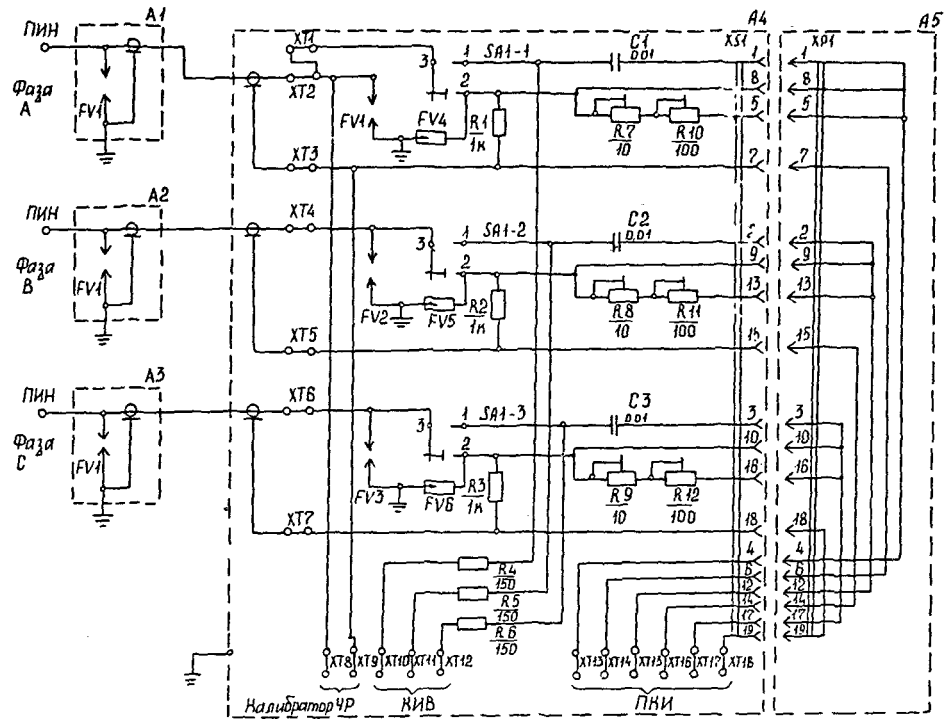


Рис. ПЗ.1. Принципиальная электрическая схема устройства присоединения объекта УПО



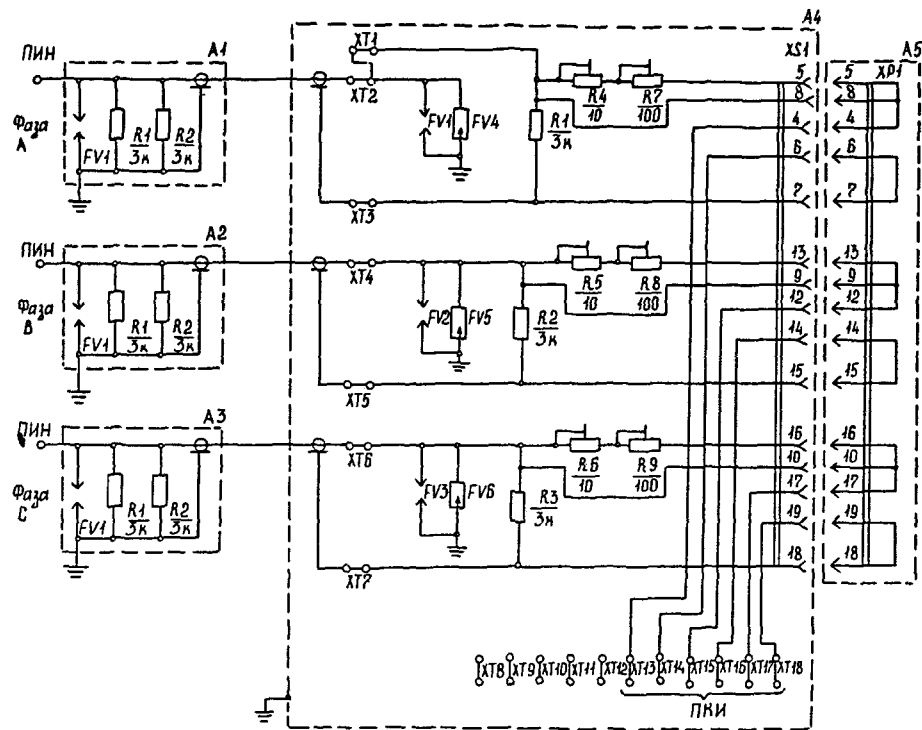


Рис. ПЗ.2. Принципиальная электрическая схема устройства присоединения объекта УПОШ

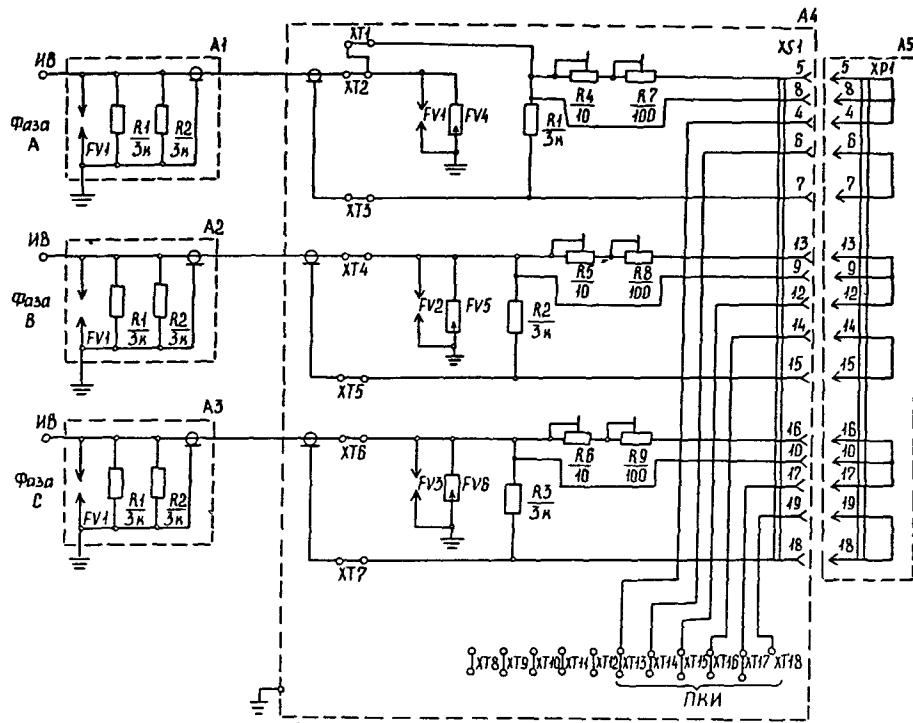


Рис. ПЗ.3. Принципиальная электрическая схема устройства присоединения объекта УПОИВ

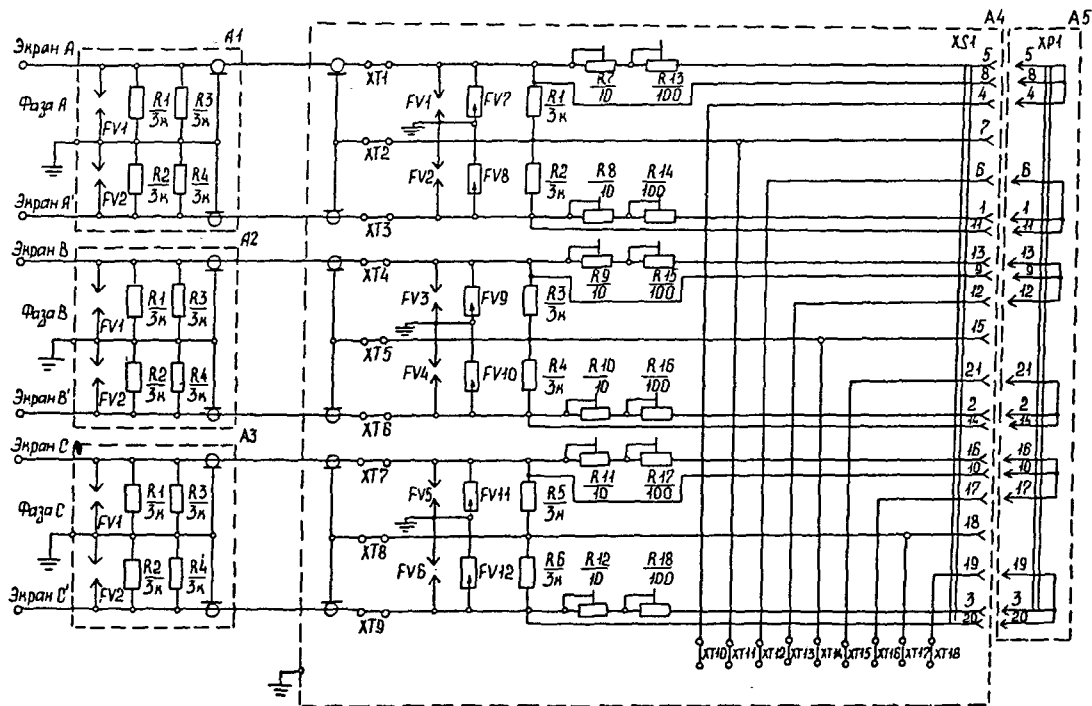


Рис. ПЗ.4. Принципиальная электрическая схема устройства присоединения объекта УПОВ

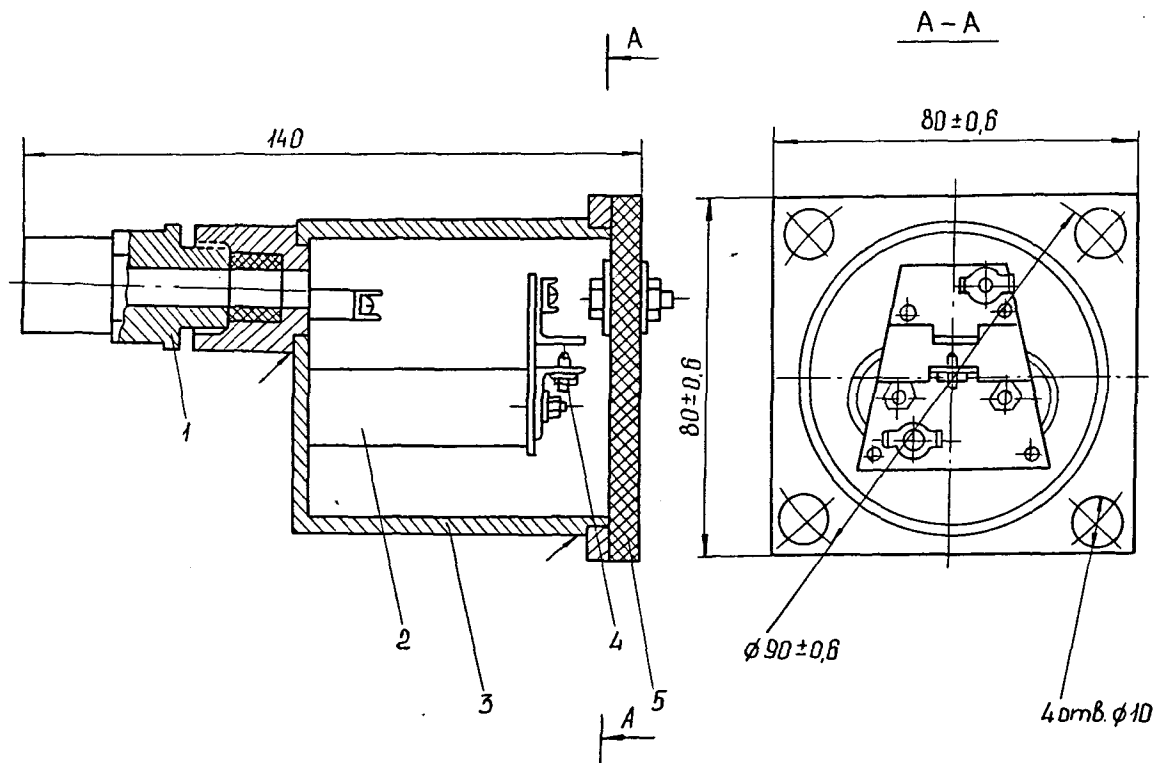
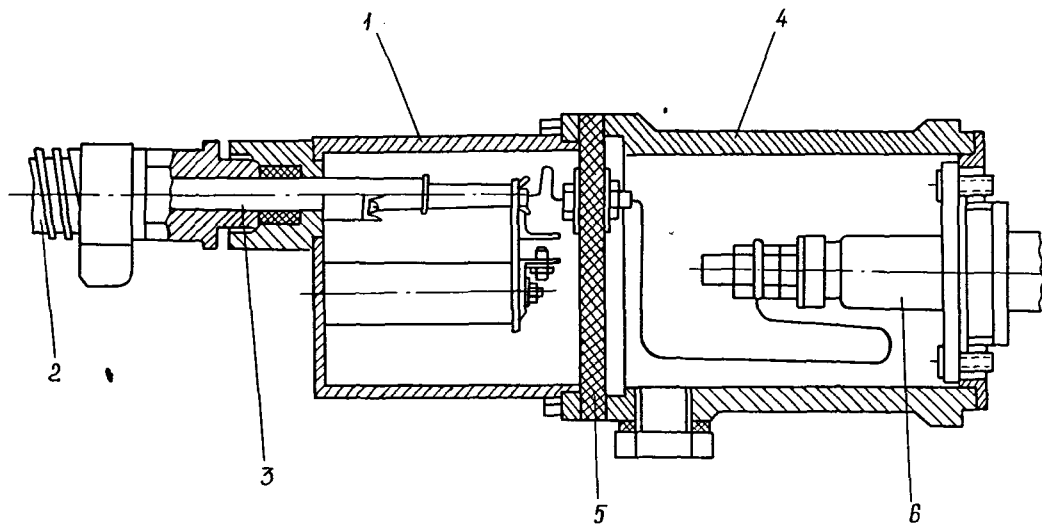


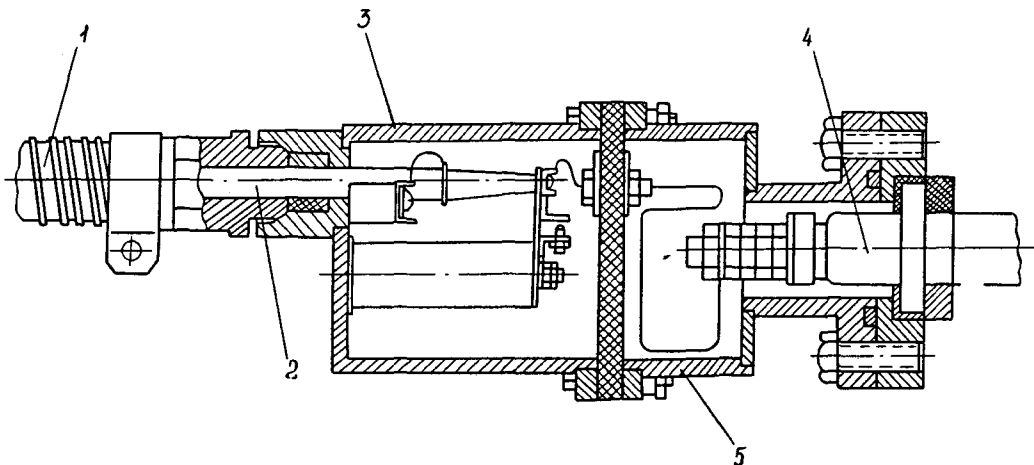
Рис. ПЗ.5. Шунт типа Ia:

1 — штуцер; 2 — втулка; 3 — корпус; 4 — разрядник; 5 — прокладка



**Рис. П3.6. Установка шунта типа 1а на вводе 750 кВ автотрансформатора:**

- 1 — шунт; 2 — металлорукав; 3 — коаксиальный кабель;  
4 — коробка специального вывода; 5 — прокладка (резина);  
6 — специальный вывод ввода



**Рис. ПЗ.7. Установка шунта типа Ia на вводе 750 кВ реактора:**

- 1 — металлорукав; 2 — коаксиальный кабель; 3 — шунт;  
 4 — измерительный вывод ввода; 5 — переходный фланец

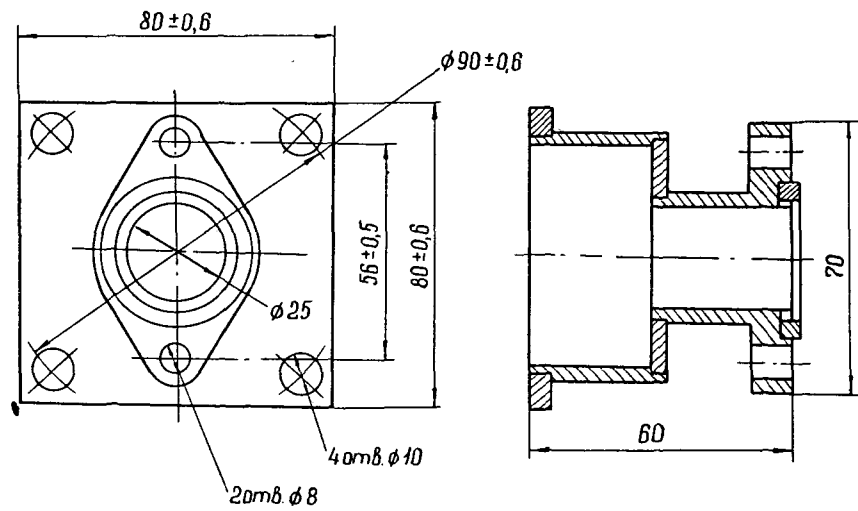
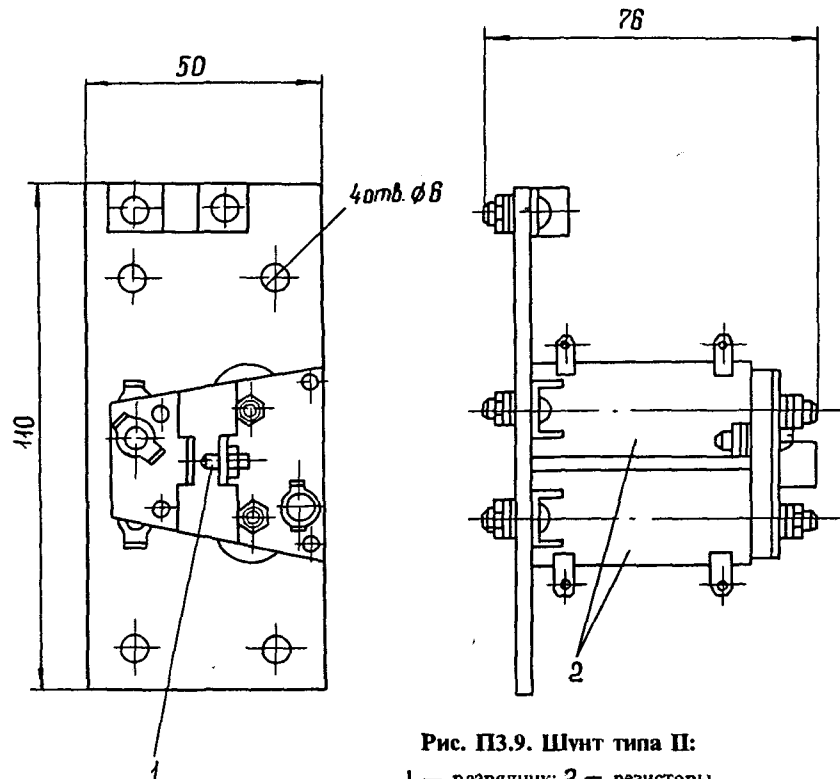
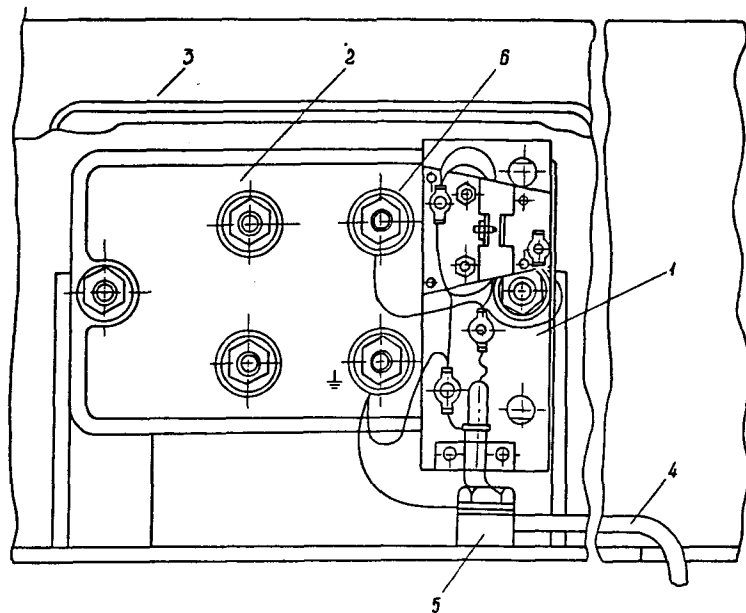


Рис. ПЗ.8. Переходный фланец



**Рис. ПЗ.9. Шунт типа II:**  
 1 — разрядник; 2 — резисторы





**Рис. ПЗ.10. Установка шунта типа II на панели нулевых выводов трансформатора тока ТФРМ-750:**

- 1 — шунт типа III; 2 — изоляционная панель нулевых выводов;  
 3 — коробка нулевых выводов; 4 — коаксиальный кабель;  
 5 — заземляющая бобышка; 6 — нулевой вывод

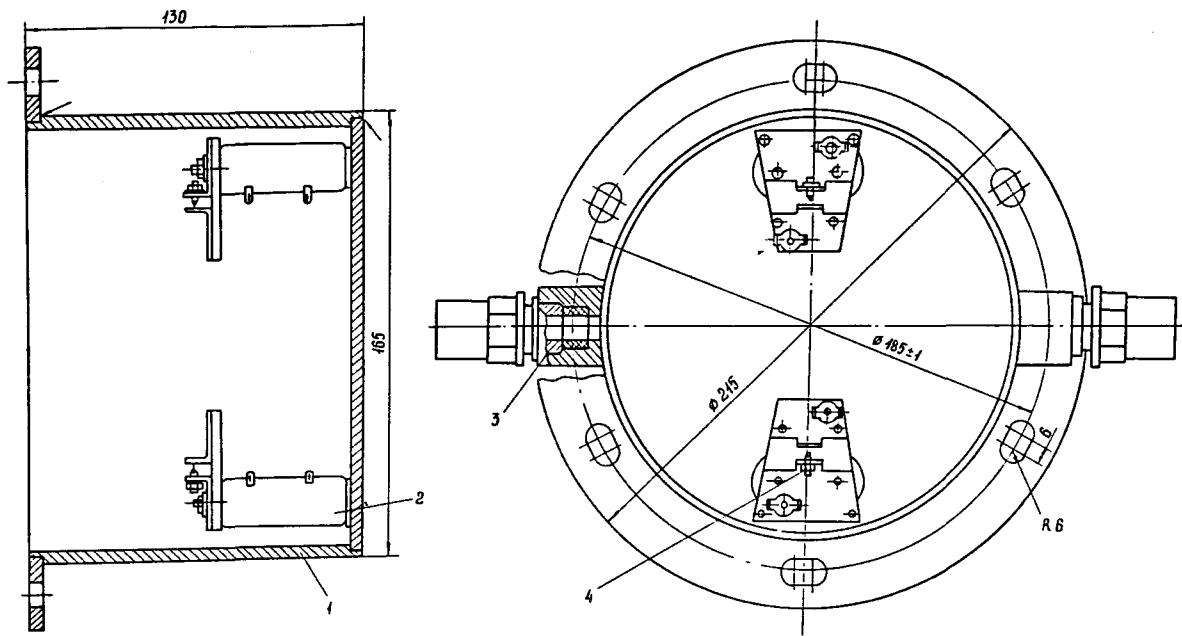
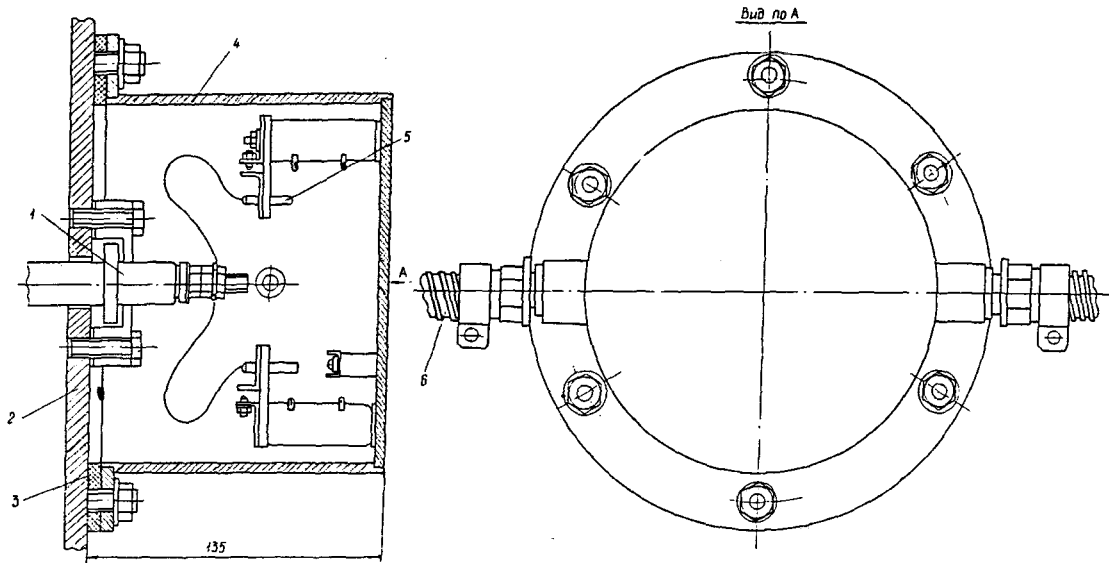


Рис. ПЗ.11. Шунт типа III:

1 — корпус; 2 — резистор; 3 — штуцер; 4 — разрядник



**Рис. ПЗ.12. Установка шунта типа Ш на крышке бака реактора 750 кВ:**

- 1 — выводы полуэкранов обмотки реактора; 2 — крышка бака реактора;  
 3 — прокладка (резина); 4 — шунт; 5 — кабель РК; 6 — металлоружав

---

---

## Раздел 2

### Методы контроля состояния силовых трансформаторов, автотрансформаторов, шунтирующих и дугогасящих реакторов

#### ВВЕДЕНИЕ

В настоящем разделе дано описание методов контроля состояния элементов трансформаторов путем измерения важнейших параметров: коэффициента трансформации, полярности и группы соединения обмоток, тока и потерь холостого хода, сопротивления обмоток постоянному току, тангенса угла диэлектрических потерь и емкости обмоток, сопротивления короткого замыкания; описаны методы контроля переключающих устройств трансформаторов.

Значения измеренных параметров должны использоваться для сопоставления с предельно допустимыми значениями и для выполнения комплексного анализа состояния трансформаторов в целях выявления их неисправности.

В разделе приведены схемы рекомендуемых измерений, перечень рекомендуемых приборов и классы их точности. Описываются меры безопасности, соблюдение которых необходимо при проведении испытаний трансформаторов.

В данном разделе отсутствует описание метода испытания обмоток трансформаторов повышенным приложенным напряжением 50 Гц, поскольку этот метод в условиях эксплуатации применяется лишь для трансформаторов малых мощностей. При производстве таких испытаний рекомендуется пользоваться пояснениями, приведенными в разд. 1 Сборника.

#### 1. ОПРЕДЕЛЕНИЕ КОЭФФИЦИЕНТА ТРАНСФОРМАЦИИ

Определением коэффициента трансформации проверяется правильность числа витков трансформатора, которое должно соответствовать расчетному значению.

В условиях эксплуатации определение коэффициента трансформации актуально после ремонта трансформатора, если при этом производится замена или реконструкция обмоток. При вводе в экс-

пуатацию нового трансформатора коэффициент трансформации может контролироваться, если возникает необходимость.<sup>1</sup>

Коэффициентом трансформации ( $K_T$ ) называется отношение напряжения обмотки более высокого напряжения к напряжению обмотки более низкого напряжения при холостом ходе трансформатора.

Известно, что отношение напряжений при холостом ходе трансформатора практически соответствует отношению электродвижущих сил обмоток и равно отношению числа витков обмоток:

$$K_T = \frac{U_B}{U_H} \approx \frac{E_B}{E_H} = \frac{\omega_B}{\omega_H} . \quad (1)$$

В процессе эксплуатации коэффициент трансформации рекомендуется определять из опыта холостого хода трансформатора методом двух вольтметров при одновременном измерении напряжения на обмотках. При этом испытание проводится путем подачи напряжения 380/220 В на обмотку более высокого напряжения.

Для измерения напряжения на обмотках трансформатора должны применяться вольтметры класса точности не ниже 0,5.

Коэффициент трансформации следует определять на всех регулировочных ответвлениях и на всех фазах.

У трехобмоточных трансформаторов (автотрансформаторов) и трансформаторов с расщепленной обмоткой НН достаточным считается определение коэффициента трансформации двух пар обмоток. Как правило, определяется коэффициент трансформации между обмотками ВН-НН и СН-НН. При таком выборе пар обмоток коэффициент трансформации определяется на всех регулировочных ответвлениях, так как регулирование напряжения осуществляется на одной из обмоток (ВН или СН). Кроме того, у некоторых трехобмоточных трансформаторов на обмотке ВН имеется переключающее устройство под нагрузкой (РПН), а на обмотке СН - переключающее устройство без возбуждения (ПВБ) и при указанном выборе пар обмоток испытания не усложняются.

Схемы измерений для определения коэффициента трансформации однофазных трансформаторов и автотрансформаторов приведены на рис. 1-3.

Для однофазного трансформатора с тремя расщепленными об-

<sup>1</sup>В пп. 1, 2 приводятся схемы измерения для силовых трансформаторов с группами соединения "0" и "11", применяемых в электрических сетях.

мотками НН схема измерения аналогична схеме, приведенной на рис. 3 с той разницей, что измерения производятся для трех пар обмоток: ВН-НН<sub>1</sub>, ВН-НН<sub>2</sub>, ВН-НН<sub>3</sub>.

Для определения коэффициента трансформации трехфазных трансформаторов и автотрансформаторов с выведенным нулем обмотки ВН (ВН-СН) измерения рекомендуется производить при однофазном возбуждении обмотки ВН (СН) — рис. 4-8. При этом напряжение должно быть синусоидальным и симметричным.

Для трансформаторов и автотрансформаторов со схемами и группами соединения обмоток Ун/Д-11, Ун/Д/Д-11-11, Ун авто/Д-0-11, Ун/Ун/Д-0-11 при измерениях по схемам рис. 4, 6+8 определяется фазный коэффициент трансформации ( $K_{т.ф}$ ). Это иллюстрируется, например, измерением на фазе А:

$$\frac{U_A}{U_{a-c}} = \frac{\omega_A}{\omega_a} = K_{т.ф}, \quad (2)$$

где  $U_A$  — напряжение на фазе А обмотки ВН;  
 $U_{a-c}$  — напряжение на фазе А обмотки НН;  
 $\omega_A, \omega_a$  — количество витков на обмотках соответственно ВН и НН фазы А.

Для трансформаторов со схемой и группой соединения Ун/У-0 при однофазном возбуждении обмотки ВН (см. рис. 5) определяется половинное значение фазного коэффициента трансформации.

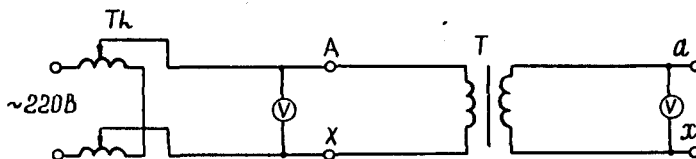
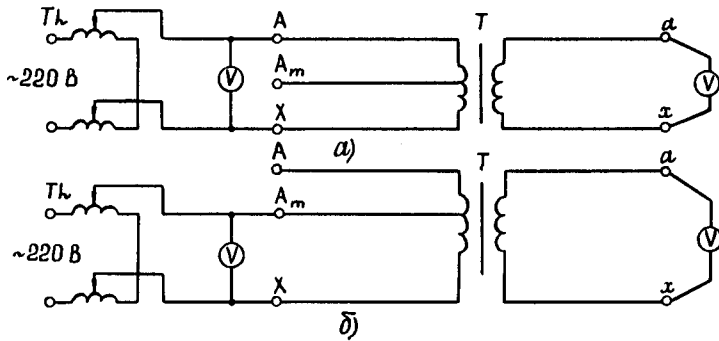


Рис. 1. Схема измерения для определения коэффициента трансформации однофазного двухобмоточного трансформатора (схема и группа соединения 1/1-0):

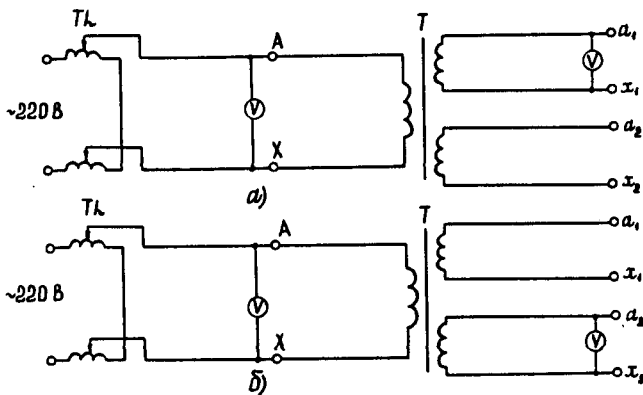
T — испытуемый трансформатор;  
 TL — регулировочный автотрансформатор



**Рис. 2.** Схема измерения для определения коэффициента трансформации однофазного трехобмоточного автотрансформатора (схема и группа соединения 1 авто/1-0-0):

*a* — обмотки ВН-НН; *б* — обмотки СН-НН.

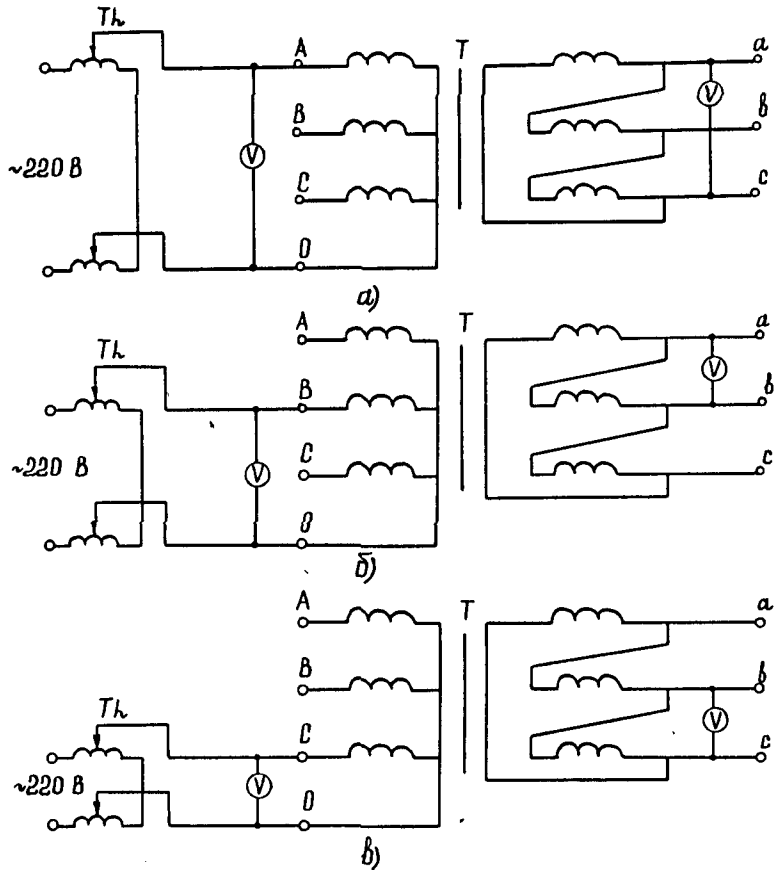
Обозначения те же, что и на рис. 1



**Рис. 3.** Схема измерения для определения коэффициента трансформации однофазного трансформатора с расщепленной обмоткой НН (схема и группа соединения 1/1-1-0-0):

*a* — обмотки ВН-НН<sub>1</sub>; *б* — обмотки СН-НН<sub>2</sub>.

Обозначения те же, что и на рис. 1



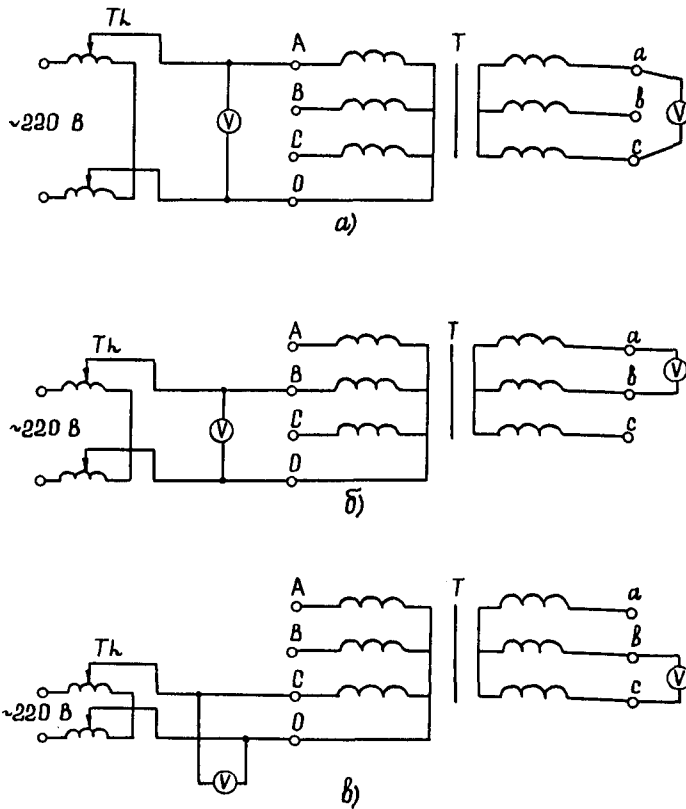
**Рис. 4.** Схема измерения для определения коэффициента трансформации трехфазного двухобмоточного трансформатора (схема и группа соединения Ун/Д-11) при однофазном возбуждении:

$a$  — измерение на фазе А;  $б$  — измерение на фазе В;

$в$  — измерение на фазе С.

Обозначения те же, что и на рис. 1

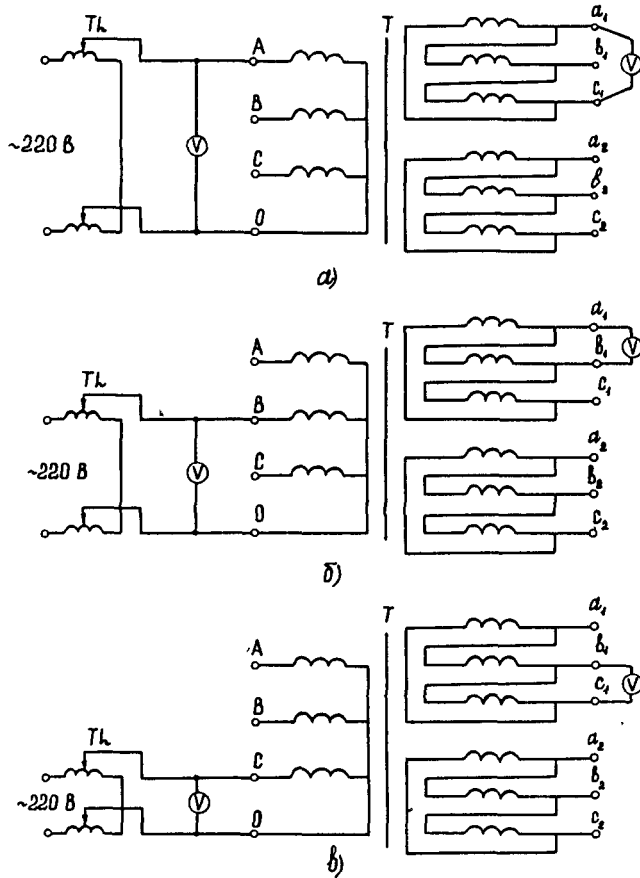




**Рис. 5. Схема измерения для определения коэффициента трансформации трехфазного двухобмоточного трансформатора (схема и группа соединения  $Y_n/Y-0$ ) при однофазном возбуждении:**

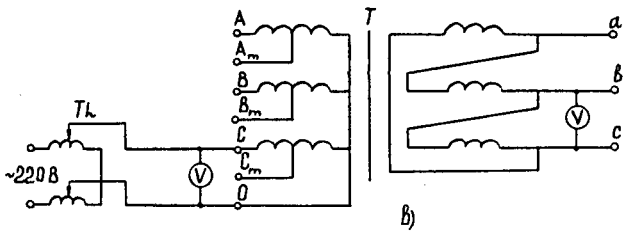
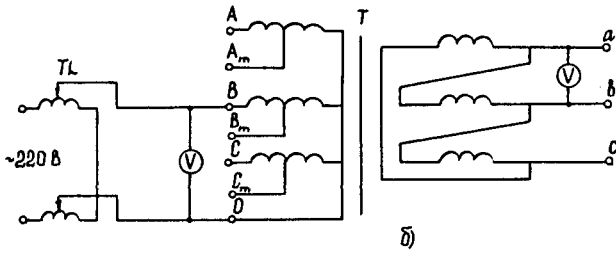
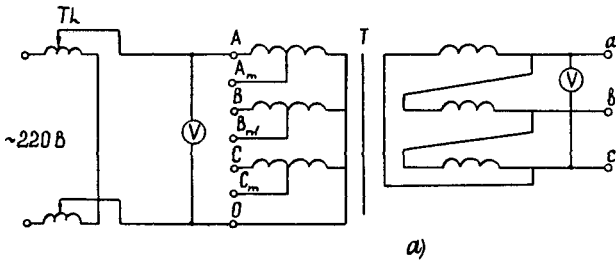
$a$  — измерение на фазе А;  $b$  — измерение на фазе В;  
 $c$  — измерение на фазе С.

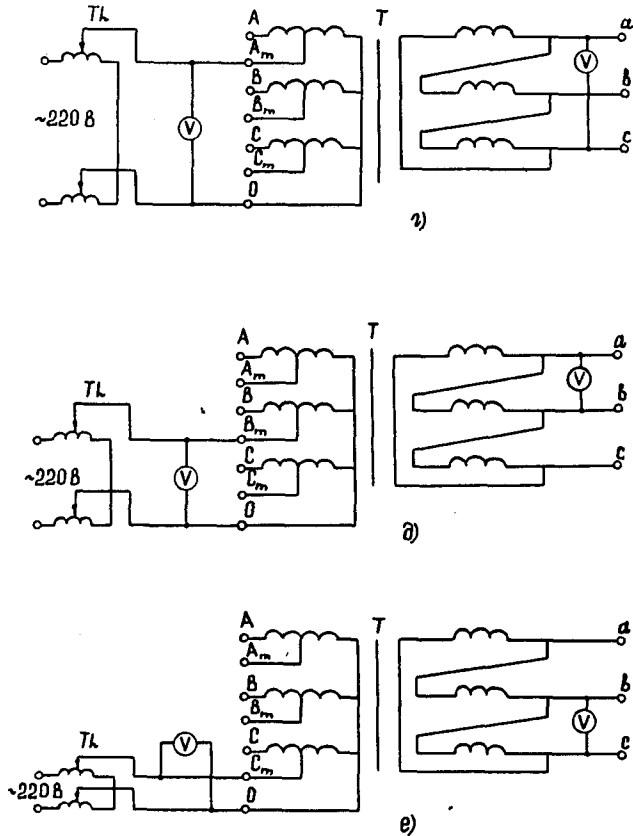
Обозначения те же, что и на рис. 1



**Рис. 6.** Схема измерения для определения коэффициента трансформации трехфазного трансформатора с расщепленной обмоткой НН (схема и группа соединения Ун/Д/Д-11-11) при однофазном возбуждении:

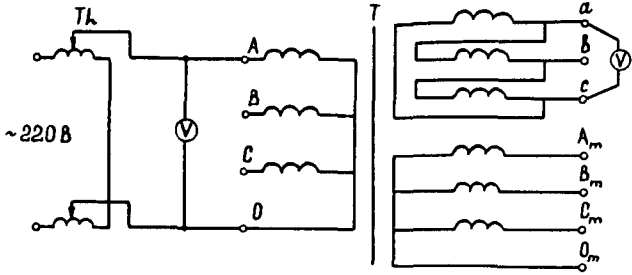
- a* — обмотки ВН-НН<sub>1</sub>, измерение на фазе А;
  - б* — обмотки ВН-НН<sub>1</sub>, измерение на фазе В;
  - в* — обмотки ВН-НН<sub>1</sub>, измерение на фазе С.
- Обозначения те же, что и на рис. 1



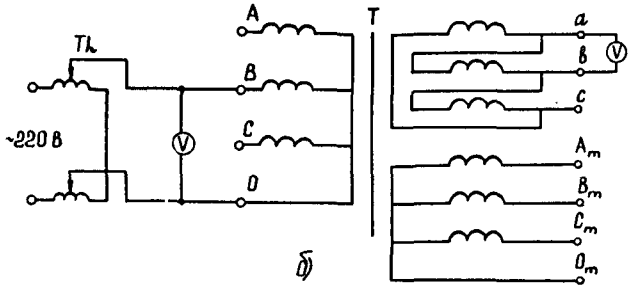


**Рис. 7. Схема измерения для определения коэффициента трансформации трехфазного автотрансформатора (схема и группа соединения Ун авто/Д-0-11) при однофазном возбуждении:**

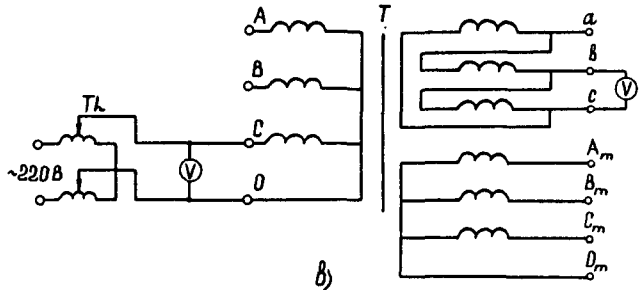
*a* — обмотки ВН-НН, измерение на фазе А; *б* — обмотки ВН-НН, измерение на фазе В; *в* — обмотки ВН-НН, измерение на фазе С; *г* — обмотки СН-НН, измерение на фазе А; *д* — обмотки СН-НН, измерение на фазе В; *е* — обмотки СН-НН, измерение на фазе С. Обозначения те же, что и на рис. 1



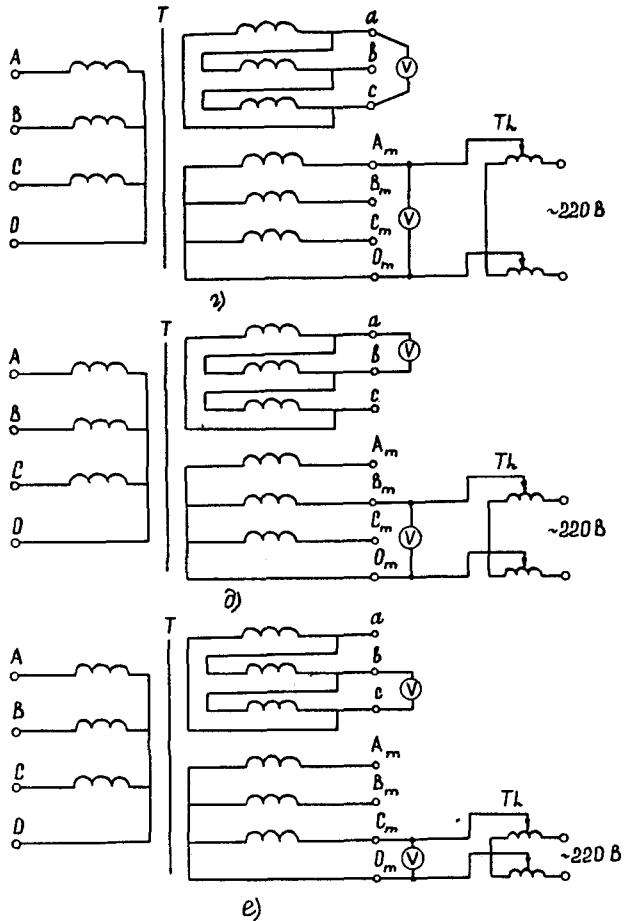
a)



b)



c)



**Рис. 8. Схема измерения для определения коэффициента трансформации трехфазного трехобмоточного трансформатора (схема и группа соединения Ун/Ун/Д-0-11) при однофазном возбуждении:**

*a* — обмотки ВН-НН, измерение на фазе А; *б* — обмотки ВН-НН, измерение на фазе В; *в* — обмотки ВН-НН, измерение на фазе С; *г* — обмотки СН-НН, измерение на фазе А; *д* — обмотки СН-НН, измерение на фазе В; *е* — обмотки СН-НН, измерение на фазе С.

Обозначения те же, что и на рис. 1

Это видно из приведенной ниже формулы для случая возбуждения фазы А обмотки ВН :

$$\frac{U_A}{U_{a-c}} = \frac{\omega_A}{\omega_a + \omega_c} = \frac{\omega_A}{2\omega_a} = \frac{K_{т.ф}}{2}, \quad (3)$$

принимая, что количество витков  $a$  и  $c$  обмотки НН равны друг другу. Аналогичные результаты могут быть получены для случаев возбуждения фаз В и С. На рис. 5,  $a-b$  присоединение вольтметра к выводам фаз обмотки НН дано условно. При питании фаз А, В, С обмотки ВН для измерения напряжения на обмотке НН может быть выбрана любая пара обмоток.

Коэффициент трансформации трехфазных трансформаторов, не имеющих выведенного нуля обмотки ВН, рекомендуется определять из опыта холостого хода при трехфазном возбуждении обмоток.

При этом измеряется линейное напряжение между любыми выводами обмотки ВН (предварительно проверяется синусоидальность и симметричность напряжения) и измеряются линейные напряжения  $U_{a-b}$ ,  $U_{b-c}$ ,  $U_{a-c}$  на обмотке НН. Снятие показаний приборов следует проводить одновременно.

Схема измерения для определения коэффициента трансформации двухобмоточного трансформатора со схемой и группой соединения У/Ун-0 приведена на рис. 9.

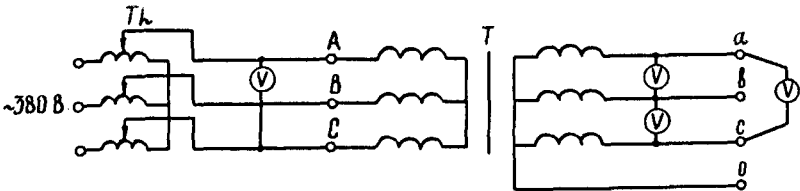


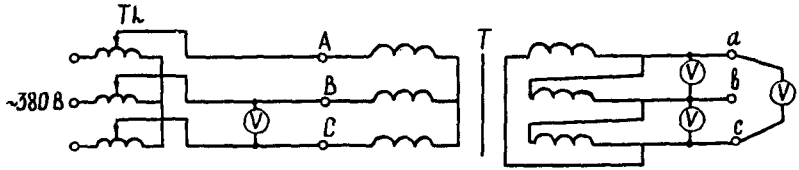
Рис. 9. Схема измерения для определения коэффициента трансформации трехфазного двухобмоточного трансформатора (схема и группа соединения У/Ун-0) при трехфазном возбуждении.

Обозначения те же, что и на рис. 1

Линейный коэффициент определяется из выражения:

$$K_{т.л} = \frac{U_{л.ВН}}{U_{л.НН}}, \quad (4)$$

где  $K_{т.л}$  — линейный коэффициент трансформации;  
 $U_{л.ВН}$  — линейное напряжение обмотки ВН;  
 $U_{л.НН}$  — линейное напряжение обмотки НН.



**Рис. 10.** Схема измерения для определения коэффициента трансформации трехфазного двухобмоточного трансформатора (схема и группа соединения У/Д-11) при трехфазном возбуждении.

Обозначения те же, что и на рис. 1

Для трансформаторов со схемой и группой соединения У/Д-11 (рис. 10) коэффициент трансформации определяется измерением линейного напряжения на обмотке ВН и фазного напряжения на обмотке НН:

$$\frac{U_{B-C}}{U_B} = \frac{U_{л.ВН}}{U_{ф.НН}} = \frac{\sqrt{3} U_{ф.ВН}}{U_{ф.НН}} = \sqrt{3} K_{т.ф}. \quad (5)$$

В тех случаях, когда нет возможности трехфазного возбуждения обмоток ВН трехфазного трансформатора (например, при отсутствии трехфазного регулировочного автотрансформатора или необходимого количества вольтметров или когда напряжение несимметрично), коэффициент трансформации может определяться из опыта с поочередной подачей напряжения на две фазы обмотки ВН (рис. 11, 12).

Для трансформатора со схемой и группой соединения У/Ун-0 при двухфазном возбуждении обмотки ВН и измерении фазного напряжения обмотки НН (см. рис. 11) определяется удвоенное значение фазного коэффициента трансформации. Это видно из нижеприведенной формулы (6) на примере измерения напряжения на фазе а обмотки НН:

$$\frac{U_{A-C}}{U_{a-o}} = \frac{\omega_A + \omega_C}{\omega_a} = \frac{2\omega_A}{\omega_a} = 2K_{т.ф}. \quad (6)$$

При определении коэффициента трансформации трансформаторов со схемой и группой соединения У/Д-11 свободные фазы обмотки НН следует закорачивать, чтобы они не искажали результаты измерения (см. рис. 12). В этом случае также определяется удвоенное значение коэффициента трансформации:



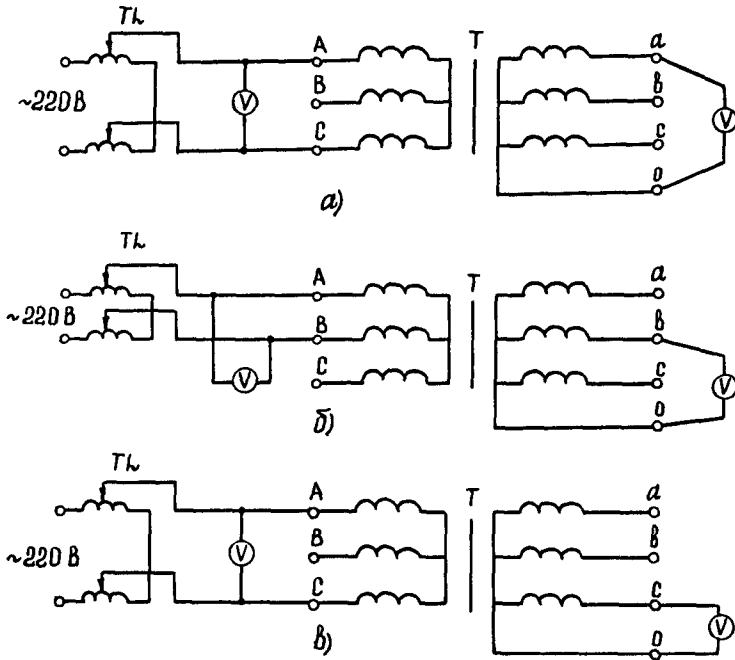


Рис. 11. Схема измерения для определения коэффициента трансформации трехфазного двухобмоточного трансформатора (схема и группа соединения У/Ун-0) при однофазном возбуждении:

*a* — измерение на фазе А; *b* — измерение на фазе В;  
*в* — измерение на фазе С.

Обозначения те же, что и на рис. 1

$$\frac{U_{A-C}}{U_{a-c}} = \frac{\omega_A + \omega_B}{\omega_a} = \frac{2\omega_A}{\omega_a} = 2K_{т.ф}. \quad (7)$$

Для наглядности в табл. 1 приводятся значения коэффициентов трансформации трехфазных трансформаторов, определяемые из схем рис. 4÷12 при однофазном и трехфазном питании обмотки ВН (СН).

Для того, чтобы не допускать ошибок при измерении напряжения обмоток, влияющих на определение значения коэффициента трансформации, измерения напряжения, как упоминалось выше, должны производиться одновременно, что важно при возможных колебаниях напряжения в сети 380/220 В.

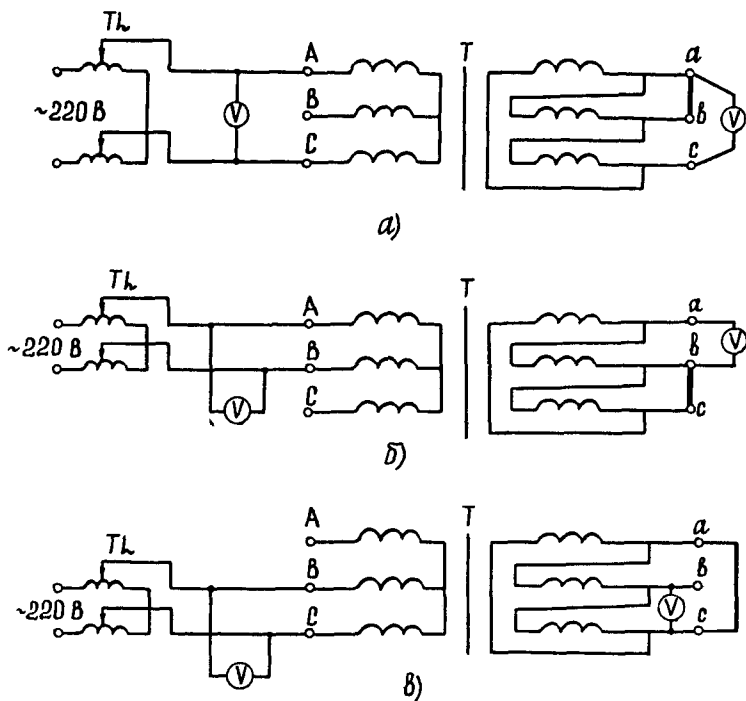


Рис. 12. Схема измерения для определения коэффициента трансформации трехфазного двухобмоточного трансформатора (схема и группа соединений У/Д-11) при однофазном возбуждении:

*a* — измерение на фазах А-С; *б* — измерение на фазах В-А;

*в* — измерение на фазах С-В.

Обозначения те же, что и на рис. 1

Кроме того, следует стремиться снимать показания на второй половине шкалы вольтметров. Выбор вольтметров с необходимыми пределами измерения можно осуществлять, используя формулу (1). Зная паспортное (базовое) значение коэффициента трансформации и задаваясь удобным для измерения значением напряжения питания обмотки ВН (СН)  $U_B$  определяется значение напряжения на обмотке НН  $U_H$ , по которому и подбирается вольтметр с нужными пределами измерения.

Таблица 1

**Коэффициенты трансформации трехфазных трансформаторов,  
определяемые по схемам рис. 4÷12 при однофазном  
и трехфазном питании обмоток ВН (СН)**

Схема и группа соединения обмоток трансформатора	Номер рисунка	Питание обмотки ВН (СН)	Значение коэффициента трансформации
Ун/Д-11	4	Однофазное	$K_{т,ф}$
Ун/Д/Д-11-11	6	—»—	$K_{т,ф}$
Ун авто/Д-0-11	7	—»—	$K_{т,ф}$
Ун/Ун/Д-0-11	8	—»—	$K_{т,ф}$
Ун/У-0	5	—»—	$1/2K_{т,ф}$
У/Ун-0	11	—»—	$2K_{т,ф}$
У/Д-11	12	—»—	$2K_{т,ф}$
У/Ун-0	9	Трехфазное	$K_{т,л}$
У/Д-11	10	—»—	$\sqrt{3}K_{т,ф}$

## 2. ОПРЕДЕЛЕНИЕ ПОЛЯРНОСТИ И ГРУППЫ СОЕДИНЕНИЯ ОБМОТОК

Проверка полярности обмоток выполняется для контроля правильности маркировки выводов обмоток однофазных трансформаторов при их сборке в трехфазную трансформаторную группу.

Проверка группы соединения обмоток трехфазных трансформаторов производится для установления идентичности групп соединения трансформаторов, предназначенных для параллельной работы.

В условиях эксплуатации проверку полярности и группы соединения обмоток рекомендуется производить методом постоянного тока с использованием в качестве контролирующего прибора гальванометра (полярметра).

Для проверки полярности на обмотку ВН однофазного трансформатора кратковременно подается постоянный ток, а к обмотке НН присоединяется гальванометр. При этом плюс источника постоянного тока и плюс гальванометра присоединяются к одноименным зажимам обмоток.

На рис. 13 показана схема подключения источника питания и вольтметра к обмоткам однофазного трансформатора.

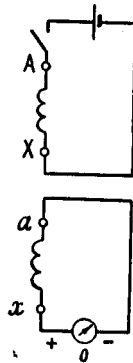


Рис. 13. Определение полярности обмоток однофазного трансформатора

Если обмотки ВН и НН трансформатора намотаны в одну сторону, то при кратковременном замыкании цепи постоянного тока стрелка гальванометра отклонится вправо, а при размыкании цепи — влево. Это будет свидетельствовать о правильной маркировке концов обмоток.

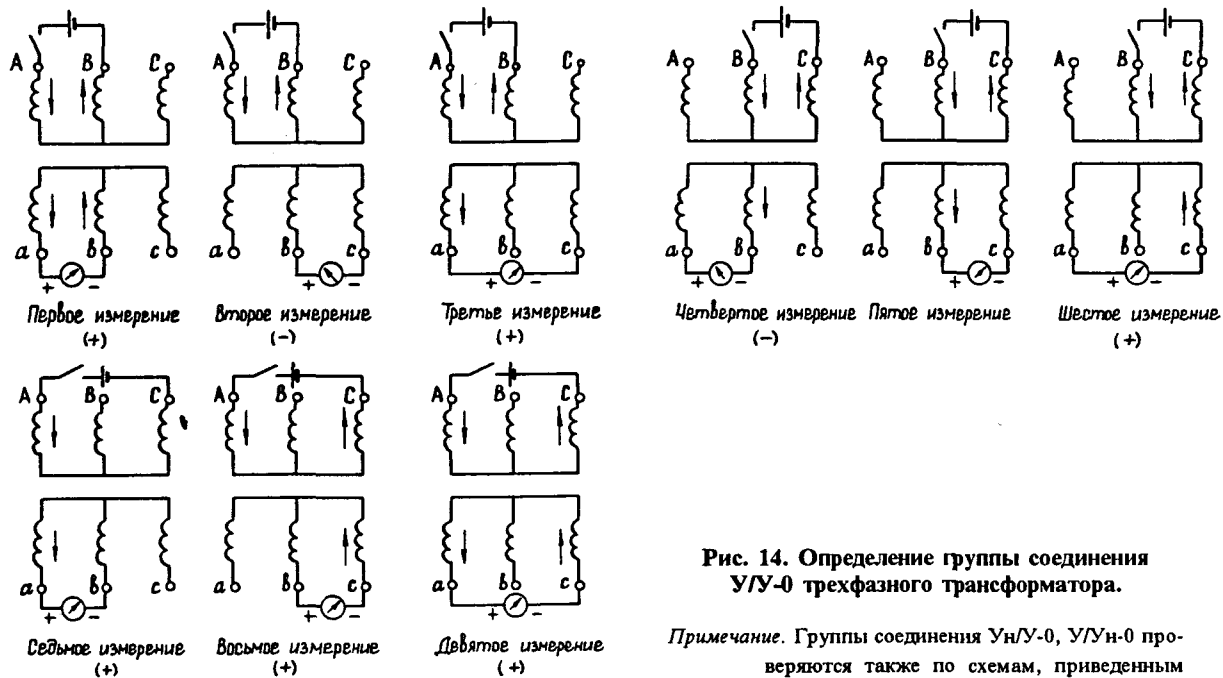
Отклонение стрелки гальванометра вправо обозначается знаком плюс, а влево — знаком минус.

Для проверки группы соединения трехфазного двухобмоточного трансформатора источник постоянного тока последовательно подключается к выводам А-В, В-С, А-С обмотки ВН и проверяется отклонение стрелки гальванометра на фазах а-в, в-с, а-с. При этом производится девять измерений.

При контроле групп соединения трёхфазных трехобмоточных трансформаторов и автотрансформаторов питание подается на обмотку ВН, а отклонение стрелки гальванометра контролируется на обмотках СН и НН. Затем питание подается на обмотку СН, а отклонение стрелки гальванометра контролируется на обмотке НН.

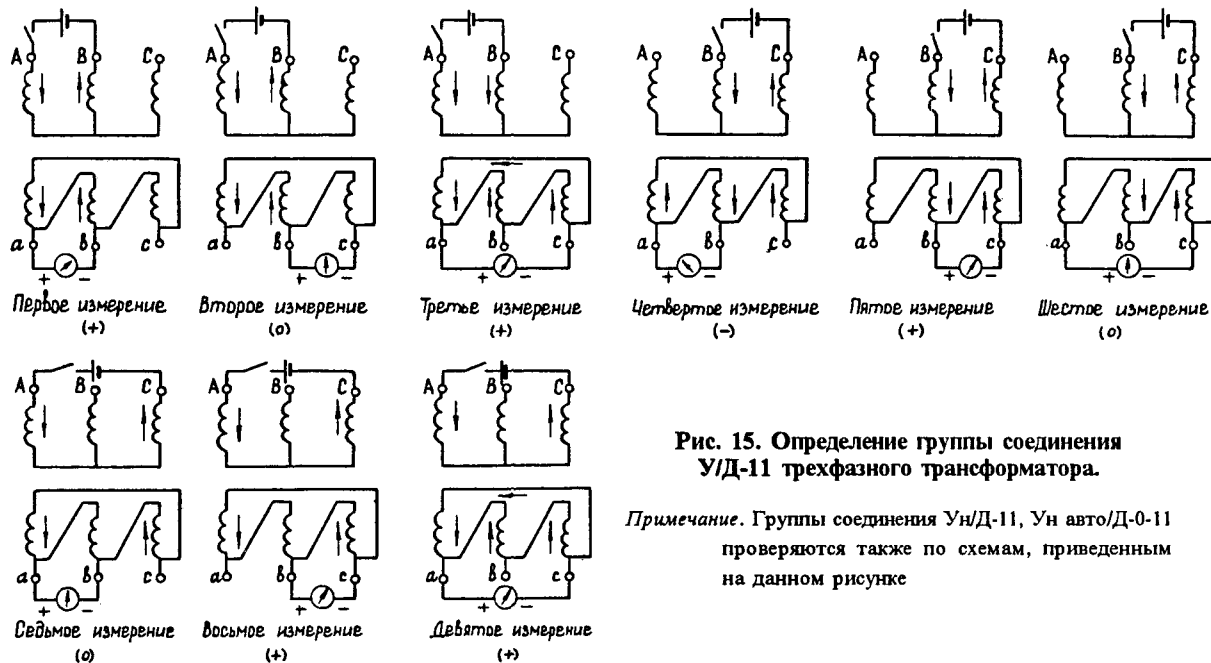
На рис. 14 приведены схемы проверок на трехфазных двухобмоточных трансформаторах с группой соединения 0 (12). Знаки плюс и минус отклонения стрелки гальванометра указаны для случая включения цепи тока.

На рис. 15 приведены схемы проверок на трансформаторе с группой соединения 11. При некоторых проверках отклонения стрелки гальванометра не происходит (показан знак 0). Знаки от-



**Рис. 14. Определение группы соединения У/У-0 трехфазного трансформатора.**

*Примечание.* Группы соединения Ун/У-0, У/Ун-0 проверяются также по схемам, приведенным на данном рисунке.



**Рис. 15. Определение группы соединения У/Д-11 трехфазного трансформатора.**

*Примечание.* Группы соединения Ун/Д-11, Ун авто/Д-0-11 проверяются также по схемам, приведенным на данном рисунке

клонения стрелки гальванометра для моментов замыкания цепи тока при контроле групп соединения трехфазных трансформаторов (автотрансформаторов) приведены в табл. 2.

Таблица 2

**Знаки отклонения стрелки гальванометра  
при определении группы соединения трехфазных  
трансформаторов (автотрансформаторов)  
методом постоянного тока**

Питание подано к выводам ВН (СН)	Отклонение стрелки гальванометра, присоединенного к выводам НН (СН)					
	$a-b(A_m-B_m)$	$b-c(B_m-C_m)$	$a-c(A_m-C_m)$	$a-b(A_m-B_m)$	$b-c(B_m-C_m)$	$a-c(A_m-C_m)$
	Группа соединения 0			Группа соединения 11		
$A-B(A_m-B_m)$	+	—	+	+	0	+
$B-C(B_m-C_m)$	—	+	+	—	+	0
$A-C(A_m-C_m)$	+	+	+	0	+	+

При производстве опытов в целях самоконтроля знаки отклонения стрелки гальванометра следует вносить в таблицу и сравнивать их со знаками, приведенными в табл. 2.

В качестве источника питания могут использоваться аккумуляторная батарея, выпрямительное устройство. При этом напряжение источника постоянного тока должно быть несколько ниже пределов измерения гальванометра.

В качестве приборов-индикаторов могут использоваться вольтметры магнитоэлектрической системы, имеющие шкалу с нулем посередине. Предел измерения прибора должен быть выше значения подводимого к обмотке трансформатора напряжения постоянного тока. Класс точности прибора не имеет значения. Из современных приборов может быть рекомендован милливольтметр типа ЭА2233 с пределами измерений: 75-0-75, 150-0-150 мВ; 1-0-1, 1,5-0-1,5, 3-0-3, 7,5-0-7,5, 15-0-15, 30-0-30, 50-0-50, 75-0-75, 150-0-150, 250-0-250, 300-0-300, 500-0-500, 600-0-600 В

Метод постоянного тока несложен, но требует внимательности и тщательности при производстве измерений, в особенности при проверке группы соединения 11, когда стрелка гальванометра должна показать нулевое положение. Иногда при повышенной чувствительности гальванометра стрелка прибора нечетко показывает

нулевое положение. В этом случае нужно снизить напряжение источника постоянного тока. Для уменьшения чувствительности гальванометра можно последовательно с ним включить резистор, сопротивление которого подбирается в зависимости от напряжения источника питания и чувствительности гальванометра.

### 3. ИЗМЕРЕНИЕ СОПРОТИВЛЕНИЯ ОБМОТОК ПОСТОЯННОМУ ТОКУ

#### 3.1. Общие положения

Сопротивление обмоток трансформаторов постоянному току в процессе эксплуатации измеряется для выявления неисправностей и дефектов в обмоточных проводах, в паяных соединениях обмоток, в контактных соединениях отводов, переключающих устройств.

Такие измерения могут производиться при вводе трансформатора в работу для контроля его состояния после транспортировки или длительного хранения, после ремонта — для контроля качества ремонтных работ, после отказа (аварии) трансформатора для выявления характера повреждения и выявления поврежденного узла (элемента) трансформатора.

Согласно [1] допускается два метода измерения сопротивления постоянному току: метод падения напряжения и мостовой метод при токе, не превышающем 20% номинального тока обмотки трансформатора. Метод падения напряжения предпочтителен при испытании трансформаторов III габарита и более, а также всех трансформаторов с РПН. Мостовой метод рекомендуется применять при испытании сухих трансформаторов и масляных трансформаторов I и II габаритов.

Измерение сопротивления следует производить на всех отведениях, т.е. во всех положениях переключающих устройств. Если переключающее устройство РПН имеет предызбиратель, предназначенный для реверсирования регулировочной части обмотки или для переключения грубых ступеней регулирования, то измерения производят при одном положении предызбирателя. Дополнительно производят по одному измерению при каждом из других положений предызбирателя.

У обмоток трансформаторов, имеющих нулевой вывод, измеряют фазные сопротивления, а у обмоток, не имеющих нулевого вывода, — линейные сопротивления.



При измерении сопротивления одной обмотки другие обмотки трансформатора должны быть разомкнуты.

В качестве источника постоянного тока применяется аккумуляторная батарея, емкость которой должна быть достаточной для стабильного поддержания напряжения и тока в процессе измерений. Рекомендуется применять аккумуляторную батарею емкостью 150 А·ч, напряжением 12 В.

При измерении сопротивлений следует определять (измерять) температуру обмоток трансформатора. Для трансформаторов, не подвергшихся нагреву и находящихся в нерабочем состоянии не менее 20 ч, за температуру обмотки принимают температуру верхних слоев масла. При этом измерения следует производить не ранее чем через 30 мин после заливки маслом трансформаторов мощностью до 1 МВ·А и не ранее чем через 2 ч — трансформаторов большей мощности.

Температуру обмоток трансформаторов, подвергшихся нагреву или не остывших после отключения от сети, определяют по результатам измерения сопротивления обмотки по формуле:

$$\Theta_2 = \frac{r_{\Theta_2}}{r_{\Theta_1}} (\Theta_1 + T) - T, \quad (8)$$

где  $\Theta_2$  — искомая температура обмоток при испытании  
 $T = 235^\circ\text{C}$ ;

$r_{\Theta_2}$  — сопротивление обмотки при температуре  $\Theta_2$ ,  
измеренное при испытании;

$r_{\Theta_1}$  — сопротивление обмотки при температуре  $\Theta_1$   
(используется значение, измеренное на заводе-изготовителе или при пусконаладочных испытаниях);

$\Theta_1$  — температура обмотки, измеренная при ранее проведенном испытании.

Для сопоставления измеренного сопротивления с паспортным или другим, принятым в качестве исходного (базового), измеренного, например, при пусконаладочных испытаниях или после капитального ремонта с заменой обмотки трансформатора, производится приведение измеренного сопротивления к температуре, при которой определялось базовое сопротивление. Пересчет производится по формуле:

$$r_{\Theta_2} = r_{\Theta_1} \cdot \frac{\Theta_2 + 235}{\Theta_1 + 235}. \quad (9)$$

Перед производством измерений контактные соединения выводов испытуемой обмотки должны быть тщательно очищены от грязи, смазки и следов коррозии. Следует снять заземления с испытуемой и свободных обмоток трансформатора.

### 3.2. Измерение методом падения напряжения

Метод отличается простотой, пригоден для определения сопротивления любого значения (обеспечивается измерительными приборами необходимого класса точности) и дает достаточно точные результаты измерения.

Сущность метода заключается в измерении падения напряжения  $U$  на сопротивлении  $r$ , через которое пропускается постоянный ток  $I$  определенной величины. По результату измерений тока и напряжения определяется сопротивление  $r$  по закону Ома:

$$r = \frac{U}{I}. \quad (10)$$

При измерении малых сопротивлений (до 10 Ом) применяют схему рис. 16, а, по которой провода цепи вольтметра присоединяют к выводам обмотки трансформатора непосредственно.

Если паспортное (исходное) значение измеряемого сопротивления составляет 0,5% и более сопротивления вольтметра, то при измерениях по схеме рис. 16, а следует учесть ток, потребляемый вольтметром.

Значение определяемого сопротивления (Ом) рассчитывается по формуле:

$$r_x = \frac{U}{I - \frac{U}{r_b}}, \quad (11)$$

где  $U$  — падение напряжения на сопротивлении  $r_x$ ;  
 $I$  — ток в измерительной цепи.

Сопротивление провода в цепи вольтметра не должно превышать 0,5% сопротивления вольтметра.

При измерении больших сопротивлений (более 10 Ом), а также когда сопротивление амперметра и подводющего провода, соединяющего зажимы амперметра и трансформатора, составляют более

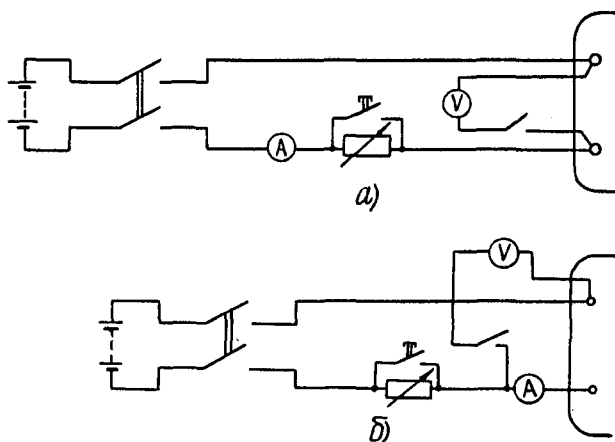


Рис. 16. Схемы измерения сопротивления постоянному току обмоток трансформаторов:

*a* — схема измерения малых сопротивлений;  
*б* — схема измерения больших сопротивлений

0,5% измеряемого сопротивления, применяют схему рис. 16, б. По этой схеме измеряют, помимо сопротивления обмотки трансформатора, сопротивление амперметра и провода от амперметра до трансформатора.

Определяемое сопротивление  $r_x$  (Ом) вычисляется по формуле

$$r_x = \frac{U}{I} - (r_A + r_{\text{пр}}), \quad (12)$$

где  $r_A$  и  $r_{\text{пр}}$  — соответственно сопротивление амперметра и провода.

В тех случаях, когда измерения производятся с целью выявления неисправности в одной из фаз путем сопоставления результатов измерений на разных фазах, внесение коррективов по сопротивлению амперметра и соединительных проводов не требуется.

Если сопротивление обмотки трансформатора составляет около нескольких десятков Ом, а сопротивления  $r_A + r_{\text{пр}}$  — около сотых долей Ом, погрешность при измерении по схеме рис. 16, б составляет десятые доли процента и может не учитываться.

Класс точности измерительных приборов должен быть не ниже 0,5, а пределы измерений этих приборов должны обеспечивать от-

клонение стрелки на второй половине шкалы. Выбор нужного предела измерения вольтметра (милливольтметра) легко осуществить, зная паспортное (базовое) значение сопротивления обмотки и выбранное значение тока в измерительной цепи (около 2-3 А и более) с использованием формулы (10).

Измерения тока и напряжения следует производить при установившихся значениях. За установившийся принимается ток, при котором стрелка амперметра не изменяет своего положения в течение 1 мин.

При испытаниях трансформаторов с большой индуктивностью с целью сокращения времени установления тока в измерительной цепи рекомендуется осуществлять кратковременное форсирование тока шунтированием резистора (реостата).

Чтобы не повредить вольтметр при переходном процессе в измерительной цепи, его включение следует производить лишь после установления тока, а отключение — до отключения тока.

Для измерения тока и напряжения рекомендуются следующие приборы:

вольтамперметр М2044. Класс точности 0,2. Пределы измерений: от 0,75 до 3000 мА; от 7,5 до 30 А; от 15 до 300 мВ; от 0,75 до 600 В;

вольтамперметр М2051. Класс точности 0,5. Пределы измерений: от 0,75 до 3000 мА; от 7,5 до 30 А; от 15 до 300 мВ; от 0,75 до 600 В.

Могут применяться другие типы приборов магнитоэлектрической системы с соответствующими техническими характеристиками.

Сопротивление ползунковых реостатов, применяемых в схеме измерения, должно быть в 5-10 раз больше сопротивления обмотки трансформатора.

Для включения вольтметра рекомендуются кнопки или ключи с самовозвратом.

Для шунтирования реостата могут использоваться переключающие устройства любой конструкции на соответствующий ток.

Для присоединения измерительной схемы к выводам испытуемой обмотки трансформатора соединительные провода токовой цепи и цепи напряжения рекомендуется оснащать щупами с заостренными концами. Щупы токовых цепей прикладываются к выводам обмотки с внутренней стороны, а щупы цепей напряжения — с наружной.

### 3.3. Измерение мостовым методом

Мостовой метод определения сопротивления рекомендуется применять при наличии переносного моста постоянного тока, позволяющего производить измерения на месте установки трансформатора.

Для измерения малых сопротивлений (менее  $1 \cdot 10^{-4}$  Ом) следует применять двойной мост постоянного тока.

Согласно [1] измерение сопротивления обмоток постоянному току мостовым методом следует производить прибором класса точности не ниже 0,5.

Принципиальная схема двойного моста приведена на рис. 17, а. В одной ветви моста содержатся измеряемое сопротивление  $r_n$ , эталонное сопротивление  $r_3$  и сопротивления  $r_1$  и  $r_4$ , значения которых известны. В другой ветви содержатся сопротивления  $r_2$  и  $r_5$ . Подбор сопротивлений производится таким образом, чтобы обеспечить равновесие схемы моста:

$$\frac{r_1}{r_2} = \frac{r_3}{r_4} = m \dots \quad (13)$$

По условию равновесия моста измеряемое сопротивление определяется из соотношения

$$r_n = r_3 m \dots \quad (14)$$

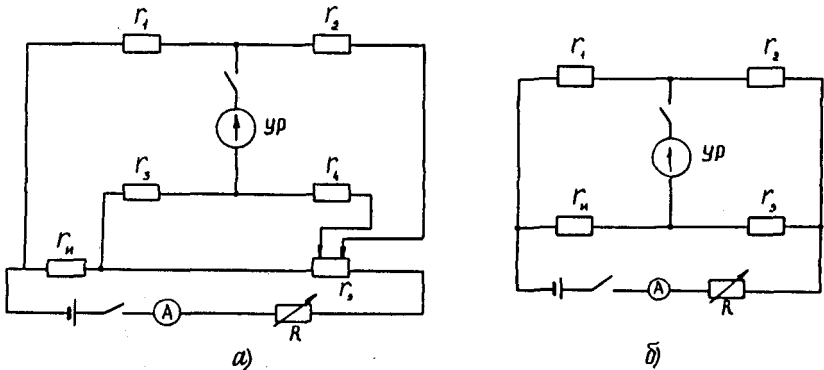


Рис. 17. Принципиальные схемы мостов постоянного тока:

а — двойной мост; б — одинарный мост; УР — указатель равновесия;  
 $r_n$  — измеряемое сопротивление

Точность измерения зависит от значения эталонного сопротивления  $r_3$ . Эталонное сопротивление следует подбирать таким образом, чтобы его значение было того же порядка, что и значение измеряемого сопротивления.

При производстве измерений по схеме двойного моста сопротивление соединительных проводов не влияет на точность измерений, так как значения сопротивлений плеч моста  $r_1 + r_2$  и  $r_3 + r_4$  гораздо больше значения измеряемого сопротивления.

Измерение больших сопротивлений (1 Ом и более) целесообразно производить с помощью одинарных мостов. Принципиальная схема одинарного моста приведена на рис. 17, б.

При измерении по схеме одинарного моста сопротивление определяется из соотношения:

$$r_x = \frac{r_1}{r_2} r_3. \quad (15)$$

При производстве измерений одинарным мостом сопротивление соединительных проводов отражается на результате измерения. В этом заключается недостаток схемы одинарного моста. Однако это практически не влияет на точность измерения, так как измеряемое сопротивление и сопротивления плеч моста значительно превышают сопротивление измерительных проводов.

Ток, питающий измерительную схему, в зависимости от значения измеряемого сопротивления может колебаться от 0,5 до 20 А.

В качестве источника питания следует использовать аккумуляторную батарею емкостью около 150 А·ч для получения устойчивого тока в цепи. Напряжение аккумуляторной батареи небольшое — около 2 В. Ток, протекающий в обмотке трансформатора, не должен превышать 10-20% номинального тока обмотки, для предотвращения ее нагрева и, следовательно, искажения результатов измерения. Поэтому в цепи аккумуляторной батареи следует предусмотреть ползунковый реостат для регулирования силы тока.

Точность измерений зависит от чувствительности гальванометра. В тех случаях, когда чувствительность встроенного в мост гальванометра не обеспечивает необходимую точность измерения, можно применять внешний гальванометр с ценой деления около  $10^{-6}$ - $10^{-7}$ . Соединительные провода гальванометра должны быть экранированы для того, чтобы не допустить проникновения в измерительную схему токов утечки аккумуляторной батареи.

Из выпускаемых в настоящее время отечественной промышлен-

ностью переносных приборов могут быть рекомендованы прибор универсальный измерительный Р4833 и мост постоянного тока Р333.

Прибор Р4833 позволяет измерять сопротивления в пределах от  $1 \cdot 10^{-4}$  до  $2 \cdot 10^2$  Ом по четырехзажимной схеме и в пределах от  $10^2$  до  $10^6$  Ом по двухзажимной схеме. Класс точности прибора должен быть не ниже 0,5.

Мост Р333 позволяет измерять сопротивления в пределах  $1 \div 9,999$  Ом по четырехзажимной схеме и в пределах  $10 \div 99,99$  Ом по двухзажимной схеме. Класс точности моста должен быть не ниже 0,5.

Порядок пользования приборами, схемы измерений и присоединения измеряемого сопротивления, характеристики внешних гальванометров, источников питания, а также правила пользования приборами приведены в заводских инструкциях на эти приборы.

#### **4. ИЗМЕРЕНИЕ ТОКА И ПОТЕРЬ ХОЛОСТОГО ХОДА ПРИ МАЛОМ НАПРЯЖЕНИИ**

Для условий эксплуатации опыт холостого хода (ХХ) при малом напряжении является основным способом измерения тока и потерь холостого хода.

Измерения потерь ХХ трансформаторов при вводе их в эксплуатацию и в процессе эксплуатации производятся с целью выявления возможных витковых замыканий в обмотках, замыканий в элементах магнитопровода и замыканий магнитопровода на бак трансформатора.

Опыты ХХ рекомендуется проводить при малом напряжении 380/220 В. При этом напряжение подается на обмотку НН, а другие обмотки остаются свободными. Предпочтительно обмотки возбуждать линейным напряжением 380 В, так как фазное напряжение сети может иметь значительное отклонение от синусоидальной формы кривой, что приведет к искажению результатов измерений.

Перед проведением опыта ХХ трансформатора, находящегося в эксплуатации, необходимо размагнитить его магнитопровод от остаточного намагничивания, возникающего вследствие внезапного сброса питающего напряжения (отключение трансформатора от сети) и обрыва тока при его переходе не через нуль.

Снятие остаточного намагничивания производится пропускани-

ем постоянного тока противоположных полярностей по одной из обмоток каждого стержня магнитопровода трансформатора.

Процесс размагничивания осуществляется в несколько циклов. В первом цикле ток размагничивания должен быть не менее удвоенного тока ХХ трансформатора при номинальном напряжении. В каждом последующем цикле ток размагничивания должен примерно на 30% быть меньше тока предыдущего цикла. В последнем цикле ток размагничивания не должен быть больше тока ХХ трансформатора при напряжении 380 В.

В качестве источника постоянного тока могут использоваться переносные аккумуляторы, выпрямительные устройства.

При вводе в эксплуатацию нового трансформатора снятие остаточного намагничивания может не производиться, если трансформатор не прогревался постоянным током и измерению тока и потерь ХХ не предшествовало измерение сопротивления обмоток постоянному току.

При пусконаладочных испытаниях опыт ХХ следует проводить перед началом других видов испытаний.

Схема измерения тока и потерь ХХ однофазного трехобмоточного автотрансформатора приведена на рис. 18. Схемы измерений тока и потерь ХХ трехфазного трехобмоточного трансформатора показаны на рис. 19.

Напряжение 380 В, подаваемое на обмотку НН трансформатора, контролируется вольтметром.

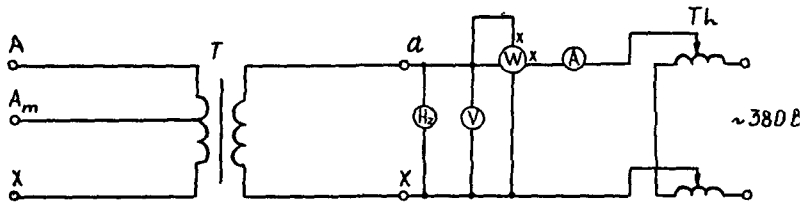
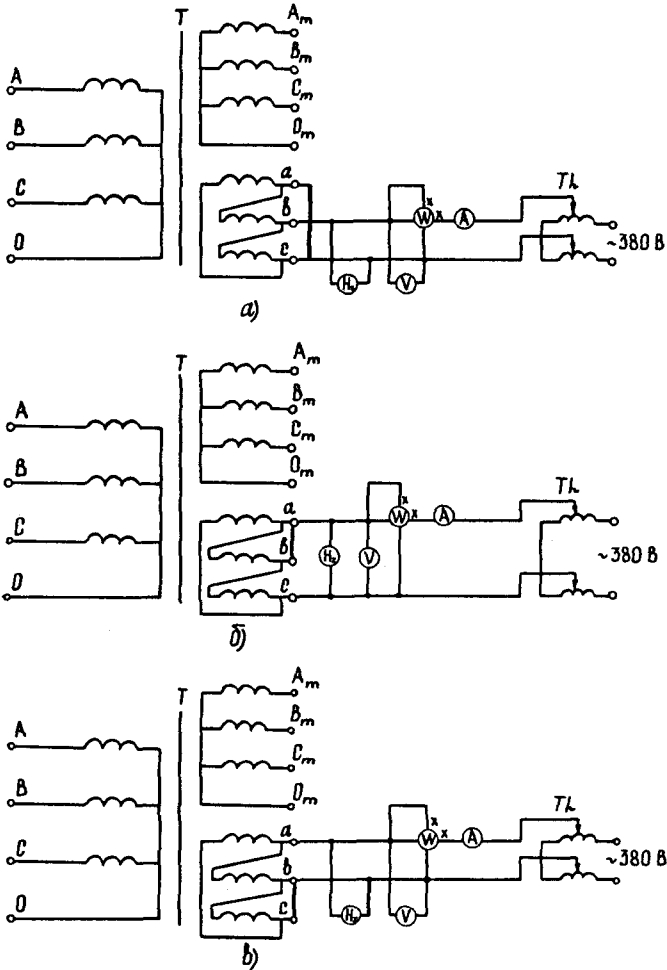


Рис. 18. Схема измерения тока и потерь холостого хода однофазного трехобмоточного автотрансформатора при напряжении 380 В.

Обозначения те же, что и на рис. 1





**Рис. 19. Схемы измерений тока и потерь холостого хода трехфазного трехобмоточного трансформатора при напряжении 380 В:**

*a* — измерение I: закорочена фаза *a*, возбуждены фазы *b*, *c*;

*б* — измерение II: закорочена фаза *b*, возбуждены фазы *a*, *c*;

*в* — измерение III: закорочена фаза *c*, возбуждены фазы *a*, *b*.

Обозначения те же, что и на рис. 1

Следует учесть, что [1] допускает производить измерение потерь ХХ при отклонении частоты не более  $\pm 3\%$  номинального значения (50 Гц).

Для трансформаторов, находящихся в эксплуатации, потери ХХ не нормируются, поэтому при отклонении частоты испытуемого напряжения до  $\pm 3\%$  нет необходимости вносить поправки в измеренные значения потерь ХХ по частоте напряжения.

Испытание трехфазных трансформаторов производится путем пофазного измерения потерь ХХ. Это позволяет измеренные значения потерь каждой фазы сопоставлять не только с заводскими данными, но и между собой, что дает возможность выявить неисправную фазу.

При пофазном возбуждении трехфазных трансформаторов производится три опыта (см. рис. 19).

Первый опыт. Замыкают накоротко обмотку фазы а, возбуждают обмотки фаз в и с, измеряют ток и потери ХХ  $I'_{bc}, P'_{bc}$ .

Второй опыт. Замыкают накоротко обмотку фазы в, возбуждают обмотки фаз а и с, измеряют ток и потери ХХ  $I'_{ac}, P'_{ac}$ .

Третий опыт. Замыкают накоротко обмотку фазы с, возбуждают обмотки фаз а и в, измеряют ток и потери ХХ  $I'_{ab}, P'_{ab}$ .

В измеренные значения потерь ХХ вносятся поправки, учитывающие потери в схеме  $P_{cx}$ . Для определения мощности, потребляемой схемой (приборами и соединительными проводами), производится измерение потерь  $P_{cx}$  при отсоединенном от измерительной схемы трансформаторе.

Потери  $P'_{bc}, P'_{ac}, P'_{ab}$  трансформатора рассчитываются по формуле

$$P = P' - P_{cx} \quad (16)$$

При отсутствии дефекта в трехфазном трансформаторе потери  $P'_{bc}$  и  $P'_{ab}$  при допустимом отклонении  $\pm 5\%$  практически равны. Потери  $P'_{ac}$  на 25-50% (в зависимости от конструкции и числа стержней магнитопровода трансформатора) больше потерь  $P'_{bc}$  и  $P'_{ab}$ .

Потери ХХ трансформаторов, полученные из опытов холостого хода при малом напряжении, нет необходимости приводить к номинальному напряжению трансформатора. Их сопоставляют с аналогичными потерями, измеренными при том же напряжении на за-

воде-изготовителе или при пусконаладочных испытаниях вновь вводимого трансформатора.

В тех случаях, когда возникает необходимость приведения измеренных при малом напряжении потерь к номинальному напряжению вначале вычисляют суммарные потери трансформатора по формуле

$$P_o = \frac{P_{вс} + P_{ав} + P_{ас}}{2}. \quad (17)$$

Затем потери  $P_o$  приводят к номинальному напряжению, используя выражение

$$P_{o.прив} = P_o \left( \frac{U_{ном}}{U'} \right)^n, \quad (18)$$

где  $U_{ном}$  — номинальное напряжение обмотки НН трансформатора (В);

$U'$  — напряжение, измеренное в опыте ХХ (В);

$n$  — показатель, равный 1,9 для холоднокатаной текстурированной электротехнической стали.

Приборы, используемые в опытах холостого хода, должны быть не ниже класса точности 0,5.

Потери ХХ рекомендуется измерять однофазным ваттметром ферродинамической системы серий Д5063-Д5065 (или старой серии Д539), которые отличаются малым собственным потреблением.

Для измерения тока ХХ рекомендуются миллиамперметры и амперметры электромагнитной системы серий Э537, Э538 (или старой серии Э59).

В качестве вольтметров рекомендуются приборы также электромагнитной системы, например, серии Э545 с пределами измерений 75-150-300-450-600 В.

Регулирование напряжения, подаваемого на трансформатор, можно производить автотрансформаторами серии РНО или другими аналогичными регулировочными автотрансформаторами.

Для выбора ваттметра и амперметра (миллиамперметра) с нужными пределами измерений рекомендуется руководствоваться ранее измеренными значениями тока и потерь ХХ при напряжении 380 В.

При отсутствии таких данных примерное ожидаемое значение потерь ХХ трансформатора в целом можно определить, используя формулу (18)

$$P_o = P_{o.прив} \left( \frac{U'}{U_{ном}} \right)^n,$$

подставив вместо  $P_{o.прив}$  паспортное значение потерь XX при номинальном напряжении, вместо  $U'$  — напряжение 380 В, применяемое при опыте XX, а вместо  $U_{ном}$  — номинальное напряжение обмотки НН трансформатора (при соединении обмотки НН в треугольник).

Примерное фазное значение потерь XX можно вычислить, используя формулу (17), помня при этом, что потери  $P_{ас}$  примерно на 40% больше, чем потери  $P_{вс}$  и  $P_{ав}$ . Потери  $P_{вс}$  и  $P_{ав}$  определяются как частное от деления  $\frac{2P_o}{3,4}$ .

## 5. МЕТОДЫ ОПРЕДЕЛЕНИЯ ПАРАМЕТРОВ ИЗОЛЯЦИИ

### 5.1. Общие положения

Для оценки состояния главной изоляции, трансформаторов (реакторов) в эксплуатации или при вводе нового оборудования производится измерение значений параметров главной изоляции: сопротивления изоляции, тангенса угла диэлектрических потерь ( $\text{tg}\delta$ ) и емкости (С).

Для принятия решения о возможности дальнейшей эксплуатации трансформатора производится комплексный анализ измеренных значений параметров изоляции, сопоставление измеренных абсолютных значений параметров с ранее измеренными значениями, а также анализируется динамика изменений этих параметров.

При вводе в эксплуатацию новых трансформаторов или трансформаторов после ремонта измеренные значения параметров изоляции могут сопоставляться с их предельно допустимыми значениями, если они устанавливаются нормативно-технической документацией.

В настоящем разделе описываются методы измерений параметров главной изоляции трансформаторов на выведенном из работы оборудовании<sup>1</sup>.

<sup>1</sup> Методы измерений параметров изоляции оборудования под рабочим напряжением описаны в разд. 1 Сборника ("3. Измерение характеристик изоляции под рабочим напряжением").

Согласно [1] измерения параметров изоляции допускается производить при температуре изоляции не ниже  $10^{\circ}\text{C}$ .

При вводе в эксплуатацию новых трансформаторов параметры изоляции рекомендуется измерять при температуре не ниже  $10^{\circ}\text{C}$  для трансформаторов напряжением 110-150 кВ и не ниже  $20^{\circ}\text{C}$  для трансформаторов 220-750 кВ.

Если температура изоляции ниже  $10^{\circ}\text{C}$ , то трансформатор должен быть нагрет. За температуру изоляции принимается температура обмоток трансформатора, определяемая по сопротивлению постоянному току. На трехфазных трансформаторах 35 кВ и выше измерения сопротивления постоянному току рекомендуется производить на фазе В. Достоверными являются значения температуры, если промежутки времени между окончанием измерения температуры и началом измерения параметров изоляции не более:

трех часов — для трансформаторов мощностью 10 МВ·А и выше;

двух часов — для трансформаторов мощностью от 1 МВ·А до 10 МВ·А;

одного часа — для трансформаторов мощностью до 1 МВ·А включительно.

Если трансформатор подвергался нагреву током короткого замыкания, потерями холостого хода или постоянным током, то измерения параметров изоляции следует производить не раньше чем через 1 ч после прекращения нагрева; если нагрев осуществлялся индукционным методом — не раньше чем через 30 мин.

Если трансформатор не подвергался нагреву и находился в нерабочем состоянии в течение длительного времени (несколько суток), то за температуру изоляции допускается принимать температуру верхних слоев масла (для маслонаполненных трансформаторов) и температуру окружающего воздуха (для сухих трансформаторов).

Измерения сопротивления изоляции,  $\text{tg}\delta$  и емкость обмоток трансформаторов производят по схемам табл. 3.

Выводы обмотки, на которой производят измерения, соединяют между собой. У автотрансформаторов вывод одной из обмоток с автотрансформаторной связью допускается не присоединять к схеме измерения.

Последовательность измерения характеристик изоляции по схемам табл. 3 не нормируется.

**Схемы измерения сопротивления изоляции,  
тангенса угла диэлектрических потерь  
и емкости обмоток трансформаторов**

Двухобмоточные трансформаторы и трехобмоточные автотрансформаторы		Трехобмоточные трансформаторы		Трансформаторы с расщепленной обмоткой НН	
Обмотка, на которой производят измерения	Заземляемые части трансформатора	Обмотка, на которой производят измерения	Заземляемые части трансформатора	Обмотка, на которой производят измерения	Заземляемые части трансформатора
НН	ВН, бак	НН	СН, ВН, бак	НН <sub>1</sub>	НН <sub>2</sub> , бак, ВН
ВН	НН, бак	СН	ВН, НН, бак	НН <sub>2</sub>	НН <sub>1</sub> , бак, ВН
(ВН+НН)	Бак	ВН	НН, СН, бак	ВН+НН <sub>(1,2)</sub>	НН <sub>1</sub> , НН <sub>2</sub> , бак
		(ВН+СН)	НН, бак	(ВН+НН <sub>1(2)</sub> )	НН <sub>2(1)</sub> , бак
		(ВН+СН+НН)	Бак	(ВН+НН <sub>1</sub> +НН <sub>2</sub> )	Бак

*Примечание.* Согласно [1] измерения по схемам (ВН+НН) — бак; (ВН+СН) — НН, бак; (ВН+СН+НН) — бак; (ВН+НН<sub>1(2)</sub>) — НН<sub>2(1)</sub>, бак; (ВН+НН<sub>1</sub>+НН<sub>2</sub>) — бак производят в тех случаях, если при измерении по основным схемам получают результаты, не удовлетворяющие допустимым значениям, устанавливаемым нормативно-технической документацией.

Измерение  $\text{tg}\delta$  и емкости рекомендуется производить после измерения сопротивления изоляции.

Внешняя поверхность вводов трансформаторов должна быть чистой и сухой. Производить измерения при сырой погоде не рекомендуется.

### 5.2. Измерение сопротивления изоляции

Перед началом каждого измерения и при повторных измерениях испытуемую обмотку трансформатора заземляют не менее чем на 2 мин для снятия абсорбционного заряда.

## 5.2.1. Схемы измерений

Внешние соединения при измерении сопротивления изоляции по схемам табл. 3 приведены на рис. 20, 21.

Если по результатам измерений по схемам табл. 3 выявлено заниженное значение сопротивления изоляции одной или нескольких обмоток рекомендуется выполнить ряд дополнительных измерений по отдельным участкам (зонам) изоляции, что позволяет выявить участок с пониженным уровнем изоляции.

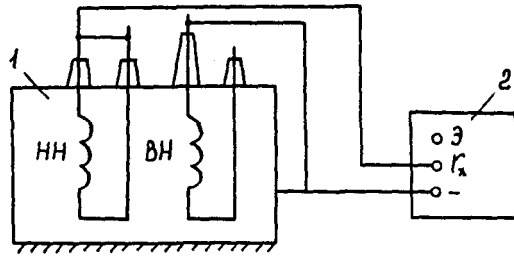
Схемы измерений по участкам изоляции приведены в табл. 4 и на рис. 22, 23.

Таблица 4

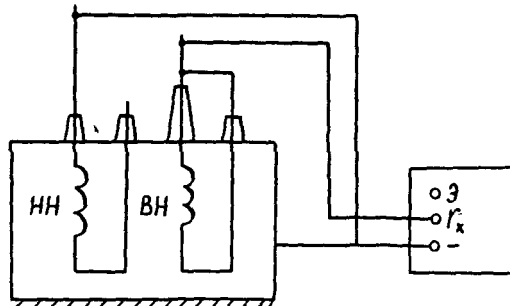
**Схемы измерения сопротивления изоляции по участкам  
изоляции трансформаторов**

Трансформаторы, автотрансформаторы	Участок изоляции	Выводы (зажимы) мегаомметра		
		Потенциальный ( $r_x$ )	Заземляемый (-)	Экран (Э)
Двухобмоточные трансформаторы, автотрансформаторы	ВН-НН	ВН	НН	Бак
	ВН-бак	ВН	Бак	НН
	НН-бак	НН	Бак	ВН
Трехобмоточные трансформаторы	ВН-СН	ВН	СН	НН, бак
	ВН-НН	ВН	НН	СН, бак
	СН-НН	СН	НН	ВН, бак
	ВН-бак	ВН	Бак	СН, НН
	НН-бак	НН	Бак	ВН, СН
	ВН-СН-НН	ВН	СН	НН, бак
Трансформаторы с расщепленной обмоткой НН	ВН-НН <sub>1</sub>	ВН	НН <sub>1</sub>	НН <sub>2</sub> , бак
	ВН-НН <sub>2</sub>	ВН	НН <sub>2</sub>	НН <sub>1</sub> , бак
	НН <sub>1(2)}</sub> -НН <sub>2(1)}</sub>	НН <sub>1(2)}</sub>	НН <sub>2(1)}</sub>	ВН, бак
	ВН-бак	ВН	Бак	НН <sub>1</sub> , НН <sub>2</sub>
	НН <sub>1</sub> -бак	НН <sub>1</sub>	Бак	ВН <sub>1</sub> , НН <sub>2</sub>
	НН <sub>2</sub> -бак	НН <sub>2</sub>	Бак	ВН <sub>1</sub> , НН <sub>1</sub>

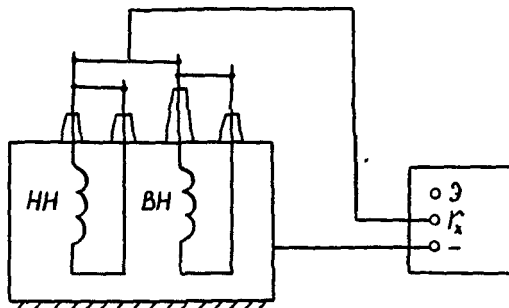
Значения сопротивлений изоляции участков двухобмоточных трансформаторов можно определить и расчетным путем по следующим формулам:



а)



б)



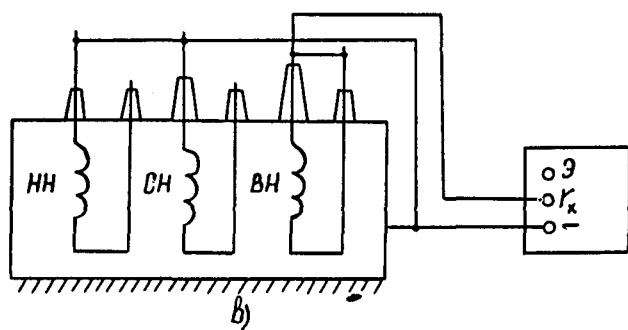
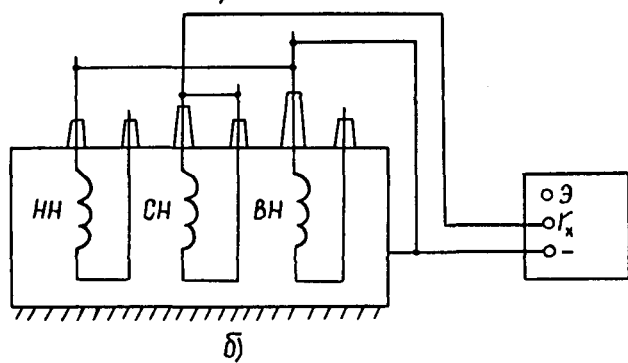
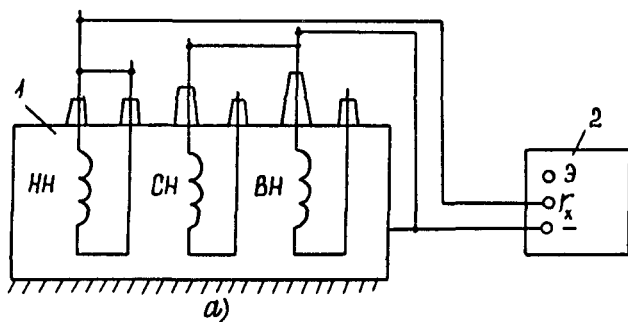
в)

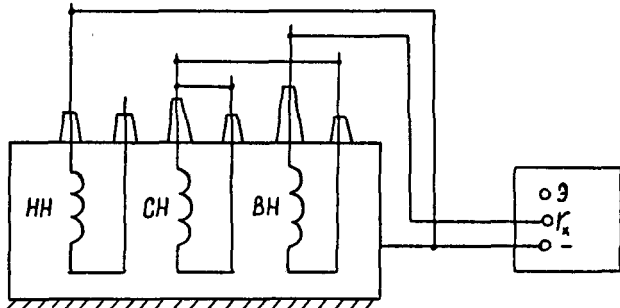
Рис. 20. Схемы измерений сопротивления изоляции обмоток двухобмоточных трансформаторов, трехобмоточных автотрансформаторов:

а — НН-бак; б — ВН-бак; в — (ВН+НН)-бак; 1 — трансформатор; 2 — мегаомметр.

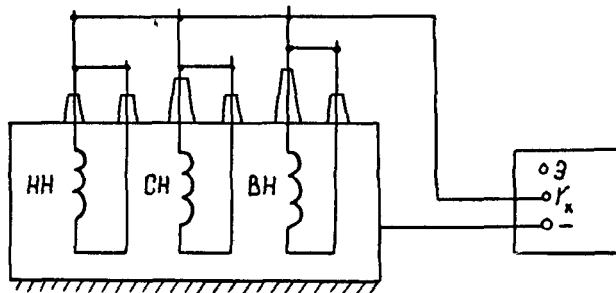
Примечание. Выводы обмотки СН автотрансформатора не показаны.







в)

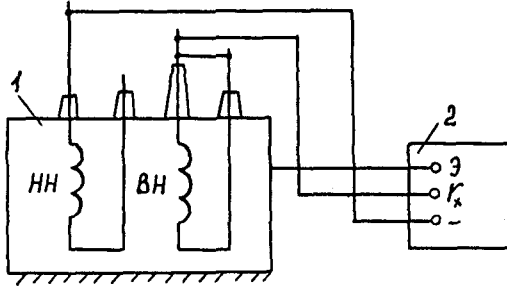


д)

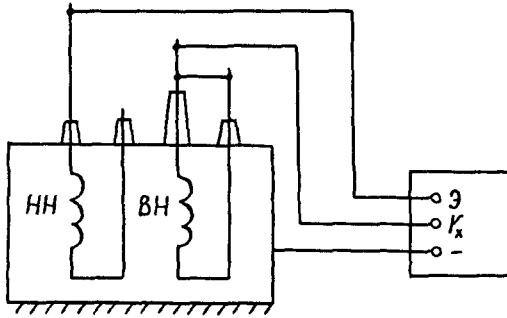
**Рис. 21. Схемы измерений сопротивления изоляции обмоток трехобмоточных трансформаторов:**

*a* — HH-бак; *б* — CH-бак; *в* — BH-бак; *г* — (BH+CH)-бак;  
*д* — (BH+CH+HH)-бак.

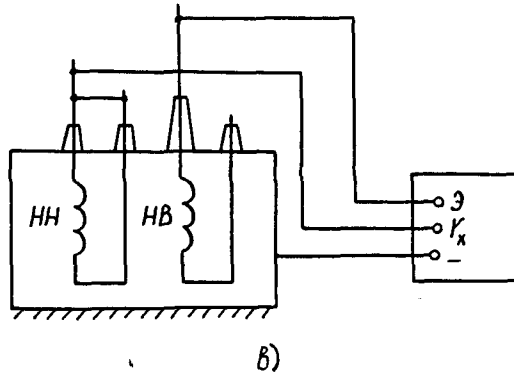
Обозначения те же, что и на рис. 20.



a)



б)

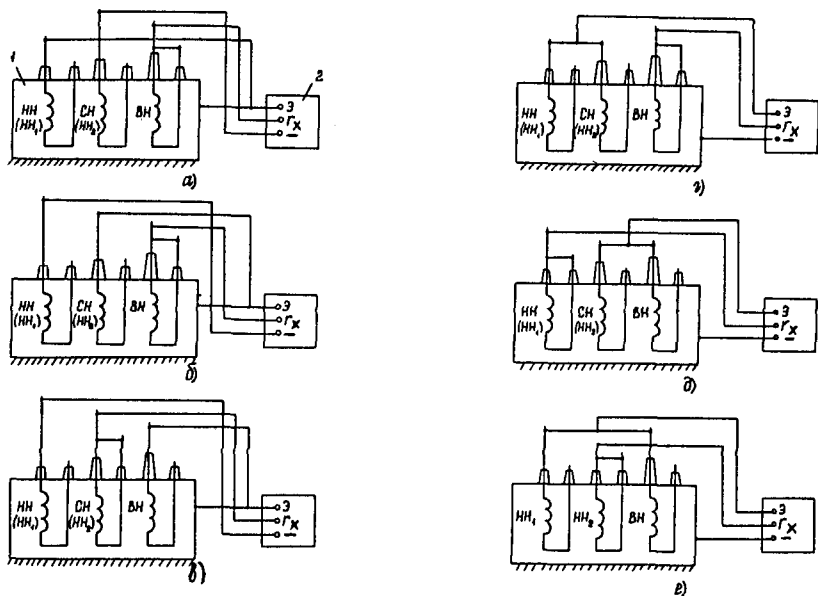


**Рис. 22. Схемы измерений сопротивления изоляции обмоток двухобмоточных трансформаторов и трехобмоточных автотрансформаторов по участкам изоляции:**

*a* — ВН-НН; *б* — ВН-бак; *в* — НН-бак.

Обозначения те же, что и на рис. 20.

*Примечание.* Выводы обмотки СН автотрансформатора не показаны



**Рис. 23. Схемы измерений сопротивления изоляции обмоток трехобмоточных трансформаторов и трансформаторов с расщепленной обмоткой НН по участкам изоляции:**

*a* — ВН-СН; *б* — ВН-НН; *в* — СН-НН; *г* — ВН-бак;  
*д* — НН-бак; *е* — НН<sub>2</sub>-бак.

Обозначения те же, что и на рис. 20.

*Примечание.* Схемы *a-e* применяются для определения сопротивления участков изоляции трансформаторов с расщепленной обмоткой НН при замене на схемах *a-d* обозначения НН и СН на НН<sub>1</sub> и НН<sub>2</sub>

$$\begin{aligned}
 R_1 &= 2R_{\text{НН}} / (1 + R_{\text{НН}} / R_{\text{ВН+НН}} - R_{\text{НН}} / R_{\text{ВН}}); \\
 R_2 &= R_1 R_{\text{НН}} / (R_1 - R_{\text{НН}}); \\
 R_3 &= R_1 R_{\text{ВН+НН}} / (R_1 - R_{\text{ВН+НН}}),
 \end{aligned}
 \tag{19}$$

где  $R_{\text{НН}}, R_{\text{ВН}}, R_{\text{ВН+НН}}$  — сопротивления изоляции обмоток, измеренные по схемам табл. 3;

$R_1$  — сопротивление участка изоляции НН-бак;

$R_2$  — сопротивление участка изоляции НН-ВН;

$R_3$  — сопротивление участка изоляции ВН-бак.

### 5.2.2. Измерительные приборы, методы измерения

Для трансформаторов напряжением до 10 кВ включительно, а также трансформаторов 35 кВ мощностью менее 16 МВ·А согласно [1] допускается применение мегаомметров на 1000 В, а для остальных трансформаторов — мегаомметров на 2500 В.

Для контроля состояния изоляции трансформаторов рекомендуется использовать мегаомметры, обеспечивающие погрешность измерения сопротивления изоляции, не превышающей 15%, а при определении коэффициента абсорбции — менее 10%. Этим требованиям отвечают мегаомметры типов Ф4102М/2, Ф4108М/1,2; ЭС0202/2.

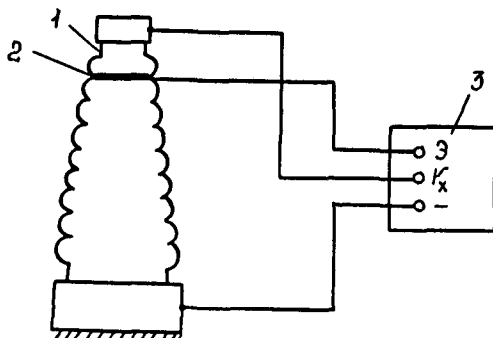
В действующих электроустановках в условиях влияния эксплуатационных факторов мегаомметры Ф4100 и Ф4101 для диагностирования изоляции применять не рекомендуется, так как они могут дать более высокие погрешности измерения.

Перед началом производства измерений наружную поверхность вводов трансформатора следует очистить от загрязнений и насухо протереть для предупреждения поверхностных токов утечки.

При производстве измерений по схемам, приведенным на рис. 20, 21, рекомендуется экранировать поверхность вводов.

Для этого на верхней части ввода устанавливается экранное кольцо из мягкого провода (для хорошего прилегания к поверхности фарфора), которое присоединяется к выводу Э мегаомметра (рис. 24).

При применении мегаомметров со встроенным генератором номинальное напряжение мегаомметра устанавливается при достиже-



**Рис. 24. Схема экранирования наружной поверхности ввода трансформатора:**

1 — ввод трансформатора; 2 — экранное кольцо;  
3 — мегаомметр

нии частоты вращения генератора 120 об/мин, поэтому отсчет измеряемого абсолютного значения сопротивления изоляции следует производить при достижении указанной частоты вращения.

При определении коэффициента абсорбции присоединение измерительного вывода ( $r_x$ ) мегаомметра к измеряемому объекту рекомендуется производить после достижения частоты вращения ручки генератора 120 об/мин, а отсчет показаний прибора производить через 15 и 60 с от начала прикосновения вывода  $r_x$  к объекту. Для обеспечения безопасных условий работы рекомендуется использование щупов с изолирующими рукоятками.

В случае питания мегаомметра от сети или от химического элемента отсчет показаний прибора производится от момента подачи напряжения на объект.

Провода, соединяющие выводы  $r_x$  и Э мегаомметра с объектом, должны быть рассчитаны на класс напряжения мегаомметра.

При повторных измерениях сопротивления изоляции необходимо выводы обмотки заземлить не менее чем на 5 мин для стекания абсорбционного заряда.

Измерение сопротивления изоляции объекта (трансформатора) рекомендуется производить одним и тем же прибором или по крайней мере приборами одного и того же типа. Это обусловлено тем, что в ряде конструкций мегаомметров последовательно с образцовым резистором в цепи измерителя тока включен ограничивающий

резистор. Как следствие у мегаомметров разных конструкций выходные сопротивления оказываются разными, что приводит к несопадению результатов измерения.

Подробно методы исключения погрешностей измерения описываются в разд. 1 Сборника ("2. Измерение характеристик изоляционных конструкций").

При производстве измерений в рабочем журнале (блокноте) записываются результаты измеренных значений сопротивления изоляции  $R_{60}$ ,  $R_{15}$ , температура обмотки.

Если температура обмотки определялась по значению сопротивления обмотки постоянному току, то ее значение рассчитывается по формуле;

$$t_n = \frac{R_n - R_0}{R_0} (235 + t_0) + t_0, \quad (20)$$

где  $R_n$ ,  $R_0$  — сопротивление обмотки постоянному току соответственно при измерении и базовое значение (измеренное на заводе-изготовителе или при пусконаладочных испытаниях), Ом;

$t_n$ ,  $t_0$  — измеренное и базовое значения температуры обмотки соответственно, °С.

### 5.3. Измерение тангенса угла диэлектрических потерь и емкости

В соответствии с [1] измерение тангенса угла диэлектрических потерь и емкости силовых трансформаторов рекомендуется производить при напряжении от 25 до 60% испытательного напряжения частоты 50 Гц. Допускается производить измерения при напряжении 10 кВ. В условиях эксплуатации измерения на отключенном и выведенном из работы оборудовании, а также при вводе в эксплуатацию нового трансформатора или трансформатора после ремонта производят при напряжении 10 кВ.

#### 5.3.1. Схемы измерений

Тангенс угла диэлектрических потерь и емкость обмоток силовых трансформаторов измеряется по схемам табл. 3. При этом последовательность измерений не нормируется.

В условиях эксплуатации, когда баки испытываемых объектов (трансформаторов, реакторов) заземляются, для измерения  $\text{tg} \delta$  и



емкости применяется перевернутая мостовая измерительная схема. В отдельных случаях, когда возникает необходимость и имеется возможность изолирования бака трансформатора может применяться нормальная схема измерений. При этом достаточно установить бак трансформатора на сухие деревянные бруски. Сопротивление изоляции бака должно быть в несколько десятков раз больше максимального сопротивления измерительной ветви моста переменного тока.

Нормальная схема измерения применяется также при определении  $\text{tg}\delta$  зон изоляции между обмотками трансформатора.

Принципиальные мостовые схемы измерения приведены на рис. 25.

При измерении  $\text{tg}\delta$  и емкости одной из обмоток трансформатора другие — “свободные” обмотки заземляются. Схемы соединений мостовой измерительной схемы и испытуемого объекта при измерении  $\text{tg}\delta$  обмоток трансформаторов приведены на рис. 26, 27.

В тех случаях, когда  $\text{tg}\delta$  какой-либо обмотки имеет завышенное значение, рекомендуется выполнить измерения  $\text{tg}\delta$  отдельных участков изоляции трансформатора. Емкостные схемы замещения главной изоляции трансформаторов приведены на рис. 28.

Схемы измерений  $\text{tg}\delta$  и емкости отдельных участков изоляции трансформаторов приведены в табл. 5 и на рис. 29, 30.

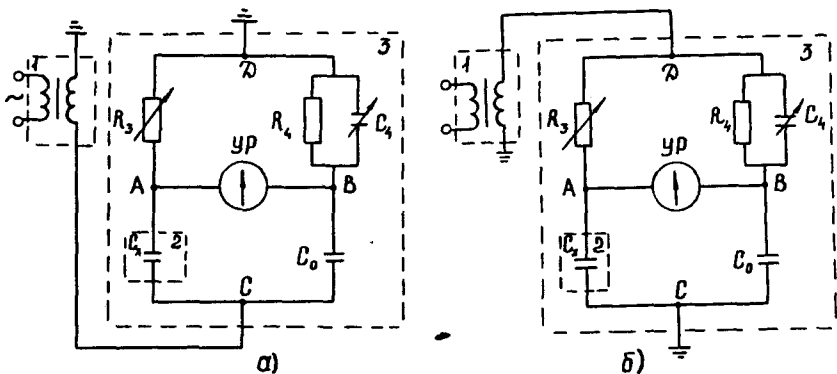


Рис. 25. Принципиальные мостовые измерительные схемы:

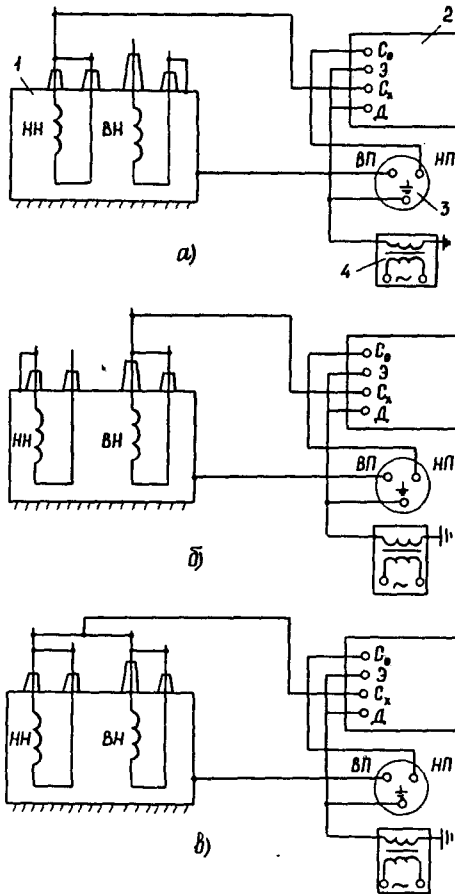
*а* — нормальная; *б* — перевернутая;

1 — источник напряжения; 2 — испытуемый объект;

3 — измерительный мост;  $C_x$  — емкость испытуемого объекта;

$C_0$  — емкость образцового конденсатора;

УР — указатель равновесия моста;  $R_3$ ,  $R_4$ ,  $C_4$  — элементы моста



**Рис. 26.** Схемы измерений  $\text{tg}\delta$  и емкости двухобмоточных трансформаторов и трехобмоточных автотрансформаторов.

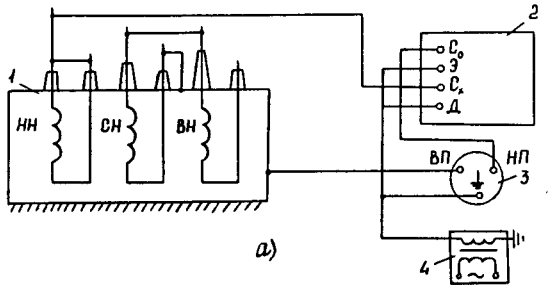
**Внешние соединения моста и трансформатора:**

*a* —  $\text{НН}$ -бак; *б* —  $\text{ВН}$ -бак; *в* —  $(\text{ВН}+\text{НН})$ -бак; 1 — трансформатор;

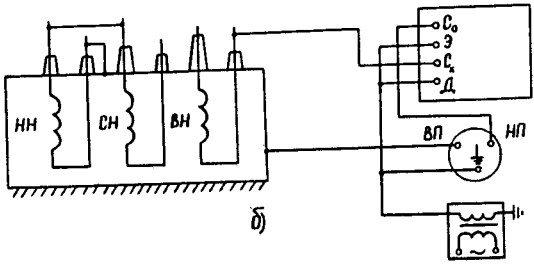
2 — мост (P5026); 3 — образцовый конденсатор (P5023);

4 — источник питания.

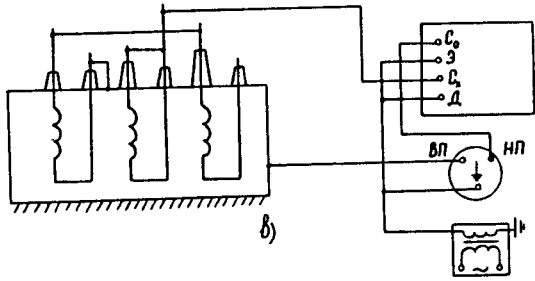
*Примечание.* Выводы обмотки  $\text{СН}$  автотрансформатора не показаны



а)



б)



в)

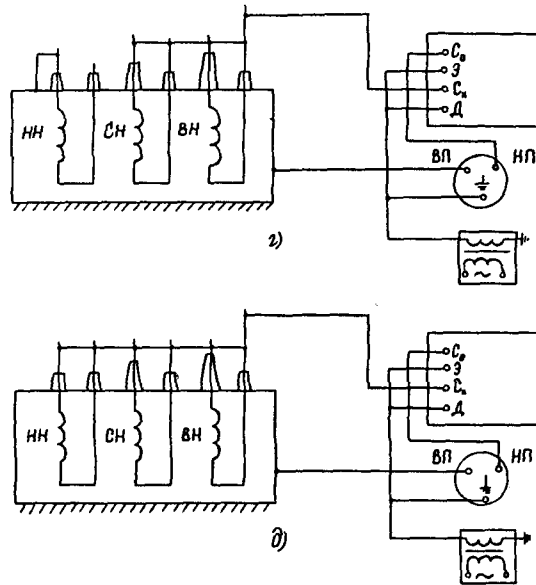


Рис. 27. Схемы измерений  $\text{tg}\delta$  и емкости трехобмоточных трансформаторов.

Внешние соединения моста и трансформатора:

$a$  — НН-бак;  $b$  — ВН-бак;  $c$  — СН-бак;  $z$  — (ВН+СН)-бак;  
 $d$  — (ВН+СН+НН)-бак.

Обозначения те же, что и на рис. 26

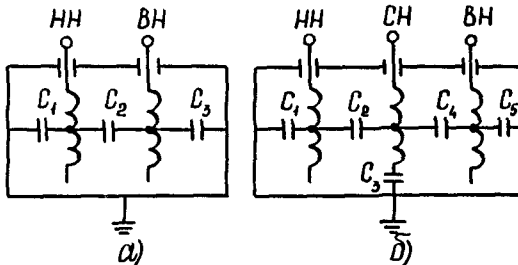
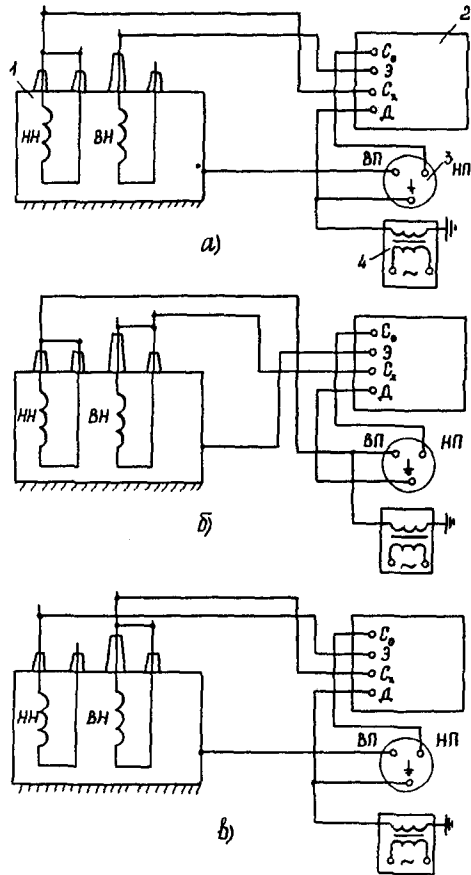


Рис. 28. Емкостные схемы замещения трансформаторов:

$a$  — двухобмоточного;  
 $b$  — трехобмоточного



**Рис. 29. Схемы измерений  $\text{tg}\delta$  и емкости двухобмоточных трансформаторов и трехобмоточных автотрансформаторов по участкам изоляции. Внешние соединения моста и трансформатора:**

*а* — НН-бак (перевернутая); *б* — ВН-НН (нормальная);  
*в* — ВН-бак (перевернутая).

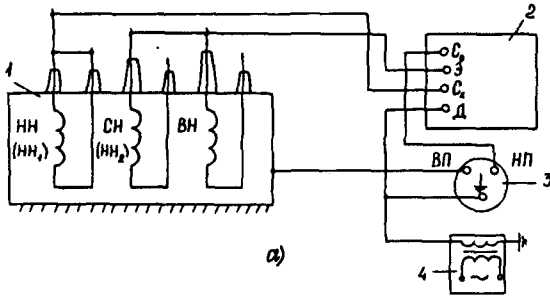
Остальные обозначения те же, что и на рис. 26

**Схемы измерения  $\text{tg}\delta$  и емкости отдельных участков  
изоляции трансформаторов**

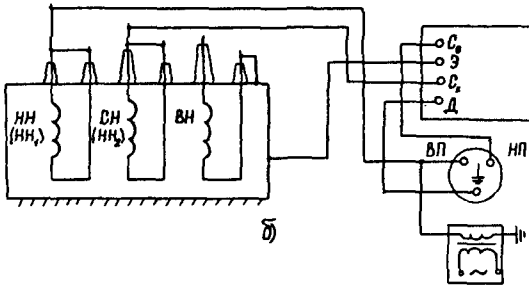
Трансформаторы, автотрансформаторы	Участок изоляции	Мостовая измери- тельная схема	Присоединение выводов и бака трансформатора	
			к измери- тельной схеме моста	к экрану моста
Двухобмоточные транс- форматоры, автотранс- форматоры	НН-бак	Перевернутая	НН	ВН
	ВН-НН	Нормальная	ВН и НН	Бак
	ВН-бак	Перевернутая	ВН	НН
Трехобмоточные трансформаторы	НН-бак	Перевернутая	НН	ВН, СН
	СН-НН	Нормальная	СН и НН	Бак, ВН
	СН-бак	Перевернутая	СН	ВН, НН
	ВН-СН	Нормальная	ВН и СН	Бак, НН
	ВН-бак	Перевернутая	ВН	СН, НН
Трансформаторы с расщепленной обмоткой НН	НН <sub>1</sub> -бак	Перевернутая	НН <sub>1</sub>	ВН, НН <sub>2</sub>
	НН <sub>2(1)</sub> -НН <sub>1(2)</sub>	Нормальная	НН <sub>2(1)</sub> и НН <sub>1(2)</sub>	Бак, ВН
	НН <sub>2</sub> -бак	Перевернутая	НН <sub>2</sub>	ВН, НН <sub>1</sub>
	ВН-НН <sub>2</sub>	Нормальная	ВН и НН <sub>2</sub>	Бак, НН <sub>1</sub>
	ВН-бак	Перевернутая	ВН	НН <sub>2</sub> , НН <sub>1</sub>
ВН-НН <sub>1</sub>	Нормальная	ВН и НН <sub>1</sub>	Бак, НН <sub>2</sub>	

Значения  $\text{tg}\delta$  и емкости участков изоляции двухобмоточных трансформаторов можно определить и расчетным путем по формулам:

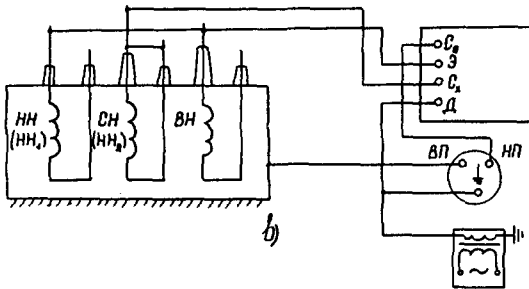
$$\begin{aligned}
 \text{tg}\delta_1 &= \frac{C_{\text{НН}}\text{tg}\delta_{\text{НН}} - C_{\text{ВН}}\text{tg}\delta_{\text{ВН}} + C_{\text{ВН+НН}}\text{tg}\delta_{\text{ВН+НН}}}{C_{\text{НН}} - C_{\text{ВН}} + C_{\text{ВН+НН}}}; \\
 \text{tg}\delta_2 &= \frac{C_{\text{НН}}\text{tg}\delta_{\text{НН}} + C_{\text{ВН}}\text{tg}\delta_{\text{ВН}} - C_{\text{ВН+НН}}\text{tg}\delta_{\text{ВН+НН}}}{C_{\text{НН}} + C_{\text{ВН}} - C_{\text{ВН+НН}}}; \\
 \text{tg}\delta_3 &= \frac{C_{\text{ВН}}\text{tg}\delta_{\text{ВН}} + C_{\text{ВН+НН}}\text{tg}\delta_{\text{ВН+НН}} - C_{\text{НН}}\text{tg}\delta_{\text{НН}}}{C_{\text{ВН}} + C_{\text{ВН+НН}} - C_{\text{НН}}};
 \end{aligned} \tag{21}$$



а)



б)



в)

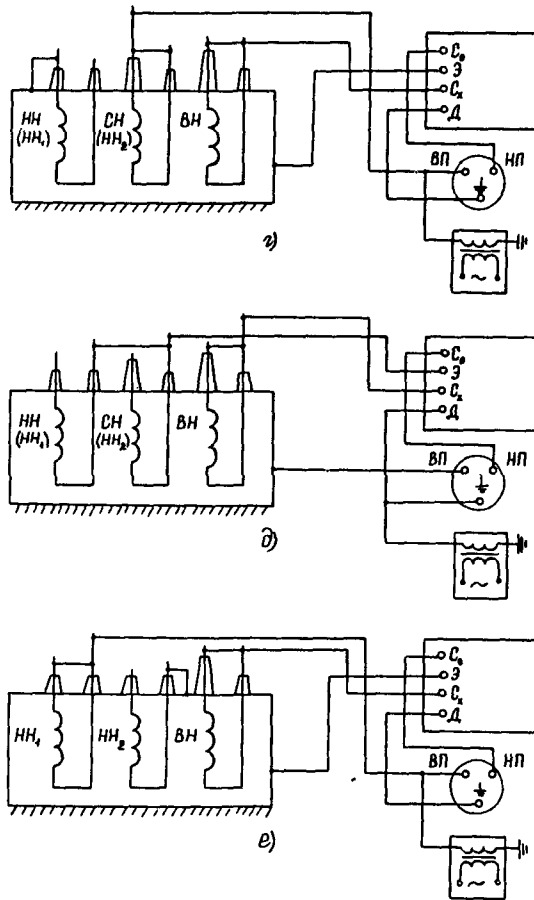


Рис. 30. Схемы измерения  $\text{tg} \delta$  и емкости трехобмоточных трансформаторов и трансформаторов с расщепленной обмоткой НН по участкам изоляции.

Внешние соединения моста и трансформатора:

- a* — НН-бак (перевернутая); *б* — СН-НН (нормальная);  
*в* — СН-бак (перевернутая); *г* — ВН-СН (нормальная);  
*д* — ВН-бак (перевернутая); *е* — ВН-НН<sub>1</sub> (нормальная).

Остальные обозначения те же, что и на рис. 26



$$\begin{aligned}
 C_1 &= \frac{C_{\text{НН}} - C_{\text{ВН}} + C_{\text{ВН+НН}}}{2}; \\
 C_2 &= \frac{C_{\text{ВН}} + C_{\text{НН}} - C_{\text{ВН+НН}}}{2}; \\
 C_3 &= \frac{C_{\text{ВН+НН}} + C_{\text{ВН}} - C_{\text{НН}}}{2},
 \end{aligned}
 \tag{22}$$

где  $\text{tg}\delta_{\text{НН}}$ ,  $\text{tg}\delta_{\text{ВН}}$ ,  $\text{tg}\delta_{\text{ВН+НН}}$ , — значения угла диэлектрических потерь и емкости, измеренные по схемам табл. 3;

$\text{tg}\delta_1$  и  $C_1$ ,  $\text{tg}\delta_2$  и  $C_2$ ,  $\text{tg}\delta_3$  — значения угла диэлектрических потерь и емкости участков изоляции соответственно: НН-бак, ВН-НН, НН-бак.

### 5.3.2. Производство измерений

В действующих электроустановках в условиях влияний электрических потерь при проведении измерений  $\text{tg}\delta$  и емкости трансформаторов следует предусматривать ряд мер для воспрепятствования проникновения в измерительную схему токов влияния, искажающих результаты измерения<sup>1</sup>.

Прежде всего измерительную установку, собранную из отдельных элементов (испытательного трансформатора, моста, образцового конденсатора и др.), или передвижную лабораторию следует устанавливать вблизи испытуемого объекта. Однако следует иметь в виду, что при применении сборной схемы мост переменного тока следует устанавливать на расстоянии от испытуемого трансформатора не ближе 0,5 м.

Внешние провода, применяемые для соединения испытуемого объекта с измерительной схемой, должны быть экранированными. Это особенно важно при измерениях по перевернутой схеме. При использовании передвижной электролаборатории экранированные

<sup>1</sup>Подробное изложение мер борьбы с паразитными токами приводится в разд. 1 Сборника ("2. Измерение характеристик изоляционных конструкций").

провода, входящие в заводской комплект лаборатории, не следует наращивать.

Не следует допускать токов утечки по загрязненной и увлажненной поверхности вводов трансформатора. Как указывалось выше, поверхность вводов должна быть очищена и насухо протерта. В тех случаях, когда эта мера не дает эффекта, следует применять экранирование, как это показано на рис. 24.

Такая мера особенно актуальна для трансформаторов малой мощности, имеющих сравнительно небольшую емкость обмоток.

Для получения достоверных или приемлемых для анализа и оценки состояния изоляции результатов измерения исключение погрешности от токов влияния электрических полей достигается путем измерения  $\operatorname{tg}\delta$  и емкости при разных полярностях напряжения испытательной установки (метод двух измерений) или совмещением фазы тока испытательной установки с фазой тока влияния (метод совмещения фаз).

В электроустановках с относительно невысоким уровнем влияния электрического поля удается получать достаточно приемлемые результаты при измерениях со сменой полярности испытательного напряжения.

В электроустановках с высоким уровнем влияния электрического поля (как правило РУ напряжением выше 110 кВ) оказывается необходимым проводить измерения путем совмещения фаз.

При применении метода двух измерений истинные значения  $\operatorname{tg}\delta$  и емкости определяются расчетным путем по формулам:

$$\operatorname{tg}\delta = \frac{\operatorname{tg}\delta' R_3'' + \operatorname{tg}\delta'' R_3'}{R_3' + R_3''};$$

$$C_x = \frac{C_0 R_4}{2} \left( \frac{1}{R_3'} + \frac{1}{R_3''} \right), \quad (23)$$

где  $R_3$  и  $C_4$  — значения сопротивлений и емкости плеч моста;

$C_0$  — емкость образцового конденсатора.

Одним штрихом обозначены результаты первого измерения, а двумя штрихами — результаты второго измерения со сменой фазы на  $180^\circ\text{C}$ .

Если результаты обоих измерений не отличаются более чем на 10% расчет  $\operatorname{tg}\delta$  может производиться по упрощенной формуле

$$\operatorname{tg}\delta = 0,5 (\operatorname{tg}\delta' + \operatorname{tg}\delta''). \quad (24)$$

Расчеты по методу двух измерений можно применять, если оба измеренных значения  $\operatorname{tg}\delta$  положительны. Если одно из измеренных  $\operatorname{tg}\delta$  имеет отрицательное значение, следует методом подбора фазы испытательного напряжения добиться положительного значения обоих измерений. В тех случаях, когда это мероприятие не даст нужного результата следует применить метод совмещения фаз. Сущность метода заключается в том, что с помощью фазорегулятора (заторможенного электродвигателя) производится плавное регулирование, при котором осуществляется совмещение фазы тока влияния с фазой тока измерительной установки.

Приемлемый результат измерения по этому методу можно получить при правильном выборе фазы испытательного напряжения, когда измерения на разных поляриностях дают одинаковые или хотя бы положительные значения.

Выбор фазы напряжения и регулирование с помощью фазорегулятора осуществляется методом последовательных приближений.

### I этап:

выбирается любая фаза напряжения сети ( $0^\circ$ );

устанавливается значение  $C_4$  (моста) ожидаемому значению  $\operatorname{tg}\delta$

( $C_4$  определяется по формуле  $C_4 = \frac{\operatorname{tg}\delta}{2\pi/R_4}$ ; значение  $R_4$  выбирается из

паспортных данных моста);

изменяя  $R_3$  (моста) и вращая фазорегулятор, уравнивают мост.

### II этап:

изменяют фазу напряжения на  $180^\circ$ С;

оставляя фазорегулятор в положении, выбранном в I этапе, изменяют  $R_3$  и  $C_4$  и уравнивают мост. Если на этом этапе получается отрицательное значение  $\operatorname{tg}\delta$ ,  $C_4$  для третьего этапа рассчитывается по формуле  $C_{4(III)} = C_4 R_3 / R_4$ , где значения  $C_4$  и  $R_3$  принимаются по результатам II этапа.

### III этап:

сохраняют фазу напряжения II этапа;

на мосту устанавливают значение  $C_4$ , равное полусумме значений I и II этапов, и значение  $R_3$  II этапа;

изменяя  $R_3$  и вращая фазорегулятор, уравнивают мост.

**IV этап:**

устанавливают фазу напряжения I этапа ( $0^\circ$ );  
оставляя фазорегулятор в неизменном положении, изменяют  $R_3$  и  $C_4$  и уравнивают мост.

**V этап:**

устанавливают фазу напряжения  $180^\circ$ С;  
оставляя фазорегулятор в неизменном положении, изменяют  $R_3$  и  $C_4$  и уравнивают мост.

При получении положительных значений  $\text{tg}\delta$  на IV и V этапах рассчитывают действительные значения  $\text{tg}\delta$  и емкости как полусуммы этих параметров IV и V этапов.

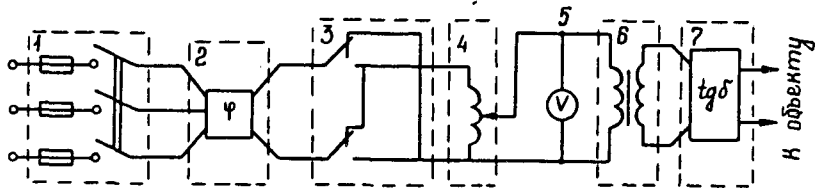
Если на одном из этапов получается отрицательное значение  $\text{tg}\delta$ , коррекция продолжается до получения положительного результата.

**5.3.3. Оборудование испытательной установки**

Блок-схема испытательной установки для измерения  $\text{tg}\delta$  и емкости объектов (в том числе трансформаторов) приведена на рис. 31. В электроустановках, где нет сильных влияний электрических полей, фазорегулятор в схеме установки может не применяться.

В качестве измерительного устройства рекомендуется использовать мост P5026, а лучше P5026М, выпускаемые отечественной промышленностью. К мостам этих марок прилагаются образцовые конденсаторы P5023.

В качестве испытательного трансформатора могут применяться



**Рис. 31. Блок-схема испытательной установки для измерения  $\text{tg}\delta$  и емкости:**

- 1 — предохранитель, выключатель; 2 — фазорегулятор;  
3 — коммутатор фазы напряжения; 4 — регулировочный автотрансформатор; 5 — вольтметр; 6 — испытательный трансформатор; 7 — мост переменного тока

трансформаторы напряжением типов НОМ-6, НОМ-10. Трансформатор напряжения НОМ-6 используется для оборудования класса напряжения до 6 кВ.

Для регулирования испытательного напряжения рекомендуются регулировочные автотрансформаторы типов РНО-250-2, АОСН-20-220. При выборе регулировочного автотрансформатора следует исходить из того, что мощность регулятора напряжения должна быть не ниже мощности испытательного трансформатора.

Для регулирования фазы испытательного напряжения рекомендуются фазорегуляторы типа МАФ (0,22 кВ·А) или ФР (0,5-2 кВ·А).

#### 5.4. Обработка результатов измерения параметров изоляции

Для возможности сопоставления измеренных значений параметров изоляции с базовыми значениями и для принятия решения о возможности дальнейшей эксплуатации трансформатора измеренные значения параметров приводятся к температуре обмотки, при которой измерялись базовые значения параметров. Пересчет производится по нижеприведенным формулам.

Для сопротивления изоляции:

$$R_{\text{пр}} = R_{\text{н}} \cdot K_2. \quad (25)$$

$$\text{Для } \text{tg}\delta: \text{tg}\delta_{\text{пр}} = \text{tg}\delta_{\text{н}} \cdot K_1,$$

где  $R_{\text{пр}}$ ,  $\text{tg}\delta_{\text{пр}}$  — соответственно приведенные значения сопротивления изоляции и  $\text{tg}\delta$ ;

$R_{\text{н}}$ ,  $\text{tg}\delta_{\text{н}}$  — соответственно измеренные значения сопротивления изоляции и  $\text{tg}\delta$ ;

$K_1$ ,  $K_2$  — коэффициенты приведения.

Значения  $K_1$  и  $K_2$  приводятся в табл. 6.

Таблица 6

Значения коэффициентов  $K_1$  и  $K_2$

Разность температур $t_2 - t_1$ , °С	Значение $K_1$	Разность температур $t_2 - t_1$ , °С	Значение $K_2$
1	1,03	1	1,04
2	1,06	2	1,08
3	1,09	3	1,13
4	1,12	4	1,17

Разность температур $t_2 - t_1, ^\circ\text{C}$	Значение $K_1$	Разность температур $t_2 - t_1, ^\circ\text{C}$	Значение $K_2$
5	1,15	5	1,22
6	1,18	6	1,28
7	1,21	7	1,34
10	1,31	10	1,50
15	1,51	15	1,84
20	1,75	20	2,25
25	2,00	25	2,75
30	2,30	30	3,40

*Примечания:* 1.  $t_2$  — наибольшая температура;  $t_1$  — наименьшая температура.

2. Значения коэффициентов  $K_1$  и  $K_2$ , не указанные в таблице, определяются умножением соответствующих коэффициентов. Например, коэффициент  $K_1$ , соответствующий разности температур  $12^\circ\text{C}$ , определяется по формуле  $K_{12} = K_{10} \cdot K_2 = 1,31 \cdot 1,06 = 1,39$ .

## 6. МЕТОДЫ ОПРЕДЕЛЕНИЯ СОПРОТИВЛЕНИЯ КОРОТКОГО ЗАМЫКАНИЯ ОБМОТОК ТРАНСФОРМАТОРОВ

Полное сопротивление короткого замыкания ( $z_T$ ) трансформаторов и автотрансформаторов класса напряжения 110 кВ и выше определяется с целью выявления возможных деформаций с повреждением изоляции обмоток, вызванных сквозными короткими замыканиями. Для этого производится сопоставление измеренного значения  $z_T$  с исходным — базовым значением этого параметра, определенным на исправном трансформаторе.

В документации, поставляемой заводом-изготовителем трансформаторов, в качестве базовых для трехфазного трансформатора приводятся среднеарифметические значения  $z_T$  всех трех фаз, однако использование их в качестве базовых не рекомендуется, так как при наличии деформации в какой-либо обмотке одной из фаз трансформатора она может оказаться не выявленной, ибо фазное

значение  $z_T$  этой обмотки может “затеряться” при исчислении среднеарифметического значения  $z_T$ .

Рекомендуется сопоставлять фазные значения  $z_T$  трансформатора. При этом в качестве базовых должны использоваться значения параметра, измеренные при пусконаладочных испытаниях вновь вводимого трансформатора.

При контроле состояния однофазных трансформаторов могут использоваться в качестве базовых заводские данные.

Фазное значение  $z_T$  трансформатора (Ом) определяется из выражения

$$z_{T, \text{из}} = \frac{U_{\text{к.из}}}{I_{\text{к.из}}}, \quad (26)$$

где  $U_{\text{к.из}}$  — измеренное значение напряжения короткого замыкания фазы, В;

$I_{\text{к.из}}$  — измеренное значение тока короткого замыкания фазы, А.

Напряжение и ток короткого замыкания определяются из опыта короткого замыкания, который проводится на низком напряжении (380, 220 В).

При проведении опыта короткого замыкания в процессе эксплуатации трансформатор возбуждается со стороны обмотки более высокого напряжения (ВН, СН). При испытании трехфазных трансформаторов на обмотку подается трехфазное напряжение, а измерения тока и напряжения короткого замыкания производятся последовательно на каждой фазе.

Одновременно со снятием показаний вольтметра и амперметра снимается показание частотомера. Схемы измерений в опытах короткого замыкания трехфазных и однофазных трансформаторов и автотрансформаторов с использованием амперметра и вольтметра приведены на рис. 32÷38. Присоединение частотомера на указанных схемах показано условно. Контроль частоты напряжения может осуществляться в любой удобной для снятия показаний точке сети объекта (распределительного устройства). Измеренное значение сопротивления короткого замыкания (Ом) следует привести к частоте 50 Гц по формуле

$$z_{T(50)} = \frac{50}{f_{\text{из}}} z_{T, \text{из}}.$$

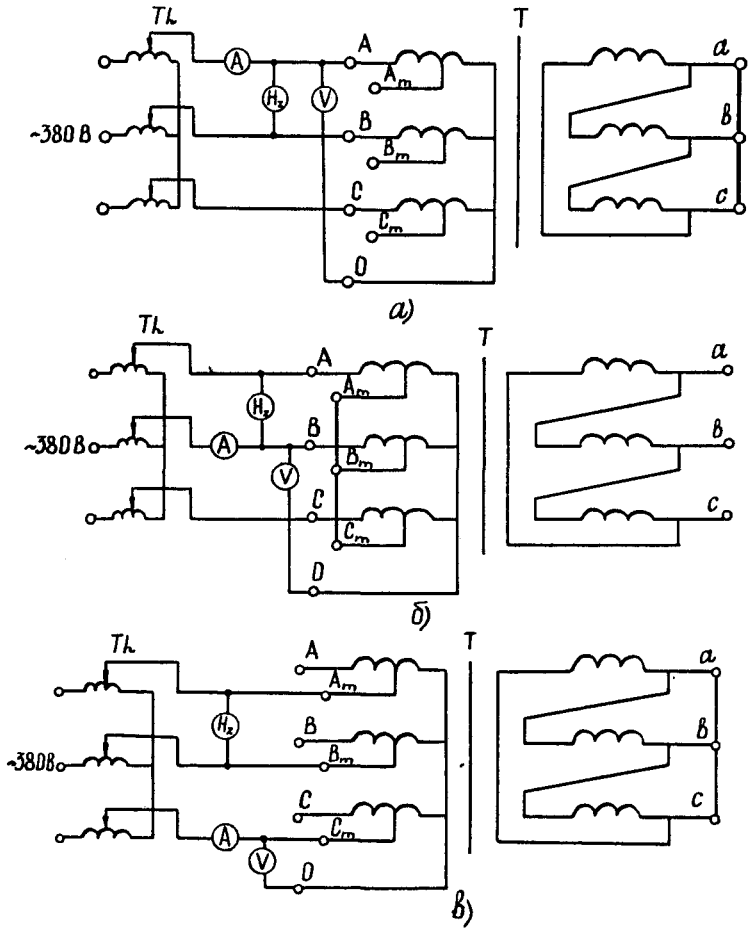


Рис. 32. Схемы измерений напряжения и тока короткого замыкания для определения  $z_T$  автотрансформатора (схема и группа соединений Ун авто /Д-0-11):

- a* — обмотки ВН-НН (измерения на фазе А);
- б* — обмотки ВН-СН (измерения на фазе В);
- в* — обмотки СН-НН (измерения на фазе С)



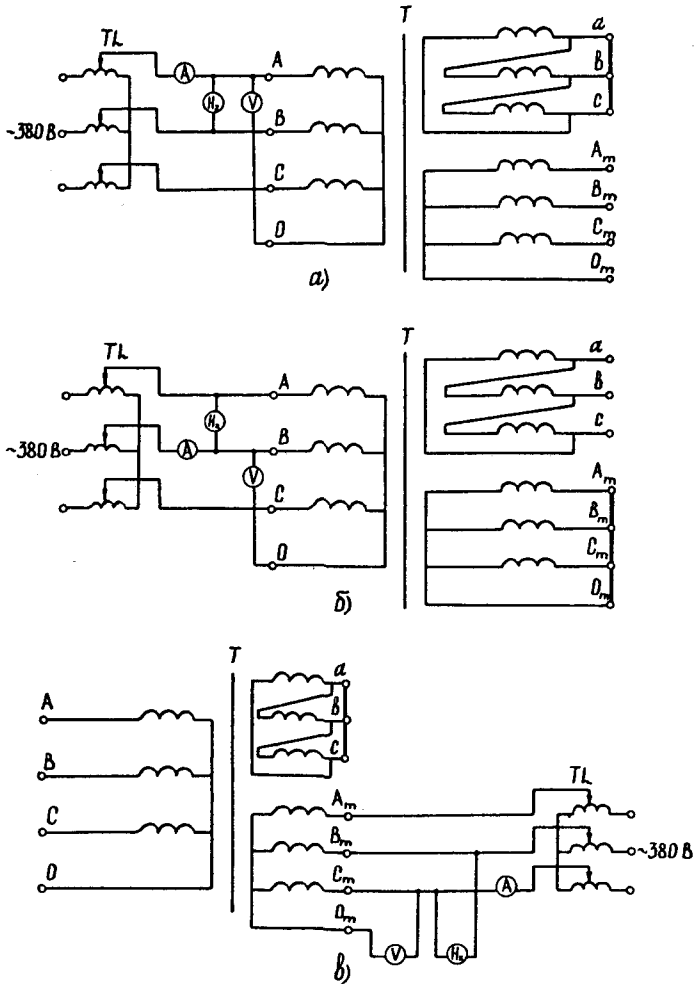
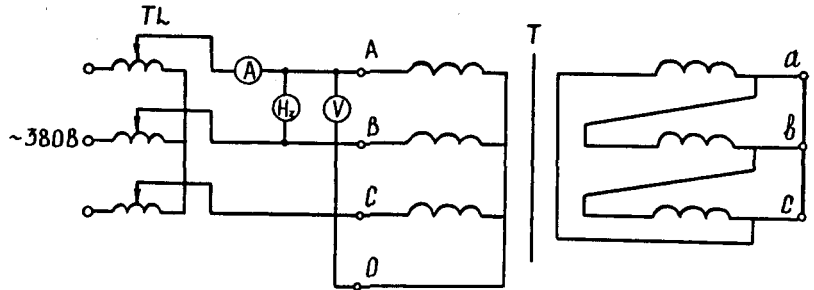


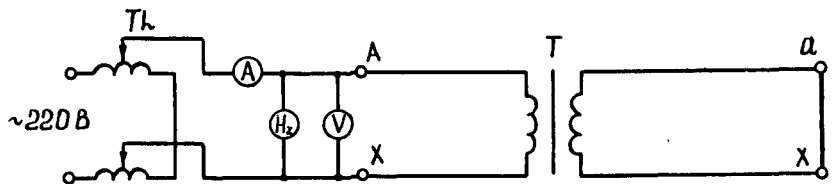
Рис. 33. Схемы измерений напряжения и тока короткого замыкания для определения  $z_T$  трехфазного трехобмоточного трансформатора (схема и группа соединений Ун/Ун(Д-0-11):

- а — обмотки ВН-НН (измерения на фазе А);
- б — обмотки ВН-СН (измерения на фазе В);
- в — обмотки СН-НН (измерения на фазе С)



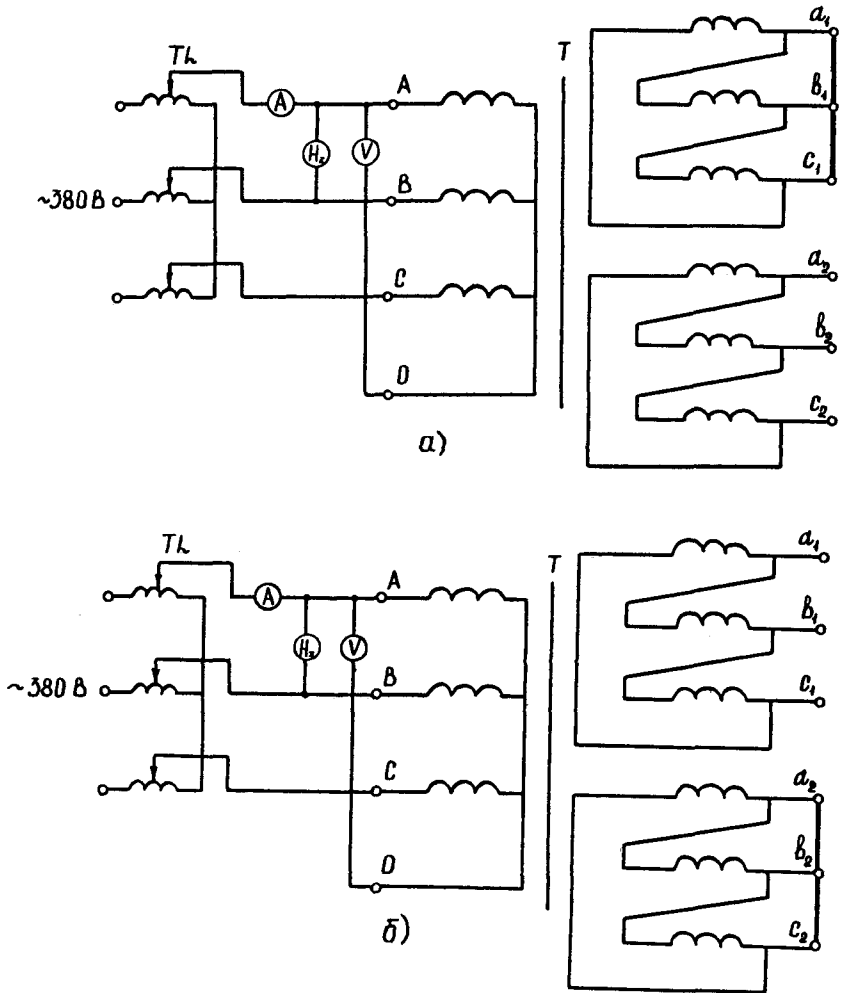
Обмотки ВН-НН (измерения на фазе А)

Рис. 34. Схема измерений напряжения и тока короткого замыкания для определения  $z_T$  трехфазного двухобмоточного трансформатора (схема и группа соединения Ун/Д-11)



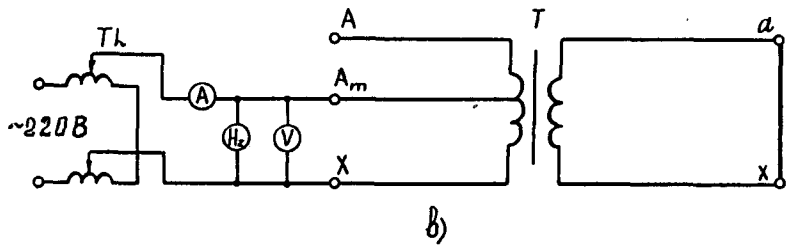
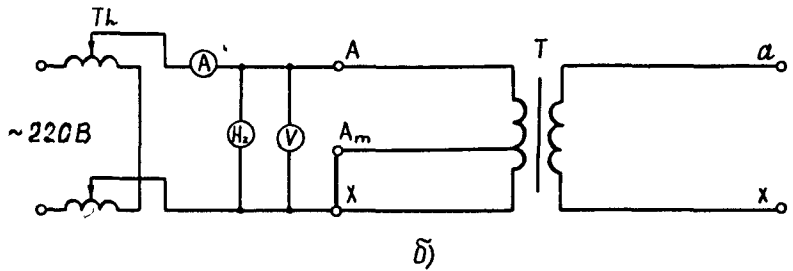
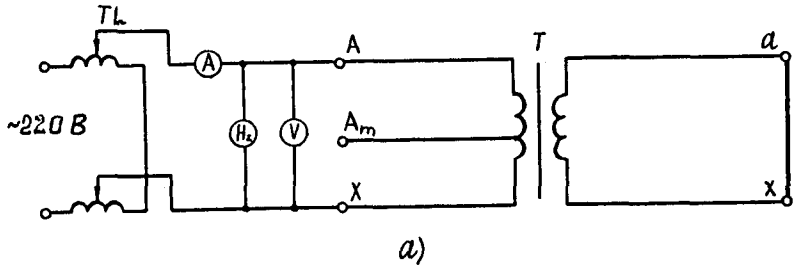
Обмотки ВН-НН

Рис. 35. Схема измерений напряжения и тока короткого замыкания для определения  $z_T$  однофазного двухобмоточного трансформатора (схема и группа соединения 1/1-0)



**Рис. 36.** Схемы измерений напряжения и тока короткого замыкания для определения  $z_T$  трехфазного трансформатора с расщепленной обмоткой НН (схема и группа соединения Ун/Д-Д-11-11):

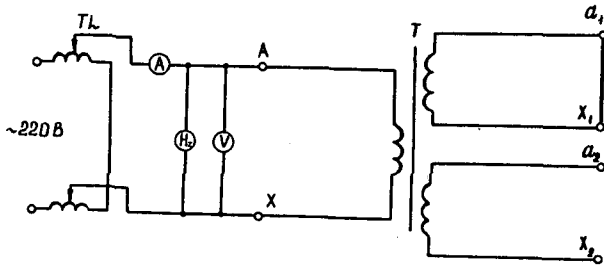
- a* — обмотки ВН-НН<sub>1</sub> (измерения на фазе А);  
*б* — обмотки ВН-НН<sub>2</sub> (измерения на фазе А)



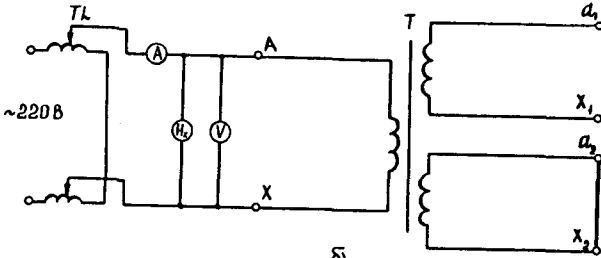
**Рис. 37. Схемы измерений напряжения и тока короткого замыкания для определения  $z_T$  однофазного трехобмоточного автотрансформатора (схема и группа соединения 1авто(1-0-0):**

*a* — обмотки ВН-НН; *б* — обмотки ВН-СН;

*в* — обмотки СН-НН



а)



б)

**Рис. 38. Схемы измерений напряжения и тока короткого замыкания для определения  $z_T$  однофазного трансформатора с расщепленной обмоткой НН (схема и группа соединения 1/1-1-0-0):**

**а** — обмотки ВН-НН<sub>1</sub>; **б** — обмотки ВН-НН<sub>2</sub>

Отклонение измеренного фазного значения сопротивления короткого замыкания от базового значения (%) определяется из выражения

$$\Delta z_{\tau} = \frac{z_{\pi(50)} - z_{\tau.6}}{z_{\tau.6}} 100 .$$

Оценку состояния обмоток испытуемого трансформатора производят сравнением полученного значения  $\Delta z_{\tau}$  с предельно допустимым отклонением этого параметра от базового значения, устанавливаемого отраслевыми нормативными документами.

Максимальная чувствительность при измерениях напряжения и тока короткого замыкания достигается выбором пар обмоток, расположенных рядом на стержне магнитопровода.

У трансформаторов и автотрансформаторов, оснащенных переключающими устройствами РПН, контроль состояния всех обмоток достигается измерением тока и напряжения короткого замыкания на номинальной ступени переключающего устройства и на двух крайних ступенях.

При испытании на максимальной ступени испытывается также регулировочная обмотка.

При испытании на минимальной ступени исключается регулировочная обмотка, что позволяет выявить дефектную обмотку, если при испытании на максимальной ступени обнаруживается отклонение  $\Delta z_{\tau}$  от допустимого значения.

При испытаниях целесообразно придерживаться такой последовательности работ, чтобы избежать частых пересоединений закороток. Например, при испытании трехобмоточных трансформаторов рекомендуется произвести измерения в следующей последовательности: ВН-НН, СН-НН, ВН-СН.

Класс точности измерительных приборов должен быть не ниже 0,5. Рекомендуется применение электродинамических приборов, например, вольтметров Д5081 (Д5015/1), Д5082 (Д5015/2), амперметра Д5090 (Д5017, Д553). Рекомендуется также применение комплекта приборов К505 (К50), позволяющего производить измерения в четырехпроводных сетях как в однофазном, так и трехфазном режиме.

В качестве частотомера могут быть рекомендованы переносные приборы типов Ф 205, Ф 246.

Опыт короткого замыкания может проводиться при любом значении тока короткого замыкания, однако выбранное значение тока

должно быть удобным для снятия показаний амперметра и вольтметра, имея в виду, что отсчет показаний указанных приборов для достижения достаточной точности измерений должен производиться на второй половине шкалы.

Выбор значений тока и напряжения короткого замыкания можно производить следующим образом. Определяется ожидаемое номинальное значение сопротивления короткого замыкания ( $Ом$ ) из выражения

$$z_T = \frac{U_{ном} \cdot U_K}{\sqrt{3} \cdot 100I_{ном}}, \quad (27)$$

где  $U_{ном}$  — линейное номинальное напряжение обмотки (ВН, СН) трансформатора, кВ;

$U_K$  — напряжение короткого замыкания трансформатора, %;

$I_{ном}$  — номинальный ток обмотки (ВН, СН) трансформатора, А;

$U_{ном}, U_K$  — паспортные данные трансформатора.

Номинальный ток трансформатора (А) определяется из выражения

$$I_{ном} = \frac{S_{ном}}{\sqrt{3} U_{ном}}, \quad (28)$$

где  $S_{ном}$  — номинальная мощность трансформатора, кВ·А.

Подставляя в выражение (26) удобное для отсчета по шкале амперметра значения тока короткого замыкания  $I_{к.из}$  определяются ожидаемые значения напряжения короткого замыкания  $U_{к.из}$ , которые также должны быть удобны для отсчета по шкале вольтметра.

Для закорачивания выводов обмоток трансформаторов применяются гибкие медные или алюминиевые провода. Сечение медной закоротки должно составлять не менее 30% сечения провода обмотки трансформатора. Примерное сечение провода обмотки трансформатора определяется по значению номинального тока обмотки при средней плотности тока в обмотке около 3 А/мм<sup>2</sup>.

Сечение алюминиевой закоротки должно быть в 1,3 раза больше сечения медной закоротки.

Присоединение закороток к выводам обмоток трансформаторов должно осуществляться с помощью болтового соединения. Места

присоединения закороток должны быть защищены до металлического блеска.

## 7. МЕТОДЫ КОНТРОЛЯ СОСТОЯНИЯ ПЕРЕКЛЮЧАЮЩИХ УСТРОЙСТВ

### 7.1. Общие положения

Нормы испытания электрооборудования [4] не устанавливают определенные виды контроля состояния переключающих устройств, их элементов. Указывается, что виды (объем) проверок устанавливаются нормативными документами заводов-изготовителей трансформаторов, например, [9]. Согласно этому документу при вводе новых трансформаторов в эксплуатацию в объем испытаний РПН входит: измерение контактного нажатия, измерение крутящего момента, измерения сопротивлений элементов токоограничивающих резисторов и реакторов, проверка последовательности действия контактов, испытание электрической прочности изоляции, проверка работы отдельных элементов и их взаимодействия с механизмом привода.

При контроле контактов переключающих устройств измерение сопротивления постоянному току всего токоведущего контура, измерение переходного сопротивления контактов, измерение контактного давления взаимно дополняют друг друга и позволяют выявить неисправность.

Проверка состояния ПБВ осуществляется практически при измерении сопротивления обмоток трансформатора постоянному току и коэффициента трансформации во всех положениях переключающего устройства (см. пп. 1 и 3).

Следует отметить, что выполнением перечисленных видов проверок не исчерпывается весь объем необходимого контроля. Они могут быть эффективны в сочетании с плановыми очередными и неочередными ремонтами, при которых производится разборка, осмотр, дефектация, замена или ремонт изношенных элементов переключающих устройств.

В п. 7 описываются методы некоторых видов проверок и измерений, перечисленных выше. Не описывается методика определения переходного сопротивления контактов ввиду простоты проведения измерений.

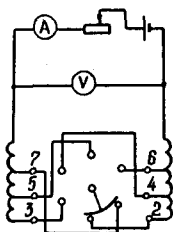
Для этих измерений рекомендуется использовать микроомметры и контактомеры, прошедшие метрологическую аттестацию.



## 7.2. Контроль состояния ПБВ

Проверка состояния ПБВ при измерении сопротивления обмоток трансформатора постоянному току сводится к установлению соответствия измеренных значений сопротивления постоянному току нормативным во всех положениях ПБВ, проверке правильности присоединения отводов регулировочной части обмотки к переключающему устройству.

При правильной сборке переключающего устройства наибольшее значение сопротивления постоянному току соответствует первому положению переключателя. Первому положению соответствует замыкание 2 и 3 неподвижных контактов, при котором регулировочная часть обмотки оказывается полностью включенной с нерегулируемой частью обмотки трансформатора. В остальных положениях переключателя сопротивление меньше, чем в первом положении. При этом надо иметь в виду, что в третьем и шестом положениях значения сопротивления одинаковы. Схема измерения сопротивления постоянному току по методу амперметра-вольтметра приведена на рис. 39. Если при измерении сопротивления изоляции обнаруживается несоответствие измеренных значений исходным (базовым) данным, то следует найти и устранить неисправность. В первую очередь следует вскрыть контактную систему переключателя и тщательно осмотреть. Если не обнаруживается видимых неисправностей, то следует измерить переходные сопротивления контактов и при необходимости усилить контактного нажатия.



**Рис. 39.** Схема измерения сопротивления постоянному току при регулировании напряжения с помощью ПБВ.

*Примечание.* Положения переключателя:

- I — контакты 2-3; II — контакты 3-4; III — контакты 4-5; V — контакты 5-6; V — контакты 6-7;
- VI — контакты 7-2

Если обнаруживается неправильное присоединение отводов регулировочной части обмотки, то производятся необходимые пересоединения.

### 7.3. Измерение контактного нажатия

Согласно [3] измерение контактного нажатия производится для коммутирующих и неразмыкаемых контактов, контактное нажатие которых осуществляется пружинами.

Для контактных систем, состоящих из нескольких пар параллельных контактов, контактное нажатие определяется для каждой пары контактов в отдельности.

Контактное нажатие определяется с помощью динамометра с погрешностью измерения не более  $\pm 5\%$  путем приложения усилия оттягивания или отжима контакта — детали. Точка приложения усилия оттягивания (отжима) должна находиться на линии действия контактного нажатия. В зависимости от конструктивного исполнения контактной системы с целью удобства измерения допускается перенос точки приложения усилия. В этом случае истинное значение контактного нажатия определяется по формуле:

$$P_{\text{ист}} = P_{\text{изм}} \frac{b}{a},$$

- где  $P_{\text{ист}}$  — истинное значение усилия контактного нажатия;  
 $P_{\text{изм}}$  — усилие, измеренное динамометром;  
 $b$  — плечо между точкой опоры контакта до точки приложения динамометра;  
 $a$  — плечо между точкой опоры контакта и точкой приложения контактного нажатия (рис. 40).

Прилагаемое усилие должно совпадать с направлением усилия, создаваемого пружиной (пружинной системой) контакта. Если по конструктивным особенностям не удастся выполнить это условие, допускается прикладывать усилие с отклонением (под некоторым углом) от направления усилия контактной пружины.

В этом случае истинное значение усилия контактного нажатия также определяется пересчетом. При измерениях момент размыкания контактов может фиксироваться погасанием сигнальной лампы или освобождением прокладки (щупа), заложенной между контактами. Толщина прокладки должна быть не более 0,1 мм. Схемы измерения контактного нажатия приведены на рис. 40. Измеренные

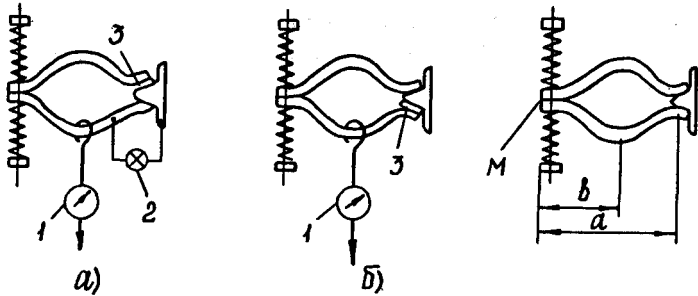


Рис. 40. Схемы измерения контактного нажатия:

*a* — метод сигнальной лампы; *б* — метод прокладки;

1 — динамометр; 2 — сигнальная лампа;  
3 — прокладка (щуп); М — точка опоры.

*Примечание.* При методе сигнальной лампы применяется изолирующая прокладка

значения контактного нажатия не должны выходить за пределы допустимых значений, устанавливаемых заводской документацией.

Следует иметь в виду, что недостаточное контактное нажатие может приводить к нагреву и подгоранию контактов, а избыточное нажатие — к затруднению производства переключений и даже к нарушению кинематики переключающего устройства.

#### 7.4. Измерение крутящего момента

Перед производством измерений трущиеся детали привода покрываются смазкой, рекомендованной заводом-изготовителем или указанной в заводской инструкции по эксплуатации привода.

В условиях эксплуатации измерение крутящего момента рекомендуется производить на рукоятке привода.

Усилие прикладывается к рычагу привода. При этом направление усилия должно быть перпендикулярно рукоятке привода.

При проведении измерений производится переключение из одного фиксированного положения в другое и обратно во всем диапазоне переключающего устройства.

Усилие рекомендуется измерять динамометром, погрешность которого не должна превышать  $\pm 5\%$ .

Значение крутящего момента определяется как произведение усилия на длину плеча рычага.

Измерение крутящего момента производится после измерения контактного нажатия контактов переключающего устройства.

Измеренные значения крутящего момента не должны выходить за пределы значений, устанавливаемых заводской документацией.

### 7.5. Проверка последовательности действия контактов

Последовательность действия контактов переключающего устройства (контактора, избирателя) проверяется снятием зависимости моментов действия контактов от угла поворота вала привода переключающего устройства за один цикл, т.е. за время одного переключения со ступени на ступень. Такую зависимость принято называть круговой диаграммой.

Круговая диаграмма снимается в направлении прямого хода переключения и затем в обратном направлении.

Круговые диаграммы можно снимать визуально при управлении приводом вручную или осциллографированием при работе привода от электродвигателя. В условиях эксплуатации применяется, как правило, первый метод как более простой.

Снятие круговой диаграммы производится на каждой фазе в отдельности, если переключающее устройство однофазное.

У трехфазных переключающих устройств проверка производится одновременно на всех трех фазах, но можно снимать круговые диаграммы и пофазно. Перед снятием круговой диаграммы переключающее устройство прокручивают в обе стороны во всем диапазоне регулирования для проверки исправности привода и элементов механической части. При снятии круговой диаграммы с управлением приводом вручную углы поворота вала привода отсчитываются по положению указателя, установленного на валу относительно неподвижно установленного лимба со шкалой, разделенной на  $360^\circ$  с ценой деления  $1^\circ$ ; моменты переключения контактов фиксируются сигнальными лампами. В зависимости от конструктивного исполнения привода переключателя лимб со шкалой может закрепляться на валу привода, а указатель — на кожухе привода. В качестве указателя может служить стреловидная полоска, нанесенная краской на кожухе привода.

Для получения допуска к соответствующим контактам контактора и подключения сигнальных ламп из бака контактора сливается часть масла.

### 7.5.1. Снятие круговой диаграммы переключающих устройств РНТ-13, РНТ-18

Круговую диаграмму снимают поочередно сначала правой половины переключающего устройства (контакты К1-И1), затем левой половины (контакты К2-И2).

При снятии круговой диаграммы правой половины избирателя собирают схему по рис. 41, а.

Переключающее устройство устанавливается в одно из нормальных положений, например в 4-е. Для исключения люфтов приводной механизм ставится в указанное положение вращения рукоятки привода в ту сторону, в какую будет осуществляться переключение. В этом положении записывается показание стрелки на шкале лимба, которое принимается за исходный нуль угла поворота вала приводного механизма. Включается напряжение в схеме питания и при этом сигнальные лампы HL1 и HL2 не загораются. При медленном вращении рукоятки в сторону 5-го положения происходит размыкание контактов К1 и сигнальная лампа HL1 загорается. Одновременно фиксируется показание угла поворота вала по шкале лимба. Продолжают вращать рукоятку и при этом происходит размыкание контактов И1 и сигнальная лампа HL1 гаснет. (Если лампа не погаснет, то это указывает на неисправность сборки переключающего устройства). В этом положении вновь записывается значение угла поворота вала по показанию стрелки. При дальнейшем вращении рукоятки контакты И1 замыкаются в 5-м положении избирателя. При этом сигнальная лампа HL1 загорается. Записывают угол поворота вала в этом положении. Продолжая вращать рукоятку, производят включение контактов К1; сигнальная лампа HL1 гаснет. В таком положении вал оказывается повернутым на 180°. После этого поворачивают рукоятку еще на некоторый угол, чтобы вывести люфты. С этого положения продолжают снимать векторную диаграмму, производя переключение в обратном направлении, т.е. с 5-го на 4-е положение избирателя.

Далее в описанной последовательности снимают круговую диаграмму для левой половины избирателя (контакты К2, И2). Таким способом снимаются круговые диаграммы на всех трех фазах. Моменты включения и отключения контактов и им соответствующие значения угла поворота вала, а также моменты погасания и зажигания сигнальных ламп заносятся в табл. 7. Рекомендуемая форма таблицы приводится ниже.

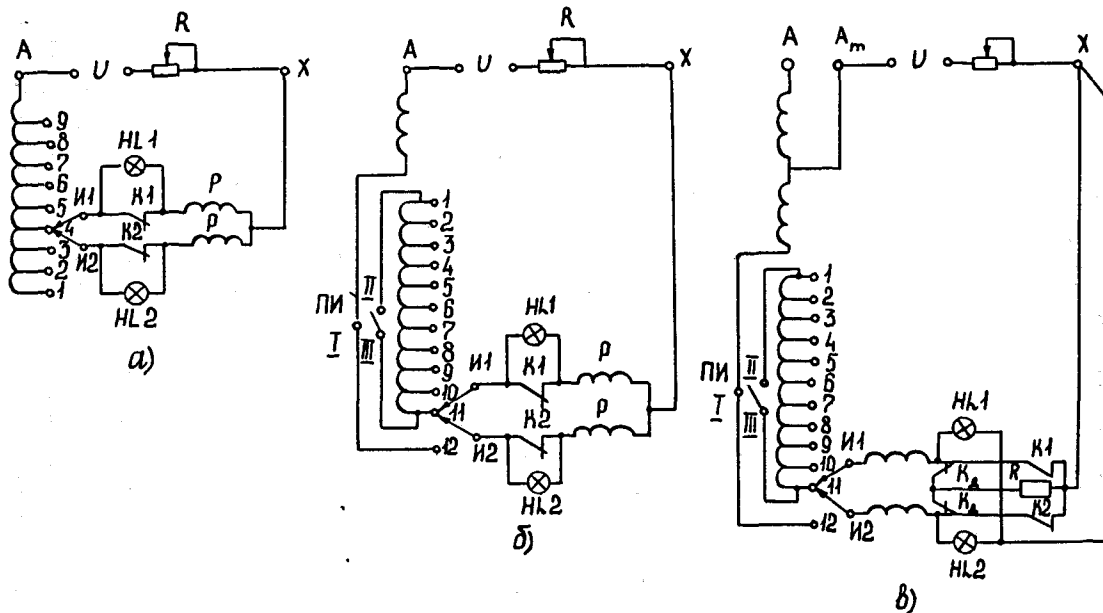


Рис. 41. Схемы снятия круговых диаграмм переключающих устройств с токоограничивающими реакторами:

а — РНТ-13; б — РНТ-18; в — РНТ-20; К1, К2 — главные контакты контактора;  
 К<sub>д</sub> — дугогасительные контакты; И1, И2 — контакты избирателя; ПИ — предизбиратель;  
 HL1, HL2 — сигнальные лампы; P — токоограничивающий реактор; R — резистор

**Образец записи результатов снятия круговой диаграммы  
переключающего устройства РНТ-13**

Положение контактов	Положение сигнальной лампы	Углы поворота вала приводного механизма, град.					
		Ход от __ го к __ ому положению			Ход от __ го к __ ому положению		
		А	В	С	А	В	С
К1отключается	Лампа HL1 загорается						
И1отключается	Лампа HL1 гаснет						
И1включается	Лампа HL1 загорается						
К1включается	Лампа HL1 гаснет						
К2отключается	Лампа HL2 загорается						
И2отключается	Лампа HL2 гаснет						
И2включается	Лампа HL2 загорается						
К2включается	Лампа HL2 гаснет						

Таким образом снимаются круговые диаграммы на всех фазах. По данным измерений строят развернутую круговую диаграмму.

Круговая диаграмма переключающего устройства РНТ-18 снимается по методу, описанному выше, однако переключения следует производить из 11-го на 12-е положение переключателя и обратно. При этом в схему измерения вовлекается предызбиратель. Измерения производятся по схеме рис. 41, б. Сигнальная лампа HL1 присоединяется к контактам К1 при снятии правой половины избирателя, а затем к контактам К2 при снятии диаграммы левой половины избирателя.

Результаты измерения записываются в вышеприведенную таблицу.

#### 7.5.2. Снятие круговой диаграммы переключающего устройства РНТ-20

Круговая диаграмма снимается по схеме, приведенной на рис. 41, в. При этом используются сигнальные лампы HL1 и HL2. Исходное положение переключателя 11-е. Контакты К1, К2, К<sub>д</sub>, И1, И2 замкнуты; сигнальные лампы не горят.

При повороте рукоятки привода в сторону 12-го положения из-

бирателя контакт К1 размыкается. Следом размыкается дугогасительные контакты К<sub>д</sub> и сигнальная лампа HL1 загорается. Затем замыкаются контакты И1 и лампа HL1 гаснет.

При дальнейшем повороте рукоятки контакты И1 замыкаются в 12-м положении избирателя и лампа HL1 загорается. Продолжая вращать рукоятку, замыкают контакты К<sub>д</sub> и лампа HL1 гаснет; следом замыкается контакт К1, а лампа HL1 не горит. Этим завершается поворот вертикального вала на 180°.

Продолжается дальнейшее вращение рукоятки привода; размыкаются контакты К2, К<sub>д</sub> и загорается лампа HL2. Размыкаются контакты И2 в 11-м положении избирателя и лампа HL2 гаснет. При дальнейшем повороте рукоятки контакты И2 замыкаются в 12-м положении избирателя и лампа HL2 загорается. Затем замыкается контакт К<sub>д</sub> и лампа гаснет; следом замыкается контакт К2. Завершается поворот вертикального вала на 360°.

В аналогичной последовательности снимается круговая диаграмма в обратном направлении — с 12-го на 11-е положение избирателя.

Результаты измерений заносятся в табл. 8, образец которой приводится ниже.

Таблица 8

**Образец записи результатов снятия круговой диаграммы переключающего устройства РНТ-20**

Положения контактов	Положения сигнальных ламп		Угол поворота вала, град					
	HL1	HL2	Ход от 11-го к 12-му положению			Ход от 12-го к 11-му положению		
			A	B	C	A	B	C
К <sub>д</sub> размыкается	Загорается	Не горит						
И1 размыкается	Гаснет	—»—						
И1 замыкается	Загорается	—»—						
К <sub>д</sub> замыкается	Гаснет	—»—						
К <sub>д</sub> размыкается	Не горит	Загорается						
И2 размыкается	—»—	Гаснет						
И2 замыкается	—»—	Загорается						
К <sub>д</sub> замыкается	—»—	Гаснет						



### 7.5.3. Снятие круговых диаграмм быстродействующих переключающих устройств с токоограничивающими резисторами

Схемы для пофазного снятия круговых диаграмм быстродействующих переключающих устройств приведены на рис. 42.

Технология снятия круговых диаграмм этих переключающих устройств практически одинаковы. Моменты переключения контактов избирателей фиксируются зажиганием и погасанием сигнальных

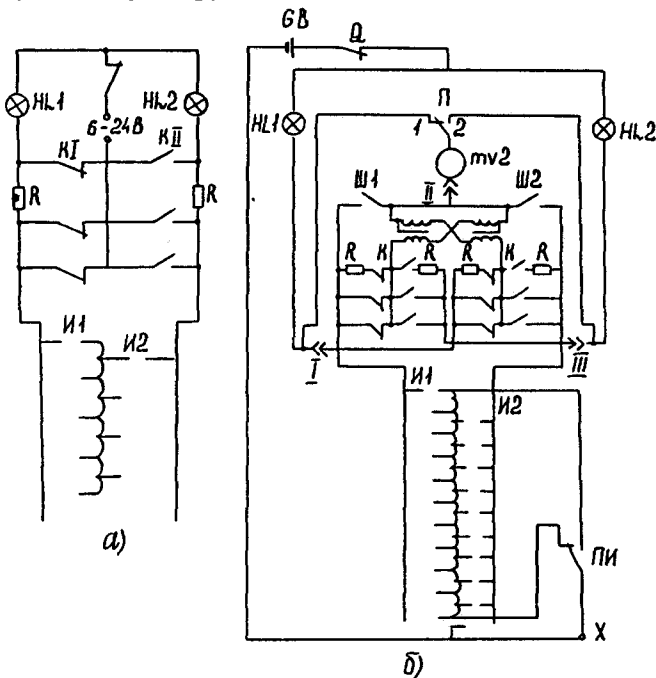


Рис. 42. Схемы снятия круговых диаграмм переключающих устройств с токоограничивающими резисторами:

- а* — РПН с одним механизмом; *б* — РНТ с двумя механизмами:  
*И1, И2* — контакты избирателя; *К, К1, КII* — контактные системы контактора; *Ш1, Ш2* — шунтирующие ножи контактора;  
*R* — токоограничивающий резистор; *ПИ* — предизбиратель;  
*GB* — аккумуляторная батарея; *Q* — выключатель;  
*HL1, HL2* — сигнальные лампы; *П* — переключатель

ных ламп и угла поворота выходного вала приводного механизма, а моменты переключения контактов контактора фиксируются на слух (щелчок при переключении), миганием сигнальных ламп и по углу поворота выходного вала. Моменты переключения контактов предызбирателя не фиксируются. При сборке схемы для снятия круговой диаграммы некоторых типов переключающих устройств, например, РНОА-110, РНОА-35, РНОА-220, РНТА-35, *SAV*, *SDV*, *SCV* применяются контактные щупы, которые вставляются в разъем втычных контактов контактора (при снятой крышке контактора). Контактные щупы должны иметь длину 1400 мм и диаметр 8-10 мм. Нижняя часть щупа на длине 70 мм должна быть заостренной, но без заусенцев. В верхнем торце щупа предусматривается винт с шайбой для присоединения проводов схемы. На щуп надевается изолирующая трубка [8].

Для питания схем применяются источники постоянного тока напряжением 6-24 В.

Во избежание ложных миганий сигнальных ламп должна быть обеспечена надежность контактных соединений элементов схемы. Сигнальная лампа *HL1* загорается и погасает при коммутации контактов избирателя нечетных ответвлений, а сигнальная лампа *HL2* — при коммутации четных ответвлений. Круговые диаграммы в прямом и обратном направлениях снимаются в положениях переключателя, указанных в документации завода-изготовителя трансформатора.

Ниже приводится описание снятия круговой диаграммы переключающего устройства РНОА-110/1000 на 13 положений избирателя без предызбирателя. Круговая диаграмма по рекомендации завода снимается при переключении с 6-го на 8-е положение избирателя и обратно.

При одном переключении контактора и избирателя их поводковые валы совершают поворот на  $180^\circ$ , в то время как выходной вал привода совершает полный оборот на  $360^\circ$ .

В исходном положении контакт *И1* замкнут на неподвижный контакт 5 избирателя, а контакт *И2* — на неподвижный контакт 6. Контакты *K1* разомкнуты, контакты *K2* замкнуты. Сигнальные лампы *HL1* и *HL2* горят.

В табл. 9 показаны положения контактов и сигнальных ламп при снятии круговой диаграммы при прямом и обратном ходе переключающего устройства.

**Положения контактов и сигнальных ламп  
при снятии круговой диаграммы**

Направление переключения	Положение контактов	Положение сигнальных ламп		Углы поворота выходного вала, град
		HL1	HL2	
Прямой ход	И1 отходит от 5-го положения	Гаснет	Горит	
	И1 замыкается на 7-е положение	Загорается	Горит	
	К2 размыкаются, К1 замыкаются	Мигает	Мигает	
	И2 отходит от 6-го положения	Горит	Гаснет	
	И2 замыкается на 8-е положение	—»—	Загорается	
	К1 размыкаются, К2 замыкаются	Мигает	Мигает	
Обратный ход	И2 отходит от 8-го положения	Горит	Гаснет	
	И2 замыкается на 6-м положении	Горит	Загорается	
	К2 размыкаются, К1 замыкаются	Мигает	Мигает	
	И1 отходит от 7-го положения	Гаснет	Горит	
	И1 замыкается на 5-е положение	Загорается	—»—	
	К1 размыкаются, К2 замыкаются	Мигает	Мигает	

Круговая диаграмма переключающего устройства РНОА-35/1000 снимается при положениях 1-4, 21-23, 41-43 избирателя. Круговая диаграмма переключающего устройства РНТА-35 снимается при положениях 1-4, 8-10, 15-17.

Круговые диаграммы переключающих устройств болгарского производства серий РС (РСГ) снимаются так же, как и для переключающих устройств РНОА, однако вместо фиксации угла поворота выходного вала определяется количество оборотов рукоятки

привода. Одному полному циклу переключения с ответвления на ответвление соответствует 33 оборота. Согласно типовой круговой диаграмме размыкание контактов избирателя может осуществляться в пределах 3-7 оборотов, а замыкание — в пределах 11-15 оборотов. Срабатывание контактора может происходить между 24 и 28 оборотами рукоятки. Круговые диаграммы переключающих устройств серий *SAV*, *SCV*, *SDV* снимаются так же, как для переключающих устройств РНОА. Схемы присоединения сигнальных ламп и источника питания аналогична схеме для РНОА (см. рис. 42).

По записям, сделанным в табличной форме, при снятии круговой диаграммы строятся развернутые круговые диаграммы, которые служат для анализа углов поворота вала, моментов замыкания и размыкания контактов. Снятые круговые диаграммы сопоставляются с типовыми развернутыми круговыми диаграммами и на этой основе делается заключение о пригодности по этой характеристике переключающего устройства к эксплуатации. Развернутые типовые круговые диаграммы приводятся в документации завода-изготовителя трансформатора.

#### 7.5.4. Проверка последовательности работы контактов контактора

Временные диаграммы снимаются для контакторов быстродействующих переключающих устройств путем осциллографирования процесса последовательности работы контакторов и проверки целостности токовой цепи.

Осциллографирование производится на постоянном токе напряжением 6-24 В с применением магнитоэлектрических осциллографов с ультрафиолетовой записью на фотоленте.

Осциллографирование однофазных переключающих устройств производится по однофазной схеме, а трехфазных — по трехфазной схеме одновременно на всех трех фазах. Допускается осциллографирование трехфазных переключающих устройств по однофазной схеме. Однако осциллографирование по трехфазной схеме имеет то преимущество, что позволяет оценить одновременность работы контактов разных фаз.

Однофазная схема осциллографирования приведена на рис. 43, а.

В переключающих устройствах *SDV1*, собранных в треугольник, осциллографирование одновременно всех трех фаз невозможно из-за взаимного влияния контакторов. Поэтому вначале осциллографируют работу двух фаз, предварительно проложив изолирующие

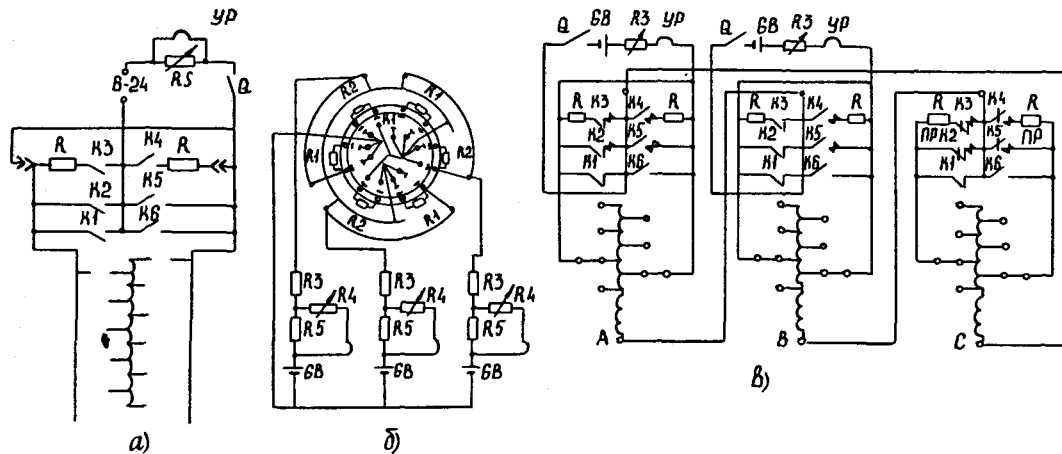


Рис. 43. Схемы осциллографирования быстродействующих переключающих устройств:

*a* — РНОА; *б* — РС (РСГ); *в* — SDV; УР — гальванометр-указатель равновесия;

GB — источник питания (аккумуляторная батарея); Q — выключатель;

R<sub>3</sub> — токоограничивающий резистор; R<sub>5</sub> — измерительный шунт

прокладки между подвижными и неподвижными дугогасительными и вспомогательными контактами обоих плеч. Затем изолируют контакты одной из фаз, на которой произведено осциллографирование, и осциллографируют третью фазу контактора. Схема осциллографирования *SDV* приведена на рис. 43, в.

Снятые осциллограммы анализируют, сопоставляют измеренные значения продолжительности работы контактов с допустимыми нормативными значениями, установленными заводской (или иной нормативной) документацией для принятия решения о пригодности к работе переключающего устройства.

## **8. ОФОРМЛЕНИЕ РЕЗУЛЬТАТОВ ИЗМЕРЕНИЙ И КОНТРОЛЯ**

Для официального оформления результатов измерений и испытаний, проведенных на трансформаторах, рекомендуется использовать единые формы протоколов [12].

В зависимости от конструктивного исполнения трансформатора (реактора), его мощности, класса напряжения, а также с учетом установившихся местных традиций могут использоваться видоизмененные или иные формы отчетных документов (протоколов).

Во многих энергообъединениях (энергопредприятиях) предпочитают пользоваться формами протоколов, предназначенных для записи одного-двух видов испытаний, например, параметров изоляции, тока и потерь холостого хода, сопротивления постоянному току и т.д.

Такие протоколы более универсальны, могут использоваться для различных типоразмеров оборудования. Помимо всего прочего они обходятся дешевле при издании.

Форма протокола должна позволять фиксировать следующие основные реквизиты.

Первая группа реквизитов. Энергообъединение; энергопредприятие (ПЭС); район электрических сетей (при необходимости); объект (подстанция: наименование или (и) номер); дата составления протокола (число, месяц, год).

Вторая группа реквизитов. Паспортные данные трансформатора (реактора) — основные: тип (полное обозначение); завод-изготовитель; заводской номер; год изготовления; номинальные напряжения обмоток.

Кроме основных могут записываться и другие паспортные данные в зависимости от формы протокола, т.е. от вида испытаний и

проверок. К ним могут относиться, например, схема и группа соединения обмоток, вид регулирования (ПБВ, РПН), число ступеней регулирования, номинальная мощность обмоток и др.

Третья группа реквизитов. Результаты измерений и проверок. Количество реквизитов зависит от вида испытания (проверки), от условий проведения испытания.

Помимо измеренных значений параметров и приведенных к базовым значениям (заводским или пусконаладочным) должны содержаться базовые значения контролируемого параметра. При необходимости следует предусмотреть реквизит "Отклонение параметра от базового значения".

Четвертая группа реквизитов. Перечень, типы, заводские номера оборудования, приборов и приспособлений, использованных при испытании, класс точности приборов.

Пятая группа реквизитов. Заключение эксперта, должность и фамилия лица, выполнившего испытание, дата испытания; должность и фамилия лица, утвердившего протокол, дата утверждения протокола.

В ряде энергообъединений и энергопредприятий вместо протоколов используются карты, в которых производятся записи многолетних наблюдений. Так, например, существуют карты изоляции, предназначенные для фиксации данных измерений тангенса угла диэлектрических потерь и емкости вводов. Подобные карты могут быть созданы и для других видов проверок.

При наличии на энергопредприятии персонального компьютера результаты измерений и проверок могут записываться на магнитных дисках в определенной протокольной форме. В этом случае, очевидно, можно не пользоваться протоколами. Магнитные диски могут храниться в службе (лаборатории) в принятом на энергопредприятии порядке. Данные испытаний могут заноситься на магнитные диски непосредственно из рабочих журналов.

Необходимость в рабочих журналах очевидна. Они нужны при любой форме оформления результатов испытания: протокольной, в виде карт или на магнитных дисках.

Ниже приводятся рекомендуемые формы записей измерений и проверок в рабочем журнале при испытании трансформатора.

### 8.1. Определение коэффициента трансформации методом двух вольтметров

1. Дата испытания (число, месяц, год).
2. Подстанция (наименование, номер).
3. Трансформатор (паспортные данные).

Тип (полное обозначение по ГОСТ 11677-85), напряжение обмоток, мощность обмоток, напряжение короткого замыкания, заводской и станционный номер (диспетчерское обозначение), схема и группа соединения обмоток.

*Примечания:* 1. В зависимости от вида испытания могут (и должны) приводиться и другие паспортные данные.

2. Адресная и паспортная части едины при любых других видах испытаний.

Таблица измеренных значений напряжения

Схема измерения (пара обмоток)	Положение переключателя (ПБВ, РПН)	Вольтметр $V_B$			Вольтметр $V_H$			Коэффициент трансформации, $U_B/U_H$	
		Предел измерения, В	Цена деления, В	Количество делений	Значение измеренного напряжения, В	Предел измерения, В	Цена деления, В		Количество делений

*Примечание.*  $V_B$  — вольтметр на обмотке более высокого напряжения.  $V_H$  — вольтметр на обмотке более низкого напряжения.



## 8.2. Определение полярности и группы соединения обмоток методом постоянного тока

**Таблица записи знаков (плюс или минус) по отклонению стрелки гальванометра**

Питание подано к выводам обмотки ВН (СН)	Трансформаторы с группой соединения 0 (11)					
	Таблица записей эксперимента			Контрольная таблица		
	Отклонение стрелки гальванометра, присоединенного к выводам обмотки НН (СН)			Отклонение стрелки гальванометра, присоединенного к выводам обмотки		
	а-в ( $A_m - B_m$ )	в-с ( $B_m - C_m$ )	а-с ( $A_m - C_m$ )	а-в ( $A_m - B_m$ )	в-с ( $B_m - C_m$ )	а-с ( $A_m - C_m$ )
А-В ( $A_m - B_m$ )				$\frac{+}{+}$	$\frac{-}{0}$	$\frac{+}{+}$
В-С ( $B_m - C_m$ )				$\frac{-}{-}$	$\frac{+}{+}$	$\frac{+}{0}$
А-С ( $A_m - C_m$ )				$\frac{+}{0}$	$\frac{+}{+}$	$\frac{+}{+}$

*Примечания:* 1. Форма таблицы пригодна при испытании трехфазных двухобмоточных и трехобмоточных трансформаторов, а также трехобмоточных автотрансформаторов.  
2. Левая часть таблицы предусмотрена для записи данных испытания. В правой части таблицы приведены знаки отклонения стрелки гальванометра. Они служат для самоконтроля. В числителе даны знаки отклонения для трансформаторов с группой соединения 0, а в знаменателе — с группой соединения 11.

### 8.3. Измерение сопротивления обмоток постоянному току

К паспортной части рекомендуется приложить заводские значения сопротивления постоянному току по всем ответвлениям регулируемой части обмотки, а также сопротивления нерегулируемых обмоток. Записывается также температура обмоток при измерениях на заводе-изготовителе.

Ниже приводится рекомендуемая таблица для записей при измерении сопротивления постоянному току методом амперметра-вольтметра.

Схема измерения (фаза обмотка)	Положение переключателя (РПН, ПБВ)	Амперметр				Вольтметр				Измеренное сопротивление $(r = U/I)$ , Ом	Измеренное сопротивление, приведенное к базовой температуре, Ом
		Предел измерения	Цена деления	Количество делений	Измеренный ток, А	Предел измерения	Цена деления	Количество делений	Измеренное напряжение, В (мВ)		

Температура обмотки при проведении измерений \_\_\_\_\_

Типы, классы точности, заводские номера приборов \_\_\_\_\_

#### 8.4. Измерение тока и потерь холостого хода при малом напряжении

Ниже приводится рекомендуемая таблица для записи данных эксперимента при измерении тока и потерь холостого хода для трехфазного трехобмоточного трансформатора. При испытании однофазных трансформаторов и автотрансформаторов ненужные графы не используются.

Схема измерения (выводы обмоток)	Короткозамкнутая обмотка	Амперметр				Вольтметр				Ваттметр				Потери в приборах и схеме $P_{сх}$	Истинные потери $P = P_{из} + P_{сх}$ (Вт)
		Предел измерения	Цена деления	Количество делений	Измеренный ток, А	Предел измерения	Цена деления	Количество делений	Измеренное напряжение, В	Предел измерения	Цена деления	Количество делений	Измеренные потери $P_{из}$		

Частота напряжения при измерениях \_\_\_\_\_ Гц  
 Типы, классы точности, заводские номера приборов \_\_\_\_\_

### 8.5. Измерение сопротивления изоляции обмоток трансформаторов

Таблица записей при измерении сопротивления изоляции обмоток трансформатора

Обмотка, на которой производится измерения	Заземляемые части трансформатора	Измеренное значение сопротивления изоляции, МОм	Коэффициент абсорбции	Температура обмотки при измерении, °С	Сопротивление $R_{60}$ , приведенное к базовой температуре

Таблица записей при измерении сопротивления изоляции по участкам

Участок изоляции	Схема присоединения мегаомметра к трансформатору			Измеренное значение сопротивления изоляции, МОм
	Потенциальный вывод ( $r_x$ )	Заземляемый вывод (-)	Экран (Э)	

Тип мегаомметра, зав. № \_\_\_\_\_

### 8.6. Измерение тангенса угла диэлектрических потерь и емкости обмоток трансформатора

Таблица записей при измерении параметров при одной полярности питающего напряжения

Обмотка, на которой производится измерения	Заземляемые части трансформатора	Показания мостовой измерительной схемы				Измеренные значения параметров		Температура обмотки, °С	Приведенное значение к базовой температуре, %
		$R_3$	$R_4$	$C_4$	$C_0$	$\text{tg}\delta$ %	С пФ		

Таблица записей при измерении параметров при прямой и обратной полярностях питающего напряжения

Обмотка, на которой производится измерения	Заземляемые части трансформатора	Показания мостовой измерительной схемы							Расчетные значения $\text{tg}\delta$ и емкости			Истинное расчетное значение $\text{tg}\delta$ , %	Температура при измерении, °С	Приведенное значение $\text{tg}\delta$ (%) к базовой температуре	
		Прямая полярность				Обратная полярность			$\text{tg}'\delta$ %	$\text{tg}''\delta$ %	Сх пФ				
		$R_3'$	$R_4'$	$C_4$	$C_0$	$R_3''$	$R_4''$	$C_4$							$C_0$

**Таблица записей при измерении параметров  
при использовании фазорегулятора**

Обмотка, на кото- рой произ- водятся измерения	Заземля- емые части трансфор- матора	Этапы настройки моста	Показания мостовой измерительной схемы				Расчетные значения измеренных параметров		Темпера- тура при измерении, °C	Приведен- ное значение tgδ (%) к базовой темпера- туре
			$R_3$	$R_4$	$C_4$	$C_0$	tgδ (%) (полусумма IV и V этапов)	C пФ		

### 8.7. Определение сопротивления короткого замыкания обмоток трансформаторов

В паспортных данных должны указываться значения тока короткого замыкания всех пар обмоток, а также диапазон регулирования напряжения с РПН и ПБВ.

Таблица записи измеренных параметров при определении сопротивления короткого замыкания

Контролируемая пара обмоток	Фаза трансформатора	Частота сети, Гц	Измеряемое напряжение КЗ, В (мВ)				Ток КЗ, А (мА)				Расчитанное значение $z_T$ , Ом	Приведенное к 50 Гц значение $z_T$	$\Delta k_T$	
			Предел измерения вольтметра	Цена деления	Количество делений	Измеренное напряжение	Предел измерения амперметра	Цена деления	Количество делений	Измеренный ток				

## 9. МЕРЫ БЕЗОПАСНОСТИ ПРИ ИСПЫТАНИИ ТРАНСФОРМАТОРОВ<sup>1</sup>

Оформление наряда, допуск к работе, подготовка рабочего места в соответствии с требованиями ПТБ [13].

Бригада, осуществляющая испытания трансформатора, должна состоять не менее чем из двух человек с IV и III группой квалификации по технике безопасности.

Для испытания трансформатора могут применяться как передвижные высоковольтные лаборатории, так и установки, собранные из отдельных элементов (аппаратов, приборов).

При производстве испытаний, связанных с подачей на трансформатор повышенного напряжения — выше 0,4 кВ (измерение угла диэлектрических потерь и емкости, испытание приложенным напряжением 50 Гц), персонал, производящий испытания, должен располагаться у трансформатора, но не на трансформаторе.

В необходимых случаях с целью недопущения приближения постороннего персонала к соединительным проводам внешней схемы испытательной установки, находящихся под напряжением, следует выставлять охрану из числа электромонтеров, имеющих не менее чем II группу по технике безопасности. Этот персонал должен располагаться вне охранного ограждения.

Для подъема персонала на трансформатор допускается использовать его стационарную лестницу. Снятие и установка проводов ошиновки на высоких вводах (220 кВ и выше) должны осуществляться с корзины гидроподъемника. Применение деревянных лестниц для этих целей не допускается.

Перед снятием ошиновки трансформатора следует заземлить выводы обмоток трансформатора, используя гибкий медный провод сечением не менее 4 мм<sup>2</sup>.

Снятие заземлений с выводов обмоток трансформатора для проведения испытаний может производиться с разрешения и по команде руководителя работы.

При сборке испытательной схемы прежде всего должно быть выполнено защитное и рабочее заземление испытательной установки.

Перед присоединением высоковольтной испытательной установ-

---

<sup>1</sup>Под термином "испытание" понимается экспериментальное определение качественных и (или) количественных характеристик объекта испытаний (ГОСТ 16504-81).



ки переменного напряжения к сети 380/220 В вывод высокого напряжения установки должен быть заземлен. Соединительный провод между испытательным трансформатором и испытательной установкой сначала должен быть присоединен к ее заземленному выводу высокого напряжения, а затем к выводу испытываемой обмотки трансформатора.

Присоединение к сети 380/220 В выполняется через коммутационный аппарат с видимым разрывом цепи или через штепсельную вилку, расположенную вблизи испытательной установки.

Коммутационный аппарат должен быть оборудован удерживающим устройством или между подвижными и неподвижными контактами должна быть установлена изолирующая прокладка. После проведения испытаний производится наложение заземления на высоковольтный вывод испытательной установки и при необходимости на вывод обмотки трансформатора. Например, для снятия остаточного заряда.

При использовании мегаомметра для измерения сопротивления изоляции обмоток трансформатора присоединение соединительных проводов мегаомметра к выводам обмоток трансформатора должно производиться до отсоединения заземления с выводов трансформатора. После измерения сопротивления изоляции обмотки на ее выводы накладывается заземление для снятия остаточного заряда. Продолжительность разряда должна быть не менее 2 мин. При измерении сопротивления обмоток постоянному току с использованием аккумуляторной батареи или выпрямительного устройства не следует допускать внезапного разрыва цепи тока измеряемой схемы, так как разряд обмотки с большой индуктивностью представляет опасность.

При проведении испытаний с использованием постоянного тока после каждого измерения обмотку трансформатора следует заземлять для снятия остаточного заряда. Продолжительность разряда — не менее 2 мин.

---

---

## Раздел 3

### Методы контроля состояния измерительных трансформаторов тока и напряжения

#### Введение

В настоящем разделе изложены основные принципы и методы оценки состояния измерительных трансформаторов тока и напряжения на соответствие техническим нормам, установленным в нормативно-технических документах Министерства топлива и энергетики Российской Федерации, РАО "ЕЭС России" и заводов-изготовителей аппаратов; указаны приборы, используемые при измерениях, и схемы испытаний.

Контроль состояния вновь вводимых измерительных трансформаторов рекомендуется производить до их установки на фундаменты (на рабочее место). Испытания в процессе эксплуатации производятся, как правило, без демонтажа аппарата и снятия его оплывки на стороне высокого напряжения.

Сроки проведения различных видов профилактических испытаний должны устанавливаться на основании действующих Норм испытаний электрооборудования с учетом конкретных условий эксплуатации и утверждаться главным инженером энергосистемы (предприятия). Результаты измерений и испытаний фиксируются в документах, вид которых также устанавливается распоряжением по энергосистеме (предприятию). В качестве предпочтительной формы таких документов рекомендуется карта, в которой регистрируются результаты измерений и испытаний в течение всего срока службы аппарата и которая позволяет наглядно видеть динамику изменений характеристик аппарата во времени.

#### 1. ИЗМЕРЕНИЕ СОПРОТИВЛЕНИЯ ИЗОЛЯЦИИ

Измерение сопротивления изоляции первичных обмоток измерительных трансформаторов тока и напряжения производится мегаомметрами на напряжение 2500 В по схемам, приведенным на рис. 1 и 2.

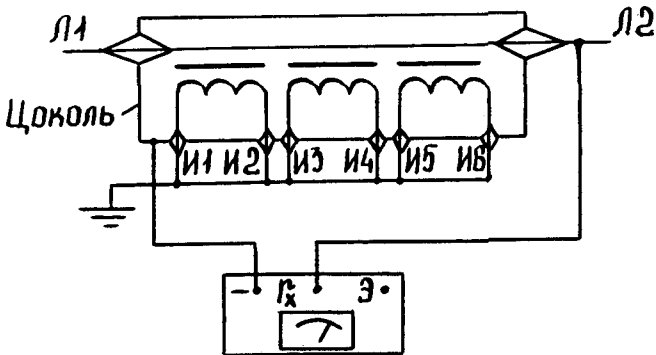


Рис. 1. Схема измерения сопротивления изоляции первичных обмоток трансформаторов тока

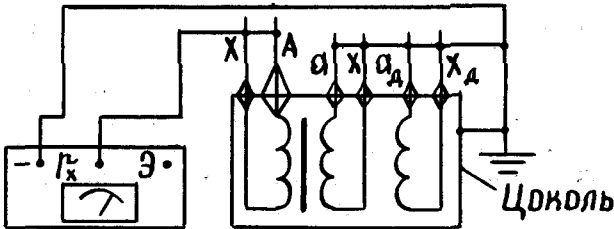


Рис. 2. Схема измерения сопротивления изоляции первичных обмоток трансформаторов напряжения

При измерении сопротивления изоляции обмоток высокого напряжения выводы вторичных обмоток (две и более в зависимости от типа и номинального напряжения измерительного трансформатора) и цоколь (корпус) измерительного трансформатора должны быть объединены, заземлены и подсоединены к выводу “.” мегаомметра. Вывод моста “ $r_x$ ” подсоединяется к первичной обмотке (выводы “Л1” или “Л2” для трансформаторов тока, выводы “А” или “Х” для трансформаторов напряжения).

Измерение сопротивления изоляции каскадных трансформаторов напряжения (ТН) серии НКФ производится на каждом блоке по указанным ниже схемам:

нижний блок — вывод “ $r_x$ ” мегаомметра подсоединяется к вы-

воду "X" обмотки высокого напряжения (ВН); измерительные обмотки соединяются с корпусом трансформатора, заземляются и подсоединяются к выводу "-" мегаомметра;

средние блоки и верхний блок — вывод "г<sub>x</sub>" мегаомметра подсоединяется к выводу "Э" обмотки ВН, вывод "-" мегаомметра подсоединяется к металлическому фланцу блока ТН со стороны вывода "Э" обмотки ВН; на работающем ТН предварительно необходимо на время измерений снять перемычки между выводами "Э" блоков.

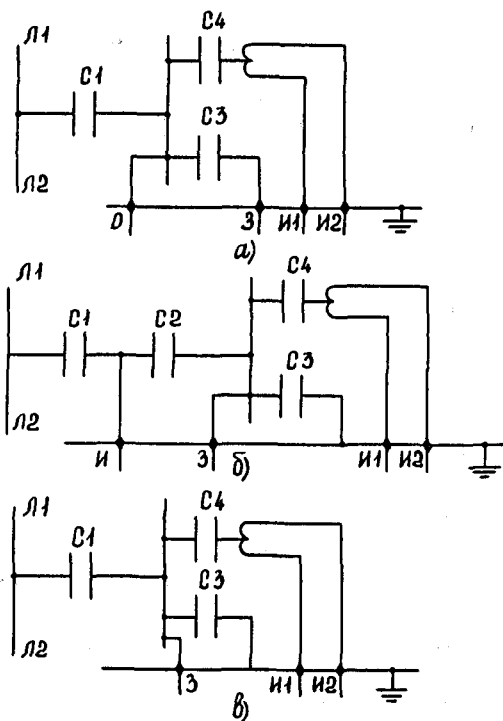
У трансформаторов тока (ТТ) с конденсаторной изоляцией, упрощенные емкостные схемы замещения изоляции которых приведены на рис. 3, сопротивление изоляции определяется по отдельным зонам с учетом конструкции изоляции ТТ.

У каскадных ТТ на напряжение 500 кВ и выше производится измерение сопротивления изоляции промежуточных обмоток относительно среднего цоколя каскада. На ТТ, находящихся в работе, при этом предварительно должны быть сняты перемычки между промежуточными обмотками ступеней, а также между выводом "И2" и цоколем. При измерениях вывод "г<sub>x</sub>" мегаомметра подсоединяется к выводам промежуточных обмоток (имеющих в промежуточном цоколе обозначения "И1" и "И2" для верхней ступени, "Л1", "Л2" для нижней ступени), вывод мегаомметра "-" к соответствующему цоколю.

Схемы измерения сопротивления изоляции обмоток ТТ типа ТФКН-330 (прошлых лет выпуска, см. рис. 3, б) приведены в табл. 1.

У ТТ тока с конденсаторной изоляцией (серий ТРН, ТФРМ, ТФУМ) измеряется сопротивление изоляции нулевых обкладок основной изоляции (у каскадных ТТ на каждой ступени) относительно корпуса и вторичных (промежуточных) обмоток. Для этого вывод "г<sub>x</sub>" мегаомметра подсоединяется к выводу "О" ТТ, а вывод "-" мегаомметра ко всем остальным выводам обмоток (вторичных, технологической, выводу экрана или магнитопровода) и заземленному цоколю, первичная обмотка при этом должна быть разземлена.

Сопротивление изоляции вторичных обмоток ТТ и ТН измеряется мегаомметрами на напряжение 1000 В. Измерение производится на каждой обмотке по отношению к корпусу и присоединенным к нему остальным обмоткам. Вывод мегаомметра "г<sub>x</sub>" присоединяется к выводам проверяемой обмотки (см. рис. 1 и 2), а вывод "-"



**Рис. 3. Емкостные схемы замещения изоляции трансформаторов тока:**

*a* — серия ТФРМ (ТРН), типа ТФУМ-330; *б* — типа ТФКН-330;  
*в* — серия ТФЗМ (ТФН);

Л1, Л2 — выводы первичной обмотки; С1 — емкость основной изоляции; С2 — емкость измерительного конденсатора (ТФКН-330); С3 — емкость последних слоев изоляции; С4 — емкость вторичных обмоток (относительно корпуса, магнитопровода, экрана);

И1, И2 — выводы вторичных обмоток; З — вывод последней обкладки (ТФКН-330), магнитопровода или экрана (ТФРМ, ТФЗМ, ТФУМ-330); О — вывод нулевой обкладки (ТФРМ, ТФУМ-330)

мегаомметра — к выводам остальных обмоток, соединенных с корпусом (цоколем) измерительного трансформатора и заземленных.

Таблица 1

**Схемы измерения сопротивления изоляции обмоток трансформаторов тока ТФКН-330**

Измеряемый участок изоляции, рис. 3, б	Соединение зажимов мегаомметра			Примечание
	"Г <sub>х</sub> "	"."	"Э"	
Основная изоляция "С1"	С выводом "Л1" ("Л2") первичной обмотки	Заземлен	—	Цоколь, выводы вторичных обмоток, измерительной обкладки "И" и последней обкладки "Э" заземлены
Основная изоляция "С1"	То же	С выводом измерительной обкладки "И"	Заземлен	Цоколь, выводы вторичных обмоток и последней обкладки "Э" заземлены
Изоляция измерительного конденсатора "С2"	С выводом измерительной обкладки "И"	С выводом последней обкладки "Э"	Заземлен	Цоколь и выводы вторичных обмоток заземлены
Изоляция последней обкладки "С3"	То же	Заземлен	—	Цоколь и выводы вторичных обмоток заземлены

## 2. ИЗМЕРЕНИЕ ТАНГЕНСА УГЛА ДИЭЛЕКТРИЧЕСКИХ ПОТЕРЬ И ЕМКОСТИ ТРАНСФОРМАТОРОВ ТОКА

Измерение тангенса угла диэлектрических потерь основной изоляции производится у маслонаполненных ТТ всех типов на напряжении 10 кВ. Во всех случаях по возможности должна применяться нормальная схема измерительного моста. Снятие ошиновки с первичных выводов, как правило, не требуется.

Измерение тангенса угла диэлектрических потерь производится с использованием мостов переменного тока (например, типа Р5026 или подобных с приемлемыми пределами измерений).

На рис. 3 приведены емкостные схемы замещения маслонеполненных ТТ с указанием обозначений выводов. На рис. 4, 5 и 6 и в табл. 2 указаны типовые схемы измерений с использованием моста переменного тока типа Р5026.

Фазорегулятор и переключатель полярности напряжения используются при наличии помех от токов влияния электрического поля. На практике это необходимо во всех действующих распределительных устройствах напряжением 330 кВ и выше. При измерениях в распределительных устройствах напряжением 220 кВ и ниже фазорегулятор и переключатель полярности в подавляющем большинстве случаев может не использоваться. Методы получения достоверных результатов при измерениях в условиях влияний электрического поля, порядок и способы использования приборов подробно описаны в разд. 1 Сборника.

Измерения тангенса угла диэлектрических потерь (и емкости изоляции) для всех типов ТТ производятся без отсоединения вторичных цепей. В качестве испытательного трансформатора используются измерительные трансформаторы напряжения.

При измерении тангенса угла диэлектрических потерь основной изоляции ТТ серии ТФЗМ (ТФН) необходимо учитывать погрешность из-за влияния на результаты измерений емкости между экраном или магнитопроводом и вторичными обмотками (емкость  $C_4$  на рис. 3), которая оказывается подключенной параллельно плечу  $R$  моста (методы учета см. разд. 1 Сборника).

Для ТТ со звеньевой изоляцией серии ТФЗМ (ТФН) можно рекомендовать также схему измерений тангенса угла диэлектрических потерь основной изоляции с отсоединением от измерительных выводов ("И1", "И2", ...) вторичных цепей и подключением их к выводу моста " $C_x$ " вместе с выводом "3" ТТ или проведение измерений по перевернутой схеме. При этих схемах емкость  $C_4$  не оказывает влияния на результаты измерений.

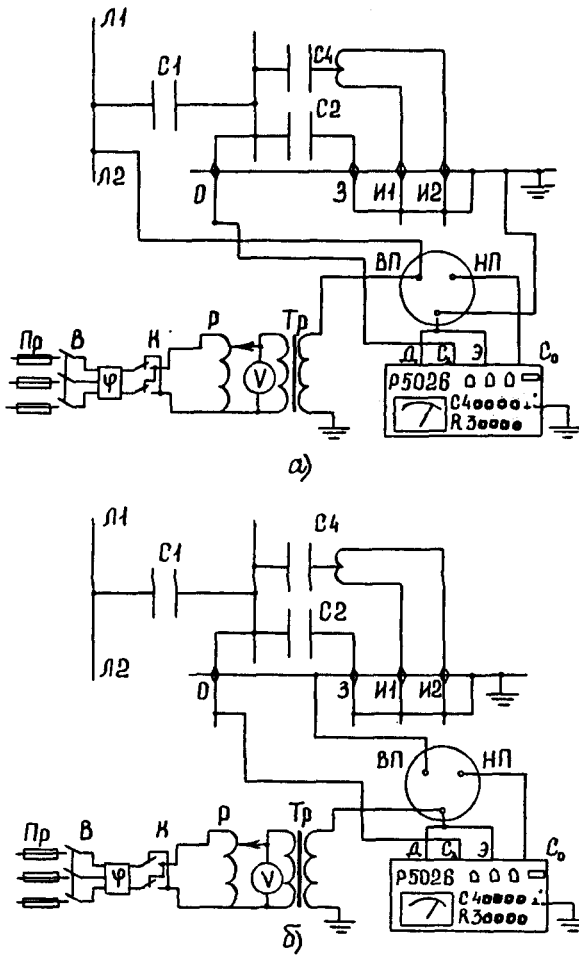
У ТТ с конденсаторной изоляцией (ТФРМ, ТРН, ТФКН, ТФУМ) емкость  $C_4$  не оказывает практического влияния на результат измерений.

У каскадных ТТ измерения тангенса угла диэлектрических потерь производятся для каждой ступени в отдельности.

Для измерения тангенса угла диэлектрических потерь изоляции верхней ступени ТТ типа ТФЗМ-500 (ТФНКД-500) необходимо разобрать ошиновку выводов промежуточных обмоток, вывод моста " $C_x$ " подсоединяется к выводам промежуточной обмотки и выводу "3" экрана и магнитопровода. При измерении параметров изоля-

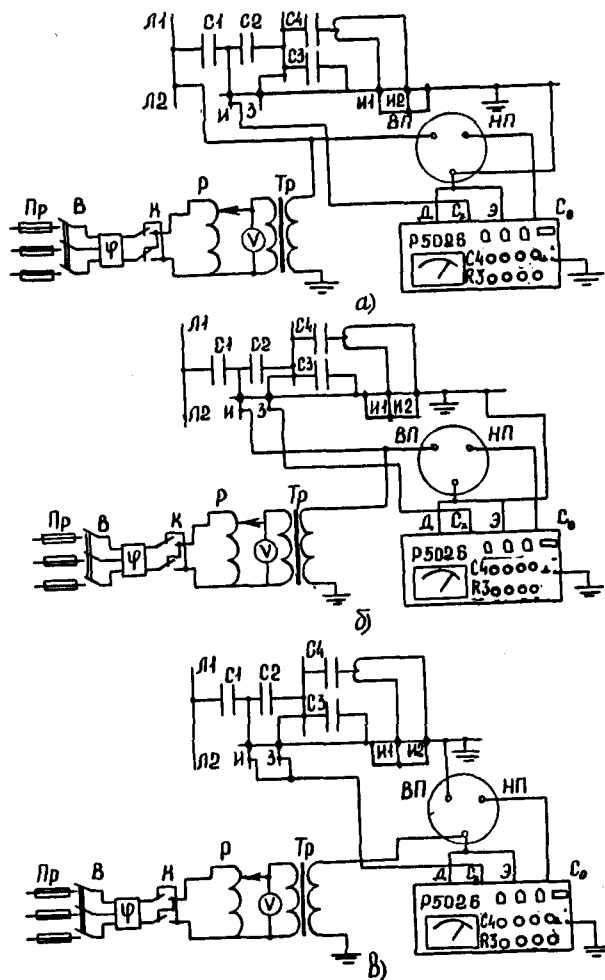






**Рис. 5.** Схемы измерений тангенса угла диэлектрических потерь трансформаторов тока серий ТФРМ (ТРН), ТФУМ-330.

Обозначения те же, что и на рис. 4



**Рис. 6. Схемы измерений тангенса угла диэлектрических потерь трансформаторов тока ТФКН-330:**

- а* — основной изоляции по нормальной схеме;  
*б* — измерительного конденсатора по нормальной схеме;  
*в* — последних слоев изоляции по перевернутой схеме.

Остальные обозначения те же, что и на рис. 4

**Схемы измерений тангенса угла диэлектрических потерь  
маслонаполненных трансформаторов тока**

Номер рисунка	Контролируемая зона изоляции	Вид мостовой схемы	Соединение точек мостовой схемы			Примечание
			Вывод "С <sub>x</sub> " моста	Вывод "ВП" конденсатора	Вывод "земля" конденсатора	
4, а	Основная изоля- ция "С1"	Нормальная	С выводами "3" и измерительных об- моток (И1, И2, ...)	С выводами "Л1", "Л2" ТТ и с выво- дом испытательно- го трансформато- ра Тр	Заземлен	Выводы "Д" и "Э" моста соединены с выводом "земля" конденсатора и за- землены
4, б	Изоляция послед- них слоев "С2"	Переверну- тая	С выводами "3" и измерительных об- моток (И1, И2, ...)	Заземлен	С выводом испы- тательного транс- форматора Тр	Выводы "Д" и "Э" моста соединены с выводом "земля" конденсатора, вы- воды "Л1", "Л2" ТТ разземлены
4, а	Основная изоля- ция "С1"	Нормальная	С выводом "3" ТТ	С выводами "Л1", "Л2" ТТ и с выво- дом испытательно- го трансформато- ра Тр	Заземлен	Выводы "Д" и "Э" моста, "И1", "И2" ТТ заземлены
4, б	Изоляция послед- них слоев "С2"	Переверну- тая	С выводом "3" ТТ	Заземлен	С выводом испы- тательного транс- форматора Тр	Выводы "Д" и "Э" моста соединены с выводом испыта- тельного трансфор- матора Тр, выводы "И1", "И2", ... за- землены, выводы "Л1", "Л2" ТТ раз- землены

5, а	Основная изоляция "С1"	Нормальная	С выводом "О" ТТ	С выводом "Л1" ТТ и с выводом испытательного трансформатора Тр	Заземлен	Выводы "Д" и "Э" моста соединены с выводом "земля" конденсатора и заземлены, выводы "З" и измерительных обмоток ТТ заземлены
5, б	Изоляция последних слоев "С2"	Перевернутая	С выводом "О" ТТ	Заземлен	С выводом испытательного трансформатора Тр	Выводы "Д" и "Э" моста соединены с выводом "земля" конденсатора, выводы "З" и измерительных обмоток ТТ заземлены
6, а	Основная изоляция "С1"	Нормальная	С выводом "И" ТТ	С выводом "Л1" ТТ и с выводом испытательного трансформатора Тр	Заземлен	Выводы "Д" и "Э" моста, выводы измерительных обмоток и вывод "З" заземлены
6, б	Измерительного конденсатора "С2"	Нормальная	С выводом "З" ТТ	С выводом "И" ТТ и с выводом испытательного трансформатора Тр	Заземлен	Выводы "Д" и "Э" моста, выводы измерительных обмоток заземлены
6, в	Изоляция последних слоев	Перевернутая	С выводами "З" и "И" ТТ	Заземлен	С выводом испытательного трансформатора Тр	Выводы "Д" и "Э" моста соединены с выводом "земля" конденсатора, выводы измерительных обмоток заземлены

ции нижнего каскада восстанавливается связь между выводами промежуточных обмоток, шунтируется перемычкой верхний каскад. Последующие действия производятся так же, как и для однокаскадных ТТ серии ТФЗМ (ТФН), с подачей напряжения на первичную обмотку верхнего каскада. Нижний цоколь проверяемой ступени на время измерений заземляется.

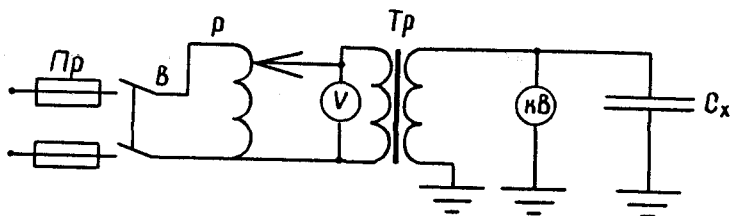
При измерении тангенса угла диэлектрических потерь ТТ типов ТФРМ-750 и ТФРМ-1150 разборка ошиновки промежуточных обмоток не требуется. На всех ступенях ТТ серии ТФРМ вывод моста "С<sub>x</sub>" присоединяется к выводу нулевой обкладки ступени. Выводы промежуточных и технологической обмотки соединяются с нижним цоколем проверяемой ступени и заземляются. Испытательное напряжение подается на ошиновку первичной обмотки. При измерении тангенса угла диэлектрических потерь нижней ступени верхние ступени шунтируются перемычкой. При измерении параметров средней ступени ТТ типа ТФРМ-1150 верхняя ступень шунтируется токоведущей перемычкой.

### 3. ИСПЫТАНИЕ ПОВЫШЕННЫМ НАПРЯЖЕНИЕМ ЧАСТОТЫ 50 Гц

Испытание измерительных трансформаторов повышенным напряжением промышленной частоты рекомендуется производить до их монтажа, кроме шинных трансформаторов тока, которые испытываются только по окончании монтажа совместно с ошиновкой. В процессе эксплуатации испытание измерительных трансформаторов производится, как правило, совместно с ошиновкой.

Схема испытаний повышенным напряжением показана на рис. 7. При наличии у выключателя В мгновенной токовой отсечки допускается не устанавливать предохранители Пр, обеспечив при этом наличие видимого разрыва со стороны источника питания. В качестве испытательного трансформатора могут использоваться как специальные испытательные трансформаторы, так и измерительные трансформаторы напряжения. Измерение напряжения допускается производить как на стороне низкого напряжения с пересчетом испытательного напряжения по коэффициенту трансформации используемого трансформатора, так и на стороне высокого напряжения.

Испытательное напряжение прикладывается поочередно к каждой обмотке измерительного трансформатора. Остальные обмотки соединяются с корпусом (цоколем) трансформатора и заземляются.



**Рис. 7. Схема испытаний измерительных трансформаторов повышенным напряжением промышленной частоты:**

кВ — киловольтметр; С<sub>х</sub> — объект испытаний.

Остальные обозначения те же, что и на рис. 4

У трансформаторов тока соединяются с корпусом и заземляются также выводы магнитопровода или экрана (вывод “3” на рис. 3, в).

При испытании повышенным напряжением вторичных обмоток рекомендуется отсоединять от выводов вторичные цепи измерительного трансформатора, поскольку подсоединенные к ним аппараты часто не допускают приложения испытательного напряжения проверяемой обмотки. При обязательной проверке допустимости подачи испытательного напряжения обмотки измерительного трансформатора на вторичные цепи потребуются большие трудозатраты, чем при их отсоединении.

#### **4. ИЗМЕРЕНИЕ СОПРОТИВЛЕНИЯ ОБМОТОК ПОСТОЯННОМУ ТОКУ**

Измерение сопротивления обмоток постоянному току для измерительных трансформаторов могут производиться любым способом: одинарными и двойными мостами (класса точности не ниже 4), методом амперметра-вольтметра. Зажимы мостов постоянного тока и выводы вторичных обмоток ТТ соединяются в соответствии с инструкцией по эксплуатации используемого прибора. Одинарные мосты постоянного тока не рекомендуется использовать при значениях измеряемого сопротивления меньше 1 Ом.

Схема измерений сопротивлений постоянному току методом амперметра-вольтметра приведена на рис. 8. Приборы должны быть класса точности не ниже 0,5. Вольтметр необходимо подключать непосредственно к выводам обмоток ТТ. Значение тока должно быть таким, чтобы отсчет показаний прибора производился по второй половине шкалы. Для измерения тока допускается исполь-

зование как амперметров, так и шунтов. (Значение индуктивности обмоток ТТ невелико, однако целесообразно во всех случаях до разрыва цепи тока разрывать цепь напряжения, чтобы исключить резкое отклонение стрелки вольтметра или милливольтметра).

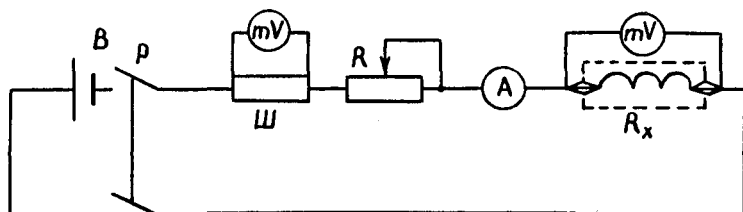


Рис. 8. Схема измерений сопротивлений постоянному току обмоток трансформаторов тока:

Б — аккумуляторная батарея; Р — рубильник;  
Ш — измерительный шунт; А — амперметр;  $mV$  — милливольтметр;  
R — регулировочный реостат;  $R_x$  — обмотка трансформатора тока

## 5. СНЯТИЕ ХАРАКТЕРИСТИК НАМАГНИЧИВАНИЯ ТРАНСФОРМАТОРОВ ТОКА

Снятие характеристик намагничивания (зависимости напряжения на вторичной обмотке от тока намагничивания в ней) производится путем подачи регулируемого напряжения на одну из вторичных обмоток при разомкнутой первичной обмотке по схемам, приведенным на рис. 9. Схема испытаний рис. 9, б обеспечивает регулирование напряжения от нуля до линейного, схема рис. 9, в — от фазного до линейного. При испытании одной из вторичных обмоток все остальные вторичные обмотки проверяемого ТТ должны быть замкнуты. Значение напряжения на вторичной обмотке при снятии характеристики намагничивания не должно превышать 1800 В. Если для снятия характеристики намагничивания потребуются напряжение выше значения линейного напряжения питающей сети, то необходимо использовать схему рис. 9, в с дополнительным повысительным трансформатором. Мощность этого трансформатора должна соответствовать току насыщения при испытании проверяемого ТТ.

При проверке характеристик намагничивания на обмотках с отведениями (встроенные ТТ, измерительные обмотки выносных ТТ) напряжение рекомендуется подавать на всю обмотку (проверка

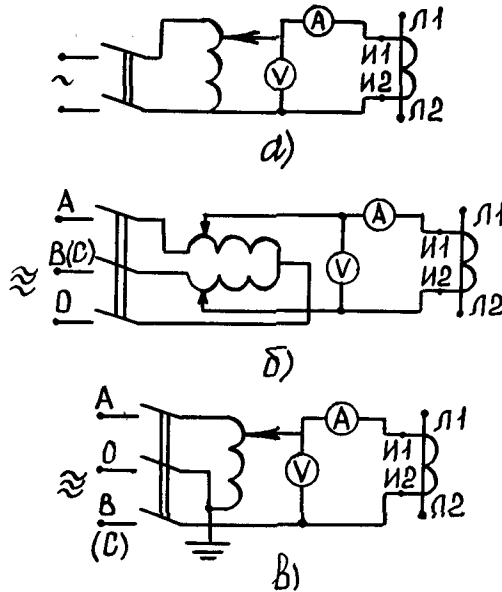


Рис. 9. Схемы снятия характеристик намагничивания трансформаторов тока:

- а — с одним регулировочным устройством;  
 б — с двумя регулировочными устройствами;  
 в — с одним регулировочным устройством

характеристик намагничивания на всех ответвлениях не требуется). В противном случае допустимое напряжение  $U_p$  для рабочего (проверяемого) ответвления определяется по соотношению:

$$U_p = \frac{K_{\text{раб}}}{K_{\text{макс}}} \cdot 1800 \text{ В,}$$

где  $K_{\text{раб}}$  — коэффициент трансформации проверяемого ответвления;

$K_{\text{макс}}$  — максимальный для данного ТТ коэффициент трансформации.

Для ТТ, изготовленных в 1981 г. и позже, в паспорте которых указаны параметры контрольной точки характеристики намагничивания, снятие характеристики намагничивания может быть заменено измерением напряжения и тока намагничивания в контрольной



точке. Параметры контрольной точки характеристики намагничивания проверяются по одной из схем рис. 9 в зависимости от требуемого значения напряжения.

Для измерения тока намагничивания должны применяться приборы, измеряющие действующее значение тока. Измерение напряжения должно производиться вольтметром, измеряющим среднее значение. Показания прибора при этом следует умножить на коэффициент 1,11. На практике рекомендуется использовать комбинированные приборы серии Ц (например, комбинированный прибор Ц4312), показания которых пропорциональны среднему значению, а шкала проградуирована в действующих значениях. В этом случае умножать показания прибора на указанный выше коэффициент 1,11 не требуется.

## 6. ИЗМЕРЕНИЕ ТОКА ХОЛОСТОГО ХОДА ТРАНСФОРМАТОРОВ НАПЯЖЕНИЯ

Измерения тока холостого хода производятся по схеме на рис. 10 на полностью собранных каскадных трансформаторах напряжения (серии НКФ) подачей на вторичную обмотку ТН номинального напряжения данной обмотки. Значение номинального напряжения вторичной обмотки определяется типом ТН и выбирается по его паспортным данным.

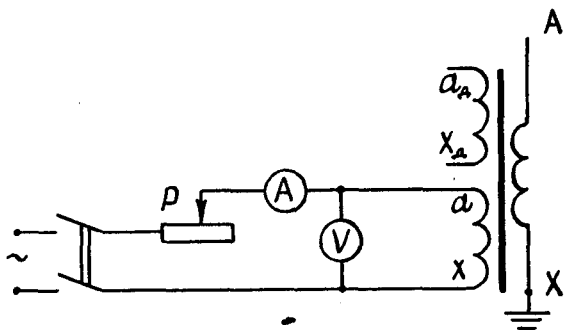


Рис. 10. Схема измерения тока холостого хода трансформаторов напряжения:

$P$  — регулировочное устройство

Измерительная аппаратура (в основном регулировочное устройство) должна быть рассчитана на длительное протекание тока не менее 30 А, соответствующего действительным токам холостого хода ТН. Для регулировки тока рекомендуется применять нагрузочные реостаты необходимых параметров. При применении в качестве регулирующих устройств автотрансформаторов происходит значительное искажение формы тока холостого хода и поэтому амперметр будет показывать заниженное значение.

Персонал при измерениях должен проявлять осторожность, так как на выводах первичной обмотки будет наведено номинальное напряжение проверяемого аппарата. Кроме того, необходимо следить за тем, чтобы ток во вторичной обмотке не превышал значения, определяемого по его максимальной мощности.

## **7. ПРОВЕРКА ПОЛЯРНОСТИ ВЫВОДОВ, ГРУППЫ СОЕДИНЕНИЯ ОБМОТОК ТРАНСФОРМАТОРОВ НАПРЯЖЕНИЯ**

Проверка полярности выводов и группы соединения ТН проводится путем подачи импульсов постоянного тока на одну из обмоток трансформатора по схемам рис. 11. В качестве источника постоянного тока используются сухие элементы или аккумуляторные батареи на напряжение не более 12 В. В качестве гальванометра, подключаемого к обмотке низкого напряжения, используются приборы магнитоэлектрической системы (как правило, милливольтметры).

Для проверки полярности выводов однофазных ТН зажимы “плюс” источника и прибора подключаются к одноименным выводам первичной и вторичной обмоток ТТ соответственно (рис. 11, а). Одноименными выводами ТН являются выводы А-а и Х-х. При кратковременном замыкании первичной сети стрелка гальванометра отклонится вправо, а при размыкании — влево.

При проверке ТН с соединением обмоток “звезда с нулем — звезда с нулем” (рис. 11, б) зажимы “минус” батареи и прибора подключаются к выводу нейтрали обмотки высокого и низкого напряжения соответственно. Подключение зажима “плюс” источника тока и гальванометра производится поочередно к одноименным выводам обмоток фаз высокого и низкого напряжения. При подключении источника и прибора к одноименным выводам стрелка гальванометра отклонится вправо при замыкании источника на об-

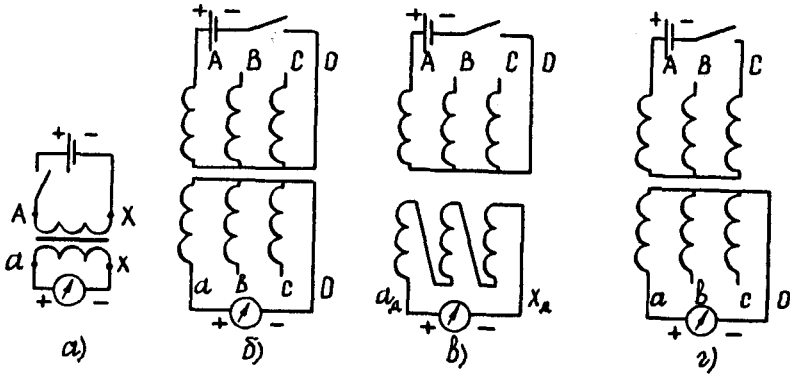


Рис. 11. Схемы проверки полярности трансформаторов напряжения:

- a* — однофазных; *б* — трехфазных со схемой соединения  $Y_n/Y_n$ ;  
*в* — трехфазных со схемой соединения  $Y_n/\Delta$ ;  
*г* — трехфазных со схемой соединения  $Y/Y_n$

мотку высокого напряжения вправо, при подключении к различным выводам — влево.

При проверке полярности выводов ТН, обмотки которых соединены в разомкнутый треугольник (рис. 11, в), "минус" источника тока подключается к выводу нейтрали обмотки высокого напряжения, а "плюс" — поочередно к выводам "А", "В", "С" обмотки высокого напряжения ТН. Зажим "плюс" гальванометра постоянно подключается к выводу "а". При указанном подключении источника тока и гальванометра и замыкании цепи стрелка будет отклоняться вправо.

При проверке ТН со схемой соединения "звезда — звезда с нулем" (рис. 11, г) зажим "плюс" источника тока подключается последовательно к выводам "А", "В", "С"; зажим "минус" — к выводам соответственно "В", "С", "А" обмотки высокого напряжения. Зажим "минус" гальванометра постоянно присоединена к выводу нейтрали обмотки низкого напряжения, а "плюс" поочередно подключается к выводам "а", "б" и "с" обмотки низкого напряжения, т.е. соответствует месту подключения зажима "плюс" источника напряжения. В этом случае при замыкании цепи источника на обмотку стрелка гальванометра должна отклоняться вправо.

Проверка однополярных выводов трансформаторов тока осу-

ществуется подобными способами по схеме рис. 12. У каскадных ТТ полярность можно проверять как до их сборки у каждого каскада, так и на полностью собранном ТТ. При проверке встроенных ТТ (до их установки на место) через его окно продевается стержень (провод), играющий роль первичной обмотки.

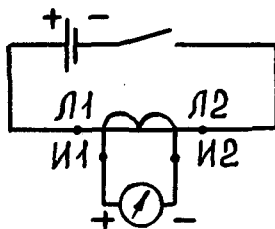


Рис. 12. Схема проверки полярности трансформаторов тока

## 8. ИЗМЕРЕНИЕ КОЭФФИЦИЕНТА ТРАНСФОРМАЦИИ ТРАНСФОРМАТОРОВ ТОКА

Проверка коэффициента трансформации ТТ производится путем измерения соотношений токов или напряжений в первичной и вторичных обмотках. Схемы измерений показаны на рис. 13.

Подача тока (рис. 13, а) осуществляется от нагрузочного устройства на первичную обмотку ТТ. Для измерения коэффициента трансформации встроенных трансформаторов тока в его окно вставляется токоведущий стержень, выполняющий роль первичной

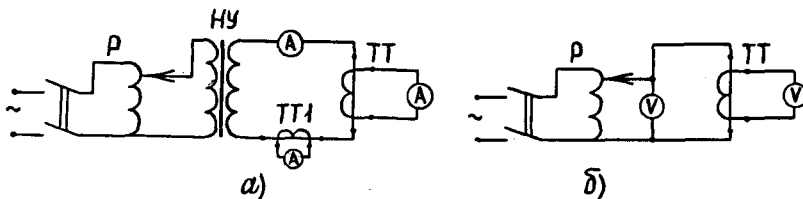


Рис. 13. Схемы проверки коэффициента трансформации трансформаторов тока:

а — методом измерений токов; б — методом измерений напряжений;

ТТ — проверяемый трансформатор тока; ТТ1 — измерительный трансформатор тока; Р — регулятор напряжения;

НУ — нагрузочное устройство; А — амперметр; V — вольтметр

обмотки. Значение тока устанавливается в пределах  $0,1 \pm 0,25$  номинального. Класс точности измерительных приборов предпочтительно иметь не менее 1,0, но допустимо также применение менее точных приборов. Измерение тока в первичной цепи ТТ производится или амперметром прямого включения, или с использованием измерительного трансформатора тока. При наличии нескольких вторичных обмоток все они должны быть замкнуты на измерительные приборы или закорочены.

Коэффициент трансформации проверяемого ТТ равен отношению значений первичного измеренного тока ко вторичному.

На полностью собранных ТТ, имеющих первичную обмотку, определение коэффициента трансформации может быть выполнено путем подачи регулируемого напряжения на вторичную обмотку ТТ (рис. 13, б). Значение напряжения, подаваемого на вторичную обмотку, составляет, как правило, не более 220 В. Значение напряжения на первичной обмотке поэтому мало (менее 1 В) и используемые приборы должны обеспечить необходимую точность измерений, а также не вносить дополнительных погрешностей (рекомендуется использовать приборы с сопротивлением не менее 1 кОм/В), класс точности приборов не менее 1,0.

Коэффициент трансформации проверяемого ТТ равен отношению значения напряжения на вторичной обмотке к значению напряжения на первичной обмотке.

## 9. ИЗМЕРЕНИЕ КОЭФФИЦИЕНТА ТРАНСФОРМАЦИИ ТРАНСФОРМАТОРОВ НАПЯЖЕНИЯ

Схемы измерений коэффициента трансформации трансформаторов напряжения показаны на рис. 14. Пределы измерений приборов (вольтметров) должны соответствовать значениям подаваемых на обмотки напряжений и иметь класс точности не менее 1.

Проверка коэффициента трансформации однофазных ТН выполняется путем подачи на первичную обмотку регулируемого напряжения и измерения его значения на выводах высокого и низкого напряжений (см. рис. 14, а).

Проверка коэффициента трансформации трехфазных ТН со схемой соединения обмоток "звезда с нулем — звезда с нулем" производится аналогично (рис. 14, б). Напряжение поочередно подается на вывод каждой фазы и нейтрали обмотки высокого напряжения

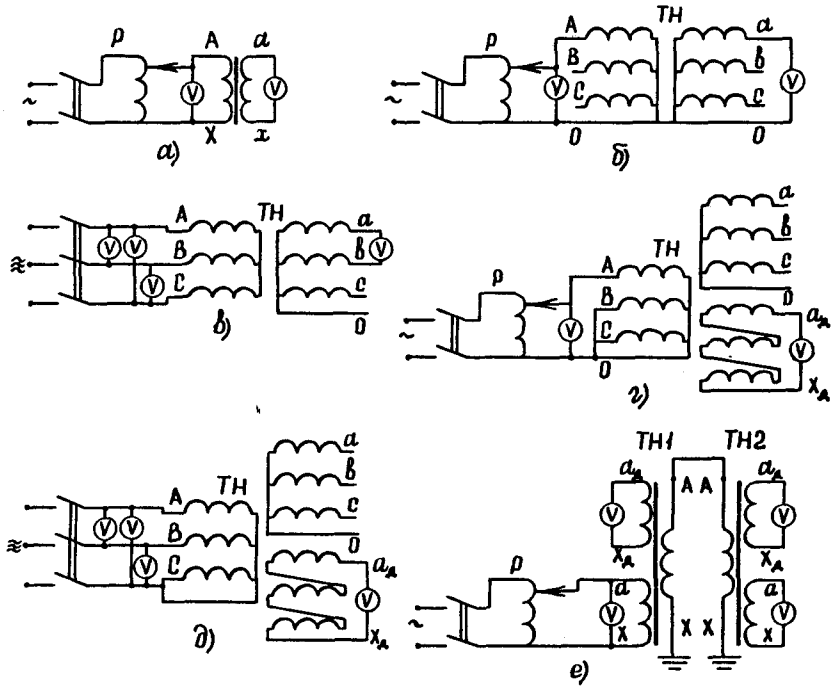


Рис. 14. Схемы измерения коэффициентов трансформации трансформаторов напряжения:

*a* — однофазных; *b* — трехфазных со схемой соединения  $Y_n/Y_n$ ; *в* — трехфазных со схемой соединения  $Y/Y_n$ ; *г*, *д* — трехфазных со схемой соединения  $Y_n/Y_n/\Delta$ ; *е* — однофазных, методом сравнения

и измеряются напряжения на выводах высокого и низкого напряжений этой фазы.

При соединении обмоток ТН по схеме “звезда — звезда с нулем” напряжение подается и измеряется на соответствующих выводах обмоток высокого и низкого напряжений (рис. 14, *е*). Более целесообразно подать на выводы высокого напряжения симметричное трехфазное напряжение значением до 380 В и провести измерения напряжения на одноименных выводах обмоток высокого и низкого напряжений.

Коэффициент трансформации проверяемого ТН равен отношению значения напряжения на первичной обмотке к значению напряжения на вторичной обмотке.

Проверку коэффициента трансформации дополнительных обмоток, соединенных в разомкнутый треугольник, можно производить однофазным и трехфазным напряжением.

Однофазное напряжение (рис. 14, з) подается поочередно на выводы нейтрали и одной из фаз обмотки высокого напряжения при закороченных обмотках других фаз высокого напряжения. Отношение первичного напряжения к измеренному напряжению на выводах "а<sub>д</sub> - х<sub>д</sub>" дополнительной обмотки будет соответствовать определяемому коэффициенту трансформации для дополнительной обмотки.

При подаче на первичную обмотку трехфазного напряжения (рис. 14, д) необходимо закоротить первичную обмотку одной из фаз. Измеренное напряжение на выводах "а<sub>д</sub> - х<sub>д</sub>" в этом случае будет в три раза больше, чем при измерении по однофазной схеме.

Для однофазных ТН (напряжением 35 кВ и выше) коэффициент трансформации можно проверить также сравнением напряжений на вторичных обмотках у двух ТН (рис. 14, е). Для этого первичные обмотки проверяемых ТН соединяются параллельно, на основную вторичную обмотку одного из них подается регулируемое напряжение. Производится измерение напряжений на всех обмотках проверяемых ТН. На основных обмотках значения напряжений должны совпадать. На дополнительных обмотках ТН для сетей с изолированной нейтралью значение напряжения должно быть в 3 раза меньше, чем поданное напряжение. На дополнительных обмотках ТН для сетей с заземленной нейтралью измеренное напряжение должно быть в 3 раза больше, чем поданное напряжение.

## 10. ПРОВЕРКА КАЧЕСТВА УПЛОТНЕНИЙ ТРАНСФОРМАТОРОВ ТОКА

Проверка производится для маслonaполненных негерметичных ТТ. Перед проверкой необходимо очистить места уплотнений (между цоколем и крышкой, между расширителем и крышкой, в местах сочленения деталей маслоуказателя, в местах выходов выводов первичной и вторичных обмоток). Стекло маслоуказателя во избежание разрушения необходимо обернуть тканью. На время проверки демонтируется воздухоосушитель и на его место присоединяется штуцер с манометром и шлангом для подачи масла. Про-

изводится подкачка масла до давления  $50 \pm 5$  кПа и выдерживается в течение 5 мин. Затем давление снижается и производится осмотр мест уплотнений и при необходимости устранение выявленных неисправностей.



---

---

## Раздел 4

### Методы контроля состояния коммутационных аппаратов

#### ВВЕДЕНИЕ

В настоящем разделе описываются методы контроля характеристик воздушных, масляных, электромагнитных, вакуумных и элегазовых выключателей, выключателей нагрузки, разъединителей, отделителей, короткозамыкателей, комплектных распределительных устройств с воздушной (КРУ) и элегазовой (КРУЭ) изоляцией.

Раздел составлен с учетом требований сопроводительной документации заводов-изготовителей, руководящих документов, а также обобщения имеющегося опыта наладки головных образцов коммутационных аппаратов.

В разделе изложены основные принципы и методы оценки состояния оборудования на соответствие техническим нормам, установленным действующими Нормами испытаний электрооборудования и заводами-изготовителями аппаратов, указаны приборы и установки, используемые при производстве испытаний.

Существенной частью наладочных работ, проверок и испытаний являются различного рода измерения. От правильности выбора метода измерений и измерительных приборов с учетом условий производства и необходимой точности измерений зависят качество оценки оборудования, правильность заключения о пригодности его в эксплуатации и о надежности его последующей работы.

### 1. КОНТРОЛЬ ПАРАМЕТРОВ ИЗОЛЯЦИИ

#### 1.1. Измерение сопротивления изоляции

Измерение сопротивления изоляции у многоэлементных изоляторов производится отдельно для каждого элемента мегаомметром на напряжение 2500 В.

На воздушных выключателях при необходимости внутренние полости опорной изоляции подсушиваются вентиляционным возду-

хом. Для ускорения просушки интенсивность вентиляции на это время может быть увеличена. Следует иметь в виду, что измерение сопротивления опорной изоляции не может дать исчерпывающее представление о чистоте внутренних поверхностей изоляторов, обусловленной качеством сборки опорных колонок. Внутренние поверхности изоляторов перед сборкой должны быть тщательно протерты ветошью, не оставляющей ворса, смоченной авиационным бензином типа Б-70 или калоша или уайт-спиритом.

На масляных выключателях сопротивление изоляции подвижных и направляющих частей, выполненных из органических материалов, баковой изоляции, крепежных шпилек и дугогасительных устройств измеряется мегаомметром на 2500 В до заливки выключателя маслом. Для этого при отключенном выключателе мегаомметр подключается с одной стороны к траверсе, с другой — к баку.

### **Вторичные цепи и электромагниты управления**

После окончания всех регулировок собирается постоянная схема управления и сигнализации выключателя, измеряется сопротивление изоляции цепей управления, сигнализации и блокировки мегаомметром на 1000 В.

#### **1.2. Испытание изоляции повышенным напряжением 50 Гц**

Испытание электрической прочности изоляции производится на полностью собранном аппарате напряжением 35 кВ и ниже. Испытание изоляции относительно заземленных частей конструкции и между фазами производится путем приложения повышенного напряжения поочередно ко всем фазам при заземленных других фазах.

Испытание повышенным напряжением изоляции контактного разрыва малообъемных масляных выключателей 6-10 кВ производится следующим образом:

- отключается выключатель;
- закорачиваются верхние выводы;
- закорачиваются и заземляются нижние выводы;
- подается испытательное напряжение на верхние выводы.

Продолжительность приложения испытательного напряжения 1 мин.

Для испытания повышенным напряжением изоляции выключателей до 10 кВ включительно удобно использовать установки АИИ-70М, АИД-80. В процессе наладочных работ в качестве ис-

пытательных трансформаторов можно использовать измерительные трансформаторы напряжения. Если номинальное напряжение испытательного трансформатора меньше требуемого, можно использовать схемы последовательного включения двух трансформаторов (см. разд. 1 Сборника).

При отсутствии испытательной установки переменного напряжения можно использовать установку постоянного напряжения, например, АМИ-60. При этом испытательное напряжение должно быть в 1,5 раза больше, чем при испытании переменным напряжением.

Изоляция цепей вторичных устройств после предварительной проверки сопротивления изоляции подвергается испытанию повышенным напряжением с помощью испытательной установки, например, ИВК. При отсутствии испытательной установки испытания могут производиться с использованием трансформаторов напряжения типа НОМ-3.

Перед проведением испытания должна быть изучена схема цепей и устройств и установлены перемычки в местах, где возможны разрывы.

### 1.3. Измерение сопротивления постоянному току

Определение переходного электрического сопротивления токоведущего контура каждого полюса и его отдельных элементов (каждого разрыва гасительной камеры и отделителя, токоведущих шин) следует считать одним из основных и наиболее ответственных электрических испытаний выключателя. Полное сопротивление токоведущего контура измеряется от одного аппаратного вывода до другого. Измерение сопротивления отдельных элементов полюса должно выполняться таким образом, чтобы в измеряемые участки без пропусков входил весь токоведущий контур, включая места соединений аппаратных выводов с фланцами камеры и отделителя. Соответствие (в пределах точности измерительных приборов) полученных сопротивлений при испытании всего контура сумме сопротивлений его отдельных элементов будет свидетельствовать об отсутствии ошибок при измерении.

Измерение производится микроомметром Ф415 или методом амперметра-вольтметра. Наиболее точные результаты измерений получаются при испытаниях по методу амперметра-вольтметра с использованием источников питания на большие токи — 100 А и

более (например, сварочного генератора постоянного тока или сварочного преобразователя ПСО-120).

Приборы, используемые при измерении сопротивления постоянному току методом амперметра-вольтметра, должны быть класса точности не ниже 0,5.

Микрометры чувствительны к влияниям электростатического поля. Поэтому в действующих установках напряжением 330 кВ и выше измерение сопротивления постоянному току следует производить методом амперметра-вольтметра.

Измерение сопротивления постоянному току шунтов и омических делителей напряжения производится, как правило, до установки их на выключатель с помощью моста типа Р-333. Мост Р-333 наиболее широко применяется в практике наладочных работ для измерения сопротивлений в пределах  $5 \cdot 10^{-3} \div 999,9 \cdot 10^3$  Ом. Конструктивно мост выполнен так, что позволяет производить измерения по двухзажимной схеме (пределы  $10 \div 999,9 \cdot 10^3$  Ом) и по четырехзажимной схеме (пределы  $5 \cdot 10^{-3} \div 9,999$  Ом), в которой почти исключается влияние сопротивления соединительных проводов, так как два из них входят в цепь гальванометра, а два других — в цепь сопротивления плеч моста, имеющих сравнительно большие сопротивления. Для измерения сопротивления постоянному току используется также мост типа ММВ, в настоящее время снятый с производства. При этом следует иметь в виду, что сопротивление, измеряемое мостом ММВ, включает сопротивление проводов, которыми он присоединяется к измеряемому объекту. Это является основным недостатком моста ММВ. Поэтому сопротивление меньше 1 Ом мостом ММВ измерять нельзя. В этом случае сопротивление соединительных проводов становится соизмеримым с измеряемым и служит причиной значительной и недопустимой погрешности.

Измерение сопротивления постоянному току независимо от метода производится при установившемся тепловом режиме, при котором температура окружающей среды отличается от температуры измеряемого объекта не более чем на  $\pm 3^\circ\text{C}$ .

Приведение измеряемого сопротивления к необходимой температуре производится по формулам:

$$\text{для меди } R_2 = R_1 \frac{235 + T_2}{235 + T_1};$$

$$\text{для алюминия } R_2 = R_1 \frac{245 + T_2}{245 + T_1}$$

где  $R_1$  — сопротивление, соответствующее температуре  $T_1$ ;  
 $R_2$  — сопротивление, соответствующее температуре  $T_2$ ;  
 235 и 245 — постоянные коэффициенты.

При измерении сопротивления катушек электромагнитов управления воздушных выключателей измеряется как сопротивление рабочей обмотки, так и общее сопротивление (рабочая обмотка плюс токоограничивающая, зашунтированная блок-контактами электромагнита).

При измерении общего сопротивления катушки электромагнита необходимо разомкнуть блок-контакт путем опускания бойка электромагнита вручную или отсоединить концы блок-контакта от катушки.

У выключателей серий ВВБ, ВВД и ВВБК на напряжение 330-750 кВ с помощью регулируемых резисторов, помещенных в шкаф управления одного из элементов, устанавливается необходимое сопротивление цепей включения и отключения до зажимов на щите управления согласно требованиям инструкции завода-изготовителя.

#### 1.4. Измерение тангенса угла диэлектрических потерь и емкости

Измерение тангенса угла диэлектрических потерь ( $\text{tg}\delta$ ) и емкости конденсаторов делителей напряжения и  $\text{tg}\delta$  эпоксидных вводов может производиться как по прямой, так и по перевернутой схемам с помощью моста переменного тока типа Р5026 при напряжении 10 кВ и температуре окружающего воздуха не ниже 10°C.

Результаты измерения по прямой схеме более точные, так как при этом исключаются посторонние влияния. При испытании по прямой схеме конденсаторы должны быть изолированы от земли подкладкой под них изоляционного листа толщиной не менее 3 мм (текстолит, гетинакс и т.п.).

Измерение сопротивления изоляции конденсаторов производится мегаомметром на напряжение 2500 В. Испытания конденсаторов производятся до установки их на выключатель.

Перед измерением сопротивления изоляции,  $t_{gd}$  и емкости конденсаторов поверхность их фарфоровых рубашек должна быть очищена от пыли и грязи. Изоляторы не должны иметь трещин и сколов. Течь масла из конденсаторов недопустима. По результатам измерений производится подбор конденсаторов по емкостям в соответствии с требованиями заводской инструкции.

Перед измерением  $t_{gd}$  эпоксидных вводов необходимо демонтировать их фарфоровые крышки и протереть вводы спиртом. Измерения производятся при отключенном положении контактов выключателя.

## 2. ПРОВЕРКА МИНИМАЛЬНОГО НАПРЯЖЕНИЯ СРАБАТЫВАНИЯ ПРИВодОВ КОММУТАЦИОННЫХ АППАРАТОВ

Проверка минимального напряжения срабатывания электромагнитов управления и контакторов производится путем постепенного снижения напряжения ступенями по 5 В, начиная с нормированного минимального напряжения до отказа в работе выключателя в операциях включения и отключения. Минимальным напряжением соответствующего электромагнита считается напряжение на 5 В выше напряжения, при котором произошел отказ в работе подюса.

Проверка срабатывания электромагнитов и контакторов производится пополосно у выключателей с пополосными приводами. Определение минимального напряжения срабатывания электромагнитов управления коммутационных аппаратов с пневматическими приводами производится при максимальном рабочем давлении в них.

Поскольку в эксплуатационных условиях, как правило, невозможно уменьшить напряжение, снимаемое с аккумуляторной батареи, на практике применяются различные способы понижения оперативного тока.

Для воздушных выключателей наиболее простым способом является включение в цепь электромагнита управления другого такого же электромагнита, что соответствует срабатыванию электромагнита при  $0,5U_{ном}$ . Включение в цепь управления активного сопротивления неприемлемо, так как из-за индуктивности катушки электромагнита в первый момент подачи напряжения оно будет все прикладываться на электромагнит.

Для масляных выключателей с пружинными приводами для этой цели можно использовать блок К-503 испытательного устройства релейных защит УПЗ-2, позволяющий производить плавное регулирование напряжения.

Для масляных выключателей с электромагнитными приводами применяются выпрямительные установки на соответствующие токи с регулированием напряжения на стороне переменного тока.

### **3. КОНТРОЛЬ МЕХАНИЧЕСКИХ ХАРАКТЕРИСТИК ВОЗДУШНЫХ ВЫКЛЮЧАТЕЛЕЙ**

Воздушные выключатели всех классов напряжения должны быть подвергнуты проверкам и испытаниям в указанном ниже объеме в следующей последовательности:

измерение сопротивления постоянному току токоведущего контура, омических делителей напряжения, шунтирующих резисторов, обмоток электромагнитов управления (п. 1.3);

измерение сопротивления изоляции (п. 1.1);

проверка работоспособности обратного клапана (п. 3.8);

контроль сброса давления (п. 3.2);

контроль минимального давления срабатывания привода (п. 3.3);

контроль давления отлипания (п. 3.4);

контроль давления самовключения контактов (п. 3.5);

снятие временных характеристик (п. 3.9);

регулировка расхода воздуха на вентиляцию (п. 3.7);

контроль утечек сжатого воздуха (п. 3.6);

испытания конденсаторов делителей напряжения (п. 1.4);

проверка минимального напряжения срабатывания приводов (п. 2);

испытания выключателей многократными опробованиями (п. 4.7).

#### **3.1. Общие указания по регулировке выключателей**

Проверка на герметичность, регулирование и осциллографирование работы выключателя производится пополносно. Для этого к распределительному шкафу оставляется присоединенным только испытываемый полюс выключателя; воздухопроводы остальных полюсов отсоединяются и заглушаются.

Поэлементное регулирование многоэлементных выключателей крайне не рационально. Пополосное регулирование позволяет сократить число операций, выполняемых выключателем при наладке, а также значительно уменьшить затраты времени, расход сжатого воздуха, фотоматериалов и т.п.

### 3.2. Контроль сброса давления

Первые операции с полпосом выключателя производятся при минимальном давлении срабатывания, затем давление ступенями 0,2-0,3 МПа (2-3 кгс/см<sup>2</sup>) поднимается до номинального. Определение сброса давления при выполнении каждой операции и каждого цикла производится при закрытом вентиле в сети питания резервуаров выключателя сжатым воздухом.

Сброс давления при операциях отключения определяется как разность между начальным давлением в баках непосредственно перед операцией и давлением спустя 30 с после завершения операции по образцовому манометру, устанавливаемому на время наладки вместо штатного, с ценой деления 0,02 МПа (0,2 кгс/см<sup>2</sup>). Увеличение сброса давления достигается завинчиванием регулировочной иглы, уменьшение — вывинчиванием на 0,5-1 оборот.

Опыт наладки выключателей серий ВВБ, ВВД и ВВБК показал, что положение иглы регулировки сброса давления практически не влияет на его значение во всем диапазоне возможных положений иглы.

Расход воздуха на выполнение операции определяется умножением емкости баков полпоса на сброс.

Колебания сброса на 0,01-0,02 МПа (0,1-0,2 кгс/см<sup>2</sup>) допускаются, так как находятся в пределах точности манометров.

### 3.3. Контроль минимального давления срабатывания

Определение минимального давления срабатывания полпоса при отключении производится путем проведения последовательных операций отключения, вплоть до давления, при котором произойдет отказ в работе.

### 3.4. Контроль давления отлипания

Давление отлипания — минимальное давление, при котором клапанная система удерживается в отключенном положении.



Давление отлипания определяется при медленном спуске сжатого воздуха из резервуаров полюса при отключенном положении и перекрытом вентиле подачи воздуха в выключатель. Момент отлипания характерен звуковым эффектом выхода воздуха в атмосферу и фиксируется по образцовому манометру.

### 3.5. Контроль давления самовключения контактов

Давление самовключения контактов выключателей серий ВВ, ВВН и ВНВ определяется одновременно с определением давления отлипания, так как после отлипания контакты двигаются на смыкание. Момент включения контактов определяется визуально по гальванометрам осциллографа или с помощью какого-нибудь индикатора наличия замкнутой электрической цепи (например, электрическая лампа с источником тока). Давление смыкания фиксируется по образцовому манометру в распределительном шкафу.

Давление самовключения контактов выключателей серий ВВБ, ВВД и ВВБК определяется при заполнении отключенного полюса сжатым воздухом со скоростью 0,1-0,2 МПа (1-2 кгс/см<sup>2</sup>) в минуту.

Момент включения контактов и давление определяются по той же методике, что и для выключателей серий ВВН, ВВ, ВНВ.

### 3.6. Контроль утечек сжатого воздуха

Проверка расхода воздуха на утечки должна производиться отдельно для каждого полюса после окончания механических испытаний. Система вентиляции перекрывается вывертыванием регулирующего винта редукторного клапана.

Полюс выключателя заполняется сжатым воздухом до номинального давления, перекрывается вентиль подачи сжатого воздуха и выключатель из магистрального воздухопровода.

Значение расхода воздуха на утечки определяется по формуле:

$$Q = \frac{\Delta P \cdot V}{t},$$

где  $\Delta P = P_1 - P_2$ ;

$P_1$  — давление в полюсе в начале проверки, МПа (кгс/см<sup>2</sup>);

$P_2$  — давление в полюсе в конце проверки, МПа (кгс/см<sup>2</sup>);

$V$  — объем резервуаров полюса, л;

$t$  — время измерения (обычно принимается равным 10 ч).

При проверке расхода воздуха на утечки необходимо учитывать разность температур окружающего воздуха в начале и в конце испытаний, так как изменение температуры на  $1^{\circ}\text{C}$  приводит к изменению давления в закрытом объеме на  $0,008 \text{ МПа}$  ( $0,08 \text{ кгс/см}^2$ ).

### 3.7. Регулировка расхода воздуха на вентиляцию

После проверки расхода воздуха на утечки рекомендуется дополнить баки выключателя сжатым воздухом до номинального давления. Завертыванием регулировочного винта в распределительном шкафу устанавливается такая интенсивность вентиляции, чтобы шарики указателей на шкафах управления находились в середине смотровых стекол. Шарики указателей продувки на вводах выключателей ВВБ, ВВД, ВВБК могут при этом занимать нижнее положение. Наличие вентиляции вводов определяется прослушиванием.

Вентиль подачи сжатого воздуха в полюс перекрывается и по методике, описанной для определения утечек, определяется суммарный расход воздуха на вентиляцию и утечки за 3-4 ч, высчитывается этот расход за 1 ч и из него вычитается определенный расход на утечки. Полученная разность и будет равна расходу воздуха на вентиляцию при данном положении шариков в указателях.

В выключателях завода "Уралэлектротяжмаш" (ВВ-330 и ВВ-500) проверка производительности талькового редуктора вентиляции производится следующим образом (рис. 1):

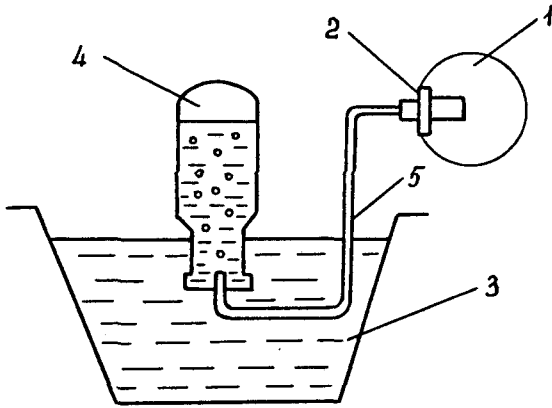
а) к тальковому редуктору, установленному на баке выключателя с давлением  $2,0 \text{ МПа}$  ( $20 \text{ кгс/см}^2$ ), присоединяется с помощью штуцера резиновый шланг 5 (длина около  $1,5 \text{ м}$ ) и опробуется наличие продувки опусканием конца шланга в сосуд с водой 3;

б) сосуд 4 (двухлитровая стеклянная банка) заполняется водой и в опрокинутом положении погружается в сосуд 3 так, чтобы в сосуде 4 не образовалось воздушного пузыря;

в) конец шланга 5 быстро заводится в горло опрокинутого сосуда 4 и одновременно запускается секундомер. Необходимо следить, чтобы в сосуд 4 воздух поступал только через шланг 5. Сосуд 4 рекомендуется слегка наклонить, не опуская его глубоко в воду;

г) при полном вытеснении воды из сосуда 4 и выбросе из-под его горла воздушного пузыря секундомер останавливается.

Часовой расход воздуха  $Q$  через тальковый редуктор (л/ч) определяется по формуле



**Рис. 1. Схема проверки производительности талькового редуктора вентиляции:**

1 — бак выключателя; 2 — тальковый редуктор вентиляции;  
3 и 4 — сосуды; 5 — резиновый шланг

$$Q = \frac{3600 V}{T},$$

где  $V$  — объем сосуда 4, л;

$T$  — время вытеснения воды из сосуда 4, с.

### 3.8. Проверка работоспособности обратного клапана

Работоспособность обратного клапана распределительного шкафа определяется при закрытом вентиле магистрального воздухопровода и открытой спускной пробке в фильтре распределительного шкафа. Обратный клапан должен перекрыть выход сжатому воздуху из резервуара выключателя в атмосферу. Давление контролируется по манометру в распределительном шкафу.

### 3.9. Снятие временных характеристик

Регулирование временных характеристик является одной из основных задач наладки выключателя.

При регулировании выключателей управление полюсом осуществляется дистанционно от наладочного пульта. Схемы применяемых для наладки выключателей пультов управления должны с определенной последовательностью, необходимой для обеспечения операций отключения, включения, имитации сложных циклов (включение на короткое замыкание, АПВ успешное, АПВ неуспешное), производить подачу командных импульсов тока на электромагниты управления, на предварительный запуск осциллографа и сигнализировать оператору о положении выключателя (отключен или включен) до и после проведения операции или цикла. В практике применяются разные варианты наладочных схем, отличающихся разной степенью сложности и удобства пользования. В п. 3.10 приведена схема пульта управления для наладки воздушных выключателей любого типоразмера.

Определение времени срабатывания выключателя производится путем осциллографирования тока в катушках электромагнитов управления и работы контактов. Осциллограммы снимаются с помощью светолучевого осциллографа (НО 44.1, НО 44.2, НО 71,5 и др.) при скорости движения фотобумаги 250-500 мм/с. Для осциллографирования контактов выключателей применяются обычно вибраторы низкой чувствительности. Вибраторы высокой чувствительности мало пригодны для этой цели, так как сильно подвержены электростатическим влияниям (наводкам) от находящихся вблизи токоведущих частей (шины, разъединители, соседние выключатели и пр.) и легко повреждаются в случае ошибок персонала при осциллографировании. Кроме того, эти вибраторы имеют низкую частоту собственных колебаний, в результате чего размыкание и смыкание контактов выключателей, а также их вибрация записываются менее четко. На осциллограммах должны быть четкие следы отметчика времени по всей ширине бумаги, а также всех гальванометров, фиксирующих положение контактов полюса и значение тока в обмотках электромагнитов.

В качестве масштаба времени с достаточной степенью точности может служить запись синусоиды переменного тока частоты 50 Гц.

Расположение отметок гальванометров на осциллограмме рекомендуется следующее:

в верхней части — отметки гальванометров, регистрирующих работу дугогасительных (главных контактов);

в средней части — отметки гальванометров, регистрирующих работу контактов отделителей (или вспомогательных контактов);

в нижней части — отметки гальванометров, регистрирующих

ток в катушках электромагнитов управления и масштаб времени при использовании синусоиды переменного тока.

Напряжение оперативного тока на выводах электромагнитов управления полбуса при снятии осциллограмм должно быть номинальным.

Схемы осциллографирования работы контактов полбуса выключателя приведены на рис. 2.

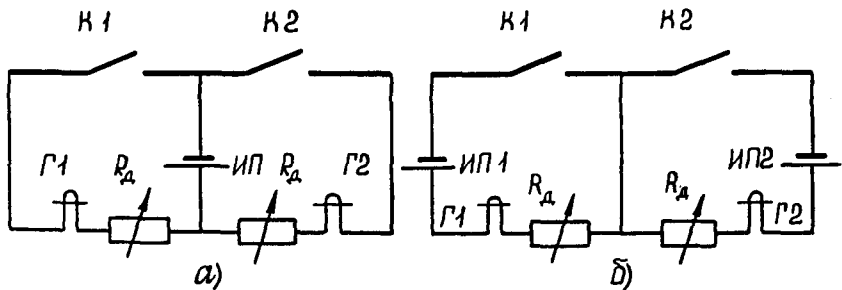


Рис. 2. Схемы осциллографирования работы контактов выключателя:

К1, К2 — контакты полбуса выключателя;  
 ИП, ИП1, ИП2 — источники питания;  
 Г1, Г2 — гальванометры осциллографа;  
 $R_d$  — добавочный резистор

В схемах рис. 2 в качестве источника питания используются аккумуляторные батареи на напряжение 1,5-4 В, а в качестве добавочных резисторов могут быть использованы магазины сопротивлений заводского исполнения или резисторы.

В схеме рис. 2, а питание двух гальванометров осуществляется от одного источника. При такой схеме может происходить взаимное влияние параллельных цепей. При соответствующем подборе резистора  $R_d$  взаимное влияние параллельных цепей можно полностью исключить.

При достаточном количестве аккумуляторных батарей лучше использовать схему рис. 2, б с отдельным источником питания для каждого гальванометра.

Для питания гальванометров может быть использован блок питания, схема которого приведена на рис. 3.

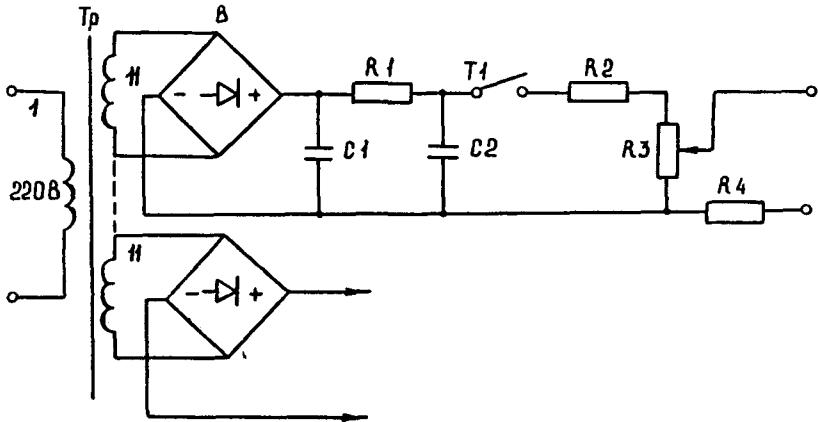


Рис. 3. Принципиальная схема блока питания гальванометров:

Tr — понижающий трансформатор 220/6 В, 100-150 Вт;  
 В — выпрямитель (Д226); C1, C2 — конденсаторы КЭ-1-М  
 (100 мкФ, 12 В); R1, R2, R4 — резисторы ОМЛТ-0,5 (100 Ом  $\pm 5\%$ );  
 R3 — переменный проволочный резистор (ППЗ-41; 330 Ом  $\pm 10\%$ );  
 T1 — переключатель ТВ-2-1 (220 В, 120 Вт)

Использование такого блока питания позволяет исключить аккумуляторные батареи и магазины сопротивлений, облегчает сборку и настройку схемы.

Блок питания гальванометров очень прост в изготовлении, не требует сложных элементов и надежен в эксплуатации. Количество каналов (вторичных обмоток) обычно не превышает 20-24. Причем одна из вторичных обмоток может быть использована на напряжении переменного тока для питания гальванометра, применяемого вместо отметчика времени при выходе последнего из строя.

В действующих распределительных устройствах или когда недалеко от выключателя, находящегося в наладке, проходит линия высокого напряжения, на элементах выключателя наводится напряжение, которое фиксируется на осциллограмме и затеняет картину работы выключателя (осциллограмму невозможно расшифровать).

Для уменьшения наводок применяются следующие методы:  
 уменьшается количество элементов, подсоединенных к выключателю.

чительно, на которых может наводиться напряжение: перемычки, емкостные делители, шлейфы и т.п.;

накладывается заземление на один из выводов выключателя;

используется при осциллографировании многожильный кабель с экраном.

Омические делители напряжения, шунтирующие гасительную камеру, не мешают осциллографированию работы выключателя. Элементы шунтирующих резисторов рекомендуется перед осциллографированием соединить с разрывами камер. В этом случае могут быть выявлены нарушения электрического контакта внутри элементов шунтирующего резистора.

Современные осциллографы позволяют фиксировать временные характеристики выключателя как на обычной светочувствительной бумаге, так и на бумаге типа УФ-6, чувствительной к ультрафиолетовым лучам. Бумага УФ-6 не нуждается в химической обработке, проявляется при засветке, поэтому наиболее приемлема при регулировке временных характеристик. Однако контрольные осциллограммы рекомендуется снимать на обычной светочувствительной осциллографной бумаге, поскольку такие осциллограммы дольше сохраняются. Для осциллографирования на бумаге типа УФ-6 требуется приставка к осциллографу для питания специальной лампы осветителя гальванометров и отметчика времени.

Наименование и число обязательных операций и сложных циклов, выполняемых при наладке воздушных выключателей при номинальном напряжении на зажимах электромагнитов управления, приведены в таблице.

Наименование операции или цикла	Давление в резервуаре	Число операций и циклов в процессе наладки
Включение	Наименьшее рабочее	3
Отключение	—»—	3
ВО (включение на КЗ)	—»—	2
Включение	Номинальное	3
Отключение	—»—	3
ОВ (АПВ успешное)	—»—	2
ВО	Наибольшее рабочее	2
ОВО (АПВ неуспешное)	—»—	2
ОВО	Наименьшее для АПВ	2

Снимаются контрольные осциллограммы каждой приведенной в таблице операции или цикла.

По контрольным осциллограммам каждого полюса определяются временные характеристики и при несоответствии их паспортным данным производится подрегулировка.

Результаты расшифровки осциллограмм заносятся в протокол, и на каждой осциллограмме выполняются следующие надписи:

номер ячейки и наименование присоединения;

тип выключателя;

заводской номер выключателя;

номер полюса выключателя;

наименование операции (или цикла) и давление, при котором она произведена;

масштаб отметчика времени;

дата осциллографирования.

На рис. 4 приведен пример расшифровки осциллограммы операций включения и отключения полюса выключателя ВВН-220.10. Наименования временных характеристик ВВН-220.10 за небольшим исключением соответствуют наименованиям характеристик других типов выключателей.

### Расшифровка осциллограмм

Расшифровка осциллограмм производится с помощью масштабной линейки. С целью определения масштаба времени следует по горизонтальной оси отсчитать 10-15 периодов отметчика времени и измерить соответствующий этому отрезок  $l$  осциллограммы.

Масштаб времени (с/мм) определяется по формуле

$$m = \frac{nT}{l},$$

где  $T = 0,02$  с при скорости движения бумаги 250-500 мм/с;

$n$  — число периодов, укладываемых на отрезке  $l$ .

При расшифровке осциллограммы должна быть учтена возможная неравномерность движения бумаги. На осциллограмме указаны следы гальванометров, регистрирующих:

ГК1÷ГК4 — разрывы гасительных камер;

ОТД1÷ОТД4 — разрывы отделителей;

ЭО — ток электромагнита отключения;

ЭВ — ток электромагнита включения.



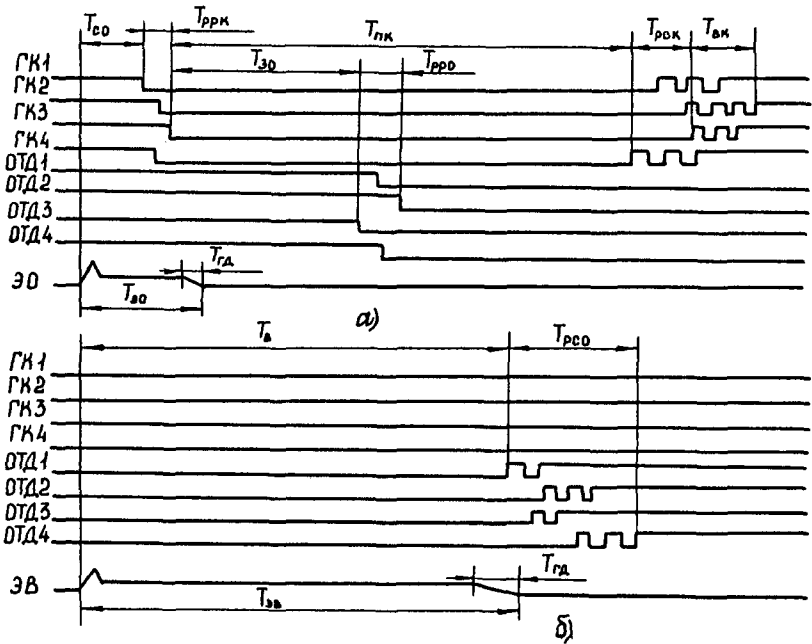


Рис. 4. Осциллограмма работы полюса выключателя ВВН-220.10:

а — отключение; б — включение

По осциллограмме отключения определяются:

$T_{со}$  — собственное время отключения — интервал времени от момента обтекания током обмотки отключающего электромагнита до размыкания первого разомкнувшегося контакта гасительной камеры;

$T_{ррк}$  — разновременность размыкания контактов гасительной камеры — интервал времени от момента расхождения первого и до момента размыкания последнего контактов камеры;

$T_{зо}$  — запаздывание размыкания контактов отделителя — интервал времени от размыкания последнего контакта гасительной камеры до момента размыкания первого контакта отделителя;

$T_{рро}$  — разновременность размыкания контактов отделителя — интервал времени от размыкания первого до размыкания последнего контакта отделителя;

$T_{пк}$  — бесконтактная пауза гасительной камеры — интервал

времени от момента размыкания последнего контакта до момента первого вибрационного смыкания первого контакта камеры;

$T_{\text{рск}}$  — одновременность смыкания контактов гасительной камеры — интервал времени от момента смыкания первого контакта до момента смыкания последнего контакта;

$T_{\text{вк}}$  — длительность вибрации контактов гасительной камеры — интервал времени от момента смыкания последнего контакта камеры до прекращения вибрации контактов;

$T_{\text{рск}} + T_{\text{вк}}$  — одновременность смыкания контактов камеры, включая вибрацию (вибрация должна прекратиться не менее чем за 0,05 с до смыкания контактов отделителя в цикле ОВ);

$T_{\text{зо}}$  — длительность отключающего импульса — время обтекания током обмотки электромагнита отключения от момента начала обтекания до момента полного обесточения обмотки электромагнита;

$T_{\text{гд}}$  — длительность горения дуги на контактах СБК — время уменьшения тока в обмотке электромагнита.

По осциллограмме включения определяются:

$T_{\text{в}}$  — время включения — интервал времени от момента обтекания током обмотки электромагнита включения до момента касания контактов отделителя;

$T_{\text{рсо}}$  — одновременность смыкания контактов отделителя — интервал времени от момента смыкания первого контакта отделителя до момента полного смыкания контактов, включая вибрацию;

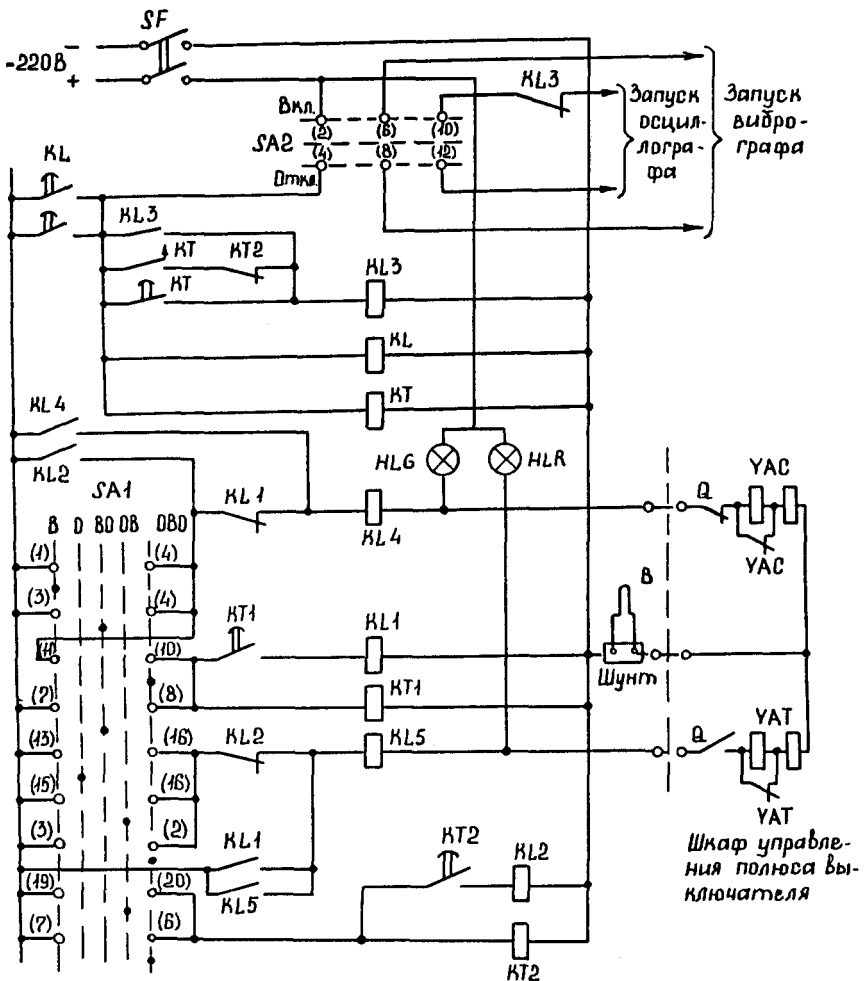
$T_{\text{зв}}$  — длительность включающего импульса — время обтекания током обмотки электромагнита включения от момента начала обтекания до момента полного обесточения обмотки электромагнита;

$T_{\text{гд}}$  — время горения дуги на контактах СБК.

### 3.10. Схема наладочного пульта управления

На рис. 5 изображена схема пульта управления, используемого при наладке выключателей. Схема позволяет производить выключателем все возможные по условиям эксплуатации операции и циклы: включение, отключение, включение на короткое замыкание (ВО), АПВ успешное (ОВ), АПВ неуспешное (ОВО).

Пульт может быть использован при наладке также масляных, электромагнитных, элегазовых и вакуумных выключателей.



**Рис. 5. Принципиальная схема пульта управления:**

- SF — автоматический выключатель (АК-50-2М; 25А); SA1 — ключ управления (ПМОФ45-333444); SA2 — ключ управления (ПМОФ90-111111);  
 HLG, HLR — лампы сигнализации; KL — реле промежуточные (РП-252);  
 KL1, KL2, KL3 — реле промежуточные (РП-23); KL4, KL5 — реле промежуточные (РП-232); KT — реле времени (ЭВ-122); KT1, KT2 — реле времени (ЭВ-114);  
 Q — сигнально-блокировочные контакты полюса выключателя (СБК);  
 В — гальванометр осциллографа; YAC — электромагнит включения;  
 YAT — электромагнит отключения

### Назначение элементов схемы

*SF* — автоматический выключатель для подачи напряжения на пульт управления.

*SA1* — ключ управления для задания операции или цикла.

*SA2* — ключ управления для подачи команды на выключатель.

*KL* — реле промежуточное для запуска схемы управления с выдержкой времени относительно запуска осциллографа.

*KT, KL3* — реле времени и реле промежуточное для установки необходимой длительности кадра осциллограммы (времени работы осциллографа).

*KL4* — реле промежуточное для подхвата командного импульса в цепи включения.

*KL5* — реле промежуточное для подхвата командного импульса в цепи отключения.

*KL1, KL2, KT1, KT2* — реле промежуточное и реле времени для создания необходимых выдержек времени в сложных циклах (ВО, ОВ, ОВО).

*HLG, HLR* — лампы сигнализации положения выключателя.

### Принцип работы схемы пульта

**Операция включения.** Автоматическим выключателем *SF* оперативный ток подается на схему пульта. Ключ *SA1* устанавливается в положение “В” (включение).

Ключом управления *SA2* подается напряжение на обмотки реле *KL* и *KT* (контакты 2-4) и производится запуск кассеты осциллографа (контакты 10-12). Реле *KL* срабатывает с выдержкой времени, необходимой для опережения запуска кассеты осциллографа, и замыкает свои замыкающие контакты. “Плюс” оперативного тока через замкнутые контакты 1-4 ключа *SA1*, размыкающие контакт *KL1*, серийную обмотку *KL4* и замкнутые контакты *Q* (СБК) поступает на катушку электромагнита включения. Электромагнит срабатывает и полюс выключается.

Реле *KT* с выдержкой времени замыкает свой проскальзывающий контакт и через размыкающий контакт *KT2* подает напряжение на обмотку реле *KL3*. Реле *KL3* срабатывает, замыкает свой замыкающий контакт в цепи самоподхвата и размыкает размыкающий контакт в цепи запуска кассеты осциллографа. Работа кассеты осциллографа прекращается.

При размыкании *Q* в цепи включения серийная обмотка реле

KL4 обесточивается и размыкает свой контакт в цепи самоподхвата.  $Q$  в цепи отключения замыкается.

Принцип работы реле KL, KL3 и КТ при всех операциях и циклах остается неизменным (за исключением работы реле КТ в циклах ОВ и ОВО), поэтому при операции отключения и сложных циклах будет рассматриваться только работа реле KL1, KL2, КТ1 и КТ2.

**ВНИМАНИЕ!** Оперирование полусом выключателя должно производиться только ключом управления SA2.

При проведении регулировочных работ на полусе автоматический выключатель SF должен быть отключен и вывешена табличка “Не включать — работают люди”.

**Операция отключения.** Ключ управления SA1 устанавливается в положение “0”. При этом замыкаются его контакты 13-16.

Ключом управления SA2 “плюс” оперативного тока через размыкающий контакт KL2 и серийную обмотку KL5 подается на электромагнит отключения. Электромагнит срабатывает и полюс отключается. После размыкания  $Q$  в цепи отключения снимается напряжение с обмотки реле KL5. Реле KL5 обесточивается и размыкает свой контакт в цепи самоподхвата.

**Включение на короткое замыкание (ВО).** Ключ SA1 устанавливается в положение “ВО”. При этом замыкаются его контакты 3-4, 7-8. Ключом управления SA2 “плюс” оперативного тока через размыкающий контакт KL1, обмотку KL4 подается на электромагнит включения. Полус выключателя включается.

Одновременно с подачей напряжения на электромагнит включения напряжение через контакты 7-8 SA1 подается на обмотку реле КТ1. Реле КТ1 срабатывает и с выдержкой времени замыкает свой контакт в цепи обмотки реле KL1. Выдержка времени реле КТ1 устанавливается таким образом, чтобы реле KL1 сработало раньше, чем произойдет переключение  $Q$ .

Реле KL1 срабатывает, размыкает свой размыкающий контакт в цепи электромагнита включения и замыкает свой размыкающий контакт KL1 в цепи электромагнита отключения. Однако обесточения электромагнита включения не произойдет, поскольку параллельно контакту KL1 включен размыкающий контакт реле KL4.

После включения полюса контакты  $Q$  в цепи электромагнита включения размыкаются. Реле KL4 отпадает и размыкает свой контакт в цепи самоподхвата.

При замыкании  $Q$  в цепи электромагнита отключения “плюс” оперативного тока через замкнувшийся контакт KL1, обмотку KL5

подается на электромагнит отключения и полюс отключается. Контакты  $Q$  в цепи отключения размыкаются, реле  $KL5$  отпадает и размыкает свой контакт в цепи самоподхвата. Повторного включения полюса не произойдет, так как до тех пор пока ключ  $SA2$  замкнут, реле  $KT1$  и  $KL1$  подтянуты и, следовательно, размыкающий контакт реле  $KL1$  в цепи электромагнита разомкнут.

**АПВ успешное (ОВ).** Ключ  $SA1$  устанавливается в положение ОВ. При этом замыкаются его контакты 15-16, 19-20. Ключом управления  $SA2$  “плюс” оперативного тока через контакты 15-16  $SA1$ , размыкающий контакт  $KL2$  и обмотку  $KL5$  подается на электромагнит отключения. Полюс отключается.

Контакты  $Q$  в цепи отключения размыкаются, контакты  $Q$  в цепи включения замыкаются. Реле  $KL5$  обесточивается и размыкает свой контакт в цепи самоподхвата.

Одновременно через контакты 19-20  $SA1$  напряжение подается на обмотку реле  $KT2$ . Реле  $KT2$  с выдержкой времени замыкает свой контакт в цепи реле  $KL2$ .

Выдержка времени реле  $KT2$  устанавливается таким образом, чтобы бесконтактная пауза АПВ (время от размыкания контактов полюса до их замыкания при включении) составляла не более 0,3 с.

Реле  $KL2$  срабатывает, размыкает свой контакт в цепи отключения и замыкает контакт в цепи включения. “Плюс” оперативного тока через замкнувшийся контакт  $KL2$ , размыкающий контакт  $KL1$ , обмотку реле  $KL4$  подается на электромагнит включения. Полюс включается.

Контакты  $Q$  в цепи включения размыкаются, реле  $KL4$  отпадает и размыкает свой контакт в цепи самоподхвата. Второго отключения не произойдет, так как размыкающий контакт  $KL2$  и контакт  $KL5$  в цепи отключения разомкнуты.

**АПВ неуспешное (ОВО).** Ключ  $SA1$  устанавливается в положение ОВО.

При этом замыкаются его контакты 10-11, 2-3, 6-7. Ключом управления  $SA2$  “плюс” оперативного тока через замкнутые контакты 2-3  $SA1$  и реле  $KL2$ , обмотку реле  $KL5$  подается на электромагнит отключения. Полюс отключается. Реле  $KL5$  обесточивается и размыкает свой контакт в цепи самоподхвата. Одновременно напряжение через контакты 6-7  $SA1$  подается на обмотку реле  $KT2$ . Реле  $KT2$  срабатывает, замыкает свой контакт в цепи реле  $KL2$ . Реле  $KL2$  срабатывает, замыкает контакт в цепи включения и размыкает размыкающий контакт в цепи отключения.

“Плюс” оперативного тока через замкнутые контакты  $KL2$  и

*KL1*, обмотку реле *KL4* подается на электромагнит включения. Полос включается. Контакты *Q* в цепи включения размыкаются, в цепи отключения замыкаются. Реле *KL4* обесточивается и размыкает свой контакт в цепи самоподхвата. Одновременно с подачей напряжения на электромагнит включения напряжение через замкнутый контакт *KL2*, контакты 10-11 *SA1* подается на обмотку реле *KT1*.

Реле *KT1* срабатывает и замыкает свой контакт в цепи реле *KL1*. Реле *KL1* срабатывает, размыкает свой размыкающий контакт в цепи включения и замыкает контакт в цепи отключения и "плюс" оперативного тока через обмотку реле *KL5* подается на электромагнит отключения. Полос отключается. При этом размыкается контакт *Q* в цепи отключения и замыкается контакт *Q* в цепи включения. Реле *KL5* обесточивается и размыкает свой контакт в цепи самоподхвата. Повторного включения не произойдет, так как размыкающий контакт реле *KL1* в цепи включения разомкнут.

При проверке полюсов выключателя в циклах *ОВ* и *ОВО* длина кадра осциллограммы должна быть больше, чем при простых операциях. Поэтому в этом случае запуск реле *KL3* производится от упорного контакта реле *KT* с выдержкой времени. Запуск реле *KL3* от проскальзывающего контакта не произойдет, так как с ним последовательно включен мгновенный контакт реле *KT2*, который замыкается в момент подачи напряжения на схему пульта управления.

#### **4. КОНТРОЛЬ МЕХАНИЧЕСКИХ ХАРАКТЕРИСТИК МАСЛЯНЫХ И ЭЛЕКТРОМАГНИТНЫХ ВЫКЛЮЧАТЕЛЕЙ. ОЦЕНКА СОСТОЯНИЯ ВНУТРИБАКОВОЙ ИЗОЛЯЦИИ МАСЛЯНЫХ ВЫКЛЮЧАТЕЛЕЙ 35 кВ**

Масляные и электромагнитные выключатели должны быть испытаны и проверены в указанном ниже объеме в следующей последовательности:

проверка регулировочных и установочных характеристик механизмов приводов и выключателей (п. 4.1);

измерение хода подвижных частей, вжима контактов при включении, одновременности замыкания и размыкания контактов выключателей (п. 4.3);

измерение сопротивления постоянному току токоведущего кон-

тура, шунтирующих резисторов, обмоток электромагнитов управления (п. 1.3);

измерение сопротивления изоляции (п. 1.1);

испытание изоляции повышенным напряжением (п. 1.2);

оценка состояния внутрибаковой изоляции дугогасительных камер баковых масляных выключателей 35 кВ (п. 4.2);

измерение скоростных и временных характеристик выключателей (пп. 4.4 и 4.5);

проверка действия механизма свободного расцепления (п. 4.6);

проверка минимального напряжения (давления) срабатывания приводов (п. 2);

испытания выключателей многократными опробованиями (п. 4.7);

испытание трансформаторного масла (разд. 9 Сборника);

испытания встроенных трансформаторов тока (разд. 3 Сборника);

испытания вводов (разд. 8 Сборника).

#### **4.1. Проверка регулировочных и установочных характеристик механизмов приводов и выключателей**

В процессе регулировки выключателя включение и отключение его производится только вручную с помощью рычага ручного включения, надеваемого на вал привода, или специальных винтовых домкратов.

В рабочее положение домкрат устанавливается под сердечник включающего электромагнита в вырез поддона привода. С помощью рычага или домкрата производится только неоперативное медленное включение выключателя. По окончании регулировки выключателя рычаг и домкрат удаляются из привода.

Для проверки регулировочных и установочных размеров выключатель переводится во включенное положение.

С помощью специальных шаблонов, поставляемых с выключателями или изготовленных по чертежам, приведенным в заводской инструкции, проверяется правильность положения ведущих звеньев механизма каждого полюса, рычаги при этом не должны переходить за "мертвое" положение.

С помощью линейки и щупов проверяются зазоры между осями, рычагами, регулировочными винтами, упорами, роликами, блок-контактами, ходы буферов, проверяется величина западания удерживающих "собачек".



Допускается “недотяг” звеньев механизма каждого полюса против шаблона на 2-3 мм.

При регулировании не допускаются какие-либо переделки механизма, а также подпиливание упоров, “собачек” и бойков электромагнитов управления.

Если выключатель правильно отрегулирован, плавное статическое включение происходит легко, без затираний, а отключение — без каких-либо задержек.

#### **4.2. Оценка состояния внутрибаковой изоляции дугогасительных камер баковых масляных выключателей 35 кВ**

Испытание внутрибаковой изоляции производится путем измерения тангенса угла диэлектрических потерь всей изоляции выключателя при поднятых и заполненных маслом баках. Измерение  $\text{tg}\delta$  изоляции производится мостом Р-595 или Р-5026 по перевернутой схеме. Если  $\text{tg}\delta$  превышает допустимые значения, производится измерение  $\text{tg}\delta$  вводов с исключением влияния баковой изоляции (опускается бак, сливается масло, закорачиваются дугогасительные камеры). Если при исключении влияния баковой изоляции  $\text{tg}\delta$  уменьшится более чем на 4%, внутренняя изоляция подлежит сушке.

#### **4.3. Регулировка контактов**

Проверка и регулировка контактов масляного выключателя производятся до его ошиновки и после окончательной установки привода.

Для измерения ходов подвижных контактов в резьбовое отверстие на торце подвижного дугогасительного контакта каждого полюса вворачиваются до упора контрольные металлические (латунные) стержни, а на других выключателях ходы измеряются с помощью передвижения изоляционной штанги подвижного контакта.

Проверка хода в контактах (вжим) и одновременности их замыкания производится с помощью ламповой схемы (рис. 6). Электролампы включаются последовательно в цепь каждого контакта. По соображениям безопасности на ламповую схему должно подаваться напряжение не более 12 В.

Измерения ходов подвижных контактов, одновременности их замыкания с неподвижными производятся следующим образом:

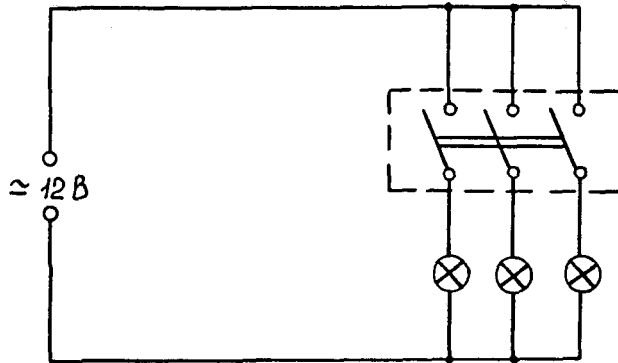


Рис. 6. Схема для определения хода и одновременности касания дугогасительных контактов

делается первая отметка простым карандашом против нижнего торца направляющей трубы на изолирующей штанге подвижного контакта или контрольном металлическом стержне;

производится медленное включение выключателя с помощью рычага ручного включения или домкрата до загорания первой лампы (касание контактов);

делается вторая отметка на этой же изолирующей штанге или контрольном стержне;

производится медленное включение до загорания второй и третьей ламп в других фазах с обязательной отметкой этого положения на штангах или стержнях всех полюсов;

производится полное включение выключателя с посадкой его на удерживающую защелку привода;

делаются отметки на штангах или стержнях полюсов при положении выключателя "Включено";

отключается выключатель.

С помощью линейки производятся измерения:

полного хода контактов каждого полюса — расстояние от первой отметки (положение "Отключено") до последней отметки (положение "Включено");

разновременности замыкания контактов между полюсами — расстояние от момента загорания первой лампы до момента загорания последней лампы;

ходов в контактах (вжимов) каждого полюса — расстояние от момента загорания ламп до включенного положения выключателя.

В случае несоответствия вжима, одновременности замыкания контактов, полного хода производится регулировка положения контактов любого из полюсов.

Проверка и регулировка давления “пальцев” (ламель) подвижных контактов производится следующим образом:

производится включение выключателя;

отжимается “палец” и закладывается полоска медной фольги толщиной 0,1 мм между дугогасительным контактом и “пальцем”;

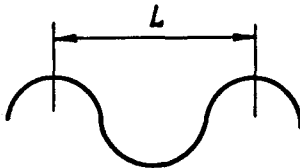
отжимается динамометром “палец” до момента свободного выхода полоски фольги. Фиксируется показание динамометра.

Если давление ниже нормированного значения, то заменяются нажимные пружины или затягиваются корончатые гайки сжатия пружин.

#### 4.4. Измерение скоростных характеристик

Измерение скорости движения подвижных контактов при включении и отключении производится с помощью вибрационного отметчика — вибрографа (изготовитель — СКТБ ВКТ Мосэнерго. Адрес: 109432, Москва, 2-й Кожуховский проезд, д. 29. Тел.: 906-22-69).

При питании вибрографа от сети с частотой 50 Гц пластина с закрепленным на нем наконечником совершает одно колебание за 0,01 с. За время одного колебания пластины наконечник записывает на движущейся ленте одну волну виброграммы.



Длина волны зависит от скорости движения ленты. Чем быстрее движется лента, тем больше длина волны виброграммы и наоборот. Среднюю скорость движения ленты (м/с) на участке любой волны нетрудно найти, разделив длину волны (см) на время прохождения участка данной волны, т.е. на время  $t = 0,01$  с.

$$V_{\text{ср}} = \frac{L \cdot 10^{-2}}{0,01} = L.$$

Таким образом, средняя скорость движения ленты на любом участке численно равна длине волны виброграммы (см) на этом участке.

Запись виброграмм при отключении или включении выключателя производится следующим образом. Пишущее устройство вибрографа прижимается к бумажной ленте, на которой производится запись виброграмм. Бумажная лента крепится на линейке, устанавливаемой на штанге подвижного контакта, или на секторе, устанавливаемом на валу привода в зависимости от типа выключателя. Виброграф включается в сеть одновременно с подачей импульса на включение или отключение выключателя. На ленте остается запись виброграммы. Запись виброграмм непосредственно на штанге подвижного контакта называется записью на прямом ходу и является более точной по сравнению с записью на валу привода (косвенный способ измерения) с помощью сектора.

При записи виброграммы на прямом ходу ход линейки соответствует ходу подвижных контактов, а скорость движения подвижных контактов равна скорости движения линейки с лентой и определяется по приведенной выше формуле.

Скорость, измеряемая с помощью сектора, подсчитывается по формуле

$$V_{\text{ср}} = \frac{S}{t \cdot 1000} \cdot K = \frac{S}{10} \cdot K,$$

- где  $V_{\text{ср}}$  — скорость, м/с;  
 $S$  — путь на виброграмме, мм;  
 $t$  — время прохождения участка данной волны, с (0,01 с);  
 1000 — коэффициент перевода мм в м;  
 $K$  — отношение полного хода контактов к полной длине виброграммы при измерении скоростей с помощью сектора.

Виброграмму для удобства обработки целесообразно снимать на ленте из миллиметровки. После снятия виброграммы на ней должны быть указаны: присоединение, где установлен выключатель; дата снятия виброграммы; заводской номер выключателя; наименование операции (“Отключение” или “Включение”); на концах виброграммы — положение выключателя, т.е. отметки “0” (конец

виброграммы, которому соответствует положение выключателя "Отключено") и "В" (положение "Включено").

При анализе виброграммы необходимо учитывать следующее:

отметки надо наносить точно у вершин волн, так как неточность в 1 мм приводит к ошибке в определении скорости на 0,1 м/с;

виброграмму можно разделить на две части. В первой части скорость движения возрастает от начального нулевого значения до максимального значения. Во второй части скорость движения уменьшается от максимального до конечного нулевого значения.

Следовательно, при рассмотрении первой части виброграммы скорость (длина волны) должна постепенно возрастать до максимального значения, а во второй части — убывать. На протяжении виброграммы не должно быть участков, где после увеличения длина волн начинает уменьшаться, а затем вновь увеличиваться. Если такие участки имеются, это свидетельствует о провале скорости (местном замедлении), что недопустимо.

Проверка скорости движения контактов производится по виброграммам "Отключение" и "Включение" следующим образом:

определяется скорость движения контактов для трех основных точек: в момент размыкания (замыкания) контактов  $V_{ок}$ ,  $V_{вк}$ ; в момент выхода контактов из дугогасительной камеры (входа в камеру)  $V_{од}$ ,  $V_{вд}$  и максимальная скорость для данной операции  $V_{ом}$ ,  $V_{вм}$ ;

для определения скорости  $V_{ок}$  и  $V_{од}$  от конца "В" (включенное положение) виброграммы откладываются расстояния, равные вжиму контактов и ходу контактов в дугогасительном устройстве. В полученных точках по виброграмме находят среднюю скорость.

В процессе эксплуатации скорость движения контактов уменьшается как при включении, так и при отключении из-за увеличения сил трения по мере высыхания и загрязнения смазки, появления возможных перекосов из-за некоторого ослабления затяжки крепежных деталей. Для того, чтобы скорости движения контактов в процессе эксплуатации оставались в норме, необходимо, чтобы при вводе и после среднего ремонта скорости были не менее чем на 10% выше минимально допустимых по норме.

#### 4.5. Измерение временных характеристик

Для измерения времени движения контактов выключателя применяются электрические секундомеры или миллисекундомеры. Поскольку секундомер может дать большую погрешность (до 0,05 с)

для проверки выключателей применяется в основном миллисекундомер, в частности, ЭМС-54. Пределы измерения ЭМС-54  $5 \div 500$  мс, погрешность не превышает  $\pm 5\%$  номинального значения шкалы на всех пределах.

На рис. 7 изображены схемы измерения собственного времени включения и отключения выключателя с помощью электрического миллисекундомера. Собственное время включения — время от подачи импульса на электромагнит включения до начала замыкания контактов выключателя. Собственное время отключения — время от подачи импульса на электромагнит отключения до начала размыкания контактов.

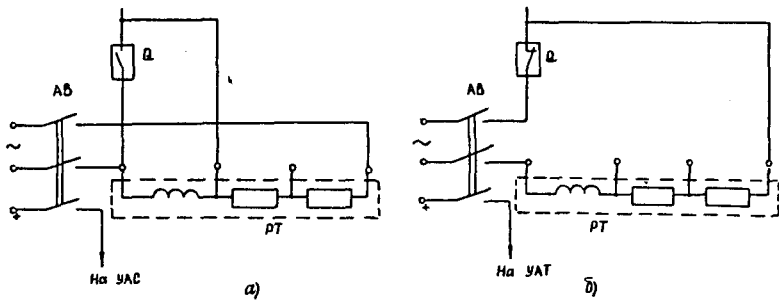


Рис. 7. Схемы измерения времени включения (а) и отключения (б) масляного выключателя:

Q — выключатель; PT — миллисекундомер;  
УАС — электромагнит включения;  
УАТ — электромагнит отключения;  
AB — автоматический выключатель

Для измерения временных характеристик масляных выключателей с пружинными приводами можно использовать блок К-503 испытательного устройства релейных защит УПЗ-2. С помощью указанного блока можно не только измерять время включения и отключения, но и проверять минимальное напряжение срабатывания выключателя. Поскольку в блоке К-503 имеется выпрямительное устройство, то для наладки выключателей в этом случае можно использовать напряжение переменного тока.

#### **4.6. Проверка действия механизма свободного расцепления**

Механизм свободного расцепления привода должен позволять проведение операции отключения на всем ходе контактов, т.е. в любой момент от начала операции включения.

Механизм свободного расцепления проверяется при полностью включенном положении привода и в двух-трех промежуточных его положениях. Для этого включающее устройство привода медленно доводится рычагом или домкратом до соответствующего положения, после чего подается команда на отключение. Выключатель должен отключиться. Если выключатель не отключился необходимо определить и устранить затирания деталей привода.

#### **4.7. Испытания выключателей многократными опробованиями**

Завершающим для выключателей является испытание многократными включениями и отключениями, которое проводится при напряжениях на зажимах привода 1,1; 1,0; 0,8 номинального в момент включения и 1,2; 1,0; 0,65 номинального в момент отключения.

Выключатель на каждом напряжении опробуется 3-5 раз, и кроме того, подвергается опробованию в циклах включение-отключение (В-О), отключение-включение (О-В) и отключение-включение-отключение (О-В-О) при автоматическом повторном включении (отключении) и номинальном напряжении на зажимах привода.

При проверке многократными опробованиями работы выключателя электрическое включение приводом допускается не более 10 раз подряд, после чего необходим перерыв, достаточный для охлаждения обмоток, так как электромагниты рассчитаны на кратковременное протекание тока по ним.

### **5. КОНТРОЛЬ ХАРАКТЕРИСТИК ЭЛЕГАЗОВЫХ ВЫКЛЮЧАТЕЛЕЙ**

Элегазовые выключатели должны быть испытаны и проверены в следующем объеме и последовательности:

- вакуумирование выключателя (п. 5.1.1);
- заполнение выключателя элегазом (п. 5.1.2);
- проверка герметичности (п. 5.1.3);

проверка содержания влаги в элегазе (п. 5.2);  
 измерение сопротивления постоянному току главной цепи, шунтирующих резисторов и электромагнитов управления (п. 1.3);  
 контроль сброса давления (п. 3.2);  
 контроль минимального давления срабатывания привода (п. 3.3);  
 проверка минимального напряжения срабатывания приводов (п. 2);  
 снятие временных характеристик (п. 3.9);  
 контроль утечек сжатого воздуха (п. 3.6);  
 измерение сопротивления изоляции (п. 1.1);  
 испытание изоляции повышенным напряжением (п. 1.2);  
 испытания выключателей многократными опробованиями (п. 4.7).

### 5.1. Технологическая наладка

Технологическая наладка заключается в проверке качества элегаза и технологической подготовке выключателя перед заполнением его элегазом. Для проведения технологических работ заводы-изготовители должны поставлять газотехнологические установки.

#### 5.1.1. Вакуумирование выключателя

Для осушки внутренних полостей выключателей перед заполнением элегазом производится их вакуумирование.

Вакуумирование должно производиться в следующей последовательности:

а) производится откачивание воздуха из выключателя до остаточного давления не более 0,001 МПа (0,01 кгс/см<sup>2</sup>). Измерение остаточного давления должно производиться вакуумметром класса точности не ниже 1,5 и ценой деления не более 0,002 МПа (0,02 кгс/см<sup>2</sup>), например, типа МТИ (ГОСТ 2405-80). Вакуумметр должен устанавливаться через вакуумплотный (сильфонный) вентиль;

б) после достижения допустимого значения вакуума сначала закрывается вентиль между выключателем и вакуумным насосом, затем отключается насос. Такая очередность необходима для предотвращения попадания паров масла из насоса в полость выключателя.

В момент аварийного отключения насоса оператор должен как



можно быстрее перекрыть вентиль между насосом и выключателем. Поэтому оператор вакуумной установки должен постоянно находиться в процессе вакуумирования у данной установки;

в) выключатель выдерживается при достигнутом значении остаточного давления в течение одного часа. В процессе этой выдержки не должно быть отмечено заметного (на глаз) изменения положения стрелки вакуумметра;

г) после выдержки под вакуумом производится повторная откачка воздуха из выключателя в течение 5 мин.

### 5.1.2. Заполнение выключателя элегазом

С помощью компрессора элегаз закачивается в полости выключателя. Контроль избыточного давления элегаза должен осуществляться мановакуумметром класса точности не ниже 1,5, например, типа ЭКМВ-1 с пределами измерения от -1 до +5 кгс/см<sup>2</sup> или от -1 до +9 кгс/см<sup>2</sup>. В части вакуумметрического давления этот мановакуумметр выполняет функции индикатора.

Если давление газа со стороны всасывания больше, чем номинальное давление выключателя, то он может наполняться элегазом минуя компрессор.

Элегаз должен осушаться и фильтроваться, проходя через сепаратор пыли и фильтр для газоосушки.

Номинальное давление элегаза в выключателе должно соответствовать температуре 20°C. Измерение давления лучше всего производить утром, когда температура наружного воздуха и объема одинаковы.

Если температура окружающего воздуха отличается от 20°C, то избыточное давление элегаза в выключателе должно устанавливаться равным значению, полученному по формуле

$$P_{\text{ит}} = P_{\text{u20}} + 2,2 \cdot 10^{-3} (2P_{\text{u20}} + 1) (t - 20),$$

где  $P_{\text{ит}}$  — избыточное давление элегаза при температуре окружающего воздуха во время испытания, кгс/см<sup>2</sup>;

$P_{\text{u20}}$  — нормированное значение номинального избыточного давления при температуре 20°C, кгс/см<sup>2</sup>;

$t$  — температура окружающего воздуха во время испытаний, °C.

### 5.1.3. Проверка герметичности

Сначала производится предварительная (грубая) проверка по мановакуумметру шкафа контроля давления (ШКД) по падению давления за время не менее 24 ч.

Окончательная проверка герметичности должна производиться с помощью течеискателя, например, типа ТЭ-9-001 или ГТИ-6. При испытании на герметичность щупом течеискателя обследуются места уплотнений стыковых соединений и сварных швов выключателя и трубопроводной сети.

Результат испытания на герметичность считается удовлетворительным, если выходной прибор течеискателя не показывает утечки системы газообеспечения.

### 5.2. Проверка содержания влаги в элегазе

Контроль влажности элегаза согласно требованиям одних изготовителей выключателей производится по значениям точки росы, других изготовителей — по содержанию влаги в газе с помощью росометров и влагомеров соответственно.

Содержание влаги определяется на основании измеренной точки росы и давления газа по диаграмме, приведенной в эксплуатационной документации.

Аппаратура по обнаружению мест утечки элегаза и для определения влажности элегаза поставляется изготовителями и входит в групповой комплект ЗИП.

## 6. КОНТРОЛЬ ХАРАКТЕРИСТИК ВАКУУМНЫХ ВЫКЛЮЧАТЕЛЕЙ

Вакуумные выключатели должны быть испытаны и проверены в следующем объеме и последовательности:

измерение хода подвижных контактов, одновременности замыкания контактов (п. 4.3);

измерение сопротивления постоянному току токоведущего контура, обмоток электромагнитов управления (п. 1.3);

измерение сопротивления изоляции (п. 1.1);

испытание изоляции повышенным напряжением (пп. 1.2 и 6.2);

измерение временных характеристик (п. 4.5);

проверка напряжения срабатывания электромагнитов управления (п. 2);

испытания выключателей многократными опробованиями (п. 4.7).

### 6.1. Испытания повышенным напряжением электрической прочности главной изоляции цепи выключателя

Испытания повышенным напряжением главной изоляции выключателя производятся по схемам рис. 8. Испытания производятся с помощью установки АИИ-70 или другой установки, имеющей максимальную токовую защиту на ток утечки не более 20 мА.

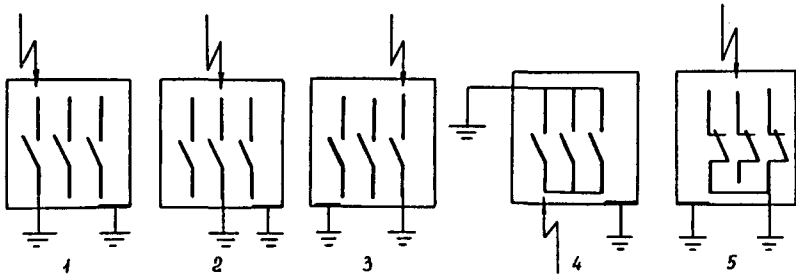


Рис. 8. Схемы испытаний электрической прочности изоляции вакуумных выключателей:

1, 2, 3 — схемы испытаний изоляции полюсов и внутренней изоляции камер; 4 — схема испытания изоляции между разомкнутыми контактами и нижних выводов относительно заземленной рамы; 5 — схема испытания межполюсной изоляции

При испытаниях электрической прочности изоляции выключателей вне КРУ напряжением промышленной частоты при разомкнутых контактах камер для защиты персонала от возможного рентгеновского излучения на расстоянии 0,5 м от выключателя должен устанавливаться защитный экран, выполненный из стального листа толщиной не менее 2 мм или из стекла марки ТФ-5 (ГОСТ 9541-75) толщиной не менее 12,5 мм. При испытании изоляции вакуумного выключателя в шкафу КРУ его фасадная перегородка используется как защитный экран.

### 6.2. Тренировка дугогасительных камер (КДВ)

Тренировка КДВ вакуумных выключателей выполняется путем постепенного повышения напряжения на разомкнутых контактах от нуля до номинального значения испытательного напряжения. При возникновении пробоев в камере при напряжении менее испытательного делается выдержка до прекращения пробоев и после

этого напряжение повышается. Повышение напряжения при отсутствии пробоев проводится при проверке электрической прочности основной изоляции двумя ступенями: до 40% испытательного напряжения толчком и далее плавно со скоростью 1 кВ в секунду. После выдержки заданного испытательного напряжения в течение 1 мин за время не менее 5 с напряжение плавно снижается до 25% испытательного, затем напряжение с камер снимается.

## **7. КОНТРОЛЬ ХАРАКТЕРИСТИК ВЫКЛЮЧАТЕЛЕЙ НАГРУЗКИ**

Проверки и испытания выключателей нагрузки производятся в следующем объеме и последовательности:

- измерение сопротивления изоляции (п. 1.1);
- испытание изоляции повышенным напряжением (п. 1.2);
- измерение сопротивления постоянному току токоведущего контура, обмоток электромагнитов управления (п. 1.3);
- проверка действия механизма свободного расцепления (п. 4.6);
- проверка минимального напряжения срабатывания приводов (п. 2);
- определение степени износа вкладышей дугогасительных камер (п. 7.1);
- определение степени обгорания дугогасительных контактов (п. 7.1);
- испытания выключателей многократными опробованиями (п. 4.7).

### **7.1. Определение степени обгорания дугогасительных контактов и степени износа вкладышей дугогасительных камер**

Определение степени обгорания дугогасительных контактов и степени износа вкладышей дугогасительных камер производится после выполнения выключателем допустимого количества отключений. Допустимое количество отключений в зависимости от значений отключаемых токов приводится в инструкциях заводов-изготовителей выключателей.

Степень износа вкладыша определяется толщиной его стенки, которая должна быть не менее 0,5-1 мм.

Степень обгорания подвижного и неподвижного контактов оп-

ределяется как расстояние между подвижными и неподвижными главными контактами в момент замыкания дугогасительных. Измененное расстояние должно быть не менее 4,0 мм.

## **7.2. Проверка блокировки между валом выключателя и валом ножей заземления**

Блокировка между валом выключателя и валом ножей заземления не должна позволять включать ножи заземления при включенном выключателе и включать выключатель при включенных ножах заземления. При отключенном положении выключателя ножи заземления можно включать и отключать.

## **8. КОНТРОЛЬ ХАРАКТЕРИСТИК РАЗЪЕДИНИТЕЛЕЙ, КОРТКОЗАМЫКАТЕЛЕЙ И ОТДЕЛИТЕЛЕЙ**

Проверки и испытания разъединителей, короткозамыкателей и отделителей производятся в следующем объеме и последовательности:

- измерение сопротивления изоляции (п. 1.1);
- испытание изоляции повышенным напряжением (п. 1.2);
- измерение сопротивления постоянному току контактной системы и обмоток электромагнитов управления (п. 1.3);
- измерение усилий вытягивания подвижных контактов из неподвижных (п. 8.1);
- измерение временных характеристик короткозамыкателей и отделителей (п. 8.2);
- испытания разъединителей, короткозамыкателей и отделителей многократными опробованиями (п. 4.7).

### **8.1. Измерение усилий вытягивания ножа**

Измерение усилий вытягивания ножа (полуножа) разъединителя, отделителя, короткозамыкателя производится приложением усилия вытягивания вдоль оси ножа к медному шаблону, вставленному в разъемный контакт, размер которого равен контакту ножа. Ламельные контакты должны быть предварительно смазаны смазкой ГОИ-54П (ГОСТ 3276-74) или ЦИАТИМ-201 (ГОСТ 6267-74). Измерения усилия вытягивания производятся с помощью динамометра, например, ДПУ-0,1-1.

В случае необходимости контактное давление может быть отрегулировано с помощью стяжных болтов или шпилек в разъемном контакте.

## **8.2. Измерение временных характеристик**

Измерение времени движения подвижных ножей при включении короткозамыкателей и отключении отделителей производится с помощью миллисекундомера, например, типа ЭМС-54 по схеме, изображенной на рис. 7.

# **9. КОНТРОЛЬ ХАРАКТЕРИСТИК КОМПЛЕКТНЫХ РАСПРЕДЕЛИТЕЛЬНЫХ УСТРОЙСТВ**

## **9.1. Механические испытания**

Механические испытания заключаются в проверке работы механизма перемещения. Механизм перемещения должен обеспечивать свободное и плавное перемещение тележек из разобщенного в контрольное и рабочее положения и обратное. Для этого необходимо, чтобы направляющие и площадки для перемещения тележек были ровные, без перекосов.

## **9.2. Проверка работы фиксирующих устройств**

Надежность работы фиксирующих устройств тележки проверяется в контрольном и рабочем положениях. Фиксация и расфиксация должны происходить легко, без заедания и в зависимости от положения позволять или запрещать производить необходимые операции с тележкой или выключателем. Устройства фиксации просты и не требуют специальных регулировок.

## **9.3. Регулировка контактов**

В КРУ с выкатными тележками проверяется соосность и значение вхождения неподвижных контактов в подвижные.

Несоосность контактов не должна превышать 4-5 мм, вхождение подвижного контакта в неподвижный должно быть не менее 15 мм, запас хода — не менее 2 мм.

Вертикальный люфт ламелей разъединяющих контактов выкатной тележки должен быть в пределах 8÷14 мм.

Правильность взаимного вхождения разъединяющих контактов контролируется следующими методами:

а) визуально, если позволяет способ установки шкафа КРУ (прислонный тип или с ремонтным проходом). В этом случае ламели разъединяющих контактов выкатной тележки предварительно устанавливаются в среднее положение, выкатная тележка вкатывается и останавливается за 6-7 мм до фиксированного рабочего положения, затем визуально оценивается степень соосности контактов;

б) при отсутствии возможности визуального наблюдения за вхождением контактов подвижные контакты смазываются смазкой ЦИАТИМ-203 или вазелином КВ-3 ровным слоем, выкатная тележка вкатывается в рабочее положение. По оставленному неподвижным разъединяющим контактом следу в подвижном определяется правильность их сочленения.

Размыкающие контакты должны быть отрегулированы так, чтобы обеспечивалось определенное приведенное в заводской документации нажатие ламелей на нож контакта. Для определения нажатия в зазор между ламелями вставляется пластина толщиной, равной толщине контакта. Между ламелями и пластиной с одной стороны закладывается тонкий лист бумаги. С помощью нити и динамометра (20 кгс) ламель оттягивается до тех пор, пока бумага не выпадает (не вытянется вручную). Показание динамометра при выпадении бумаги соответствует нажатию ламели на контакт. Увеличение нажатия достигается заворачиванием гайки нажатия на ламель или заменой пружины, которая может ослабнуть в процессе эксплуатации.

#### **9.4. Проверка работы шторочного механизма**

Проверка работы шторочного механизма производится посредством 3-5 вкатываний тележки в рабочее положение и выкатывания ее в ремонтное положение. Шторки при этом должны плавно и надежно закрываться и открываться без заеданий и нарушения изоляционных промежутков между ними и токоведущими шинами.

#### **9.5. Опробование работы блокировок**

Механическая блокировка КРУ предотвращает включение выключателя в расфиксированном (промежуточном) положении тележки и выкатывание ее из рабочего положения с включенным выключателем.

Опробование блокировки производится в два приема: при выкатывании тележки из рабочего положения в контрольное и при вкатывании ее из контрольного в рабочее в следующей последовательности:

- а) включается выключатель;
- б) делается попытка расфиксировать и переместить тележку;
- в) отключается выключатель;
- г) расфиксируется тележка;
- д) делается попытка включить выключатель;
- е) перемещается тележка в другое положение и фиксируется в нем.

В этом положении операции по пп. а-д повторить.

При отказе в запрете операций по пп. б, д в одном из положений отрегулировать механизм перемещения или устройств фиксации и блокировки.

## **10. КОНТРОЛЬ ХАРАКТЕРИСТИК ЭЛЕГАЗОВЫХ КОМПЛЕКТНЫХ РАСПРЕДЕЛИТЕЛЬНЫХ УСТРОЙСТВ**

### **10.1. Испытания на герметичность (на утечку элегаза)**

Испытания на герметичность производятся на каждом элементе, входящем в состав ячейки.

Допускается проведение испытания на блоке, скомплектованном из нескольких элементов.

Испытания производятся при верхнем избыточном давлении (давление заполнения) элегаза при температуре плюс 20°C.

Испытания на герметичность производятся с помощью теческателя, например, электрозахватного типа 13 ТЭ-9-001.

Объекты испытания с малой вместимостью (трубки, подлежащие заполнению элегазом) и стыковые соединения между отдельными элементами системы газообеспечения проверяются на отсутствие утечки элегаза по истечении двух часов после заполнения элегазом.

Результаты испытаний на герметичность считаются удовлетворительными, если выходной прибор теческателя не показывает утечку при обследовании элементов ячейки и системы газообеспечения.



## 10.2. Измерение влагосодержания

Измерение влагосодержания (точки росы) в элегазе элементов ячейки производится по методике, изложенной для элегазовых выключателей (п. 5.2).

## 10.3. Проверка блокировок

Проверка работы электромагнитной блокировки разъединителя (заземлителя) и работы контакта цепи блокировки ручного управления производится при ручном включении и отключении привода. Перед проверкой привод должен находиться в следующем состоянии: механический замок установлен, ключ замка не вставлен, электромагнитный блок-замок без напряжения.

Проверка производится в указанной ниже последовательности:

а) подается напряжение (нижний предел — 176 В) на зажимы электромагнитного замка;

б) вставляется ключ электромагнитного блок-замка в замок;

в) нажимается и отпускается шток ключа (шток замка должен втянуться);

г) вставляется ключ в механический замок, поворачивается до упора против часовой стрелки, вынимается механический замок с ключом;

д) вставляется в открывшееся отверстие рукоятка ручного управления приводом;

е) подается команда на управление приводом (В или О) от пульта управления испытательного стенда; необходимо убедиться, что операция не выполняется;

ж) производится посредством рукоятки операция с приводом и вынимается рукоятка;

з) устанавливается на место механический замок с вставленным ключом, ключ поворачивается до упора по часовой стрелке, вынимается и снимается ключ электромагнитного замка.

При испытании производится одна операция включения и одна операция отключения.

## **11. ОФОРМЛЕНИЕ РЕЗУЛЬТАТОВ ИЗМЕРЕНИЙ И ИСПЫТАНИЙ**

Результаты измерений механических и электрических характеристик коммутационных аппаратов оформляются протоколом.

В протоколе должны быть отображены: адресная часть, основные паспортные данные аппарата, результаты испытаний и измерений, перечень приборов, заключение о пригодности аппарата к эксплуатации.

Протокол должен быть подписан лицами, проводившими испытания, и руководителем работ.

В качестве формы рекомендуются Единые формы протоколов испытаний электрооборудования [5]. Данные формы могут дополняться, изменяться в зависимости от типоразмера аппарата, а также от других местных условий.

### **Адресная часть**

Указываются наименование предприятия, энергоуправления, подстанции и обозначение присоединения по схеме.

### **Основные паспортные данные**

К основным паспортным данным относятся: тип аппарата, завод-изготовитель, год изготовления, заводской номер, номинальный ток, напряжение, номинальный ток отключения, допустимые пределы рабочего давления, номинальное напряжение электромагнитов управления. В зависимости от вида испытания могут быть указаны и другие паспортные данные.

### **Результаты испытаний и измерений**

Указываются значения измеренных (контролируемых) параметров.

### **Перечень приборов**

В протоколе должен быть приведен перечень приборов, приспособлений и оборудования, используемых при испытаниях аппарата. В перечне должны быть указаны: наименование, тип и класс точности прибора, заводской номер. Срок поверки приборов не должен превышать установленных для них межповерочных пределов.

### **Заключение**

В протоколе указывается должность и фамилия лица, ответственного за проведение испытаний.

Протокол утверждается лицом инженерно-технического (административного) персонала с указанием фамилии и должности. Указывается дата утверждения протокола и заключение о состоянии испытанного оборудования.

---

---

## Раздел 5

### Методы контроля состояния токопроводов, сборных шин и ошинок, опорных и подвесных изоляторов

#### ВВЕДЕНИЕ

В приведенных разделах изложены основные принципы и методы оценки состояния токопроводов, сборных шин и ошинок, конденсаторов, опорных и подвесных изоляторов на соответствие техническим нормам, установленным в нормативно-технических документах Министерства топлива и энергетики Российской Федерации РАО "ЕЭС России" и заводов-изготовителей аппаратов; указаны приборы, используемые при измерениях, и схемы испытаний.

Сроки проведения различных видов профилактических испытаний должны устанавливаться на основании действующих Норм испытаний электрооборудования с учетом конкретных условий эксплуатации и утверждаться главным инженером энергосистемы (предприятия). Результаты измерений и испытаний фиксируются в документах, вид которых также устанавливается распоряжением по энергосистеме (предприятию). В качестве предпочтительной формы таких документов рекомендуется карта, в которой регистрируются результаты измерений и испытаний в течение всего срока службы аппарата и которая позволяет наглядно видеть динамику изменений характеристик аппарата во времени.

#### 1. Измерение сопротивления изоляции

Измерение сопротивления изоляции токопроводов всех типов исполнений производится мегаомметрами на напряжение 2500 В. Измерения производятся на полностью собранном, но отсоединенном

от аппаратов (измерительные трансформаторы напряжения, вентильные разрядники, ограничители перенапряжений, выключатели, разъединители, генераторы и трансформаторы) токопроводе. Вывод мегаомметра " $r_x$ " подсоединяется к токоведущей шине, а вывод "-" — к оболочке токопровода. Подключение мегаомметра производится в любой точке токопровода исходя исключительно из удобств проведения измерений. В процессе монтажа токопровода рекомендуется дополнительно производить измерение сопротивления изоляции каждой его секции до установки на фундамент.

В случае необходимости измерения сопротивления изоляции ошиновок необходимо отсоединение от них всех аппаратов, место подключения мегаомметра может быть произвольным.

Измерение сопротивления изоляции токопроводов и ошиновок производится для каждой фазы при заземленных двух других. При резком (в 2-3 раза) различии сопротивлений разных фаз рекомендуется по возможности произвести тщательный осмотр фазы с минимальным сопротивлением изоляции для выявления причин такого различия сопротивлений изоляции и устранить эти причины.

Для подвесных изоляторов измерение производится до монтажа путем подключения выводов " $r_x$ " и "-" мегаомметра к металлическим частям изолятора. Для проверки штыревых изоляторов необходимо на шейку изолятора наложить металлический бандаж. Выводы " $r_x$ " и "-" мегаомметра подсоединяются к бандажу и штырю. До проведения измерений сопротивления изоляции подвесные и штыревые изоляторы подвергаются осмотру, при котором проверяется целостность фарфора, арматуры, глазури, исправность армировки.

## 2. Испытание повышенным напряжением

Испытание повышенным напряжением промышленной частоты производится при отсоединенных от токопровода (или сборных шин, ошиновок) и заземленных генераторах, выключателях, силовых и измерительных трансформаторах, вентильных разрядниках или ограничителях перенапряжений. Схема испытаний показана на рис. 1. Испытательная установка должна обеспечить отключение питания при пробое или перекрытии изоляции без выдержки времени. Класс точности измерительных приборов должен быть не ниже 1,0.

Так как электрическая емкость комплектных токопроводов значительна (в частности, для разных типов токопроводов генераторного напряжения в пределах от 40 пФ/м на номинальный ток

На токопроводах с общей для трех фаз оболочкой напряжение подается на одну из фаз, две другие фазы заземляются. На пофазно экранированных токопроводах допускается проведение испытаний трех фаз одновременно по отношению к их оболочкам, если это позволяет мощность испытательной установки. Сборные шины и ошиновки всегда испытываются пофазно.

Наиболее трудоемкой операцией в процессе испытаний токопроводов является выявление дефектных изоляторов. Сокращение времени обнаружения дефектных изоляторов может быть достигнуто путем разряда на изоляцию токопровода предварительно заряженного конденсатора. Схема установки для выявления дефектных изоляторов приведена на рис. 2. Емкость конденсатора (батареи конденсаторов) должна составлять не менее 5 мкФ, напряжение — не менее 25 кВ. Конденсаторы заряжаются до напряжения не более 30 кВ и через искровой разрядник (пробивное напряжение искрового разрядника устанавливается, как правило, на 5 кВ ниже напряжения заряда конденсаторов) разряжаются на проверяемый токопровод. Дефектный изолятор при этом разрушается. Поскольку в токопроводе может быть несколько дефектных изоляторов, то подобные разряды на изоляцию выполняются несколько (до трех) раз.

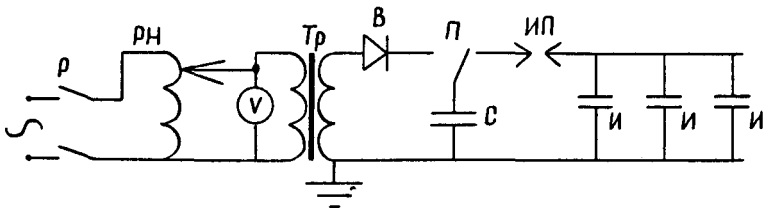


Рис. 2. Схема выявления дефектных изоляторов токопроводов:

В — высоковольтный выпрямитель; П — переключатель;  
И — изоляторы токопровода; ИП — искровой промежуток;  
С — конденсатор.

Остальные обозначения такие же, как на рис. 1

Фирма “ДИАКС” (103074, Москва, Китайгородский пр., д. 7) предлагает разработанную ею установку, позволяющую не только находить дефектные изоляторы в процессе испытаний, но и выявлять “слабые” (сопровождающиеся частичными разрядами) места в токопроводах под рабочим напряжением.

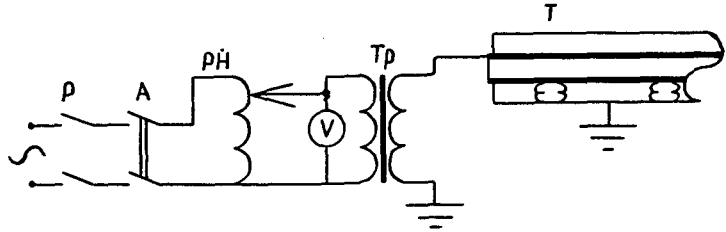


Рис. 1. Схема испытаний токопроводов повышенным напряжением промышленной частоты:

P — рубильник; A — автоматический выключатель с защитой без выдержки времени; PH — регулятор напряжения;  
Tr — испытательный трансформатор; T — токопровод;  
V — вольтметр

1600 А до 100 пФ/м на номинальный ток 30000 А), необходимая мощность испытательного трансформатора зависит от длины и типа токопровода и должна быть не менее подсчитанной по формуле

$$S = \omega \cdot C \cdot U \cdot 10,$$

где  $S$  — мощность испытательного трансформатора, кВ·А;  
 $\omega$  — угловая частота;  
 $C$  — емкость токопровода, пФ;  
 $U$  — испытательное напряжение, кВ.

Для токопроводов распределительных устройств на напряжение 6-10 кВ и номинальный ток до 3150 А, длиной до 100 м и при испытаниях сборных шин во всех случаях будет достаточной мощность испытательного трансформатора 5 кВ·А.

Место подключения испытательной установки к токопроводу (сборным шинам) выбирается исходя из удобства сборки схемы. Изоляционные расстояния в местах подключения токопроводов к генераторам и трансформаторам малы, поэтому, как правило, оказывается необходимой установка изоляционных прокладок между выводами генераторов (трансформаторов) и шиной токопровода.

Измерение напряжения производится на стороне низкого напряжения. Скорость подъема напряжения до испытательного может быть произвольной, но при этом должна быть обеспечена возможность контроля за изменением напряжения по вольтметру.

При наличии комплектной испытательной установки (с выпрямительным устройством) возможно проведение испытаний токопровода выпрямленным напряжением. По характеру изменения токов утечки на разных фазах токопровода можно оценить состояние (загрязнение, увлажнение, наличие трещин) изоляторов.

Для испытания изоляторов повышенным напряжением промышленной частоты могут быть использованы испытательные трансформаторы любой мощности, так как емкость изоляторов незначительна. Испытательная установка должна содержать стандартный набор аппаратов (см. рис. 1). Многоэлементные изоляторы испытываются по частям с наложением токопроводящих бандажей.

### 3. Проверка качества соединений шин и оболочек

Соединения токоведущих шин и оболочек комплектных токопроводов, как правило, выполняются сварными. Подсоединение шин токопроводов к выводам аппаратов осуществляется с помощью болтовых соединений. На сборных шинах преобладают опрессованные и болтовые контактные соединения.

Оценка качества сварных соединений шин и оболочек токопроводов производится внешним осмотром и при наличии соответствующих испытательных установок контролем методом ультразвуковой дефектоскопии по ГОСТ 14782-86 или просвечиванием проникающим излучением по ГОСТ 7512-82.

Перед внешним осмотром производится очистка сварного шва и прилегающей поверхности от флюса, шлака, брызг металла и других загрязнений. В сварных швах не должно быть трещин, прожогов, незаваренных кратеров и непроваров длиной более 10% длины шва при глубине более 15% толщины свариваемой шины. Суммарное значение непроваров, подрезов, газовых пор, окисных включений в каждом рассматриваемом сечении должно быть не более 15% толщины свариваемой шины.

Оценка состояния болтовых контактных соединений токопроводов и шин (к выводам генераторов, силовых трансформаторов, аппаратов) производится путем проверки технологии сборки контактных соединений при выборочном их вскрытии и путем измерения переходного сопротивления контактного соединения.

Контактные поверхности шин не должны иметь вмятин, раковин и неровностей (перед сборкой контактирующие поверхности должны быть зачищены). У плоских контактных соединений с помощью шупа контролируется параллельность поверхностей. Соеди-



нение бракуется, если щуп толщиной 0,03 мм входит в стык между сопрягаемыми поверхностями на глубину более 25% периметра нахлестки.

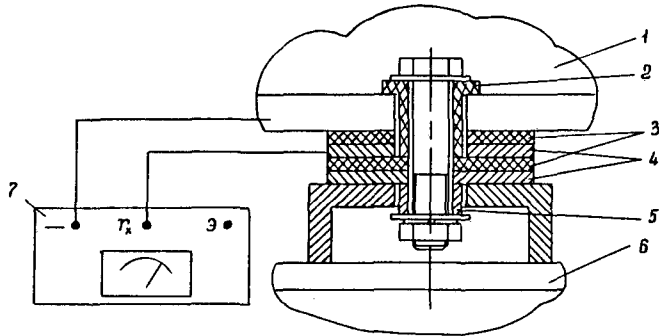
Болтовые контактные соединения подвергаются выборочной проверке на затяжку болтов. Проверке подвергается 2-3% контактных соединений. Момент затяжки болтов должен соответствовать требованиям технологических документов.

Измерение переходных сопротивлений контактных соединений производится микроомметрами или контактомерами, т.е. специальными приборами для измерения малых сопротивлений. Эти приборы имеют специальные контактные наконечники щупов, которые прижимаются к токопроводящим элементам с обеих сторон проверяемого контактного соединения. Со стороны проверяемого сопротивления присоединяются потенциальные наконечники, с внешней стороны — токовые наконечники щупов. Обозначения потенциальных (“П”) и токовых (“Т”) наконечников нанесены на рукоятки щупов. Оценка качества контактного соединения производится сопоставлением значения сопротивления участка с контактным соединением со значением сопротивления токоведущего элемента на участке, длина которого равна участку с проверяемым контактным соединением.

#### **4. Контроль изоляционных элементов оболочки токопровода**

Заземление оболочки токопроводов с непрерывными экранами производится только в одной точке, как правило, со стороны источника питания. Станины (опоры) токопровода изолируются от несущих конструкций с помощью изоляционных прокладок, что позволяет проконтролировать их состояние без выполнения каких-либо подготовительных работ. Схема измерения сопротивления изоляции станин токопроводов приведена на рис. 3 на примере одной из применяемых опорных конструкций. Контроль производится мегаомметром на напряжение не выше 1000 В. Один из выводов мегаомметра (предпочтительно “г<sub>x</sub>”) присоединяется к металлической прокладке, другой вывод поочередно к оболочке токопровода и заземленной несущей конструкции токопровода.

У токопроводов серии КЭТ оболочка разделена на ряд изолированных друг от друга секций, каждая из которых заземлена в одной точке. Для проверки изоляционных конструкций предварительно необходимо отсоединить секции от заземляющего контура.



**Рис. 3.** Схема измерения сопротивления изоляционных элементов оболочки токопроводов с непрерывными экранами:

- 1 — опора токопровода; 2 — изоляционная втулка;  
 3 — изоляционные прокладки; 4 — металлические прокладки;  
 5 — металлическая втулка; 6 — балка несущей конструкции токопровода; 7 — мегаомметр

При проверке выводы мегаомметра “ $r_x$ ” и “-” присоединяются к оболочкам соседних секций. По окончании проверки необходимо восстановить схему заземления токопровода.

Проверка изоляционных элементов между оболочкой и корпусом генератора (трансформатора) производится путем осмотра. Не должно быть металлического замыкания между оболочкой токопровода и корпусом генератора (трансформатора).

## Раздел 6

### Методы контроля состояния конденсаторов

#### 1. Измерение сопротивления изоляции

Измерение сопротивления изоляции бумажно-масляных конденсаторов (косинусных, связи, отбора мощности) производится мегаомметрами на напряжение 2500 В.

Отличительной особенностью конденсаторов, в особенности косинусных, является длительное удержание заряда, которое может представлять опасность для персонала. Поэтому ВО ВСЕХ СЛУ-

ЧАЯХ ПЕРЕД ПРОВЕДЕНИЕМ ПРИСОЕДИНЕНИЙ В ИЗМЕРИТЕЛЬНОЙ СХЕМЕ НЕОБХОДИМО ПРЕДВАРИТЕЛЬНО РАЗРЯДИТЬ ПРОВЕРЯЕМЫЙ КОНДЕНСАТОР путем закорачивания его выводов и соединения их с землей.

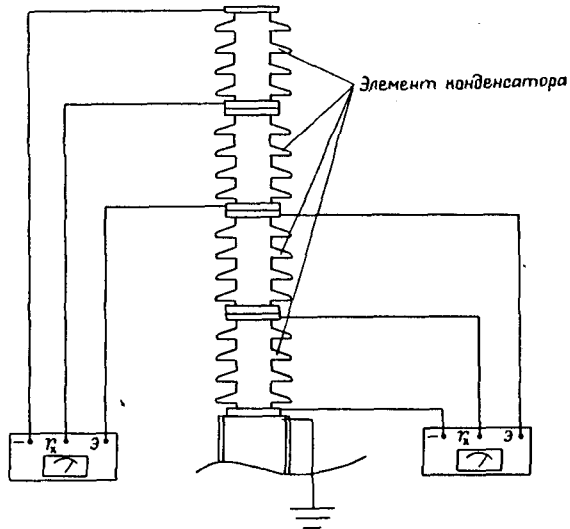
У косинусных конденсаторов сопротивление изоляции измеряется как относительно корпуса конденсатора, так и между его выводами. Сопротивление изоляции у трехфазных конденсаторов измеряется последовательно между каждой парой закороченных выводов, соединенных с корпусом, и третьим выводом в соответствии с таблицей.

### Последовательность измерений для трехфазных конденсаторов

Обозначение вывода	Обозначение измеряемой емкости	Выводы, между которыми производится измерение
1	C1	1 — 2, 3, корпус
2	C2	2 — 1, 3, корпус
3	C3	3 — 1, 2, корпус

У конденсаторов связи и отбора мощности сопротивление измеряется между фланцами конденсатора. При измерениях сопротивления изоляции конденсаторов до их монтажа подсоединение выводов мегаомметра к выводам или фланцам конденсатора может быть произвольным.

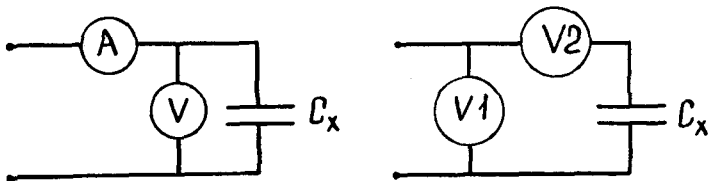
При измерениях сопротивления изоляции смонтированных конденсаторов связи (делителей напряжения) распиновка, снятие заземления на стороне ВН и отсоединение от земли нижнего элемента не требуется. При этом, чтобы не измерять сопротивление параллельно включенных элементов, необходимо использовать вывод мегаомметра "Э", который подключается к фланцу элемента конденсатора со стороны подсоединения вывода мегаомметра "Г<sub>х</sub>", как показано на рис. 1.



**Рис. 1.** Схема измерения сопротивления изоляции конденсаторов связи, делителей напряжения и отбора мощности

## 2. Измерение тангенса угла диэлектрических потерь и емкости

Измерение емкости косинусных конденсаторов рекомендуется производить методом амперметра-вольтметра или с помощью двух вольтметров. На рис. 2 приведены схемы измерения емкости.



**Рис. 2.** Схемы измерения емкости

Расчет емкости производится по формулам:  
при использовании метода амперметра-вольтметра

$$C_x = \frac{10^6 \cdot I}{\omega \cdot U};$$

при использовании двух вольтметров

$$C_x = \frac{10^6}{\omega \cdot R_2 \cdot \operatorname{tg} \varphi} = \frac{10^6 \cdot U_2}{\omega \cdot R_2 \cdot U_1 \cdot \sqrt{1 - \left(\frac{U_2}{U_1}\right)^2}},$$

где  $C_x$  — значение емкости, мкФ;  
 $I$  — значение тока, А;  
 $\omega$  — угловая частота;  
 $U$  — значение напряжения по вольтметру V, В;  
 $U_1$  — значение напряжения по вольтметру V1, В;  
 $U_2$  — значение напряжения по вольтметру V2, В;  
 $R_2$  — значение сопротивления вольтметра V2, Ом.

Измерения рекомендуется производить при напряжении 110-220 В переменного тока. Для трехфазных конденсаторов измерения производятся в соответствии с таблицей. Полная емкость трехфазного конденсатора определяется по формуле

$$C = \frac{C1 + C2 + C3}{2}.$$

Возможно также определение емкости косинусных конденсаторов мостами переменного тока.

Тангенс угла диэлектрических потерь и емкость конденсаторов связи, делителей напряжения и отбора мощности измеряется с помощью мостов переменного тока (например, типа P5026). Измерения производятся при приложении напряжения до 10 кВ (но не выше номинального).

Измерение тангенса угла диэлектрических потерь конденсаторов связи, делителей напряжения и отбора мощности до монтажа рекомендуется производить по перевернутой схеме моста с целью уменьшения трудозатрат на проведение измерений. По этой же причине перевернутая схема моста переменного тока рекомендуется при проведении измерений тангенса угла диэлектрических потерь и емкости нижних и верхних элементов собранных конденсаторов

связи и делителей напряжения (в этом случае не требуется разземление ошиновки на стороне высокого напряжения и отсоединение от земли нижнего элемента). Рекомендуемые при этом схемы измерений тангенса угла диэлектрических потерь и емкости приведены на рис. 3. Подача напряжения на элемент со стороны подсоединения вывода моста "С<sub>x</sub>" уменьшает погрешность измерений тангенса угла диэлектрических потерь и емкости за счет исключения протекания тока по элементу между выводом "С<sub>x</sub>" моста и выводом высокого напряжения испытательного трансформатора.

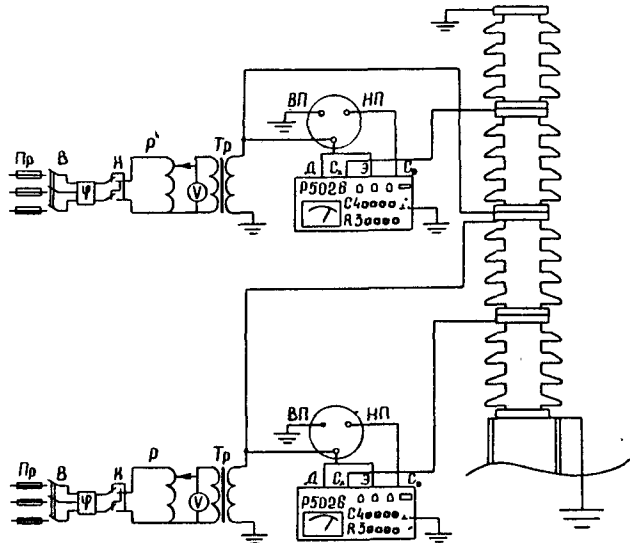
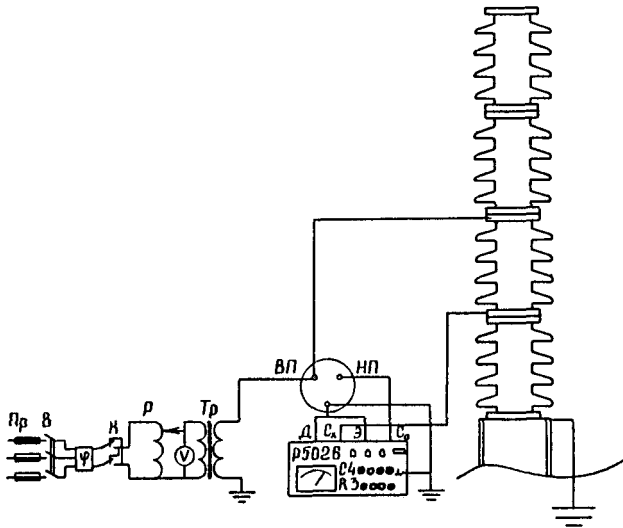


Рис. 3. Схемы измерений  $\operatorname{tg} \delta$  и емкости конденсаторов по перевернутой схеме моста переменного тока:

- Пр — предохранитель; В — выключатель (рубильник);  
 К — переключатель полярности напряжения;  
 Р — регулятор напряжения; Тр — испытательный трансформатор;  
 φ — фазорегулятор; V — вольтметр

Измерение тангенса угла диэлектрических потерь и емкости средних элементов конденсаторов связи, делителей напряжения и отбора мощности рекомендуется производить по нормальной схеме моста переменного тока, как показано на рис. 4.



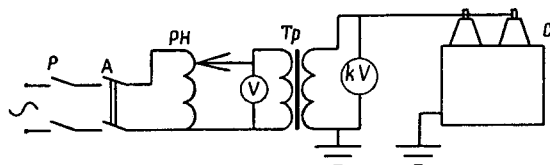
**Рис. 4.** Схема измерений  $\operatorname{tg} \delta$  и емкости конденсаторов по нормальной схеме моста переменного тока.

Обозначения те же, что и на рис. 3

### 3. Испытание повышенным напряжением

Испытания конденсаторов повышенным напряжением производится по схеме, приведенной на рис. 5. Испытанию подвергается изоляция относительно корпуса, выводы конденсатора на время испытаний закорачиваются. (Конденсаторы, имеющие один вывод, соединенный с корпусом, не должны подвергаться испытаниям повышенным напряжением). Контроль испытательного напряжения рекомендуется выполнять на стороне высшего напряжения статическим киловольтметром. Допускается измерение напряжения на стороне низшего напряжения с пересчетом испытательного напряжения по коэффициенту трансформации используемого трансформатора.

Батарея конденсаторов испытывается по окончании монтажа путем трехкратного включения на номинальное напряжение.



**Рис. 5. Схема испытаний косинусных конденсаторов повышенным напряжением промышленной частоты:**

Р — рубильник; А — автоматический выключатель с защитой без выдержки времени; РН — регулятор напряжения; Тр — испытательный трансформатор; кV — статический киловольтметр; V — вольтметр

При отсутствии испытательной установки необходимой мощности испытание конденсаторов повышенным напряжением промышленной частоты может быть заменено испытанием повышенным выпрямленным напряжением.



---

---

## Раздел 7

### Методы контроля состояния вентильных разрядников, ограничителей перенапряжений, трубчатых разрядников

#### Введение

В настоящем разделе даны рекомендации по выполнению испытаний и проверок аппаратов перед вводом в эксплуатацию и в процессе текущей эксплуатации. Рассматриваются как традиционные методы, так и дополнительные, рекомендуемые для внедрения в эксплуатацию, в частности, методы измерения тока проводимости вентильных разрядников под рабочим напряжением без вывода оборудования из работы.

Объем испытаний вентильных разрядников и нелинейных ограничителей перенапряжений включает в себя следующие виды проверок и испытаний:

- измерение сопротивления мегаомметром;
- измерение тока проводимости;
- измерение пробивного напряжения.

Объем испытаний трубчатых разрядников включает в себя проверки при обходе линии (без снятия с опоры) и проверки в лабораторных условиях.

При составлении данного раздела учтены предложения, присланные в ОРГРЭС Иркутскэнерго, Ставропольэнерго, Дальэнерго.

#### 1. ИЗМЕРЕНИЕ СОПРОТИВЛЕНИЯ МЕГАОММЕТРОМ

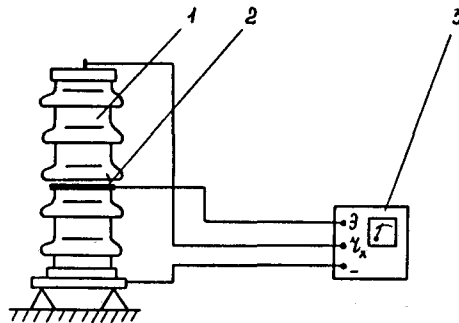
Измерение сопротивления вентильных разрядников и ограничителей перенапряжений позволяет выявить увлажнение внутренних деталей, обрывы цепи шунтирующих резисторов у разрядников и другие грубые дефекты.

Сопротивление измеряется у аппаратов на напряжение 3 кВ и выше мегаомметром на напряжение 2500 В, а у аппаратов на напряжение до 3 кВ мегаомметром на напряжение 1000 В. У имита-

торов пропускной способности сопротивление измеряется мегаомметром на напряжение 2500 В.

Измерения следует производить после дождливого периода в сухую погоду при температуре выше  $+5^{\circ}\text{C}$ . В этих условиях лучше выявляются дефекты, связанные с увлажнением внутренних деталей из-за разгерметизации.

Для исключения погрешности измерений из-за влияния возможных утечек наружная поверхность фарфоровых покрышек должна быть чистой и сухой. При повышенной влажности окружающего воздуха измерения должны производиться с применением экрана (рис. 1).



**Рис. 1.** Измерение сопротивления вентильного разрядника с помощью мегаомметра:

1 — объект испытаний; 2 — экранное кольцо;

3 — мегаомметр

Значение измеренного сопротивления должно соответствовать значениям, указанным в паспорте аппарата или в действующих Нормах испытания электрооборудования.

## 2. ИЗМЕРЕНИЕ ТОКА ПРОВОДИМОСТИ

Измерение тока проводимости позволяет выявить увлажнение внутренних деталей разрядников и ограничителей перенапряжений при нарушении их герметичности на ранних стадиях развития дефекта.

## 2.1. Измерение тока проводимости вентильного разрядника с помощью испытательной установки

Рекомендуемая схема испытательной установки для измерения токов проводимости вентильных разрядников приведена на рис. 2. Выпрямленное напряжение для измерения токов проводимости разрядников получают от испытательной установки соответствующего напряжения. В качестве испытательных установок могут быть использованы установки промышленного изготовления АИИ-70 или АКН-50. Для измерения токов используется магнитоэлектрический микроамперметр типа М1200 или ему подобный с пределами измерения до 1,5 мА класса точности 0,5. Микроамперметр должен включаться в цепь заземления разрядника. Для измерения выпрямленного напряжения применяются киловольтметры типов С-96, С-100 или микроамперметры класса точности 0,5 с добавочным нелинейным резистором типа СН.

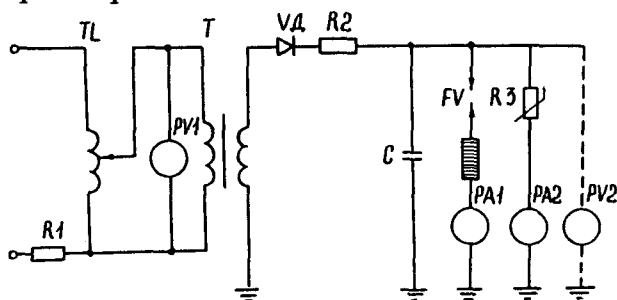


Рис. 2. Электрическая схема испытательной установки для измерения тока проводимости вентильного разрядника:

- $R1$  — защитный резистор;  $TL$  — регулировочный автотрансформатор;  
 $T$  — испытательный трансформатор;  $PV1$  — вольтметр;  
 $VD$  — выпрямитель;  $R2$  — токоограничивающий резистор;  
 $R3$  — добавочный резистор типа СН с нелинейной вольт-амперной характеристикой;  $C$  — сглаживающий конденсатор;  
 $FV$  — испытуемый элемент разрядника;  
 $PA1, PA2$  — микроамперметры;  $PV2$  — киловольтметр для градуировки вольтметра  $PV1$

Сопротивление токоограничивающего резистора  $R2$  (кОм) выбирается из отношения

$$R2 \geq U_{\text{исп}} / 0,1,$$

где  $U_{\text{исп}}$  — значение испытательного напряжения, кВ.

Значение испытательного напряжения может контролироваться также по вольтметру *PVI* в первичной цепи испытательного трансформатора. Градуировку этого вольтметра следует производить при подключенном разряднике и при напряжении, близком к испытательному (измерение испытательного напряжения по вольтметру в первичной цепи испытательного трансформатора с пересчетом напряжения по коэффициенту трансформации недопустимо, так как при этом не учитываются искажение формы кривой напряжения, а также падение напряжения в обмотках трансформатора и в защитных резисторах).

Результат измерения токов проводимости вентилярных разрядников с шунтирующими резисторами в значительной мере зависит от глубины пульсации выпрямленного напряжения.

Для уменьшения пульсаций выпрямленного напряжения применяются сглаживающие конденсаторы, значения емкостей которых выбираются в соответствии с таблицей.

**Значения емкостей конденсаторов для сглаживания  
выпрямленного напряжения в схемах однополупериодного  
выпрямления при измерении токов проводимости**

Тип разрядника или элемента	Номинальное напряжение, кВ	Наименьшее значение емкости при измерении напряжения по кило- вольтметру, мкФ	Наименьшее значе- ние емкости при измерении напряже- ния по микроампер- метру с добавочным нелинейным резисто- ром типа СН, мкФ
PBC	15-220	0,1	0,01
PBM	3-35	0,2	0,02
PBRD	3-10	0,2	0,02
Элемент разрядников PBMГ, элементы раз- рядника PBMK	—	0,2	0,02

*Примечание.* При двухполупериодном выпрямлении значение рекомендо-  
ванных емкостей в 2 раза меньше.

В качестве сглаживающих конденсаторов могут быть использо-  
ваны любые конденсаторы, в частности, косинусные на номиналь-  
ное напряжение 10,5 кВ. При испытаниях разрядников 15 кВ и  
выше необходимо включать два конденсатора последовательно.

Измерение токов проводимости вентиляльных разрядников следует производить после дождливого периода в сухую погоду с положительной температурой.

Поверхность фарфоровых крышек разрядников при измерении должна быть чистой и сухой. Перед измерениями фарфоровая крышка должна быть протерта тряпкой, смоченной в бензине. Применять воду для обмывки не рекомендуется, так как при этом потребуется длительная сушка и повторные контрольные измерения.

Предельные значения токов проводимости вентиляльных разрядников при выпрямленном напряжении должны соответствовать значениям, указанным в паспорте разрядника или в действующих Нормах испытания электрооборудования.

Если измерение производится при температуре, значительно отличающейся от 20°C, то в результате измерения следует вносить поправку:

уменьшить измеренные значения токов проводимости на 0,3% на каждый градус повышения температуры свыше 20°C;

увеличить измеренные значения токов проводимости на 0,3% на каждый градус понижения температуры ниже 20°C.

При измерениях внутри помещений для получения определенного температурного режима разрядники перед измерением должны быть выдержаны в помещении не менее 4 ч в летний период и не менее 8 ч в зимний.

Установление требуемого значения испытательного напряжения на разряднике рекомендуется контролировать с помощью микроамперметра, включенного через добавочный нелинейный резистор типа СН с коэффициентом вентильности, близким коэффициенту вентильности шунтирующих резисторов.

Измерительные комплекты добавочных резисторов СН представляют собой нелинейные полукольцевые резисторы, заключенные в герметично закрытую фарфоровую или другую изолирующую крышку.

Измерительные комплекты добавочных резисторов выпускаются заводом в двух исполнениях:

СН-10 для измерения выпрямленного напряжения от 4 до 10 кВ;

СН-32 для измерения выпрямленного напряжения от 16 до 32 кВ.

Установление необходимого значения напряжения при пользовании измерительными резисторами сводится к увеличению напряжения на первичной обмотке испытательного трансформатора до значения, при котором через включенный последовательно с из-

мерительным резистором микроамперметр протекает такой ток, значение которого указано в вольт-амперной характеристике СН для заданного напряжения. Измерительные резисторы СН должны быть выдержаны вблизи разрядников в течение нескольких часов, пока их температура не сравняется с температурой разрядников. Поправка на температурный коэффициент шунтирующих резисторов при этом не вносится, поскольку температурные зависимости измерительного резистора и разрядника практически совпадают.

Измерительные комплекты СН должны не реже одного раза в два года подвергаться проверке путем измерения вольт-амперных характеристик при протекании постоянного тока. Испытание резисторов следует проводить при температуре воздуха 20°C.

## **2.2. Измерение тока проводимости вентильного разрядника под рабочим напряжением**

Измерение тока проводимости под рабочим напряжением обладает тем преимуществом по сравнению с измерением тока проводимости от источника выпрямленного напряжения, что не требует вывода оборудования из работы. Однако вследствие отсутствия серийно изготавливаемых приборов для измерения тока проводимости под рабочим напряжением этот метод контроля разрядников еще не вошел в нормативно-технические документы (действующие Правила технической эксплуатации, Нормы испытания электрооборудования). Поэтому указанный метод измерения следует рассматривать как рекомендуемый для внедрения.

Измерение тока проводимости под рабочим напряжением может производиться прямым способом, т.е. путем прямого включения измерительного прибора в цепь заземления разрядника, и косвенным — путем измерения части тока, протекающего через дополнительный резистор, подключаемый с помощью измерительной штанги к верхнему фланцу нижнего элемента разрядника.

Поскольку подключение дополнительного резистора к верхнему фланцу нижнего элемента разрядника вызывает увеличение части рабочего напряжения, приходящегося на верхние элементы, появляется опасность срабатывания и разрушения разрядника в процессе производства измерения. Это представляет опасность для жизни лиц, производящих измерения.

В связи с изложенным единственным целесообразным для внед-

рения в эксплуатацию следует считать метод прямого измерения тока проводимости.

Указанный метод наибольшую наработку по времени имеет в Донбассэнерго (с 1960 г.). Метод представляет собой реализацию предложения по Авт.св.СССР № 148839 "Способ К.Д. Вольпова для проверки состояния вентильных разрядников с шунтирующими сопротивлениями".

Принципиальная схема устройства для измерений по этому способу показана на рис. 3. Для производства измерений каждый разрядник оборудуется устройством для отключения регистратора срабатывания под рабочим напряжением и включения в цепь заземления разрядника измерительного прибора (аналогично устройству для измерения тока проводимости ограничителей перенапряжений). Измерительная схема, состоящая из выпрямительных диодов, микроамперметра и защитного разрядника, одним выводом подсоединяется к шинке измерительного устройства, а другим — гибким многожильным проводом со струбциной — к контуру заземления.

Для измерений тока используется любой микроамперметр постоянного тока класса точности не ниже 0,5 с пределом измерений 750 мкА и с выпрямительными диодами на ток 1 мА и более. Для защиты схемы от перенапряжений и перегрузок параллельно входу моста подключается разрядник Р-350.

Подключение измерительного устройства к разряднику необходимо производить в следующей последовательности:

изолирующей штангой включается заземляющий нож в цепи заземления разрядника;

отключается регистратор срабатывания вентильного разрядника;

к выводам устройства для отключения и включения регистраторов срабатывания подсоединяется измерительная схема;

изолирующей штангой отключается заземляющий нож;

производится измерение тока проводимости по прибору;

замыкается заземляющий нож с помощью изолирующей штанги;

отключается измерительная схема;

включается регистратор срабатывания;

отключается заземляющий нож.

Подключение измерительного устройства и измерения должны производиться бригадой, состоящей из двух человек: производителя работ (не ниже IV группы по технике безопасности) и члена бригады (III группа по ТБ).

### 2.3. Измерение тока проводимости ограничителя перенапряжений

Измерение тока проводимости ограничителя перенапряжений позволяет выявить ухудшение характеристик нелинейных резисторов ОПН, происшедшее в результате нарушения его герметичности или по другим причинам.

Измерение тока проводимости ограничителей перенапряжений перед вводом в эксплуатацию производится с помощью миллиамперметра переменного тока при напряжении промышленной частоты 73 кВ действующего для ограничителей ОПН-110 VI и 100 кВ действующего для остальных типов ограничителей.

В случае отсутствия испытательной установки на 100 кВ действующего измерения допускается производить при напряжении 75 кВ действующего частоты 50 Гц. Измерение тока проводимости искрового элемента ОПНИ-500 VI производится при напряжении 50 кВ частоты 50 Гц.

Измерения тока проводимости в процессе эксплуатации производятся без отключения ОПН от сети с помощью устройства, поставляемого заводом-изготовителем вместе с каждой фазой ОПН.

Схема и параметры измерительного устройства приведены на рис. 4.

Перед началом испытаний производится внешний осмотр ограничителя. При наличии на ограничителе трещин фарфора и фланцев, загрязнений фарфоровых покрышек, неисправностей подводящих и заземляющих шин, а также при сработавшем предохранительном клапане измерения тока проводимости производить не разрешается.

Подключение измерительного устройства необходимо производить в следующей последовательности:

подключается к зажимам измерительная схема;

размыкается нож заземления с помощью высоковольтной штанги;

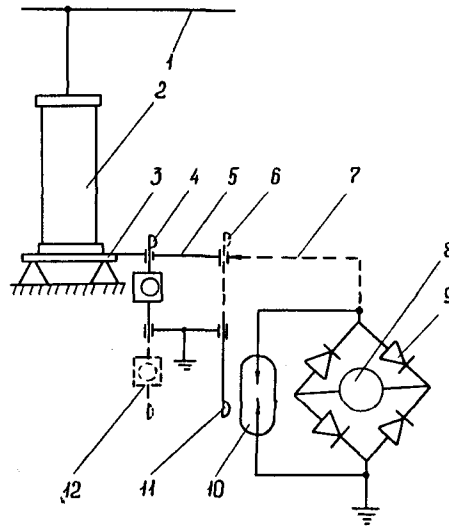
производится измерение тока проводимости и фиксируется напряжение на шинах распределительного устройства, а также температура окружающего воздуха;

замыкается заземляющий нож с помощью высоковольтной штанги.

Все измерения должны производиться при положительной температуре не ниже 5°C в сухую погоду.

Если при измерении тока проводимости под рабочим напряже-





**Рис. 3. Схема устройства для измерения тока проводимости разрядника под рабочим напряжением по способу К.Д. Вольпова:**

- 1 — шина рабочего напряжения; 2 — разрядник;  
 3 — опорная плита; 4 — регистратор срабатывания разрядника, оборудованный для отключения оперативной штангой;  
 5 — шинка измерительного устройства; 6 — заземляющий нож;  
 7 — проводник схемы измерения; 8 — микроамперметр постоянного тока класса точности 0,5; 9 — выпрямительный диод;  
 10 — разрядник Р-350; 11 — заземляющий нож в рабочем положении; 12 — регистратор в положении "измерение".

Все операции по включению и отключению заземляющего ножа и по подключению и отключению измерительной схемы должны производиться изолирующей штангой класса напряжения 35 кВ с применением защитных средств — диэлектрических бот и диэлектрических перчаток.

Измерения должны производиться при тех же значениях рабочего напряжения и температуры окружающего воздуха, которые были во время предыдущих измерений.

Оценка состояния разрядника осуществляется путем сопоставления измеренного значения тока проводимости с результатами предыдущих измерений.

появившиеся в результате неправильной транспортировки, разгерметизации в процессе эксплуатации или в результате израсходования ими пропускной способности.

Измерения пробивных напряжений вентиляных разрядников с шунтирующими резисторами могут выполняться только при обязательном соблюдении следующих требований:

а) время подъема напряжения частотой 50 Гц на элементе разрядника до пробивного должно быть не более:

0,5 с при испытании разрядников РВС, РВМ, РВРД, РВМГ;

0,5 с при испытании разрядников РВМК-330, РВМК-500;

1,0 с при испытании разрядников РВМК-400 В, РВМК-750, РВМК-1150.

Вместе с этим время подъема напряжения должно быть не менее 0,1 с;

б) интервал между отдельными измерениями должен быть не менее 10 с и не более 1 мин;

в) длительность протекания тока через разрядник после пробоя его искровых промежутков не должна превышать 0,5 с; ток должен быть ограничен дополнительным резистором до значения 0,7 А;

г) напряжение и мощность испытательного трансформатора и регулирующего устройства должны обеспечивать возможность подъема напряжения на разряднике до 120% верхнего предела его пробивного напряжения.

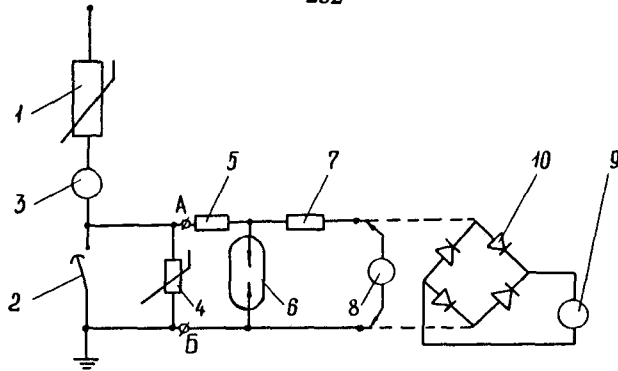
Мощности испытательного трансформатора и регулирующего устройства должны быть не менее:

5 кВ·А при испытании разрядников РВС;

25 кВ·А при испытании разрядников с магнитным гашением дуги (РВМГ, РВМК);

д) после окончания измерений пробивных напряжений должны быть произведены измерения токов проводимости разрядников при выпрямленном напряжении для контроля целостности шунтирующих резисторов.

Превышение допустимого времени подъема напряжения на разряднике может привести к перегреву и разрушению шунтирующих резисторов. Использование для измерения пробивных напряжений вентиляных разрядников трансформаторов с недостаточными мощностью и испытательным напряжением опасно для целостности шунтирующих резисторов, поскольку они могут перегреваться и разрушаться, если подъем напряжения на разряднике до наибольшего значения напряжения испытательного трансформатора не за-



**Рис. 4. Схема устройства для измерения тока проводимости ограничителей перенапряжений под рабочим напряжением:**

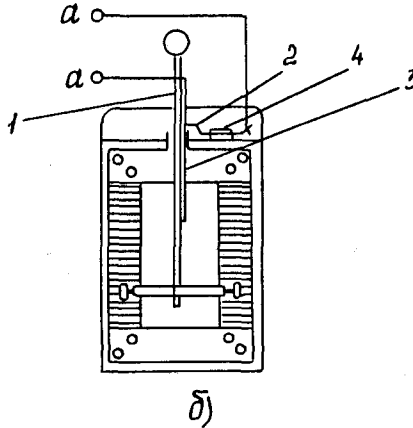
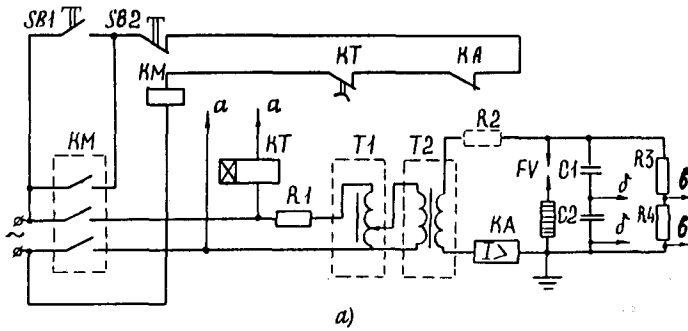
- 1 — ограничитель перенапряжений; 2 — нож заземления;  
 3 — регистратор срабатывания; 4 — защитный нелинейный резистор с остающимся напряжением при импульсном токе с длиной фронта волны 8/20 мкс, амплитудой тока 1800 А, напряжением не более 1580-1700 В;  
 5, 7 — резисторы МЛТ-2, 15 кОм; 6 — разрядник Р-350;  
 8 — миллиамперметр переменного тока класса точности 0,5;  
 9 — миллиамперметр постоянного тока класса точности 0,5;  
 10 — диод на ток 10 мА; АБ — зажимы для подключения измерительной схемы

нием окажется, что измеренное значение тока существенно меньше тока, полученного при вводе ограничителя в эксплуатацию, это означает, что защитный резистор неисправен и его необходимо заменить.

Оценка состояния ограничителя перенапряжений осуществляется путем сопоставления измеренного значения тока проводимости с предельно допустимыми значениями этого параметра, указанными в действующих Нормах испытания электрооборудования.

### 3. ИЗМЕРЕНИЕ ПРОБИВНОГО НАПРЯЖЕНИЯ ВЕНТИЛЬНОГО РАЗРЯДНИКА

Измерение пробивного напряжения вентильных разрядников производится с целью определения состояния их искровых промежутков и соответствия защитных характеристик требуемым нормам. Испытания позволяют эффективно выявить дефекты разрядников,



**Рис. 5. Схема испытательной установки для измерения пробивного напряжения вентильных разрядников:**

*a* — схема установки:

*SB1* — кнопка включения; *SB2* — кнопка отключения; *KM* — магнитный пускатель; *KT* — реле времени; *T1* — регулировочный автотрансформатор РНО-250-10; *T2* — испытательный трансформатор НОМ-100/25; *R1*, *R2* — защитные резисторы; *KA* — реле тока; *FV* — вентильный разрядник; *C1*, *C2* — конденсаторы емкостного делителя напряжения; *R3*, *R4* — резисторы активного делителя напряжения; *a-a* — к скользящему контакту РНО-250-10; *б-б* — к электронно-лучевому осциллографу; *в-в* — к светолучевому осциллографу;

*б* — регулировочный автотрансформатор РНО-250-10:

1 — изолирующий шток; 2 — неподвижный контакт; 3 — подвижный контакт; 4 — крепежная планка; *a-a* — к обмотке реле времени

вершится пробоем искровых промежутков (значения предпробивных токов в шунтирующих резисторах в 100-150 раз превышают значения токов проводимости, измеряемых при испытаниях приложением выпрямленного напряжения).

Принципиальная схема испытательной установки для измерения пробивного напряжения вентиляных разрядников с шунтирующими резисторами показана на рис. 5. Серийный выпуск установок для испытания вентиляных разрядников не производится, поэтому в случае необходимости проведения таких испытаний соответствующая испытательная установка монтируется эксплуатационным персоналом с использованием следующих рекомендаций.

В качестве источника испытательного напряжения при определении пробивных напряжений разрядников РВС может быть использован трансформатор НОМ-100/10.

При определении значений пробивных напряжений вентиляных разрядников всех остальных типов, кроме элементов разрядников РВМК-400 В, РВМК-750 и РВМК-1150, используется испытательный трансформатор НОМ-100/25.

Для подъема напряжения на испытательном трансформаторе Т2 до пробивного значения в течение допустимого времени используется регулировочный автотрансформатор Т1 типа РНО-250-10, в котором червячный привод и гибкий тросик регулятора, связывающий контактный ролик с рукояткой, заменен жесткой тягой.

Испытательная установка включается кнопкой включения SB1 (отключается кнопкой SB2).

Напряжение 220 В контактами кнопки SB1 кратковременно подается на обмотку магнитного пускателя КМ с самозапитыванием через контакты реле времени КТ и реле тока КА.

При замыкании контактов магнитного пускателя напряжение 220 В подается на регулировочный автотрансформатор Т1 при минимальном числе витков его обмотки. Подъем напряжения на испытательном трансформаторе Т2 осуществляется быстрым передвижением жесткой тяги регулировочного автотрансформатора (см. рис. 5, б).

При этом скользящим контактом РНО замыкается цепь обмотки реле времени КТ (типа РВ), контактами которого через 0,5 с размыкается цепь питания обмотки магнитного пускателя и происходит отключение испытательной установки от питающей сети.

Отключение испытательной установки происходит также при разрыве цепи питания обмотки магнитного пускателя контактами реле тока КА типа РТ-40, через обмотку которого протекает сопро-

чтобы обеспечить заряд конденсатора С до максимального напряжения, подаваемого на схему. Значение сопротивления резистора R достаточно для предупреждения резонансных перенапряжений в контуре R-C — обмотка РН. При времени подъема напряжения 0,1-0,5 с обеспечивается заряд конденсатора до максимального значения напряжения пробоя разрядника. В качестве регистрирующего прибора применяется электростатистический вольтметр типа С-502, имеющий входную емкость около 30 пФ и входное сопротивление около  $10^4$  МОм.

При испытании элементов разрядников, имеющих значение верхнего предела пробивного напряжения более 100 кВ, необходимо применять специальный испытательный трансформатор с соответствующим значением напряжения высоковольтной обмотки и устройством, обеспечивающим время подъема напряжения не более 1,0 с.

За пробивное напряжение элементов ventильных разрядников должно приниматься среднее значение не менее:

- трех измерений для разрядников РВС;
- пяти измерений для разрядников РВРД;
- десяти измерений для разрядников РВМ, РВМГ и РВМК.

Оценка состояния ventильного разрядника производится путем сопоставления измеренных значений пробивного напряжения с предельно допустимыми значениями, приведенными в паспорте разрядника или в действующих Нормах испытания электрооборудования.

#### **4. ИЗМЕРЕНИЕ ПРОБИВНОГО НАПРЯЖЕНИЯ ИСКРОВОГО ЭЛЕМЕНТА И ПРОВЕРКА ЭЛЕКТРИЧЕСКОЙ ПРОЧНОСТИ ИЗОЛИРОВАННОГО ВЫВОДА ОГРАНИЧИТЕЛЯ ПЕРЕНАПРЯЖЕНИЙ**

Измерение пробивного напряжения искрового элемента ограничителя перенапряжений ОПНИ-500VI производится с целью определения состояния искровых промежутков плавным подъемом напряжения частоты 50 Гц в течение не более 10 с.

Принципиальная схема установки для измерения пробивного напряжения ОПНИ-500VI показана на рис. 5. Требования к испытательной установке аналогичны требованиям, изложенным в п. 3 данного раздела.

За пробивное напряжение искрового элемента ОПНИ принимается среднее значение из десяти измерений.

обладающий ток вентильного разрядника  $FV$  при пробое его искровых промежутков. Уставка реле тока должна быть около 0,2-0,3 А.

Для ограничения тока в рабочих резисторах разрядника после пробоя искровых промежутков в цепь питания РНО включается защитный резистор  $R1$  с значением сопротивления 0,5-1,0 Ом. Защитный резистор может быть включен со стороны испытываемого разрядника, при этом его сопротивление должно быть не менее 150 кОм.

Для измерения пробивного напряжения на разряднике могут быть использованы электронно-лучевые осциллографы С1-5, ЭО-7 и другие, работающие в режиме безынерционного вольтметра (с отключенной разверткой).

Измеряемое напряжение подается на пластины явления осциллографа от низковольтного плеча емкостного делителя напряжения С2. При использовании светолучевых осциллографов, например Н-008, Н-115 и других пробивное напряжение может быть измерено от низковольтного плеча омического делителя напряжения  $R4$ .

Осциллограф с делителем напряжения должен быть отградуирован напряжением, измеренным электростатическим киловольтметром при отключенном разряднике. С целью снижения погрешности измерения пробивного напряжения вентильных разрядников может быть использована приставка к испытательной установке, схема которой приведена на рис. 6.

Напряжение на вход приставки подается от измерительной обмотки испытательного трансформатора. При достижении напряжения 10-15 В срабатывает реле РН, которое через диод  $D$  подключает цепочку  $R-C$ . Параметры цепочки подобраны таким образом,

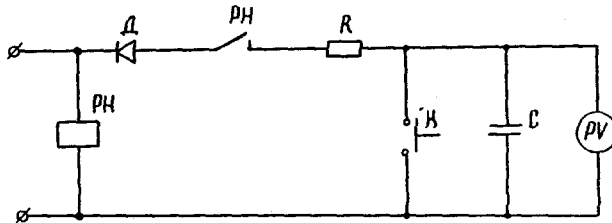


Рис. 6. Схема приставки для измерения пробивного напряжения вентильных разрядников:

РН — реле напряжения РД-35/60Д; уставка 10 В;

Д — диод Д242; R — резистор МЛТ-2; 4,9 кОм;

С — конденсатор типа К75-15; 0,5 мкФ;

К — кнопка сброса показаний;

PV — электростатический вольтметр типа С-502

чтобы обеспечить заряд конденсатора  $C$  до максимального напряжения, подаваемого на схему. Значение сопротивления резистора  $R$  достаточно для предупреждения резонансных перенапряжений в контуре  $R-C$  — обмотка РН. При времени подъема напряжения 0,1-0,5 с обеспечивается заряд конденсатора до максимального значения напряжения пробоя разрядника. В качестве регистрирующего прибора применяется электростатистический вольтметр типа С-502, имеющий входную емкость около 30 пФ и входное сопротивление около  $10^4$  МОм.

При испытании элементов разрядников, имеющих значение верхнего предела пробивного напряжения более 100 кВ, необходимо применять специальный испытательный трансформатор с соответствующим значением напряжения высоковольтной обмотки и устройством, обеспечивающим время подъема напряжения не более 1,0 с.

За пробивное напряжение элементов ventильных разрядников должно приниматься среднее значение не менее:

- трех измерений для разрядников РВС;
- пяти измерений для разрядников РВРД;
- десяти измерений для разрядников РВМ, РВМГ и РВМК.

Оценка состояния ventильного разрядника производится путем сопоставления измеренных значений пробивного напряжения с предельно допустимыми значениями, приведенными в паспорте разрядника или в действующих Нормах испытания электрооборудования.

#### **4. ИЗМЕРЕНИЕ ПРОБИВНОГО НАПРЯЖЕНИЯ ИСКРОВОГО ЭЛЕМЕНТА И ПРОВЕРКА ЭЛЕКТРИЧЕСКОЙ ПРОЧНОСТИ ИЗОЛИРОВАННОГО ВЫВОДА ОГРАНИЧИТЕЛЯ ПЕРЕНАПРЯЖЕНИЙ**

Измерение пробивного напряжения искрового элемента ограничителя перенапряжений ОПНИ-500VI производится с целью определения состояния искровых промежутков плавным подъемом напряжения частоты 50 Гц в течение не более 10 с.

Принципиальная схема установки для измерения пробивного напряжения ОПНИ-500VI показана на рис. 5. Требования к испытательной установке аналогичны требованиям, изложенным в п. 3 данного раздела.

За пробивное напряжение искрового элемента ОПНИ принимается среднее значение из десяти измерений.



вождающий ток вентильного разрядника  $FV$  при пробое его искровых промежутков. Уставка реле тока должна быть около 0,2-0,3 А.

Для ограничения тока в рабочих резисторах разрядника после пробоя искровых промежутков в цепь питания РНО включается защитный резистор  $R1$  с значением сопротивления 0,5-1,0 Ом. Защитный резистор может быть включен со стороны испытуемого разрядника, при этом его сопротивление должно быть не менее 150 кОм.

Для измерения пробивного напряжения на разряднике могут быть использованы электронно-лучевые осциллографы С1-5, ЭО-7 и другие, работающие в режиме безынерционного вольтметра (с отключенной разверткой).

Измеряемое напряжение подается на пластины явления осциллографа от низковольтного плеча емкостного делителя напряжения С2. При использовании светолучевых осциллографов, например Н-008, Н-115 и других пробивное напряжение может быть измерено от низковольтного плеча омического делителя напряжения  $R4$ .

Осциллограф с делителем напряжения должен быть отградуирован напряжением, измеренным электростатическим киловольтметром при отключенном разряднике. С целью снижения погрешности измерения пробивного напряжения вентильных разрядников может быть использована приставка к испытательной установке, схема которой приведена на рис. 6.

Напряжение на вход приставки подается от измерительной обмотки испытательного трансформатора. При достижении напряжения 10-15 В срабатывает реле РН, которое через диод Д подключает цепочку  $R-C$ . Параметры цепочки подобраны таким образом,

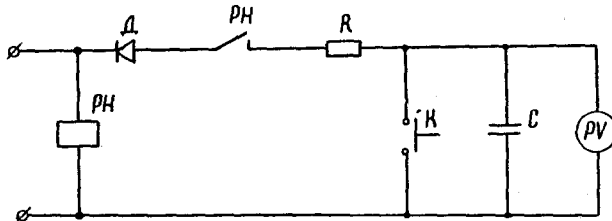


Рис. 6. Схема приставки для измерения пробивного напряжения вентильных разрядников:

РН — реле напряжения РД-35/60Д; уставка 10 В;

Д — диод Д242;  $R$  — резистор МЛТ-2; 4,9 кОм;

С — конденсатор типа К75-15; 0,5 мкФ;

К — кнопка сброса показаний;

PV — электростатический вольтметр типа С-502

Измерения должны производиться на отключенном ограничителе перенапряжений при положительной температуре не ниже 5°С в сухую погоду.

## **5. КОНТРОЛЬ ТРУБЧАТЫХ РАЗРЯДНИКОВ ПРИ ОБХОДЕ ЛИНИИ ЭЛЕКТРОПЕРЕДАЧИ**

При осмотре разрядников с земли следует обращать внимание на: положение разрядника на опоре и длину внешнего искрового промежутка;

положение указателя срабатывания трубчатого разрядника на каждой фазе (если он имеется);

состояние поверхности изолирующей части разрядника (загрязнение ее, повреждение вследствие атмосферных воздействий, наличие ожогов и оплавлений от электрической дуги);

состояние электродов и арматуры (целость краски на электродах, наличие оплавлений);

состояние заземляющей проводки и надежность присоединения заземляющих спусков к заземлителю опоры.

Верховой осмотр трубчатых разрядников должен производиться на отключенной и заземленной ВЛ.

При этом следует проверять:

длину внешнего искрового промежутка;

состояние поверхности изолирующей части разрядника (при обнаружении загрязнений трубка протирается сухой мягкой тряпкой);

наличие трещин в толще трубки (у разрядников из винипласта);

надежность крепления разрядника к конструкции опоры и прочность заделки дугогасительной трубки в обойме;

наличие сильных оплавлений на металлических обоймах трубки или электродах внешнего искрового промежутка, свидетельствующих о ненормальной работе разрядника;

состояние заземляющих спусков.

Наружная поверхность разрядника тщательно осматривается. Поверхность разрядника не должна иметь ожогов электрической дугой, трещин, расслоений и царапин длиной более трети расстояния между наконечниками.

Длина внешнего искрового промежутка должна соответствовать значениям, указанным в паспорте разрядника или в [2].

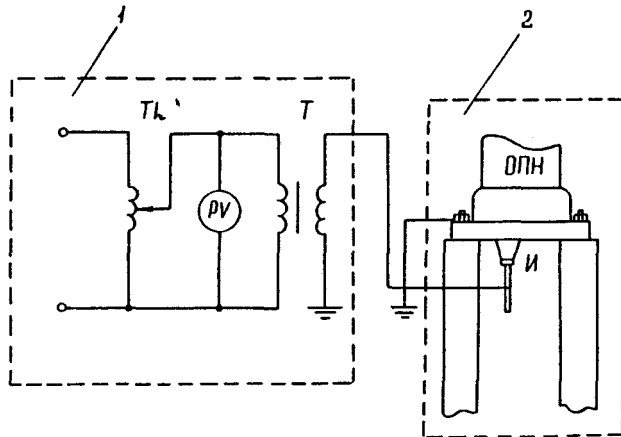
Регулирование искрового промежутка разрядника на отключенных и заземленных линиях должно производиться с помощью шаб-

Допускается заменять измерение пробивного напряжения искрового элемента его испытанием в течение 3-5 с напряжением 71 кВ действующего.

Время подъема напряжения на элементе не должно превышать 10 с. При этом не должно наблюдаться пробоя искрового элемента.

Проверка электрической прочности изолированного вывода ограничителя перенапряжений производится с целью выявления состояния изоляции изолированного вывода ОПН относительно земли при плавном подъеме напряжения частоты 50 Гц до 10 кВ в течение 0,5-2,0 с.

Электрическая схема установки для испытания электрической прочности изолированного вывода ОПН показана на рис. 7.



**Рис. 7. Электрическая схема установки для испытания электрической прочности изолированного вывода ОПН:**

- 1 — испытательная установка; 2 — объект;  
*TL* — регулировочный автотрансформатор РНО-250-10; *T* — испытательный трансформатор;  
*PV* — вольтметр переменного тока класса точности 0,5; *И* — изолированный вывод;  
 ОПН — ограничитель перенапряжений

Для проверки состояния внутренней полости газогенерирующей трубки разрядника РТФ вывинчивается стержневой электрод и весь канал просматривается на свет. Если канал закрыт разбухшей от увлажнения, покоробившейся фиброй трубки, то его необходимо почистить металлическим стержнем. Все разрядники, у которых стенки канала не имеют трещин, короблений и других повреждений, подвергаются дальнейшему осмотру и обмерам, а те, у которых имеется значительное выгорание фибры, — бракуются.

При удовлетворительном состоянии поверхностей изолирующей трубки производится измерение внутреннего диаметра канала дугогасящей трубки. Стенки канала по длине внутреннего искрового промежутка обычно выгорают неравномерно, поэтому измерение необходимо производить на расстоянии от пластинчатого электрода ("звездочки") не менее: 150 мм для разрядников 110 кВ; 70 мм для разрядников 35 кВ; 30 мм для разрядников 3-10 кВ.

Для разрядников РТВ измерение внутреннего диаметра канала следует производить штангенциркулем на расстоянии не более 10 мм от выхлопного конца.

Измерение внутреннего диаметра канала может быть произведено круглым шаблоном (рис. 8) или специальными измерителями. Каждый шаблон — щуп изготавливается на два размера: один конец щупа имеет диаметр на 1 мм меньше максимально допустимого диаметра канала данного разрядника, другой — на 1 мм больше. На каждом конце щупа выбивается цифра, указывающая его диаметр в миллиметрах. Если оба конца щупа не входят в дугогасящий канал разрядника или входит только один из них с меньшим диаметром, разрядник считается годным; если входят оба конца — разрядник бракуется.

Проверка с помощью таких щупов позволяет отбраковать разрядники, у которых диаметр канала дугогасящей трубки увеличивается более чем на 40% первоначального значения, но проверкой

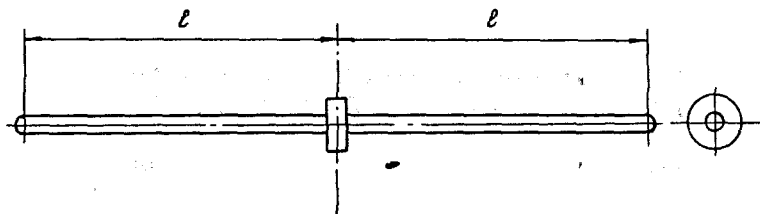


Рис. 8. Шаблон-щуп для измерения внутреннего диаметра канала трубчатых разрядников

лона. Регулирование внешнего искрового промежутка следует производить изменением длины и положения электрода. После установки требуемой длины искрового промежутка следует производить его окончательное закрепление на опоре. Во избежание уменьшения или закорачивания внешнего промежутка под действием ветра или собственной тяжести электрода при отвертывании крепящей его гайки разрядник должен быть установлен так, чтобы регулирование внешнего промежутка приводило к его увеличению. Для исключения закорачивания промежутка каплями воды или льдом электроды внешнего искрового промежутка трубчатых разрядников 3-10 кВ не следует располагать по вертикали один под другим. Крепление электрода к ушку разрядника должно производиться с помощью контргайки.

При регулировании внешнего искрового промежутка разрядников под напряжением длина промежутка должна фиксироваться подвесным габаритником.

При осмотрах трубчатых разрядников на опорах ВЛ следует обращать внимание на расположение зон их выхлопа. Зоны выхлопа разрядников, закрепленных за закрытый конец на различных фазах, не должны пересекаться друг с другом и охватывать или пересекать заземленные элементы конструкций ВЛ, а также их провода.

В случае крепления разрядников за открытый конец допускается пересечение зон выхлопа различных фаз разрядников между собой и с заземленными элементами конструкций.

Размеры зон выхлопа горячих ионизированных газов при срабатывании трубчатых разрядников и отключении токов, близких к значению верхнего предела отключаемого тока, указаны в паспорте разрядника и в [2].

В целях обеспечения безопасности осмотров трубчатых разрядников с земли границы зон их выхлопа должны находиться на высоте не менее 3 м над землей.

## **6. КОНТРОЛЬ СОСТОЯНИЯ ТРУБЧАТОГО РАЗЯДНИКА В ЛАБОРАТОРНЫХ УСЛОВИЯХ**

При проверке трубчатых разрядников в лабораторных условиях производится проверка состояния изолирующей трубки, измерение внутреннего диаметра канала разрядника и его внутреннего искрового промежутка.

При увеличении внутреннего диаметра газогенерирующей трубки разрядника более значения, указанного в паспорте разрядника или в [2], разрядник должен быть забракован. При удовлетворительном состоянии трубки (отсутствии трещин, расслоений и т.п.) возможно также произвести перемаркировку разрядника по пределам отключаемых токов.

После проверки внутреннего диаметра канала разрядника измеряется его внутренний искровой промежуток. После этого внутренний стержневой электрод разрядника следует вывинтить и осмотреть. Если длина внутреннего искрового промежутка увеличилась более значения, указанного в паспорте разрядника или в [2], внутренний стержневой электрод заменяется новым. Если внутренний искровой промежуток изменился мало, производится его регулирование изменением толщины прокладок у стержневого электрода.

## **7. ОФОРМЛЕНИЕ РЕЗУЛЬТАТОВ ИЗМЕРЕНИЙ И ИСПЫТАНИЙ**

Результаты эксплуатационных испытаний вентиляльных разрядников, ограничителей перенапряжений и трубчатых разрядников заносятся в протоколы и карты испытаний.

В карту испытаний вентиляльного разрядника заносятся сведения по измерениям тока проводимости, пробивного напряжения и сопротивления элементов разрядника, а также сведения по измерению сопротивления имитатора пропускной способности.

В карту испытаний ограничителя перенапряжений заносятся следующие сведения:

- результаты измерения токов проводимости;
- результаты измерения сопротивления;
- результаты измерения пробивного напряжения искрового элемента ОПНИ;
- результаты проверки электрической прочности изолированного вывода ОПНИ.

При проверке трубчатых разрядников в эксплуатации в карту испытаний заносятся следующие сведения:

- состояние поверхности изоляционной трубки разрядника;
- длина внутреннего искрового промежутка;
- значение внутреннего диаметра канала дугогасящей трубки;
- длина внешнего искрового промежутка;
- состояние электродов и арматуры, заземляющей проводки.

не определяется значение диаметра канала. Для более точного измерения диаметра канала разрядника имеются специальные приборы, один из которых показан на рис. 9. Измеритель состоит из двух ножек, и рамки, направляющих движение ножек, пружины, сжимающей ножки, и шкалы измерителя. Для измерения диаметра канала разрядника необходимо сжать ножки и ввести их в канал трубки до упора плечиками в "звездочку" разрядника, после чего отпустить их. Под действием пружины они самоуставляются по диаметру трубки. При этом необходимо следить за тем, чтобы ножки упирались в стенку канала трубки, а не в выступы "звездочки".

Значение диаметра канала разрядника указывается на шкале 8 измерителя. Точность прибора  $\pm 0,25$  мм, что вполне удовлетворяет требованиям эксплуатации.

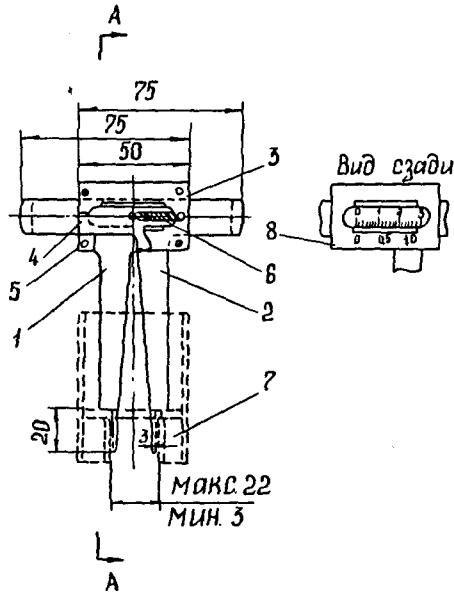


Рис. 9. Измеритель внутреннего диаметра канала трубчатых разрядников:

- 1, 2 — ножки; 3 — рамка; 4, 5 — направляющие движение ножек; 6 — пружина, сжимающая ножки; 7 — разрядник; 8 — шкала измерителя

ГОСТ 1547-84. Масла и смазки. Метод определения наличия воды.

ГОСТ 981-75. Масла нефтяные. Метод определения стабильности против окисления.

ГОСТ 20287-92. Нефтепродукты. Метод определения температуры застывания.

ГОСТ 6356-75. Нефтепродукты. Метод определения температуры вспышки в закрытом тигле.

ГОСТ 33-82. Нефтепродукты. Метод определения кинематической и расчет динамической вязкости.

ГОСТ 6307-75. Нефтепродукты. Метод определения наличия водорастворимых кислот и щелочей.

ГОСТ 2917-76. Масла и присадки. Метод определения коррозионного воздействия на металлы.

ГОСТ 3900-85. Нефтепродукты. Метод определения плотности.

ГОСТ 6370-83. Нефть, нефтепродукты и присадки. Метод определения механических примесей.

ГОСТ 17216-71. Промышленная чистота, классы чистоты жидкостей.

ГОСТ 10121-76. Масло трансформаторное селективной очистки. Технические условия.

ГОСТ 982-80. Масла трансформаторные. Технические условия.

При необходимости стандарты можно заказать в магазине стандартов по адресу: 117049, Москва, ул. Донская, д. 8, тел: (095)236-34-48.

Помимо вышеперечисленных отечественных стандартов рекомендуется при проведении контроля за состоянием качества электроизоляционных жидкостей применять международные стандарты и публикации международной электротехнической комиссии (МЭК), такие как:

МЭК 296. Спецификация на нефтяные изоляционные масла для трансформаторов и выключателей.

МЭК 422. Руководство по эксплуатации нефтяных изоляционных масел в электрооборудовании.

МЭК 474. Метод определения стабильности против окисления ингибированных нефтяных изоляционных масел.

МЭК 475. Методы отбора проб жидких диэлектриков.

МЭК 814. Определение воды в электроизоляционных жидкостях автоматическим кулонометрическим титрованием методом Карла Фишера.



---

---

## Раздел 8

### Методы контроля качества электроизоляционных жидкостей

#### Введение

В данном разделе приводится краткое описание методов контроля основных показателей качества электроизоляционных жидкостей (нефтяных трансформаторных и кабельных масел, синтетических жидких диэлектриков). Изложены основные особенности проведения испытаний, результатами которых является получение точных и достоверных данных, приведены общие правила и рекомендации по отбору проб и подготовке средств испытаний.

Для фиксации результатов испытаний рекомендован протокол испытаний. Приведены объем и порядок его составления. Указан перечень отечественных и международных стандартов, на основании требований которых выполняются основные испытания показателей качества жидких диэлектриков.

#### 1. ОБЩИЕ СВЕДЕНИЯ

1.1. Определение состояния качества жидких диэлектриков (нефтяных трансформаторных и кабельных масел, синтетических электроизоляционных жидкостей и др.) выполняется в подавляющем большинстве случаев с применением стандартизованных методов. Поэтому на электропредприятиях необходимо иметь следующие стандарты:

ГОСТ 6433.5-84. Диэлектрики жидкие. Отбор проб.

ГОСТ 2517-85. Нефть и нефтепродукты. Методы отбора проб.

ГОСТ 6581-75. Материалы электроизоляционные жидкие. Методы электрических испытаний.

ГОСТ 5985-79. Нефтепродукты. Метод определения кислотности и кислотного числа.

ГОСТ 7822-75. Масла нефтяные. Метод определения растворенной воды.

бованиями ГОСТ 6433.5-84 или Публикации МЭК 475. В случае необходимости отбора проб дегазированных, глубоко осушенных масел для определения их влагосодержания, газосодержания и (или) электроизоляционных характеристик целесообразно отбор проб осуществлять в соответствии с требованиями "Методических указаний по подготовке и проведению хроматографического анализа газов, растворенных в масле силовых трансформаторов: РД 34.46.303-89" (М.: СПО Союзтехэнерго, 1990) или Публикации МЭК 567.

2.4. Небрежный отбор проб или загрязнение пробоотборной посуды приводит к ошибочным заключениям в отношении качества масла и к неоправданным потерям времени, трудозатрат и расходов на транспортировку и контроль проб, т.е. правильный и грамотный отбор проб является важнейшим фактором для получения достоверных результатов испытаний.

2.5. При отборе проб эксплуатационного масла следует соблюдать следующие основные правила:

выполнять отбор проб после необходимого специального инструктажа персонала;

избегать выполнения отбора проб при плохой погоде (осадки, сильный ветер с пылью и др.) или соблюдать при этом дополнительные меры предосторожности;

использовать только специально подготовленную чистую и сухую посуду — стеклянные бутылки (например, из-под химических реактивов) или бесшовные металлические банки, — которая транспортируется к месту отбора проб герметично закрытой и желатель-но в специальном контейнере или коробке для устранения риска ее загрязнения;

слить достаточное количество масла (не менее двух литров) для удаления загрязнений, которые могут находиться на пробоотборном патрубке;

ополоснуть пробоотборную посуду отбираемым маслом (двукратно);

обеспечить наполнение каждого сосуда не менее чем на 95% его вместимости, желательно использовать при этом чистые и сухие шланги из силикона, которые погружаются до дна посуды;

герметично закрывать сосуд сразу же после его заполнения пробкой желательно полиэтиленовой или из маслостойкой резины; восстановить после отбора пробы первоначальный вид пробоотборной точки;

проверить правильность и полноту маркировки этикетки;

МЭК 970. Методы определения содержания частиц в электроизоляционных жидкостях.

МЭК 1125. Углеводородные электроизоляционные жидкости. Метод определения стабильности против окисления.

1.2. Качество электроизоляционной жидкости оценивают, сравнивая полученные результаты испытаний с нормативными значениями для различных показателей качества в зависимости от типа, вида и класса напряжения электрооборудования, в котором эксплуатируется испытуемый жидкий диэлектрик (или планируется его залив после монтажа или ремонта оборудования). Нормативные значения показателей качества, объемы и периодичность испытаний регламентируются положениями действующих ПТЭ и Норм испытания электрооборудования, а также приводятся в инструкциях заводоизготовителей электрических аппаратов и в "Методических указаниях по эксплуатации трансформаторных масел: РД 34.43.105-89" (М.: СПО Союзтехэнерго, 1989). В связи с пересмотром в настоящее время Норм испытания электрооборудования и "Методических указаний по эксплуатации трансформаторных масел" в данном разделе не приводятся требования к значениям показателей качества жидких диэлектриков.

1.3. При выполнении испытаний проб электроизоляционных жидкостей следует в первую очередь после открытия пробоотборной посуды определить влагосодержание, газосодержание, пробивное напряжение, тангенс угла диэлектрических потерь и класс промышленной чистоты, а затем остальные показатели качества. Эта рекомендация направлена на снижение риска попадания загрязнений в пробу уже в ходе испытания жидкого диэлектрика и получения недостоверных результатов.

## 2. ОТБОР ПРОБ МАСЛА

2.1. Основная задача персонала при отборе проб — обеспечить представительность пробы, т.е. ее тождественность жидкости, содержащейся в оборудовании или в емкости.

2.2. Отбор проб свежих масел из транспортной емкости осуществляется в соответствии с требованиями ГОСТ 2517-85. В случае несоблюдения процедуры отбора проб по ГОСТ 2517-85 претензия по качеству поступившего масла не будет обоснованной.

2.3. Отбор проб жидких диэлектриков из электрических аппаратов и других емкостей должен осуществляться в соответствии с тре-

Значение пробивного напряжения жидкого диэлектрика является основным критерием надежности его работы по обеспечению требуемой изоляции в электрических аппаратах.

#### 4.1. Аппаратура и измерительная ячейка

Для измерения пробивного напряжения применяют отечественные аппараты АИМ-80 и АИМ-90, в которых используют измерительную ячейку со сферическими электродами. Зазор между электродами должен составлять  $(2,5 \pm 0,05)$  мм.

Разрешается применять отечественные и зарубежные аппараты других типов, полностью отвечающих требованиям п. 4.1 ГОСТ 6581-75, оборудованных измерительной ячейкой со сферическими электродами, конструкция которой должна соответствовать чертежу 5 ГОСТ 6581-75.

#### 4.2. Подготовка к испытаниям

Отбор проб осуществляют в соответствии с требованиями ГОСТ 6433.5-84 или Публикации МЭК 475.

Минимальный объем пробы жидкого диэлектрика для определения пробивного напряжения составляет 300 мл.

Пробоотборная посуда и измерительная ячейка перед отбором пробы и проведением испытания должны быть специально подготовлены. Правила подготовки измерительной ячейки приведены в п. 4.2.1 ГОСТ 6581-75. Для подготовки новой пробоотборной посуды или после длительного ее хранения используют тот же растворитель, что и при подготовке измерительной ячейки.

К месту отбора пробы жидкого диэлектрика подготовленная пробоотборная посуда транспортируется герметично закрытой для предотвращения ее загрязнения.

Перед испытанием герметично закрытый сосуд с пробой диэлектрика выдерживают в лаборатории до приобретения жидкостью температуры помещения, но не менее 30 мин.

Измерительную ячейку перед заполнением диэлектриком осматривают. При обнаружении потемнения или загрязнения поверхности электродов их демонтируют, полируют мягкой замшей, промывают растворителем (см. п. 4.2.1 ГОСТ 6581-75) и вновь монтируют в ячейке. Проверяют зазор между электродами шаблоном в соответствии с требованиями п. 4.1.2.2 ГОСТ 6581-75.

хранить образцы проб в темном и прохладном месте, если в качестве пробоотборника использовались прозрачные бутылки, не допускать близкого контакта с источниками тепла.

2.6. Отбор проб из оборудования производится при обычном режиме работы или сразу после его отключения. Эту рекомендацию особенно важно выполнять, когда определяется влагосодержание или зависящие от него характеристики ( $U_{пр}$ ,  $\text{tg}\delta$  и др.).

2.7. После доставки проб в лабораторию не следует сразу открывать сосуды и приступать к испытаниям, а необходимо подождать до тех пор, пока температура пробы не достигнет комнатной.

### 3. ВИЗУАЛЬНЫЙ КОНТРОЛЬ

Визуальный контроль выполняют, рассматривая жидкий диэлектрик в пробе или кювете при толщине слоя 10 мм в проходящем свете, определяя его цвет (возможно сравнение с рядом цветовых стандартов), наличие в нем загрязнений (механических примесей, дисперсной воды, осадков), прозрачность.

Результат контроля считается неудовлетворительным, если жидкость содержит видимые загрязнения, если она мутная или значительно потемнела по сравнению с предыдущим испытанием. Следует отметить, что визуальный контроль не является основным критерием отбраковки жидких диэлектриков.

На основании результатов визуального контроля принимается решение о проведении дополнительных лабораторных испытаний с определением влагосодержания, наличия осадков или содержания механических примесей по ГОСТ 6370-83, ГОСТ 17216-71 или МЭК 970, а также других показателей качества. Если дополнительные лабораторные испытания подтвердят неудовлетворительные результаты визуального контроля, то в протоколе испытаний указывается необходимость замены, очистки или регенерации электроизоляционной жидкости.

### 4. ОПРЕДЕЛЕНИЕ ПРОБИВНОГО НАПРЯЖЕНИЯ

Испытание жидких изоляционных материалов (нефтяных трансформаторных и кабельных масел, хлорированных и фторированных углеводородов, кремнеорганических жидкостей и др.) для определения пробивного напряжения проводят в соответствии с требованиями ГОСТ 6581-75, который соответствует Публикации МЭК 156.

Если значение коэффициента вариации превышает 20% (при большом разбросе значений пробивного напряжения), то проводят дополнительное испытание с заполнением измерительной ячейки новой порцией испытуемой жидкости, взятой из одной и той же пробы после перемешивания последней по п. 4.2.2.3 ГОСТ 6581-75. Для последующего расчета коэффициента вариации число пробов берут равным 12.

Качество диэлектрика считают неудовлетворительным, если среднее арифметическое значение пробивного напряжения не соответствует установленной норме (предельно допустимому значению) и (или) коэффициент вариации превышает 20%.

В случае получения неудовлетворительных результатов испытания в протоколе испытаний указывается необходимость замены или очистки электроизоляционного материала.

С целью определения возможности восстановления качества жидкого диэлектрика неглубокой очистки порцию этого диэлектрика подвергают обработке по методике п. 2.2.2 ГОСТ 6581-75 и повторному испытанию.

Для выявления причин неудовлетворительных результатов испытания проба диэлектрика испытывается на влагосодержание по ГОСТ 7822-75 или Публикации МЭК 814, содержание механических примесей по ГОСТ 6370-83 и ГОСТ 17216-71 или МЭК 970, содержание растворенного шлама.

## **5. ОПРЕДЕЛЕНИЕ КИСЛОТНОГО ЧИСЛА**

Определение кислотного числа нефтяных электроизоляционных масел проводят в соответствии с требованиями ГОСТ 5985-79.

Значение кислотного числа масла является критерием степени его старения и служит для оценки предполагаемого срока службы, а также является основным критерием замены адсорбента в термосифонных фильтрах трансформаторов или эффективности регенерации масла с помощью специального оборудования.

### **5.1. Аппаратура, реактивы и материалы**

Приводятся в разд. 1 ГОСТ 5985-79.

### **5.2. Подготовка к испытаниям**

Отбор проб проводят по ГОСТ 2517-85 или в соответствии с требованиями Публикации МЭК 475. Минимальный объем пробы масла для определения кислотного числа составляет 50 мл.

При ежедневном проведении контрольных испытаний зазор между электродами проверяют не реже одного раза в месяц.

Незначительные загрязнения в ячейке удаляют мягкой замшей без демонтажа электродов. Применение других протирающих материалов, оставляющих в ячейке волокна, не допускается.

Перед заполнением ячейки ее ополаскивают испытуемой жидкостью.

Заполняют ячейку, медленно заливая жидкий диэлектрик по ее стенке, следя за тем, чтобы не образовалось пузырьков воздуха. При попадании в жидкость пузырьков воздуха их удаляют осторожным перемешиванием жидкости чистой стеклянной палочкой.

#### 4.3. Проведение испытаний

Определение пробивного напряжения в аппаратах АИМ-80 и АИМ-90 осуществляют в соответствии с требованиями п. 4.2 ГОСТ 6581-75 и инструкции по эксплуатации аппарата.

Перед определением пробивного напряжения определяют температуру испытуемой жидкости в ячейке, которая не должна отличаться от температуры помещения и должна находиться в пределах 15-35°С. Значение измеренной температуры фиксируют в протоколе испытания.

При одном заполнении ячейки осуществляют шесть последовательных пробоев с интервалами между каждым из них равными 5 мин. После каждого пробоя с помощью стеклянной палочки жидкость между электродами осторожно перемешивают для удаления продуктов разложения из межэлектродного пространства, не допуская при этом образования воздушных пузырьков.

В случае затрудненного удаления твердых продуктов разложения из межэлектродного пространства после пробоя вследствие высокой вязкости испытуемой жидкости при комнатной температуре каждый последующий пробой осуществляют в отдельной порции диэлектрика, взятой из одной и той же пробы.

#### 4.4. Обработка результатов испытаний и корректирующие действия

Обработку результатов испытаний проводят в соответствии с требованиями п. 4.3 ГОСТ 6581-75, вычисляя среднее арифметическое значение пробивного напряжения и оценивая достоверность результатов по нормированному значению коэффициента вариации.

на наличие в нем растворенного шлама по п. 14 настоящего раздела и водорастворимых кислот по ГОСТ 6307-75 или по п. 12 данного раздела с целью определения причин старения, прогнозирования срока службы масла в оборудовании, необходимости замены адсорбента в термосифонных или адсорбционных фильтрах трансформаторов или проведения регенерации масла с помощью специального оборудования.

## **6. ОПРЕДЕЛЕНИЕ ВЛАГОСОДЕРЖАНИЯ**

Качественное определение наличия воды в жидких диэлектриках выполняют при визуальном контроле и (или) по ГОСТ 1547-84.

Количественное определение влагосодержания электроизоляционных жидкостей проводят в соответствии с требованиями ГОСТ 7822-75 или Публикации МЭК 814.

Значение влагосодержания диэлектрика является критерием подготовленности его к заливу в электрооборудование, а также служит для определения причин ухудшения диэлектрических свойств эксплуатационных масел и (или) характеристик твердой изоляции электрооборудования.

### **6.1. Метод определения наличия воды по ГОСТ 1547-84**

При определении наличия воды в масле применяют аппаратуру и материалы в соответствии с требованиями п. 1.1 ГОСТ 1547-84.

#### *6.1.1. Подготовка к испытаниям*

Отбор проб проводят по ГОСТ 2517-85, объем пробы 100 мл.

#### *6.1.2. Проведение испытаний*

Наличие воды по ГОСТ 1547-84 определяют при нагревании масла в пробирке до температуры 130°C и наблюдении за его состоянием.

#### *6.1.3. Обработка результатов испытаний*

Наличие воды в масле по ГОСТ 1547-84 считается установленным, если при нагревании пробы слышны щелчки или треск (не менее двух раз).



Перед проведением испытаний готовят индикаторы (или используют ранее приготовленные индикаторы) щелочной голубой 6Б или нитрозиновый желтый для определения кислотного числа и фенолфталеин для определения титра спиртового раствора гидроокиси калия. При необходимости готовят раствор гидроокиси калия и проверяют его титр по бифталату калия в соответствии с требованиями п. 2.5 ГОСТ 5985-79. Титр раствора при ежедневном проведении испытаний проверяют не реже одного раза в две недели, а при перерыве в испытаниях более двух недель — непосредственно перед определением кислотного числа.

Перед испытанием пробу масла тщательно перемешивают в течение 5 мин в склянке, заполненной не более чем на 3/4 ее объема.

### **5.3. Проведение испытаний**

Кислотное число электроизоляционных масел определяют титрованием кислых соединений испытуемого продукта спиртовым раствором гидроокиси калия в присутствии индикатора в соответствии с требованиями п. 3.4 ГОСТ 5985-79.

Следует отметить, что индикатор фенолфталеин используют только для определения титра раствора гидроокиси калия.

При разногласиях в оценке качества масла при арбитражном контроле или приемочных испытаниях определение кислотного числа по ГОСТ 5985-79 проводят с применением индикатора щелочного голубого 6Б.

### **5.4. Обработка результатов испытаний и корректирующие действия**

Кислотное число испытуемой пробы масла в мг КОН/г вычисляют по формулам, приведенным в п. 4.2 ГОСТ 5985-79. За результат испытаний принимают среднее арифметическое значение результатов двух параллельных определений.

Качество масла считают неудовлетворительным, если среднее арифметическое значение кислотного числа не соответствует установленной норме (предельно допустимому значению).

При получении неудовлетворительных результатов испытания в протоколе испытаний указывается необходимость замены или регенерации масла.

В случае получения значения кислотного числа масла, превышающего 0,1 мг КОН/г, проводят дополнительные испытания масла

### 6.3. Метод определения воды автоматическим кулонометрическим титрованием (метод Карла Фишера) по Публикации МЭК 814

Для определения количественного влагосодержания жидких диэлектриков по методике Публикации МЭК 814 применяют автоматические приборы для кулонометрического титрования. Данные приборы состоят из стеклянной измерительной ячейки с платиновыми электродами, электромагнитного перемешивающего устройства и электронного блока, определяющего окончание титрования и измеряющего количество электричества, затраченного на электролиз воды в реактиве Карла Фишера.

Аппаратура, используемая для данного испытания, должна отвечать требованиям разд. 3 Публикации МЭК 814. Стеклянные шприцы для ввода пробы диэлектрика в измерительную ячейку или другие дозирующие устройства, реагенты и реактив Карла Фишера должны отвечать требованиям разд. 4 Публикации МЭК 814.

#### 6.3.1. Отбор проб диэлектрика

Проводят по ГОСТ 6433.4-84 или в соответствии с требованиями Публикации МЭК 814. Объем пробы составляет 40 мл.

Подготовка автоматических приборов для определения влагосодержания методом Карла Фишера изложена в разд. 5 Публикации МЭК 814.

Промытую и высушенную при температуре  $(115 \pm 5)^\circ\text{C}$  измерительную ячейку устанавливают на перемешивающее устройство и подключают к электронному блоку. Затем заполняют ее реактивом Карла Фишера и включают электронные приборы.

Анодный раствор в ячейке нейтрализуют метанолом, содержащим около 20 мг/мл воды, до полного его истощения (контролируется по осветлению анодного раствора). Затем осуществляют электролиз внесенной воды и оставляют систему для стабилизации в течение 1 ч, после чего прибор готов к работе.

#### 6.3.2. Проведение испытаний

Количественное определение влагосодержания жидких диэлектриков по методике МЭК 814 осуществляют посредством автоматического измерения количества электричества, затраченного на электролиз воды в реактиве Карла Фишера.

Шприцем или другим дозирующим устройством необходимое количество диэлектрика вводится в измерительную ячейку, после

## 6.2. Метод определения растворенной воды по ГОСТ 7822-75

Для определения количественного влагосодержания масел применяют приборы типа ПВН, а также реактивы и материалы, перечень которых приведен в разд. 1 ГОСТ 7822-75.

### 6.2.1. Подготовка к испытаниям

Отбор проб проводят по ГОСТ 6433.5-84 или в соответствии с требованиями Публикации МЭК 475. Минимальный объем пробы составляет 350 мл.

Подготовка к испытаниям прибора ПВН изложена в разд. 2 ГОСТ 7822-75. Следует особое внимание уделить тщательности проверки прибора ПВН на герметичность по п. 2.4 ГОСТ 7822-75.

Проба масла перед испытанием выдерживается в герметично закрытом сосуде до приобретения ей температуры помещения (лаборатории), но не менее 30 мин.

### 6.2.2. Проведение испытаний

Определение количества растворенной в масле воды по ГОСТ 7822-75 осуществляют измерением объема выделившихся газов в результате взаимодействия гидрида кальция ( $\text{CaH}_2$ ) и воды, содержащейся в масле. Затем вычисляют объем водорода, соответствующий окончанию реакции, и массовую долю воды.

Процедура проведения испытания на приборе ПВН изложена в разд. 3 ГОСТ 7822-75. Продолжительность одного опыта по определению влагосодержания — 45 мин. В процессе испытания контролируется температура внутри реакционного сосуда прибора ПВН. Значения выделившегося объема водорода и температуры испытания фиксируются каждые 5 мин.

### 6.2.3. Обработка результатов испытаний

Влагосодержание масла в г/т или весовых процентах вычисляют в соответствии с требованиями разд. 4 ГОСТ 7822-75.

За результат испытаний принимают среднее арифметическое значение двух параллельных определений.

МЭК 814 для устранения ложных отбраковок и повышения достоверности рекомендуется применять процедуру отбора проб по Публикации МЭК 567 и (или) "Методическим указаниям по подготовке и проведению хроматографического анализа газов, растворенных в масле силовых трансформаторов", используя для этого медицинские шприцы или газовые пипетки. Данную рекомендацию следует выполнять также в случае необходимости отбора проб жидких диэлектриков при плохих погодных условиях (дождь, высокая влажность, сильный ветер).

## **7. ОПРЕДЕЛЕНИЕ ТАНГЕНСА УГЛА ДИЭЛЕКТРИЧЕСКИХ ПОТЕРЬ**

Определение  $\operatorname{tg}\delta$  жидких электроизоляционных материалов проводят в соответствии с требованиями ГОСТ 6581-75, который соответствует Публикации МЭК 247.

Значение  $\operatorname{tg}\delta$  электроизоляционных материалов является основным критерием оценки их диэлектрических свойств и совместимости масел при смешении, а также служит для определения степени старения и наличия в жидких диэлектриках различных химических загрязнений (продуктов разложения и старения конструкционных материалов и др.).

### **7.1. Аппаратура и измерительная ячейка**

Для измерения  $\operatorname{tg}\delta$  жидких диэлектриков используются схемы с применением мостов переменного тока Р5026 или Р525, отвечающих требованиям п. 2.1.2 ГОСТ 6581-75, измерительные ячейки трехзажимного типа, конструкции которых соответствуют черт. 1 (цилиндрическая ячейка) или черт. 1а (плоская ячейка) и требованиям п. 2.1.1 ГОСТ 6581-75.

Обязательным размером в конструкции ячейки является зазор между измерительным и высоковольтным электродами, который должен составлять  $(2\pm 0,1)$  мм.

### **7.2. Подготовка к испытаниям**

Отбор проб осуществляют в соответствии с требованиями ГОСТ 6433.5-84 и Публикации МЭК 475.

Минимальный объем пробы жидкого диэлектрика для одного

чего автоматически осуществляется электролиз содержащейся в масле воды. Момент окончания кулонометрического титрования и количество оттитрованной воды устанавливается на дисплее прибора. Продолжительность одного опыта зависит от содержания воды в диэлектрике и объема внесенной пробы и, как правило, не превышает 5 мин. Количество масла, внесенного в измерительную ячейку, определяют по разности массы шприца с пробой масла до и после ее ввода в ячейку с точностью до 0,1 г. Количество испытаний до замены реактива Карла Фишера в измерительной ячейке зависит от конструкции прибора и влагосодержания анализируемого масла и составляет 20÷100 определений.

После проведения предельного количества испытаний, указанного в инструкции по эксплуатации прибора кулонометрического титрования, реактив Карла Фишера заменяется и проводятся операции по подготовке прибора (см. п. 6.3.1 настоящего раздела).

Процедура определения влагосодержания методом Карла Фишера на автоматическом приборе должна соответствовать требованиям разд. 7 Публикации МЭК 814 и инструкции по эксплуатации прибора.

### 6.3.3. Обработка результатов испытаний

Влагосодержание диэлектриков в мг/кг (г/т) или весовых процентах вычисляют в соответствии с требованиями разд. 8 Публикации МЭК 814 по формуле

$$C_{\text{воды}} = \frac{m}{M},$$

где  $C_{\text{воды}}$  — влагосодержание диэлектрика, мг/кг (г/т);  
 $m$  — количество оттитрованной воды, показываемое дисплеем прибора, мкг;  
 $M$  — масса внесенной пробы диэлектрика, г.

### 6.4. Оценка результатов испытаний и корректирующие действия

Качество диэлектрика считают неудовлетворительным, если влагосодержание не соответствует установленной норме (предельно допустимому значению).

В случае испытаний жидких диэлектриков, содержащих малые количества воды (менее 15 мг/кг), по ГОСТ 7822-75 и Публикации

соответствия значения  $\text{tg}\delta$  свежих трансформаторных масел требованиям стандарта на конкретную марку масла при их приеме от поставщиков.

### 7.3. Проведение испытаний

Определение  $\text{tg}\delta$  электроизоляционных материалов осуществляют в соответствии с требованиями п. 2.2.3 ГОСТ 6581-75 и инструкциями по эксплуатации мостов переменного тока Р5026 или Р525.

Заполненную измерительную ячейку помещают в термостат, нагретый до температуры испытания, и подсоединяют к электрической схеме. При достижении ячейкой температуры испытания производят измерение  $\text{tg}\delta$ . Если испытания должны проводиться при различных температурах, то измерение начинают при температуре, наиболее близкой к температуре помещения.

Отсчет значения  $\text{tg}\delta$  производят не позже чем через 3 мин после включения напряжения.

В случаях, когда имеются специальные указания в НТД, измерение  $\text{tg}\delta$  при одной и той же температуре испытания производят несколько раз в одной ячейке без замены порции испытуемой жидкости до получения установившегося значения (например, при испытаниях кабельного масла МН-4).

При осуществлении двух или более определений  $\text{tg}\delta$  жидкого диэлектрика целесообразно измерение осуществлять в нескольких ячейках.

### 7.4. Обработка результатов испытаний и корректирующие действия

Обработку результатов определения  $\text{tg}\delta$  производят в соответствии с требованиями пп. 2.2.3.6 и 2.2.3.7 ГОСТ 6581-75.

Качество диэлектрика считают неудовлетворительным, если значение  $\text{tg}\delta$  не соответствует установленной норме (предельно допустимому значению). При этом в протоколе испытания указывается необходимость его замены или регенерации.

Для установления возможности уменьшения диэлектрических потерь с помощью неглубокой очистки порцию жидкого диэлектрика подвергают обработке по п. 2.2.2 ГОСТ 6581-75 и повторному испытанию.

С целью определения причин неудовлетворительных результатов проба диэлектрика подвергается дополнительным испытаниям

определения  $\operatorname{tg}\delta$  зависит от конструкции измерительной ячейки и составляет не менее 50 мл.

Пробоотборная посуда и измерительная ячейка перед отбором пробы и проведением испытаний должны быть специально подготовлены, промыты растворителем и высушены в соответствии с требованиями п. 2.2.1 ГОСТ 6581-75.

Подготовленная измерительная ячейка присоединяется к измерительной схеме и определяется ее емкость ( $C_0$ ), тангенс угла диэлектрических потерь ( $\operatorname{tg}\delta_0$ ) пустой ячейки при комнатной температуре и температуре испытаний жидкого диэлектрика. Полученные данные фиксируются. Тангенс угла диэлектрических потерь пустой ячейки трехзажимного типа при температуре 15-35°C не должен превышать 0,01%. При больших значениях ячейка подвергается повторной обработке согласно требованиям п. 2.2.1.1 ГОСТ 6581-75.

Перед заполнением ячейки жидким диэлектриком для определения  $\operatorname{tg}\delta$ , она однократно ополаскивается испытуемой жидкостью, которая затем сливается из ячейки.

При проведении ежедневных испытаний  $\operatorname{tg}\delta$  одного типа электроизоляционного материала (например, нефтяных трансформаторных масел) подготовку ячейки следует проводить с помощью трехкратного ополаскивания испытуемой жидкостью.

При перерыве в измерениях ячейку следует хранить в эксикаторе с сухим воздухом, а если перерыв превышает один месяц, то следует перед испытаниями провести полную подготовку ячейки согласно требованиям п. 2.2.1 ГОСТ 6581-75.

Подготовку ячейки по п. 2.2.1 ГОСТ 6581-75 проводят также после определения  $\operatorname{tg}\delta$  диэлектрика с высоким значением данного показателя, превышающим установленные нормы, с последующей необходимостью определения  $\operatorname{tg}\delta$  диэлектрика с малым значением этого показателя, например, свежего масла.

В случае проведения испытания пробы электроизоляционного материала, взятой непосредственно из электрических аппаратов или после подготовки к заливу, дополнительная обработка пробы не производится. Если необходимо определить  $\operatorname{tg}\delta$  свежих и эксплуатационных жидких диэлектриков после их транспортирования или хранения, для оценки их диэлектрических свойств без учета воздействия загрязнений (вода и механические примеси), удаляемых неглубокой очисткой, производят обработку пробы электроизоляционного материала в соответствии с требованиями п. 2.2.2 ГОСТ 6581-75. Данная обработка производится при определении

воздействием кислорода при повышенной температуре в присутствии медного катализатора. Затем определяют кислотное число и содержание осадка в окисленном масле, а также количество летучих низкомолекулярных кислот, образовавшихся в начальный период окисления.

Условия искусственного окисления по ГОСТ 981-75 определяют стандартом (ГОСТ или ТУ) на конкретную марку масла, в соответствии с требованиями которого оно вырабатывается заводом-производителем.

Процедура окисления масла и последующего определения его показателей качества должна отвечать требованиям разд. 3 ГОСТ 981-75.

### *8.1.3. Обработка результатов испытаний*

Стабильность против окисления по ГОСТ 981-75 определяют как среднеарифметические значения двух параллельных определений: показателей качества окисленного масла из двух испытательных сосудов (кислотное число и содержание осадка) и количества летучих кислот из двух ловушек.

## **8.2. Метод определения стабильности против окисления ингибированных нефтяных изоляционных масел по Публикации МЭК 474 (метод МЭК)**

При определении стабильности против окисления применяют окислительные и поглотительные стеклянные сосуды, отвечающие требованиям чертежа 4, а также нагревательное устройство, реактивы и материалы в соответствии с требованиями разд. 3 и 4 Публикации МЭК 474 (или пп. 1.4-1.7 Публикации МЭК 1125).

### *8.2.1. Подготовка к испытаниям*

Отбор проб проводят по ГОСТ 2517-85 или в соответствии с требованиями Публикации МЭК 475. Минимальный объем пробы масла для одного определения составляет 100 мл.

Процедура подготовки стеклянных сосудов и катализатора (медная проволока) проводится согласно требованиям разд. 5 и 6 Публикации МЭК 474 (или пп. 1.6 и 1.7 Публикации МЭК 1125).

Проба масла перед испытанием специально подготавливается с помощью фильтрации через предварительно высушенный пористый стеклянный фильтр в соответствии с требованиями разд. 7 Публикации МЭК 474 (или п. 1.8 Публикации МЭК 1125).



на влагосодержание по ГОСТ 7822-75 или Публикации МЭК 814, на содержание растворенного шлама и осадков по п. 14 настоящего раздела или Публикации МЭК 422. Рекомендуется также определить температурную зависимость  $\text{tg}\delta$  (интервал измерений через 10-20°C, максимальная температура до 140°C) и класс промышленной чистоты по ГОСТ 17216-71 или Публикации МЭК 970.

## **8. ОПРЕДЕЛЕНИЕ СТАБИЛЬНОСТИ ПРОТИВ ОКИСЛЕНИЯ**

Стабильность против окисления трансформаторных масел определяют в соответствии с требованиями ГОСТ 981-75 и методики Публикации МЭК 474 (соответствует методу В Публикации МЭК 1125).

Значение стабильности против окисления трансформаторных масел является критерием оценки предполагаемого срока их службы и устойчивости к старению. Этот показатель является основным критерием качества свежих масел при их приеме от поставщиков.

### **8.1. Метод определения стабильности против окисления по ГОСТ 981-75 (метод ВТИ)**

Определение стабильности против окисления по ГОСТ 981-75 проводят в стеклянных сосудах типа ВТИ, а также используют нагревательное устройство, реактивы и материалы, перечень которых приведен в разд. 1 ГОСТ 981-75.

#### *8.1.1. Подготовка к испытаниям*

Отбор проб проводят по ГОСТ 2517-85 или в соответствии с требованиями Публикации МЭК 475. Минимальный объем пробы масла для одного определения составляет 60 мл.

Процедура подготовки стеклянных сосудов и катализатора (медная пластина) проводится согласно требованиям разд. 2 ГОСТ 981-75.

Особое внимание следует уделить тщательности промывки фильтров ВТИ и катализатора по пп. 2.1 и 2.2 ГОСТ 981-75.

#### *8.1.2. Проведение испытаний*

Определение стабильности против окисления по ГОСТ 981-75 заключается в искусственном окислении масла в приборе ВТИ под

В Публикации МЭК 296 для нефтяных ингибированных изоляционных масел значение стабильности против окисления рекомендуется не менее 120 ч.

Для выявления причин неудовлетворительных результатов в химической лаборатории проводят испытание пробы масла на содержание в нем антиокислительной присадки по п. 13 настоящего раздела и возможности восстановления его качества регенерацией крупнопористым адсорбентом и (или) вводом дополнительного количества присадки.

## **9. ОПРЕДЕЛЕНИЕ ТЕМПЕРАТУРЫ ЗАСТЫВАНИЯ**

Определение температуры застывания трансформаторных масел выполняют в соответствии с требованиями ГОСТ 20287-92.

Значение температуры застывания масла является основным критерием для оценки его низкотемпературных свойств.

### **9.1. Аппаратура, реактивы и материалы**

Приводятся в п. 1.1 (метод А) и п. 2.1 (метод Б) ГОСТ 20287-92.

### **9.2. Подготовка к испытаниям**

Отбор проб проводят по ГОСТ 2517-85 или в соответствии с требованиями Публикации МЭК 475. Минимальный объем пробы масла составляет 100 мл.

Перед проведением испытания пробу масла осушают в соответствии с требованиями п. 1.2.1 ГОСТ 20287-92 или п. 2.2.2 ГОСТ 6581-75 и нагревают до 45°C. Если масло содержит менее 50 г/т воды, то дополнительной обработке не подвергается.

### **9.3. Проведение испытаний**

Температуру застывания определяют при охлаждении испытуемого масла с заданной скоростью до температуры, при которой оно теряет подвижность (текучесть).

### **9.4. Обработка результатов испытаний**

Температуру застывания (°С) определяют как температуру, при которой масло при горизонтальном положении пробирки остается

### 8.2.2. Проведение испытаний

Определение стабильности против окисления по Публикации МЭК 474 или МЭК 1125 заключается в искусственном окислении масла в приборе МЭК под воздействием кислорода при повышенной температуре в присутствии медного катализатора. Затем определяют индукционный период окисления, измеряя время, затраченное на образование летучих кислот в количестве, соответствующем кислотному числу 0,28 мг КОН/г. Образование данного количества летучих кислот при окислении масла фиксируют визуально по изменению (обесцвечиванию) окраски щелочного раствора с индикатором-фенолфталеином в поглотительном сосуде при его нейтрализации.

При необходимости возможно дополнительное определение показателей качества окисленного масла, таких как кислотное число, содержание осадка и растворенного шлама, поверхностного натяжения.

Условия искусственного окисления по Публикации МЭК 474 (МЭК 1125) одинаковы для всех марок масел — температура  $(120 \pm 0,5)^\circ\text{C}$ , расход кислорода  $(1 \pm 0,1)$  л/ч.

Процедура проведения испытаний должна отвечать требованиям разд. 8 Публикации МЭК 474 (или разд. 3 Публикации МЭК 1125).

### 8.2.3. Обработка результатов испытаний

Стабильность против окисления трансформаторных масел по Публикации МЭК 474 (МЭК 1125) определяют как продолжительность индукционного периода окисления масла, выраженную в часах.

## 8.3. Оценка результатов испытаний и корректирующие действия

Результат испытания считают неудовлетворительным, если значения показателей качества окисленного масла по ГОСТ 981-75 не соответствуют установленной норме (предельно допустимому значению) в стандарте на свежее масло конкретной марки (ГОСТ 982-80, ГОСТ 10121-76 или др.).

При испытаниях по Публикации МЭК 474 (МЭК 1125) результат считают неудовлетворительным, если продолжительность индукционного периода окисления меньше установленной нормы.

### 10.3. Проведение испытаний

Температуру вспышки определяют при нагревании масла в закрытом тигле с постоянной скоростью при непрерывном перемешивании до температуры, при которой смесь паров и газов с воздухом, образовавшаяся над поверхностью масла, вспыхивает от источника зажигания, однако не приводит к его постоянному горению.

Процедура испытания осуществляется в соответствии с требованиями разд. 3 ГОСТ 6356-75.

При определении температуры вспышки контролируют барометрическое давление, значение которого указывают в протоколе испытаний, и вносят соответствующую поправку при вычислении температуры вспышки согласно требованиям п. 4.1 ГОСТ 6356-75.

### 10.4. Обработка результатов испытаний

Температуру вспышки масла (°C) вычисляют по формулам, приведенным в п. 4.1 ГОСТ 6356-75. За результат испытаний принимают среднеарифметическое значение двух параллельных определений.

Качество масла считают неудовлетворительным, если температура вспышки не соответствует установленной норме в стандарте для свежего масла или если произошло ее снижение более чем на 6°C по сравнению с предыдущим испытанием для эксплуатационного масла.

Для определения причин снижения температуры вспышки рекомендуется проведение хроматографического анализа растворенных в масле газов.

Результаты испытаний по ГОСТ 6356-75 эксплуатационных трансформаторных масел дублируются данными хроматографического анализа, выполненного в соответствии с "Методическими указаниями по подготовке и проведению хроматографического анализа газов, растворенных в масле силовых трансформаторов". Последний метод является более чувствительным и достоверным при определении причин разложения масла.

## 11. ОПРЕДЕЛЕНИЕ КИНЕМАТИЧЕСКОЙ ВЯЗКОСТИ

Определение кинематической вязкости масел выполняют в соответствии с требованиями ГОСТ 33-82.

Значение кинематической вязкости при разных температурах яв-

неподвижным в течение 5 с при испытаниях по методу А ГОСТ 20287-92, или как среднеарифметическое значение температуры двух параллельных испытаний методом Б ГОСТ 20287-92 с определением потери подвижности масла в соответствии с требованиями п. 2.3.4 ГОСТ 20287-92.

## **10. ОПРЕДЕЛЕНИЕ ТЕМПЕРАТУРЫ ВСПЫШКИ**

Определение температуры вспышки трансформаторных масел в закрытом тигле выполняют в соответствии с требованиями ГОСТ 6356-75.

Значение температуры вспышки является критерием фракционного состава масла, а также служит для обнаружения в оборудовании процессов разложения масла (термического или электрического).

### **10.1. Аппаратура, реактивы и материалы**

Приводятся в разд. 1 ГОСТ 6356-75. Для определения температуры вспышки применяют приборы типа ТВ-3. Допускается использовать также приборы типа ПВНЭ.

### **10.2. Подготовка к испытаниям**

Отбор проб проводят по ГОСТ 2517-85 или в соответствии с требованиями Публикации МЭК 475. Минимальный объем пробы масла составляет 100 мл. Если проба масла содержит воду (определяется по ГОСТ 1547-84), то перед проведением испытаний она подвергается осушке в соответствии с требованиями п. 2.1.4 ГОСТ 6356-75.

Прибор для определения температуры вспышки должен быть установлен в таком месте, где не наблюдается движение воздуха, или он должен быть с трех сторон защищен экраном. Прибор должен быть затенен, чтобы вспышка была хорошо видна.

Операции по подготовке тигля к испытаниям должны осуществляться в соответствии с требованиями п. 2.2 ГОСТ 6356-75 и (или) инструкции по эксплуатации прибора.

Заполнение тигля маслом до метки производится очень аккуратно, чтобы не допустить смачивания маслом стенок тигля выше указанной метки.

## 12. ОПРЕДЕЛЕНИЕ СОДЕРЖАНИЯ ВОДОРАСТВОРИМЫХ КИСЛОТ

Определение содержания водорастворимых кислот выполняют в соответствии с требованиями ГОСТ 6307-75 или п. 12.2 настоящего раздела.

Значение содержания водорастворимых кислот (ВРК) в масле является критерием степени его старения.

### 12.1. Метод определения наличия водорастворимых кислот и щелочей по ГОСТ 6307-75 (качественное определение)

Аппаратура, лабораторная посуда, реактивы и материалы, используемые при определении содержания ВРК в масле, приводятся в разд. 1 ГОСТ 6307-75.

#### 12.1.1. Подготовка к испытаниям

Отбор проб производят по ГОСТ 2517-85 или в соответствии с требованиями Публикации МЭК 475. Минимальный объем пробы масла составляет 100 мл.

Перед испытаниями дистиллированную воду и бензин проверяют на нейтральность по воздействию на индикаторы (метиловый оранжевый и (или) фенолфталеин) или с помощью рН-метра.

#### 12.1.2. Проведение испытаний

Определение наличия ВРК в масле заключается в их извлечении из испытуемого масла дистиллированной водой и определении реакции водной вытяжки рН-метром.

Порядок испытаний должен соответствовать требованиям разд. 3 ГОСТ 6307-75.

#### 12.1.3. Обработка результатов испытаний

Наличие водорастворимых кислот в масле определяется по реакции водной вытяжки (кислая при рН менее 6,0) в соответствии с данными таблицы разд. 4 ГОСТ 6307-75. Качество масла считают неудовлетворительным, если реакция водной вытяжки кислая или щелочная.

ляется критерием подвижности масла и служит для оценки эффективности его работы в качестве охлаждающей среды в электрических аппаратах.

### **11.1. Аппаратура, реактивы и материалы**

Приводятся в разд. 1 ГОСТ 33-82. Для определения кинематической вязкости трансформаторных масел применяют стеклянные капиллярные вискозиметры ВПЖТ-2 ВПЖТ-4, а также термостаты типа ЦТ-15 или бани для вискозиметров, отвечающие требованиям п. 1.3 ГОСТ 33-82.

### **11.2. Подготовка к испытаниям**

Отбор проб проводят по ГОСТ 2517-85 или в соответствии с требованиями Публикации МЭК 475. Максимальный объем пробы масла составляет 100 мл.

Перед проведением испытаний пробу масла фильтруют и осушают в соответствии с требованиями п. 2.4 ГОСТ 33-82.

Стеклянный вискозиметр готовят по п. 2.3 ГОСТ 33-82 (или используют чистый вискозиметр), постоянная времени которого должна быть не менее 200 с при определении вязкости масла при заданной температуре.

### **11.3. Проведение испытаний**

Кинематическую вязкость определяют измерением времени истечения определенного объема испытуемого масла под влиянием силы тяжести с использованием стеклянных вискозиметров.

Процедуру испытания осуществляют в соответствии с требованиями разд. 3 ГОСТ 33-82.

Заполнение вискозиметров ВПЖТ-2 и ВПЖТ-4 осуществляют по п.2 приложения 2 ГОСТ 33-82.

### **11.4. Обработка результатов испытаний**

Кинематическую или динамическую вязкость рассчитывают по формулам, приведенным в разд. 4 ГОСТ 33-82. Для вычисления динамической вязкости необходимо дополнительное определение плотности масла при температуре испытаний по ГОСТ 3900-85.

За результат испытаний принимают среднеарифметическое значение двух параллельных определений.

Смесь водных вытяжек титруют 0,025 Н раствором гидроокиси калия при добавлении трех капель раствора фенолфталеина до появления слабо-розового окрашивания. Параллельно проводят контрольный опыт титрования такого же количества дистиллированной воды, какое отобрано для титрования всех водных вытяжек испытуемого масла.

Дистиллированную воду для контрольного опыта предварительно нагревают до 70°C и затем охлаждают до комнатной температуры.

### 12.2.3. Обработка результатов испытаний

Содержание водорастворимых кислот в эксплуатационном масле ( $X_1$ ) в мг КОН на 1 г масла вычисляют по формуле

$$X_1 = (V_1 - V_2)T/20,$$

- где  $V_1$  — объем 0,025 Н раствора едкого кали, пошедший на титрование всех отобранных водных вытяжек, мл;  
 $V_2$  — объем 0,025 Н раствора едкого кали, пошедший на титрование дистиллированной воды в контрольном опыте, мл;  
 $T$  — титр 0,025 Н раствора едкого кали, мг.

За результат испытания принимают среднее арифметическое значение двух параллельных определений.

Расхождение между определениями водорастворимых кислот в двух пробах не должно превышать 0,002 мг на 1 г масла.

Качество масла считают неудовлетворительным, если содержание ВРК превышает установленную норму.

При получении неудовлетворительных результатов проводят дополнительные лабораторные испытания с целью определения возможности регенерации масла (например заменой силикагеля в термосифонных фильтрах трансформатора).

## 13. ОПРЕДЕЛЕНИЕ СОДЕРЖАНИЯ АНТИОКИСЛИТЕЛЬНОЙ ПРИСАДКИ

### 13.1. Сущность метода

Для определения содержания антиокислительной присадки 2,6-дитретбутил — 4-метилфенол (синонимы АГИДОЛ-1, ионол, дибутилпаракрезол, ДБК) в трансформаторных маслах применяют



## 12.2. Метод определения содержания водорастворимых кислот в трансформаторном масле (количественное определение)

Аппаратура, лабораторная посуда, реактивы и материалы, применяемые для количественного определения содержания ВРК в масле по данной методике, приведены в разд. 1 ГОСТ 6307-75.

### 12.2.1. Подготовка к испытаниям

Аналогична описываемой в п. 12.1.1.

### 12.2.2. Проведение испытаний

Определение содержания ВРК в масле заключается в их извлечении из испытуемого масла дистиллированной водой и титровании экстрагированных ВРК раствором гидроокиси калия в присутствии индикатора фенолфталеина.

В коническую колбу вместимостью 250 мл берут навеску эксплуатационного масла 25 г с точностью до 0,1 г, добавляют к ней 25 мл дистиллированной воды и нагревают смесь в водяной бане до 70°C. При анализе эмульгирующих масел к навеске испытуемого масла доливают 20 мл бензина-растворителя, а затем — дистиллированную воду и нагревают смесь до 70°C.

Нагретую смесь из конической колбы переливают в делительную воронку вместимостью 250 мл и взбалтывают в течение 5 мин.

После разделения слоев водный слой спускают в коническую колбу вместимостью 50 мл. Из колбы пипеткой переносят 3 мл водной вытяжки, добавляют в нее одну каплю раствора метилового оранжевого и сравнивают цвет водной вытяжки с цветом 3 мл дистиллированной воды, налитой в другую пробирку, в которую добавлена также капля раствора метилового оранжевого. При одинаковом цвете в обеих пробирках реакция водной вытяжки масла считается нейтральной.

Если реакция водной вытяжки будет кислой, масло из делительной воронки переливают в коническую колбу вместимостью 250 мл и повторно проводят экстракцию водорастворимых кислот, при этом водные вытяжки собирают в отдельные колбы.

Экстракцию водорастворимых кислот повторяют до получения нейтральной реакции водной вытяжки.

Из всех колб с водными вытяжками, в том числе и из колбы с водной вытяжкой с нейтральной реакцией, берут пипеткой по 20 мл водной вытяжки и сливают в коническую колбу вместимостью 100 мл.

Габаритные размеры камеры должны обеспечивать свободное размещение внутри ее пластины для тонкослойной хроматографии. Боковые края пластин не должны соприкасаться с фильтровальной бумагой.

В чистую и сухую хроматографическую камеру вносится порция гексана с помощью пипетки. Количество внесенного гексана должно обеспечивать уровень растворителя на дне камеры, равный 7 мм.

Камера закрывается крышкой и выдерживается в течение 30 мин при комнатной температуре для насыщения парами растворителя, после чего она готова к работе.

При уменьшении уровня растворителя в камере до менее 5 мм после насыщения добавляется порция гексана, как было указано выше.

### *13.3.2. Подготовка камеры для проявления хроматограмм*

В качестве проявительных камер допускается использовать любые стеклянные сосуды с герметично закрывающейся крышкой, обеспечивающие свободное размещение внутри них пластин для тонкослойной хроматографии.

На дно чистой проявительной камеры насыпается небольшое количество кристаллического йода (10-20 кристаллов).

Камера закрывается крышкой и выдерживается при комнатной температуре до насыщения парами йода (равномерное заполнение фиолетовыми парами), но не менее 30 мин, после чего камера готова к работе.

### *13.3.3. Подготовка эталонных растворов*

Эталонные растворы для тонкослойной хроматографии готовят на базовых маслах, не содержащих присадок, соответствующих марке анализируемого масла. При необходимости эталонные растворы можно заказать в АО «Фирма ОРГРЭС».

Эталонные растворы готовят путем введения в базовое масло определенного количества присадки 2,6-дитретбутил — 4-метилфенол. Эталонные растворы для трансформаторных масел должны иметь следующие концентрации присадки: 0,10%; 0,20%; 0,30%; 0,40% массы.

В случае высокой вязкости испытуемого масла и эталонных растворов, затрудняющих их дозирование микропипеткой или мик-

метод тонкослойной хроматографии (экспресс-метод). Кроме метода тонкослойной хроматографии содержание ионола в маслах рекомендуется определять с помощью методов инфракрасной спектроскопии (Публикация МЭК 666) или высокоэффективной жидкостной хроматографии (метод ОРГРЭС), однако в настоящем разделе данные методы не рассматриваются в связи с их ограниченным использованием на предприятиях.

Сущность метода заключается в разделении на тонком слое сорбента в восходящем потоке растворителя компонентов масла с последующей химической идентификацией наличия присадки.

Содержание присадки в масле определяется при сравнении хроматограмм испытуемого масла и эталонных растворов.

Содержание присадки в масле является критерием степени его старения, а также служит для оценки предполагаемого срока службы масла.

Отклонение в методике проведения анализа и применение других реактивов и материалов должно быть согласовано с АО "Фирма ОРГРЭС".

### **13.2. Определение содержания антиокислительной присадки 2,6-дитретбутил — 4-метилфенол в энергетических маслах**

Для определения применяют:

камеру для восходящей хроматографии (ГОСТ 28366-89);

камеру для проявления хроматограмм в парах йода;

микропипетку или микрошприц (ГОСТ 28366-89);

пластины для тонкослойной хроматографии марки "Силуфол" (применение пластин других фирм должно быть согласовано с АО "Фирма ОРГРЭС");

гексан нормальный чистый;

йод кристаллический;

пипетку на 25 мл;

резиновую грушу;

штангенциркуль.

### **13.3. Подготовка к испытаниям**

#### *13.3.1. Подготовка камеры для восходящей хроматографии*

В качестве хроматографических камер допускается использовать любые стеклянные сосуды с плоским дном и герметично закрывающейся крышкой, выложенные изнутри чистой и сухой фильтровальной бумагой, соответствующие черт. 1 ГОСТ 28366-89.

Пластину вынимают из камеры и выдерживают на воздухе до полного испарения гексана.

Для проявления хроматограмм пластину после испарения гексана помещают в проявительную камеру, насыщенную парами йода. Камера с пластиной закрывается крышкой и выдерживается до тех пор, пока хроматограммы не приобретут четких границ и интенсивного окрашивания.

Пластину с проявленными хроматограммами извлекают из камеры и острозаточенным карандашом отмечают границы темно-коричневого пятна присадки, расположенного на расстоянии 10-15 мм от линии старта. Если масло не содержит присадку, то в данной зоне хроматограммы будет отсутствовать интенсивно окрашенное пятно.

При качественном анализе процедура испытаний осуществляется без использования эталонных растворов.

### 13.5. Обработка результатов испытаний

Штангенциркулем измеряют размеры пятна присадки и вычисляют площадь пятна, как произведение полуосей эллипса. Значения площадей пятна испытуемого масла и эталонных растворов фиксируют.

Содержание присадки вычисляют методом математической экстраполяции между значениями двух крайних точек при условии, что  $S_{31} \leq S_x \leq S_{32}$  и, следовательно,  $C_{31} \leq C_x \leq C_{32}$ ,

где  $C_x$  — определяемая концентрация присадки в испытуемом масле, % массы;

$C_{31}$ ,  $C_{32}$  — известные концентрации присадки в эталонных растворах, % массы;

$S_x$  — площадь пятна присадки на хроматограмме пробы испытуемого масла, мм<sup>2</sup>;

$S_{31}$ ,  $S_{32}$  — площадь пятна присадки на хроматограммах эталонных растворов, мм<sup>2</sup>.

Определить содержание присадки в масле ( $C_x$ ) можно по формулам:

$$C_x = C_{31} + \frac{(\bar{S}_x - S_{31})(C_{32} - C_{31})}{(S_x - S_{31})},$$

если  $S_x - S_{31} \leq S_{32} - S_x$ ;

рошприцем, допускается их разбавление гексаном в равных порциях.

#### *13.3.4. Нанесение пробы*

Микропипетку или микрошприц промывают гексаном, затем продувают воздухом с помощью груши для удаления гексана.

Эту операцию проводят перед каждым отбором пробы испытуемого масла или эталонного раствора.

Отбирают пробу масла или эталонного раствора, погружая конец микропипетки или микрошприца в масло на 3-5 мм и визуальным образом контролируя заполнение капилляра до специальной отметки. Метка на микропипетку или микрошприц наносится так, чтобы диаметр пятен, нанесенных на пластину проб, составил 2-3 мм, что подбирается опытным путем.

После достижения пробой масла метки на капилляре микропипетку или микрошприц вынимают из образца, удаляют излишки масла и при необходимости доводят уровень пробы строго до метки с помощью фильтровальной бумаги.

Отобранную пробу испытуемого масла или эталонного раствора наносят на пластинку марки "Силуфол" для тонкослойной хроматографии, касаясь концом микропипетки или микрошприца слоя сорбента на расстоянии 15 мм от нижнего края пластины (линия старта). Проба вдоль линии старта наносится на расстоянии не менее 15 мм от боковых краев пластины и 10 мм между пробами. На одну пластину наносят пробы двух или трех эталонных растворов и пробы испытуемого масла. Линия старта располагается перпендикулярно рискам (вертикальным полосам) на алюминиевой подложке пластин.

#### **13.4. Проведение испытаний**

В хроматографическую камеру, насыщенную парами гексана, помещают пластину для тонкослойной хроматографии с нанесенными на нее пробами. Пластина располагается в камере так, чтобы ее нижний край был погружен не менее чем на 5 мм в растворитель. Не допускается, чтобы поверхность растворителя касалась проб на линии старта.

Камера с пластиной накрывается крышкой и выдерживается до тех пор, пока растворитель не поднимется по слою сорбента пластины на высоту 140-145 мм.

## 14. ОПРЕДЕЛЕНИЕ СОДЕРЖАНИЯ ОСАДКОВ И РАСТВОРЕННОГО ШЛАМА

### 14.1. Сущность метода

Сущность метода заключается в определении количества и характера осадков, которые выделяются из эксплуатационных масел при их разбавлении нормальным гептаном.

Твердый осадок — это любое вещество (механические примеси, волокна, не растворимый в масле шлам), содержащееся в масле, которое не растворяется в смеси равных количеств толуола, ацетона и этилового спирта (95%) после его выделения из масла с помощью Н-гептана.

Растворимый осадок — это потенциальный шлам (продукты старения масла и конструкционных материалов, загрязнения), содержащийся в масле в растворенном состоянии, который выделяется из него в виде осадка при разбавлении Н-гептаном. Потенциальный шлам растворяется в смеси равных количеств толуола, ацетона и этилового спирта (95%).

Данная методика соответствует методу приложения А Публикации МЭК 422.

Наличие осадков или растворенного шлама в масле является основным критерием необходимости его замены или регенерации.

### 14.2. Аппаратура и реактивы

Цилиндр с притертыми пробками (ГОСТ 1770-74) вместимостью 250 мл.

Колбы конические (ГОСТ 10394-72) вместимостью 50 мл.

Воронки стеклянные (ГОСТ 19908-74) диаметром 100 мм.

Баня водяная.

Эксикатор (ГОСТ 6371-73).

Фильтр обеззоленный (синяя лента) диаметром 11-12,5 мм.

Толуол (ГОСТ 5789-78).

Ацетон.

Н-гептан.

Спирт этиловый ректификат технический (ГОСТ 18300-72), высший сорт.

$$C_x = C_{32} - \frac{(S_{32} - S_x)(C_{32} - C_{31})}{(S_{32} - S_{31})},$$

если  $S_x - S_{31} \geq S_{32} - S_x$ .

Если  $S_x \leq S_{31}$ , а  $C_{31} = 0,1\%$  массы, то результат испытаний определяется как присутствие следов присадки в испытуемом масле.

Допускается оценка результатов испытаний путем визуального сравнения размеров и интенсивности окраски пятен присадки на хроматограмме испытуемого масла и эталонных растворов и принятием за значение  $C_x$  концентрации эталонного раствора, хроматограмма которого наиболее совпадает с хроматограммой испытуемого масла. Ряд эталонных растворов, указанный в п. 13.3.3, должен быть расширен для этих целей с интервалом концентраций через каждые 0,05% массы.

Опыт показывает, что для одного и того же масла (независимо от состава) между изменением площади пятна и концентрацией ионола существует определенная зависимость.

Ниже приводятся данные, показывающие во сколько раз изменяется площадь пятна при изменении начальной концентрации ионола до заданного значения (см. таблицу).

$S_3/S_x$	Содержание ионола в эксплуатационном масле, % исходного значения в свежем масле	Концентрация ионола, % в эксплуатационном масле при начальной концентрации 0,25%
1,24	60	0,15
1,39	48	0,12
1,54	40	0,10
2,0	28	0,07
2,68	20	0,05

*Примечание.*  $S_3$  — площадь пятна в эталонном образце свежего масла;

$S_x$  — площадь пятна в эксплуатационном масле.

При снижении концентрации ионола в 2 раза и более (уменьшение площади пятна в 1,4 раза и более) рекомендуется добавить в масло присадку.

Результат испытаний считают неудовлетворительным при количестве осадков (А) свыше установленной нормы.

При получении неудовлетворительных результатов производят дополнительные испытания для определения возможности регенерации масла или подтверждают необходимость его замены свежим (в случае невозможности восстановления эксплуатационных свойств при регенерации).

Возможно определение растворенного шлама по изменению класса промышленной чистоты масла по ГОСТ 17216-71 после разбавления растворителем с помощью анализаторов АЗЖ-915 вместо весовых испытаний (см. п. 15.2).

## **15. ОПРЕДЕЛЕНИЕ СОДЕРЖАНИЯ МЕХАНИЧЕСКИХ ПРИМЕСЕЙ**

### **15.1. Определение содержания механических примесей весовым методом по ГОСТ 6370-83**

Сущность метода заключается в фильтровании разбавленного в бензине масла с последующим промыванием, высушиванием и взвешиванием осадка на фильтре.

Методика определения механических примесей весовым методом аналогична методике определения осадков (твердого осадка) по п. 14.

Наличие механических примесей в масле является критерием определения причин ухудшения диэлектрических свойств и необходимости его очистки.

#### *15.1.1. Аппаратура, реактивы и материалы*

Приводятся в разд. 1 ГОСТ 6370-83.

#### *15.1.2. Подготовка к испытаниям*

Отбор проб осуществляется по ГОСТ 2517-85 или Публикации МЭК 475, подготовка проб и оборудования к испытаниям — в соответствии с разд. 2 ГОСТ 6370-83. Бензин, применяемый для растворения пробы масла и последующей промывки фильтра, должен быть предварительно двукратно профильтрован через фильтр "синяя лента".



### 14.3. Ход анализа

#### 14.3.1. Определение суммы нерастворимого в масле осадка и растворимого осадка, осаждаемого гептаном (А)

В том случае, если в масле визуально содержится осадок, пробу масла тщательно перемешивают до тех пор, пока осадок равномерно не распределится в масле во взвешенном состоянии.

Масло (10 г) взвешивают с точностью до 0,1 г в цилиндр с притертой пробкой и разбавляют Н-гептаном из расчета 10 мл на 1 г масла.

Пробу и растворитель тщательно перемешивают и оставляют в темном месте на 18-24 ч при температуре окружающей среды для выделения осадка.

Если при этом образуется осадок, раствор фильтруют через тарированный обеззоленный фильтр (синяя лента). Фильтр и осадок промывают гептаном до полного удаления следов масла.

Гептану дают возможность испариться, затем просушивают фильтр с осадком в сушильном шкафу в течение часа при температуре 100-110°C, охлаждают в эксикаторе, взвешивают и рассчитывают количество осадка в процентах к массе взятого масла (величина А).

#### 14.3.2. Определение растворимого осадка (В)

Полученный на фильтре осадок обрабатывают минимальным количеством смеси (равные количества толуола, ацетона и спирта) при 50°C, собирая раствор в коническую колбу вместимостью 50 мл, доведенную до постоянной массы.

Смесь отгоняют из конической колбы на водяной бане. Осадок в колбе сушат в сушильном шкафу при температуре 110°C в течение часа, охлаждают в эксикаторе и взвешивают. Количество растворенного (осаждаемого) осадка рассчитывают в процентах к массе взятого масла (величина В).

#### 14.3.3. Определение твердого осадка

Разность А-В, если такая получается, представляет собой процент нерастворимого в масле твердого осадка.

### 14.4. Обработка результатов испытаний и корректирующие действия

За результат испытаний принимают среднеарифметическое значение двух параллельных определений. Массовая доля осадков (каждого в отдельности) до 0,005% массы включительно оценивается как их отсутствие.

деления дефектов и повреждений в электрооборудовании различными фирмами (ЗТЗ-сервис, НПО Техносервис-электро, АО "Фирма ОРГРЭС" и др.). Метод обладает значительно более высокой чувствительностью по сравнению с весовыми методами.

#### *15.2.1. Определение класса промышленной чистоты*

Применяются автоматические счетчики частиц АЗЖ-915 или другие анализаторы, отвечающие требованиям Публикации МЭК 970 и допущенные к применению в электроэнергетике.

#### *15.2.2. Отбор проб в соответствии с ГОСТ 6433.5-84, Публикацией МЭК 475 или МЭК 970*

Перед проведением испытаний измерительная ячейка анализатора АЗЖ-915 промывается бензином, имеющим класс промышленной чистоты не выше 6 в соответствии с требованиями инструкции по эксплуатации АЗЖ-915.

Окончание промывки определяют по отсутствию изменения (ухудшения) класса промышленной чистоты бензина с помощью АЗЖ-915.

Очистка бензина для промывки осуществляется с помощью фильтров "Владипор" типа МФАС-Г (ТУ 6-05-221-528-80) или нитроцеллюлозных мембранных фильтров № 4 или 5 (ГОСТ 8985-59), возможно применение других фильтров, обеспечивающих очистку бензина до класса чистоты не выше 6.

#### *15.2.3. Проведение испытаний*

Проба жидкого диэлектрика около 120 мл заливается в измерительную ячейку АЗЖ-915 непосредственно из пробоотборной посуды. Заполнение ячейки ведут, заливая анализируемую жидкость по стенке конусной воронки АЗЖ-915, не допуская при этом образование пузырьков воздуха, до превышения уровня жидкости верхней отметки, соответствующей 100 мл.

После заполнения ячейки пробой диэлектрика создают устойчивое разрежение в приемном стакане АЗЖ-915 с помощью вакуумсоздающей аппаратуры (водоструйный или вращательный масляный вакуумный насос входит в комплект АЗЖ-915). При достижении оптимальной скорости протекания анализируемой жидкости через оптический датчик на дисплее АЗЖ-915 отсутствует индикация нарушения гидродинамического режима анализа. При необходимости

### 15.1.3. Проведение испытаний

В стакан объемом не менее 500 см<sup>3</sup> помещают 100 г масла и разбавляют его чистым бензином в отношении 1:3 при комнатной температуре, смесь перемешивают чистой стеклянной палочкой.

Содержимое стакана фильтруют через подготовленный бумажный или стеклянный фильтр и промывают чистым растворителем в соответствии с п. 3.2 ГОСТ 6370-83.

После окончания промывки фильтр доводят до постоянной массы в сушильном шкафу при температуре  $(105 \pm 2)^\circ\text{C}$  в соответствии с п. 3.7 ГОСТ 6370-83.

### 15.1.4. Обработка результатов испытаний

За результат испытаний принимают среднее арифметическое значение двух параллельных определений. Массовая доля механических примесей до 0,005% включительно оценивается как их отсутствие. Расчет ведут в соответствии с разд. 4 ГОСТ 6370-83.

При получении неудовлетворительных результатов масло должно быть подвергнуто очистке (фильтрации) или заменено очищенным.

## 15.2. Определение содержания механических примесей по классу промышленной чистоты в соответствии с ГОСТ 17216-71

Сущность метода заключается в определении гранулометрического (дисперсного) состава частиц, содержащихся в пробе жидкого диэлектрика, с использованием автоматических счетчиков частиц АЗЖ-915.

Подсчет частиц загрязнений осуществляется анализатором АЗЖ-915 автоматически по фракциям согласно ГОСТ 17216-71.

Класс промышленной чистоты является критерием оценки степени загрязненности жидких диэлектриков, определения причин ухудшения их электроизоляционных свойств, а также эффективности действия маслоочистительного оборудования.

Кроме того, на основании оценки распределения частиц загрязнений по фракциям согласно ГОСТ 17216-71 и определения их характера с использованием анализатора АЗЖ-915 осуществляется диагностика состояния не только масел, но и электрооборудования. В настоящее время данный метод испытаний рекомендован к применению Публикацией МЭК 970 и широко используется для опре-

- е) наименование показателей качества и (или) номера стандартов на методы их испытания;
- ж) значения показателей качества;
- з) специальные операции при подготовке пробы перед испытанием (фильтрация, осушка, нагрев, разбавление растворителем и т.д.);
- и) заключение по результатам проведенных испытаний:
  - соответствие качества диэлектрика требованиям действующих Норм испытаний электрооборудования, ПТЭ и других НТД;
  - требование повторного отбора пробы для подтверждения неудовлетворительных результатов и (или) расширения необходимого объема испытаний;
  - рекомендации по очистке, регенерации, стабилизации присадками жидкого диэлектрика для восстановления его эксплуатационных свойств или требование о его замене свежим с выводом оборудования в ремонт, предположения о возможных дефектах оборудования;
  - сроки последующего отбора пробы;
- к) дата проведения испытаний;
- л) подпись ответственного лица.

скорость истечения пробы регулируется вакуумсоздающей аппаратурой в соответствии с инструкцией по эксплуатации АЗЖ-915.

При достижении уровня анализируемой жидкости отметки 100 мл в конусной воронке измерительной ячейки включают переключатель "АНАЛИЗ" на панели дисплея АЗЖ-915 и анализатор осуществляет автоматический подсчет частиц по фракциям. После истечения всей пробы через оптический датчик анализатор автоматически прекращает анализ. Результат подсчета частиц высвечивается на дисплее АЗЖ-915, переключатель "АНАЛИЗ" возвращают в исходное положение. Результат на дисплее сохраняется до следующего испытания.

#### *15.2.4. Обработка результатов испытаний и корректирующие действия*

За результат испытаний принимают среднеарифметическое значение содержания частиц по фракциям двух параллельных определений. Класс промышленной чистоты пробы определяют как наибольшее (наихудшее) значение класса любой фракции частиц в соответствии с классификацией ГОСТ 17216-71.

Результат испытаний считают неудовлетворительным, если наибольшее значение класса промышленной чистоты какой-либо из фракций превышает установленную норму.

При получении неудовлетворительных результатов проводят повторный отбор пробы и испытания для определения возможности и способа очистки (регенерации) жидкого диэлектрика или подтверждают необходимость его замены подготовленным свежим.

## **16. ОФОРМЛЕНИЕ ПРОТОКОЛА ИСПЫТАНИЙ**

Протокол испытаний оформляется в произвольной форме с обязательным указанием следующих сведений:

- а) причина отбора пробы масла и цель проведения испытаний;
- б) марка жидкого электроизоляционного материала, номер стандарта, определяющего технические требования к нему;
- в) наименование (код) аппарата или емкости, из которого отобрана проба;
- г) дата отбора пробы (при необходимости место или точка отбора, кем отобрана);
- д) внешний вид жидкого диэлектрика;

разряд батареи следует выполнять в период планового останова основного оборудования. При этом батарея выводится из работы.

Разряд батареи может осуществляться на разрядное сопротивление или зарядный двигатель-генератор.

Разрядное сопротивление может быть одно на все батареи электростанции. Рекомендуемая схема его подключения для установок с элементным коммутатором приведена на рис. 1. В качестве разрядного сопротивления может быть использован набор сопротивлений типа ЯС или КС. Напряжение батареи при разряде изменяется от 2 до 1,8 В на аккумулятор, поэтому для точного определения разрядной емкости ток нужно корректировать, установив на резисторе шунтирующие рубильники  $S1 \div S3$ . Разрядное сопротивление через резервный силовой автоматический выключатель на ЩПТ подключается к сети заряда. При необходимости обеспечить питание нагрузки с шин ЩПТ и вести разряд батареи трехполосный рубильник ввода батареи на шины необходимо переделать в двухполосный и однополосный. Через однополосный рубильник выполняется цепь от шины "-" ЩПТ к разрядной траверсе элементного коммутатора, а через двухполосный — к зарядной траверсе элементного коммутатора.

Для проведения контрольного разряда питание нагрузки ЩПТ осуществляется от сети взаиморезервирования, а батарея выводится из работы и включается на разряд при отключенном однополосном рубильнике.

При разряде на зарядный двигатель-генератор этот агрегат переводится в обратимый режим. Для этого он пускается, как обычно, напряжение генератора устанавливается равным напряжению батареи и включается на зарядные шины. Затем снижением возбуждения машина постоянного тока переводится в режим двигателя. Для устойчивого поддержания режима разряда, как правило, необходимо более плавное регулирование тока возбуждения, чем это может быть обеспечено шунтовым реостатом со ступенчатым изменением сопротивления. Поэтому рекомендуется последовательно с шунтовым реостатом включать добавочный резистор с плавным регулированием.

На объектах с одной аккумуляторной батареей, например, на подстанциях, когда число аккумуляторов недостаточно, чтобы обеспечить напряжение на шинах в заданных пределах в конце разряда, допускается осуществлять разряд части основных аккумуляторов или снимать с батареи 50-70% ее номинальной емкости. В

---

## Раздел 9

### Методы контроля состояния стационарных свинцово-кислотных аккумуляторных батарей

#### Введение

В настоящем разделе описываются рекомендуемые методы контроля для определения общего состояния свинцово-кислотных аккумуляторных батарей, а также для выявления неисправностей их отдельных элементов;

дается определение емкости и работоспособности аккумуляторной батареи, плотности электролита, примесей в электролите и в дистиллированной воде, определение сопротивления изоляции и высоты шлама. Описываются способы выявления неисправностей.

Оценка результатов контроля должна позволить принять меры по устранению отдельных неисправностей или решение о допустимости дальнейшей эксплуатации батареи в соответствии с требованиями действующих Норм испытания электрооборудования.

#### 1. ОПРЕДЕЛЕНИЕ ЕМКОСТИ АККУМУЛЯТОРНОЙ БАТАРЕИ

Определение емкости производится путем проведения контрольного разряда батареи. Контрольный разряд позволяет определить не только физическую емкость батареи, но выявить отстающие аккумуляторы и при необходимости установить, какие электроды в отстающих аккумуляторах ограничивают емкость.

Емкость необходимо проверять, как правило, током десяти часового режима. Допускается проверка емкости током более коротких режимов, но не ниже трехчасового, так как при коротких режимах разряда в химических реакциях участвует в большей степени активная масса, расположенная ближе к поверхности электродов и поэтому состояние глубинных слоев активной массы не выявляется.

На тепловых электростанциях в целях обеспечения надежной работы потребителей щита постоянного тока (ЩПТ) контрольный

В течение последнего часа разряда напряжение аккумуляторов проверяется через каждые 15 мин.

Таблица 1

Порядок измерения	Измеряемый параметр
Перед включением	$U, t$
Через 10 мин после включения	$U$
Через каждые 2 ч (считая от включения) для десятичасового режима	$U, t$
Через каждый час (считая от включения) для трехчасового режима	$U, t$
В конце разряда	$U, t, \rho$

Контрольный разряд производится до напряжения 1,8 В хотя бы на одном аккумуляторе. При этом может быть снято не более номинальной емкости. Разряжать батарею дальше не следует, так как в электродах образуется больше сульфата, чем то, на которое они рассчитаны. Это может вызвать искривление, рост электродов и снижение их прочности с образованием трещин и других повреждений.

Если средняя температура электролита во время разряда будет отличаться от 20°C, то полученная фактическая емкость должна быть приведена к емкости при температуре 20°C по формуле

$$C_{20} = \frac{C_{\phi}}{1 + a(t - 20)},$$

где  $C_{\phi}$  — емкость, фактически полученная при разряде, А·ч;  
 $a$  — температурный коэффициент, принимаемый по табл. 2;  
 $t$  — средняя температура электролита при разряде, °С.

Таблица 2

Продолжительность разряда, ч	Коэффициент $a$ при температурах	
	от 5 до 20°C	от 20 до 45°C
10	0,006	0,0026
3	0,0104	0,005



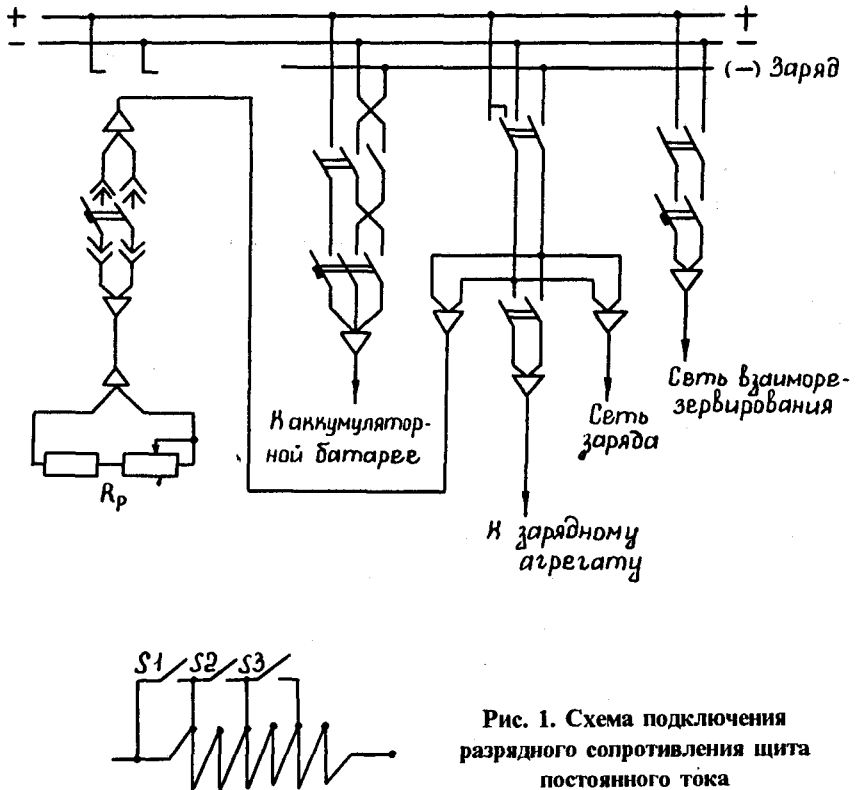


Рис. 1. Схема подключения разрядного сопротивления щита постоянного тока

ЛВС Ленэнерго на подстанциях выполняется разряд трехчасовым режимом с оформлением работы по заявке. При этом напряжение батареи не снижается ниже 190 В, выводятся из работы устройства АПВ и не производится операции по включению масляных выключателей.

Перед началом разряда фиксируется дата разряда, напряжение, плотность электролита каждого аккумулятора и температура в контрольных аккумуляторах.

При разряде на контрольных и отстающих аккумуляторах проводятся измерения напряжения, температуры и плотности электролита в соответствии с табл. 1. В конце разряда эти измерения производятся на всех аккумуляторах батареи.

После контрольного разряда и последующего заряда аккумулятора, изоляторы и стеллажи протирают ветошью, сначала смоченной в воде или растворе соды, а затем сухой.

## 2. ОПРЕДЕЛЕНИЕ РАБОТОСПОСОБНОСТИ АККУМУЛЯТОРНОЙ БАТАРЕИ

Проверка работоспособности производится для оценки состояния батареи по значению снижения напряжения на ее выводах при протекании толчковых токов.

Проверка производится при разряде батареи в течение не более 5 с на нагрузку с наиболее возможным током, но не более чем 2,5 тока одночасового режима разряда ( $1,25 C_{10}$ ).

Проверку рекомендуется производить на специально выделенную нагрузку. В качестве специально выделенной нагрузки рекомендуется использовать активное сопротивление. Допускается проведение испытания включением ближайшего к батарее выключателя с наиболее мощным электромагнитом включения с записью процесса на осциллографе или регистрирующем вольтметре.

Резистор подключается к шинам ЦПТ через автоматический выключатель, а имеющаяся постоянная нагрузка должна быть минимальной и одинаковой при сопоставимых испытаниях.

При проведении испытания от полностью заряженной батареи отключается подзарядное устройство, а затем через 0,5 ч подключается специально выделенная нагрузка. Регистрируются значения тока и напряжения разряда.

Полученные значения тока и напряжения должны сопоставляться с результатами предыдущих измерений.

Для проверки работоспособности аккумуляторной батареи следует применять переносные испытательные устройства. На рис. 2 приведена рекомендуемая схема такого устройства, в которой используются автоматический выключатель  $Q$  с электромагнитным расцепителем ЭО, реле времени КТ с уставкой срабатывания не более 5 с, сигнальная лампа ЛК. Измерение тока и напряжения производится показывающими приборами.

В качестве активного сопротивления  $R$  могут использоваться резисторы различного вида. В Челябинэнерго, например, оно выполнено из фехралевых пластин-резисторов гасительного сопротивления устаревшей системы АГП генераторов. Пакеты по несколько штук пластин в параллель с помощью медных и стеклотекстолито-

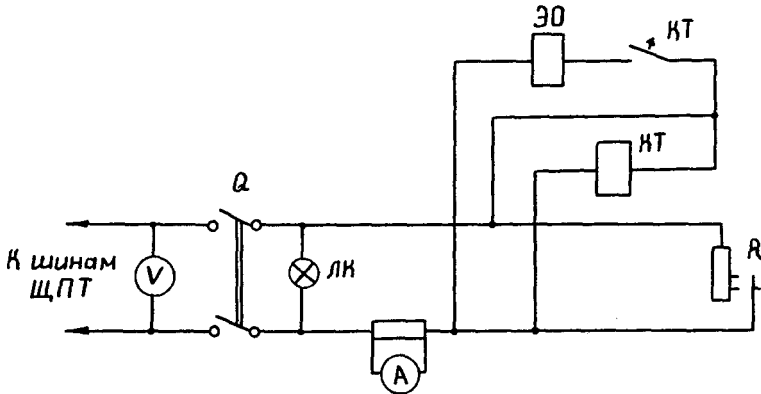


Рис. 2. Схема установки для проверки работоспособности аккумуляторной батареи

вых шайб соединяются двумя изолированными шпильками последовательно с выполнением отпаек для испытаний нескольких типов батарей. В Свердловэнерго для этой цели используются катушки электромагнитов включения масляных выключателей (без сердечников).

Снижение напряжения в среднем на элемент определяется как разность напряжений батареи непосредственно перед включением и через 5 с после включения разрядного тока, поделенная на число элементов, участвовавших в разряде. Кроме напряжения батареи рекомендуется выполнять измерения напряжения непосредственно на 1-2 отстающих аккумуляторах. Снижение напряжения более чем на 0,4 В на элемент означает снижение фактической емкости батареи более чем на 10% номинальной и вызывает необходимость принятия мер для ее восстановления.

### 3. ИЗМЕРЕНИЕ ПЛОТНОСТИ ЭЛЕКТРОЛИТА

Измерение плотности электролита производится ареометрами (ГОСТ 18481-81) типа АЭ или АОН с ценой деления 5 или 1 кг/м<sup>3</sup>.

Отсчет показаний ареометров производится по нижнему краю мениска.

Так как шкалы ареометров градуированы для температуры 20°C, то плотность электролита, имеющего температуру, отличающуюся от 20°C, приводят к плотности при температуре 20°C по формуле

Сопротивление изоляции отключенной от сети и заряженной батареи производится вольтметром по методу трех измерений (измерения мегаомметром цепей, находящихся под напряжением, не допускается).

Подсчет сопротивления изоляции по результатам измерений вольтметром производится по формуле

$$R_{\text{из}} = \left( \frac{U}{U_+ + U_-} - 1 \right) R_{\text{в}},$$

где  $R_{\text{из}}$  — сопротивление изоляции батареи, кОм;  
 $U$  — напряжение на выводах батареи, В;  
 $U_+$ ,  $U_-$  — напряжения выводов батареи плюса и минуса относительно земли, В;  
 $R_{\text{в}}$  — внутреннее сопротивление вольтметра, кОм.

Сопротивление вольтметра должно быть не менее 50 кОм.

Если измерения показали низкое значение сопротивления изоляции и имеется предположение, что причина этого не в неисправности всей изоляции, а в неисправности какого-либо одного элемента, то последний устанавливается по диаграмме, изображенной на рис. 3, где по горизонтали на одинаковом расстоянии откладываются номера элементов батареи, а по вертикали — напряжения плюса и минуса относительно земли.

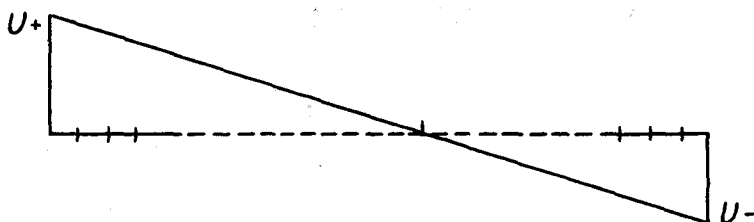


Рис. 3. Диаграмма для определения неисправного элемента аккумуляторной батареи

При одинаковом напряжении всех элементов батареи пересечение прямой изменения напряжений и горизонтали соответствует элементу, имеющему заземление. При наличии нескольких заземлений необходимо разделить батарею на отдельные группы, из которых каждая имеет одно заземление, или же искать заземления

$$\rho_{20} = \rho_t + 0,0007 (t - 20),$$

где  $\rho_{20}$  — плотность электролита при температуре 20°C, г/см<sup>3</sup>;  
 $\rho_t$  — плотность электролита при температуре t°C, г/см<sup>3</sup>;  
 0,0007 — коэффициент изменения плотности электролита с изменением температуры на 1°C;  
 t — температура электролита, °C.

#### 4. ИЗМЕРЕНИЕ НАПРЯЖЕНИЯ АККУМУЛЯТОРОВ

Измерение напряжения на выводах аккумуляторов необходимо производить вольтметром магнитоэлектрической системы класса точности 0,5 со шкалой 0-3 В.

Для удобства измерений рекомендуется вольтметр установить и закрепить на листе из изоляционного материала, на котором укреплены два вывода с расстоянием между ними равным расстоянию между выводами аккумулятора и с подключенными проводниками от вольтметра. С нижней стороны листа выводы должны иметь заостренные наконечники, которыми при измерении они прижимаются к выводам аккумулятора.

#### 5. ОПРЕДЕЛЕНИЕ ПРИМЕСЕЙ В ЭЛЕКТРОЛИТЕ И В ДИСТИЛЛИРОВАННОЙ ВОДЕ

Измерения массовой доли примесей в электролите производится, как и в концентрированной серной кислоте по методикам, приведенным в ГОСТ 667-73 на кислоту серную аккумуляторную.

Измерения примесей в дистиллированной воде или конденсаторе производится по методикам, приведенным в ГОСТ 6709-72 на дистиллированную воду.

#### 6. ОПРЕДЕЛЕНИЕ СОПРОТИВЛЕНИЯ ИЗОЛЯЦИИ

Измерение сопротивления изоляции не залитой электролитом аккумуляторной батареи, ее ошиновки, проходной доски производится мегаомметром на 1000 В.

Определение неисправностей производится по результатам проведенных испытаний и измерений, а также по результатам внешних осмотров аккумуляторных батарей.

### 8.1. Отставание элементов

У аккумуляторной батареи, работающей в режиме постоянного подзаряда, пониженное напряжение и снижение плотности электролита на отдельных аккумуляторах по сравнению с остальными определяют отстающие элементы. В большей степени эти различия проявляются в процессе контрольного разряда, особенно в конце разряда.

Выявить отстающие элементы можно также по газовыделению. Так, если у аккумуляторной батареи, работающей в режиме постоянного подзаряда, отключить подзарядный агрегат и дать ему разрядиться на постоянную нагрузку на 10-15 мин, а затем включить на заряд током около 0,25 нормального зарядного тока, то через несколько минут отстающие элементы покажут слабое газообразование или даже отсутствие его по сравнению с остальными элементами.

Если заряд какого-либо отстающего элемента не дает результата или если на исправленном элементе повторно снизятся напряжение и плотность электролита, то проверяются отсутствие в нем короткого замыкания, либо вредных примесей в электролите.

Если в батарее обнаружен аккумулятор с пониженной емкостью при отсутствии других неисправностей (короткое замыкание, сульфатация электродов или наличие вредных примесей в электролите), то с помощью кадмиевого электрода можно определить, электроды какой полярности имеют недостаточную емкость.

Проверка емкости электродов производится на аккумуляторе, разряженном до 1,8 В в конце контрольного разряда. В таком аккумуляторе потенциал положительных электродов по отношению к кадмиевому электроду должен быть примерно равен 1,96 В, а отрицательных — 0,16 В. Признаком недостаточности емкости положительных электродов служит понижение их потенциала менее 1,96 В, а отрицательных электродов — повышение их потенциала более 0,2 В.

Измерения производятся на аккумуляторе, включенном на нагрузку, вольтметром с большим внутренним сопротивлением (более 1000 Ом).

Кадмиевый электрод может иметь форму стержня диаметром 5-

путем осмотра и измерением напряжения на каждом элементе батареи.

Сопротивление изоляции батареи совместно с секцией ЩПТ, к которой она присоединена, может быть измерено с помощью шинного вольтметра или устройства контроля изоляции типа УКИ при переключении присоединений на другие секции щита.

## 7. ИЗМЕРЕНИЕ ВЫСОТЫ ШЛАМА

Измерение высоты шлама в аккумуляторах открытого исполнения с непрозрачными баками производится с помощью угольника из кислотостойкого материала.

Одна из сторон угольника выполняется из стерженька диаметром 8 мм, внизу под прямым углом к нему прикрепляется планка длиной 100-120 мм, высотой 10 мм и толщиной 2-3 мм.

При выполнении измерений из средней части аккумулятора вынимается один сепаратор. В освободившееся пространство между электродами опускается угольник до соприкосновения со шламом. Линейкой измеряется расстояние между краем электрода и верхним концом угольника. Затем приподнимается несколько раз стоящих сепараторов (если они выступают ниже краев электродов), угольник поворачивается на 90°С подводом его под электроды и поднимается вверх до соприкосновения с нижней кромкой электродов. В этом положении повторно измеряется расстояние между верхним концом угольника и верхней кромкой электрода.

Расстояние от поверхности шлама до нижней кромки электродов будет равно разнице измерений по верхнему концу угольника плюс 10 мм.

Если угольник не проворачивается или проворачивается с трудом, то шлам уже соприкасается с электродами или близок к этому.

## 8. НЕИСПРАВНОСТИ АККУМУЛЯТОРОВ И СПОСОБЫ ИХ ВЫЯВЛЕНИЯ

Наиболее распространенными неисправностями являются: отставание элементов, сульфатация, короткое замыкание, коробление и чрезмерный рост электродов, вредные примеси в электролите, чрезмерное отложение шлама, переплюсовка элементов, повреждение отдельных баков, повышенный саморазряд.

отрицательные электроды приобретают белесый оттенок, появляются белые пятна, при значительной и глубокой сульфатации активная масса выпучивается из ячеек и выпадает в шлам.

У исправного аккумулятора в заряженном состоянии положительные электроды темно-коричневого или темно-синего цвета, бархатистые на ощупь, а отрицательные — металлического цвета с мягкой активной массой. Электролит — бесцветный, прозрачный.

Так как четкие признаки сульфатации проявляются при значительной сульфатации, а внешние признаки затруднено видеть из-за недостаточного обзора электродов, для определения сульфатации рекомендуется также снимать зависимость зарядного напряжения от времени заряда.

При двухступенчатом режиме заряда предварительно разряженной батареи током первой ступени или заряда плавноубывающим током напряжение у исправного аккумулятора плавно увеличивается от значения около 2 В до 2,3-2,4 В, при котором начинается газовыделение. При дальнейшем заряде током второй ступени напряжение возрастает до установившегося значения. При заряде засульфатированного аккумулятора напряжение сразу и быстро в зависимости от степени сульфатации достигает максимального значения около 2,7-2,8 В и только по мере растворения сульфата начинает более или менее снижаться в зависимости от степени сульфатации. При запущенной сульфатации процесс может стать трудно обратимым или совсем необратимым.

### 8.3. Короткие замыкания

Выявить наличие полного (металлического) короткого замыкания в аккумуляторе, не представляет трудности по отсутствию напряжения на его выводах как при заряде, разряде, так и в разомкнутой цепи аккумуляторной батареи.

При частичном коротком замыкании, например, через наросты губчатого свинца, имеет место снижение разрядного и зарядного напряжения, а также плотности электролита. Газовыделение при заряде наступает позже, чем у других элементов батареи. Это те же признаки, что и у отстающих аккумуляторов. Дополнительными признаками короткого замыкания являются пониженное напряжение аккумулятора в разомкнутой цепи батареи и повышенная температура электролита при заряде при одновременном низком напряжении на его выводах.



6 мм и длиной 8-10 см или пластины с поверхностью 4-5 см<sup>2</sup>. К электроду припаивается медный провод в кислотостойкой изоляции. Место впайки покрывается кислотостойким лаком и обматывается изоляционной лентой. На электрод должна быть надета перфорированная трубка также из кислотостойкого материала.

Новый кадмиевый электрод должен быть выдержан в электролите в течение 2-3 сут, что позволяет получить устойчивые показания. При перерывах в измерениях не допускать его высыхания. Если же электрод высох, его не менее чем за 0,5 ч до возобновления отсчетов нужно опустить в электролит. После измерений он тщательно промывается водой.

При измерениях поверхности электрода должна смачиваться примерно одинаково или электрод должен быть полностью погружен в электролит.

Наличие в электролите примеси меди, превышающей допустимое значение, искажает результаты измерений, что необходимо иметь в виду.

## 8.2. Сульфатация аккумуляторов

Активная масса заряженных электродов аккумулятора при разряде превращается в сульфат свинца. Сульфат свинца при определенных условиях может становиться труднорастворимым или нерастворимым и не преобразовываться при заряде обратно в двуокись свинца на положительном и в свинец на отрицательном электродах. Это явление называют сульфатацией.

Следствием сульфатации является снижение емкости аккумулятора.

Признаками сульфатации аккумулятора являются следующие:

пониженное напряжение при разряде и повышенное при заряде, а плотность электролита ниже, чем у нормальных аккумуляторов;

при заряде постоянной силой тока или плавноубывающим током газообразование начинается раньше, чем у нормальных аккумуляторов;

температура электролита при заряде повышена при одновременном высоком напряжении;

снижение емкости на контрольных разрядах;

положительные электроды в начальной стадии сульфатации светло-коричневого цвета, а при глубокой, запущенной сульфатации оранжево-красные или оранжево-коричневые иногда с белыми пятнами;

жение до 2 В и выявляется при измерениях напряжения на аккумуляторах.

### **8.8. Повреждения баков**

Повреждения стеклянных баков начинаются обычно с трещин. Поэтому при регулярных осмотрах батареи дефект можно обнаружить в начальной стадии.

Повреждения деревянных баков, выложенных свинцом, наиболее часто возникают из-за повреждений свинцовой прокладки, в том числе при замыкании положительных электродов с прокладкой непосредственно или через шлам. Замыкание можно определить по результатам измерения напряжения между электродами и прокладкой. При наличии замыкания напряжение будет равно нулю.

### **8.9. Повышенный саморазряд**

Высокая температура в помещении аккумуляторной батареи, расслоение электролита (высокая плотность сверху и низкая внизу сосуда), попадание в электролит вредных примесей (хлор, железо, медь, марганец), ошибочная доливка кислотой вместо дистиллированной воды вызывают повышенный саморазряд и, следовательно, повышенную возможность сульфатации электродов.

Технические условия и ГОСТ нормируют среднесуточный саморазряд аккумуляторов в процентах потери емкости при 15 сут. нахождения в бездействии.

При эксплуатации в режиме постоянного подзаряда аккумуляторы находятся в заряженном состоянии, их саморазряд компенсируется непрерывным зарядным током. Значение этого тока контролируется амперметром или специальным устройством замера тока подзаряда (УЗТП) и сравнивается с результатами предыдущих измерений.

#### 8.4. Вредные примеси в электролите

Наиболее вероятные вредные примеси хлор и железо контролируются периодическими химическими анализами электролита. Содержание этих примесей выше допустимых норм влечет значительный саморазряд в случае присутствия железа и разрушение положительных и отрицательных электродов в случае присутствия соединений, содержащих хлор.

К числу видимых признаков неудовлетворительного качества электролита относится его цвет:

1. Цвет от светло- до темно-коричневого указывает на присутствие органических веществ, которые во время эксплуатации быстро (по крайней мере частично) переходят в уксуснокислые соединения, влияющие на разрушение положительных электродов.
2. Фиолетовый цвет указывает на присутствие соединений марганца, влияющего на увеличение внутреннего сопротивления аккумулятора.

#### 8.5. Чрезмерное отложение шлама

В нормально эксплуатируемых аккумуляторах отложение шлама незначительно.

При нарушении режима постоянного подзаряда, загрязнении электролита вредными примесями, при сульфатации может возникнуть чрезмерное шламообразование.

Большое количество шлама коричневого цвета указывает на длительную работу аккумуляторов при чрезмерно высоком напряжении постоянного подзаряда.

#### 8.6. Коробление и чрезмерный рост электродов

Эти неисправности электродов обнаруживаются при осмотре аккумуляторов в прозрачных баках.

#### 8.7. Переплюсовка аккумуляторов

Переплюсовка аккумуляторов возможна при глубоких разрядах батареи, когда отдельные аккумуляторы, имеющие пониженную емкость, полностью разряжаются, а затем заряжаются в обратном направлении током нагрузки от исправных аккумуляторов.

Переплюсованный аккумулятор имеет обратное по знаку напря-

В соответствии с ПТЭ для контроля заземляющего устройства в установках до 1000 В с изолированной нейтралью необходимо производить проверку пробивных предохранителей, а в установках до 1000 В с глухозаземленной нейтралью измерение сопротивления петли фаза-нуль.

Для измерения сопротивления заземляющих устройств и определения напряжения прикосновения существует ряд приборов, различающихся областью применения, диапазонами измеряемых значений, схемами, помехоустойчивостью, частотой измерительного тока и др.

Области применения различных приборов приведены в табл. 1.

Таблица 1

**Приборы для измерения электрических параметров заземляющих устройств**

Характеристика объекта	Измеряемый параметр			
	Сопротивление заземлителя ( $R_z$ )	Напряжение прикосновения ( $U_{пр}$ )		
		на территории электроустановки	вне территории электроустановки	проверка наличия ме-таллосвязи
Подстанция 6-10/0,4 кВ, расположенная в городе или на территории промышленного предприятия	МС-08 М-416 Ф-4103 ЭКЗ-01	ПИНП ЭКЗ-01 АНЧ-3	ЭКЗ-01 АНЧ-3	ПИНП ЭКО-200 ЭКЗ-01 АНЧ-3
Подстанция 6-10/0,4 кВ отдельностоящая, питающаяся от ВЛ 6-10 кВ	МС-08 М-416 Ф-4103 ЭКЗ-01	Ф-4103 ПИНП ЭКЗ-01 АНЧ-3	ЭКЗ-01 АНЧ-3	ПИНП ЭКЗ-01 ЭКО-200 АНЧ-3
Подстанция 35/6-10 кВ глубокого ввода в кабельной сети	МС-08 М-416 Ф-4103 ЭКЗ-01	ПИНП ЭКЗ-01 ЭКО-200 АНЧ-3	ЭКЗ-01 ЭКО-200 АНЧ-3	ПИНП АНЧ-3
Подстанция 35/6-10 кВ отдельностоящая, питающаяся от ВЛ 35 кВ	МС-08 М-416 Ф-4103 ЭКЗ-01	ПИНП АНЧ-3	ЭКЗ-01 АНЧ-3	ПИНП ЭКЗ-01 ЭКО-200 АНЧ-3
Подстанция 110-220 кВ глубокого ввода, расположенная на застроенной территории	МС-08 Ф-4103 ПИНП АНЧ-3	ПИНП ЭКЗ-01 ЭКО-200 АНЧ-3	ЭКЗ-01 ЭКО-200 АНЧ-3	ПИНП ЭКЗ-01 ЭКО-200 АНЧ-3

---

---

## Раздел 10

### Методы контроля состояния заземляющих устройств

#### Введение

В настоящем разделе даны рекомендации по выполнению проверок и испытаний заземляющих устройств подстанций и опор ВЛ, а также пробивных предохранителей и измерению сопротивления петли фаза-нуль в установках до 1000 В с глухозаземленной нейтралью.

Рекомендации разработаны с учетом указаний и положений, содержащихся в проекте Инструкции по эксплуатационному контролю заземляющих устройств подстанций напряжением 6-1150 кВ, разработанной в Новосибирском электротехническом институте группой специалистов под руководством Ю.В. Целебровского.

При разработке рекомендаций учтены замечания и предложения, присланные в ОРГРЭС Челябинэнерго, Иркутскэнерго, Нижно-вэнерго, Дальэнерго.

#### 1. ОБЩИЕ ПОЛОЖЕНИЯ

Основными параметрами, характеризующими состояние заземляющих устройств (ЗУ), являются: сопротивление растеканию (для электроустановок подстанций, электростанций и опор ВЛ), соответствие их конструктивного выполнения требованиям ПУЭ, напряжение на ЗУ при стекании с него тока замыкания на землю и напряжение прикосновения (для электроустановок выше 1 кВ с эффективно заземленной нейтралью, кроме опор ВЛ).

Дополнительными характеристиками заземляющих устройств, с помощью которых производится оценка их состояния в процессе эксплуатации, являются качество и надежность соединений элементов заземляющих устройств, соответствие сечения и проводимости элементов требованиям ПУЭ и проектным данным, интенсивность коррозионного разрушения.

при стекании с него тока замыкания на землю. Расчет ведется по выражению

$$U_3 = K_c \cdot R_3 \cdot I_3, \quad (1)$$

- где  $K_c$  — сезонный коэффициент сопротивления. Рекомендации по выбору  $K_c$  даны в п. 5;
- $R_3$  — измеренное значение сопротивления заземляющего устройства;
- $I_3$  — ток, стекающий с заземлителя в землю при однофазном замыкании на землю.

Прочие (неэлектрические) характеристики заземляющих устройств, а именно качество неразъемных соединений, целостность элементов, находящихся в земле, проверяются путем визуального осмотра (со вскрытием грунта в случае необходимости), простукиванием молотком. Количественная оценка степени коррозионного износа производится выборочно по участкам контролируемого элемента заземлителя путем измерения характерных его размеров. Измерения производятся штангенциркулем, глубиномером после удаления с поверхности элемента продуктов коррозии.

## 2. ИЗМЕРЕНИЕ СОПРОТИВЛЕНИЯ ЗАЗЕМЛЯЮЩЕГО УСТРОЙСТВА ПОДСТАНЦИИ

Измерение сопротивления производится без отсоединения грозозащитных тросов, оболочек отходящих кабелей и других естественных заземлителей.

Принципиальная схема измерений приведена на рис. 1. Токовый и потенциальный электроды следует располагать на одной линии по территории, свободной от линий электропередачи и подземных коммуникаций. Расстояния от подстанции до токового и потенциального электродов выбираются в зависимости от размеров ЗУ и характерных особенностей территории вокруг подстанции.

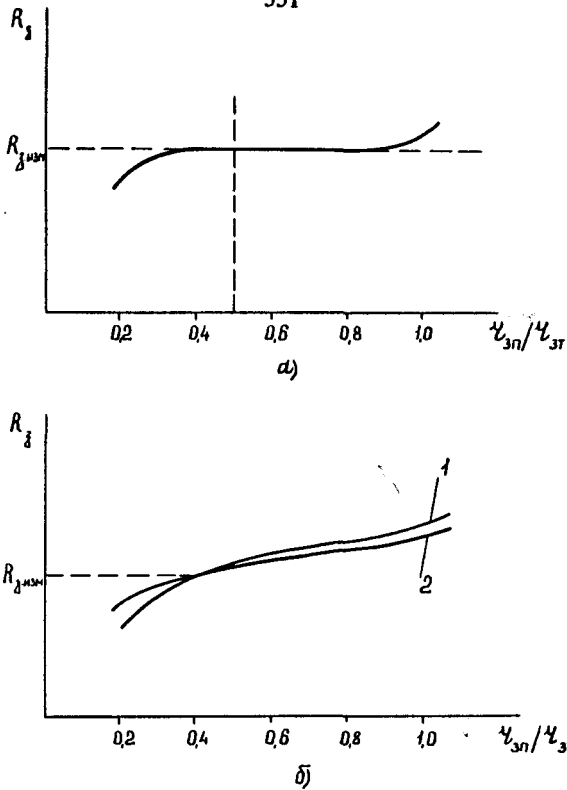
Если заземлитель подстанции имеет небольшие размеры, а вокруг него имеется обширная площадь, свободная от линий электропередачи и подземных коммуникаций, то расстояния до электродов выбираются следующим образом:

$$\begin{aligned} r_{\text{эт}} &\geq 5Д; \\ r_{\text{эл}} &= 0,5 r_{\text{эт}}. \end{aligned}$$

Характеристика объекта	Измеряемый параметр			
	Сопротивление заземлителя ( $R_z$ )	Напряжение прикосновения ( $U_{пр}$ )		
		на территории электроустановки	вне территории электроустановки	проверка наличия металlosвязи
Подстанция 110 кВ с незаземленной нейтралью и 110-1150 кВ с током в нейтрали (в рабочем режиме) до 1 А	МС-08 Ф-4103 ПИНП ЭКЗ-01 ЭКО-200 АНЧ-3	ПИНП ЭКЗ-01 ЭКО-200 АНЧ-3	ЭКЗ-01 ЭКО-200 АНЧ-3	ПИНП ЭКЗ-01 ЭКО-200 АНЧ-3
Подстанция 110-1150 кВ с током в нейтрали от 1 до 10 А	Ф-4103 ПИНП АНЧ-3	ПИНП АНЧ-3	АНЧ-3	ЭКЗ-01 ЭКО-200 ПИНП АНЧ-3
Опоры ВЛ 6-1150 кВ при отсутствии грозозащитного троса или его изолированной подвески	Ф-4103 МС-08 М-416 АНЧ-3	—	—	—
Опоры ВЛ 35-110 кВ с присоединенным грозозащитным тросом	[1]	—	—	—

Измерение сопротивления заземлителей подстанций, расположенных в городах, на застроенных территориях, на территории промышленных предприятий, следует выполнять до присоединения естественных заземлителей. Вызвано это тем, что при подключенной кабельной сети, прокладке по территории подстанции подземных коммуникаций, различных трубопроводов и т.п. к заземлителю подстанции оказывается подключенной обширная сеть различных протяженных естественных заземлителей. При этом ни сопротивление испытуемого заземлителя, ни сопротивление всей заземляющей сети в силу ее обширных размеров достаточно точно измерить уже не представляется возможным. Сопротивление заземлителей таких подстанций можно измерить (с известными оговорками) после монтажа, капитального ремонта или переустройства заземляющих устройств до присоединения естественных заземлителей.

По измеренному значению сопротивления заземляющего устройства рассчитывается напряжение на заземляющем устройстве



**Рис. 2.** Зависимость измеренного сопротивления от расстояния потенциального электрода до токового:

- a* — при достаточном удалении токового электрода;  
*б* — при недостаточном удалении токового электрода;  
 1 — кривая при  $r_{эт} = 3Д$ ; 2 — кривая  $r_{эт} = 2Д$

выход. Проводятся две серии измерений при  $r_{эт} = 2Д$  и  $r_{эт} = 3Д$ . Кривые наносятся на один график. Точка пересечения кривых принимается за истинное значение сопротивления заземлителя.

При использовании приборов М-416, ЭКЗ-01, ЭКО-200, АНЧ-3 кривые могут не пересечься. В этом случае рекомендуется использовать приборы МС-08, Ф-4103, ПИНП.

При производстве измерений в качестве вспомогательных электродов применяют стальные стержни или трубы диаметром до 50 мм. Стержни должны быть очищены от краски, а в месте соединения соединительных проводников и от ржавчины. Стержни



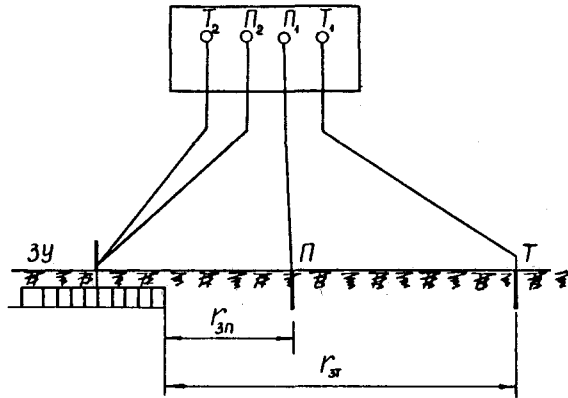


Рис. 1. Принципиальная схема измерений сопротивления растеканию:

ЗУ — заземляющее устройство; П — потенциальный электрод;  
Т — токовый электрод

Здесь  $D$  — наибольший линейный размер РУ, характерный для данного типа заземлителя (для заземлителя в виде многоугольника — диагональ ЗУ, для глубинного заземлителя — длина глубинного электрода, для лучевого заземлителя — длина луча).

Если заземлитель имеет большие размеры и отсутствует возможность размещения электродов, как указано выше, токовый электрод следует разместить на расстоянии  $r_{3т} \geq 3D$ . Потенциальный электрод размещается последовательно на расстояниях  $r_{3п} = 0,1r_{3т}, 0,2r_{3т}, 0,3r_{3т}, 0,4r_{3т}, 0,5r_{3т}, 0,6r_{3т}, 0,7r_{3т}, 0,8r_{3т}, 0,9r_{3т}$  и производится измерение значений сопротивлений. Далее строится кривая зависимости значения сопротивления от расстояния  $r_{3п}$ . Если кривая монотонно возрастает и имеет в средней части горизонтальный участок (как показано на рис. 2), за истинное значение сопротивления принимается значение при  $r_{3п} = 0,5r_{3т}$ . Если кривая немонотонная, что является следствием влияния различных коммуникаций (подземных и надземных), измерения повторяют при расположении электродов в другом направлении от ЗУ.

Если кривая сопротивления плавно возрастает, но не имеет горизонтального участка (разница сопротивлений, измеренных при  $r_{3п} = 0,4r_{3т}$  и  $r_{3п} = 0,6r_{3т}$ , превышает более чем на 10% значение, измеренное при  $r_{3п} = 0,5r_{3т}$ ) и отсутствует возможность перемещения токового электрода на большее расстояние, возможен следующий

ных и др.), с применением токоизмерительных клещей, а также по методу СибНИИЭ.

Метод измерения с помощью токоизмерительных клещей заключается в измерении суммарного тока, протекающего по всем заземляющим спускам, ногам или стойкам опоры, и потенциала заземляющего спуска относительно вспомогательного электрода, помещенного в зону нулевого потенциала. Сопротивление заземлителей определяется как отношение потенциала к суммарному току. На нагруженных ВЛ 110 кВ токи, стекающие в землю по опорам, составляют от нескольких сот миллиампер до нескольких ампер.

Метод СибНИИЭ основан на использовании двух потенциальных  $\Pi_1$  и  $\Pi_2$  и двух токовых электродов (сравнительный СЭ и вспомогательный токовый ВТ).

Взаимное расположение указанных электродов и контролируемого заземляющего устройства ЗУ указано на рис. 3.

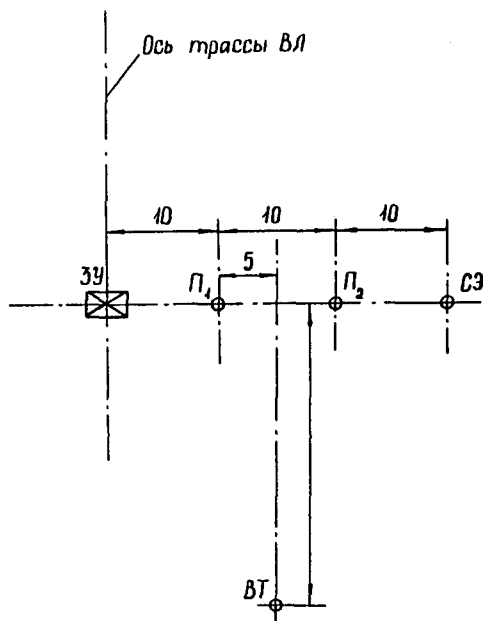


Рис. 3. Схема взаимного расположения электродов при измерении сопротивления опоры без отсоединения тросов по методу СибНИИЭ

забиваются или ввинчиваются в грунт на глубину 1,0-1,5 м. В случае необходимости токовый электрод выполняется из нескольких параллельно соединенных электродов, размещаемых по окружности, с расстоянием между ними 1,0-1,5 м.

При выборе или сооружении токового электрода необходимо выполнить проверку соответствия сопротивления токовой цепи техническим данным прибора, с помощью которого предлагается провести измерения. Допустимое сопротивление токовой цепи (с электродом) у различных приборов имеет различные значения и зависит также от выбранного диапазона измерения сопротивления заземления. Для прибора Ф-4103, например, допустимое сопротивление токовой цепи в зависимости от выбранного диапазона измерений меняется от 1 до 6 кОм.

Для проверки сопротивления токовой цепи необходимо в начале всех измерений объединить выводы  $T_1$  и  $\Pi_1$  прибора, соединить их с токовым электродом и провести измерения сопротивления токовой цепи.

### 3. ИЗМЕРЕНИЕ СОПРОТИВЛЕНИЯ ЗАЕМЛИТЕЛЕЙ ОПОР ВЛ

Методика измерения сопротивления заземлителей опор ВЛ без грозозащитного троса или с отсоединенным грозозащитным тросом практически мало отличается от измерения сопротивления заземлителей подстанций.

Поскольку заземляющие устройства с большими размерами в плане редко применяются на опорах ВЛ, в большинстве случаев удовлетворительные результаты могут быть получены при расположении электродов по двухлучевой схеме при расстоянии между электродами, удовлетворяющем соотношениям:

$$r_{зп} = r_{зт} = 1,5 \text{ Д}; r_{тп} = \text{Д}.$$

Расстояние  $r_{зп}$  должно измеряться от края заземляющего устройства и во всех случаях должно составлять не менее 30 м от тела опоры.

В случае невозможности или нецелесообразности отсоединения от тела опоры грозозащитного троса измерения сопротивления заземлителя опоры могут выполняться с помощью специально разработанных в некоторых организациях для этого приборов (импульс-

#### 4. ОПРЕДЕЛЕНИЕ НАПРЯЖЕНИЙ ПРИКОСНОВЕНИЯ

Напряжение прикосновения определяется по выражению

$$U_{\text{пр}} = I_3 \frac{U_{\text{изм}}}{I_{\text{изм}}} \cdot \frac{R_4}{R_4 + R_{\text{осн.мин}}}, \quad (3)$$

- где  $I_3$  — значение тока замыкания на землю в месте измерения;
- $U_{\text{изм}}/I_{\text{изм}}$  — сопротивление, измеренное прибором;
- $R_4$  — сопротивление тела человека (для установок выше 1000 В с глухозаземленной нейтралью  $R_4 = 1000 \text{ Ом}$ );
- $R_{\text{осн.мин}}$  — минимальное из всех измеренных на объекте значений сопротивления основания.

Принципиальные схемы измерений напряжения прикосновения представлены на рис. 5.

Токовый электрод размещается таким образом, чтобы возможно точнее имитировать токовую цепь, возникающую при замыкании на землю.

При измерении напряжения прикосновения на территории ОРУ 110 кВ и выше, питание которого осуществляется от одной или нескольких ВЛ, токовый электрод переносится от края заземлителя не менее чем на  $2D$ , где  $D$  — максимальный размер заземлителя.

Если подстанция располагается на территории промышленного предприятия, на застроенной территории, то для уменьшения наводки напряжения на токовую цепь рабочим током ВЛ токовый электрод переносится не менее чем на 200 м от подстанции и в сторону от питающих ВЛ примерно на 100 м.

Если измерения выполняются на ОРУ 110 кВ, с шин которого осуществляется питание нагрузки, а питание шин в свою очередь осуществляется от автотрансформатора с высшим напряжением 220-1150 кВ, токовый электрод следует присоединять к нейтрали питающего автотрансформатора.

Проводники токовой и потенциальной цепей должны подключаться к заземленному оборудованию отдельными струбцинами. При этом проводник токовой цепи подсоединяется к заземляющему проводнику. Проводник потенциальной цепи может быть подсоединен к этому же заземляющему проводнику или к любой точке

В качестве измерительных приборов при реализации этого метода могут быть использованы серийные измерители заземления, а также приборы из геофизических комплектов. Учитывая очень малые значения измеряемых величин может потребоваться дополнительное оснащение этих приборов специальными усилительными приставками. Описание приставок имеется в [1].

Измерения производятся трижды с включением независимого источника тока и измерительных приборов по схемам рис. 4. При этом определяются последовательно три значения  $R_1$ ,  $R_2$  и  $R_3$ , соответствующих схемам измерения на рис. 4, а, б и в.

Искомое сопротивление заземлителя опоры  $R_x$  (при использовании прибора без усилительной приставки) определяется:

$$R_x = R_1 \frac{R_2}{R_3} - R_2 \left( 1,33 \frac{R_2}{R_3} - 1 \right). \quad (2)$$

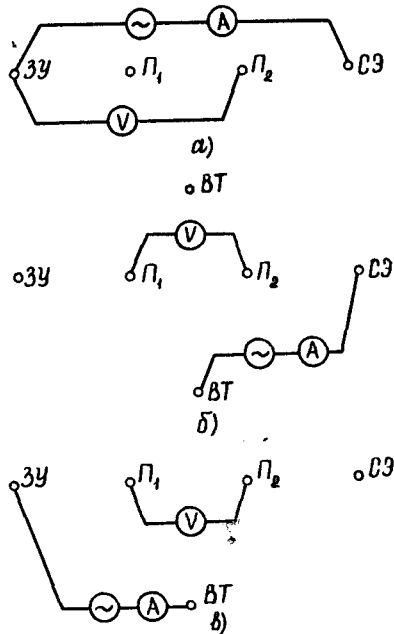


Рис. 4. Схемы трех последовательно используемых вариантов включения измерительных приборов при измерениях по методу СибНИИЭ

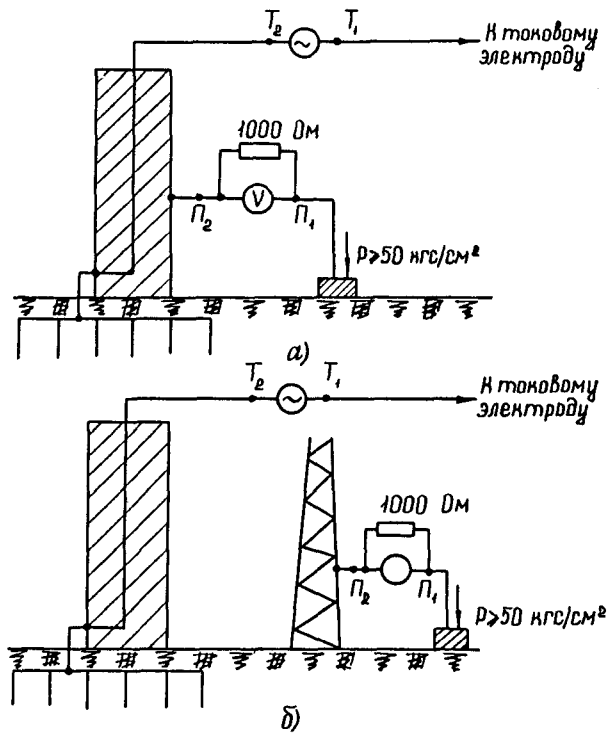


Рис. 5. Схемы измерительных цепей при определении напряжений прикосновения:  
 а — на рабочем месте; б — на нерабочем месте

металлоконструкции в месте измерения, т.е. к месту возможного прикосновения.

При измерении на нерабочем месте вывод  $T_2$  прибора присоединяется к заземляющей шинке корпуса ближайшего оборудования, по которой может протекать ток короткого замыкания.

Потенциальная цепь от вывода  $\Pi_1$  прибора подсоединяется к пластине, имитирующей стопы ног человека, размером  $25 \times 25 \text{ см}^2$ , которая располагается примерно в 1 м от оборудования. Основа-

ние под пластиной должно быть выровнено и увлажнено 250 мл воды. Пластина должна быть выполнена таким образом, чтобы при измерениях на ней мог располагаться человек, создающий необходимое давление, которое должно быть не менее  $50 \text{ кгс/см}^2$ .

Напряжения прикосновения необходимо измерять в контрольных точках, в которых эти значения определены расчетом при проектировании. Рекомендуется производить измерения кроме того и на всех рабочих и нерабочих местах (к рабочим относятся места, где при выполнении оперативных переключений могут возникнуть КЗ на конструкции, доступные для прикосновения производящему переключения персоналу).

При измерениях на подстанциях 110 кВ и выше выводы  $\Pi_1$  и  $\Pi_2$  измерительного прибора должны быть шунтированы резистором 1 кОм, как это показано на рис. 5. В приборах ПИНП и ЭКО-200 этот резистор встроен.

Для определения сопротивления основания собирается схема, показанная на рис. 6. Определение сопротивления основания рекомендуется проводить у каждой точки измерения. Сопротивление  $R_{\text{осн}}$  измеряется мегаомметром.

Напряжение прикосновения по выражению (3) рассчитывается после проведения всех измерений.

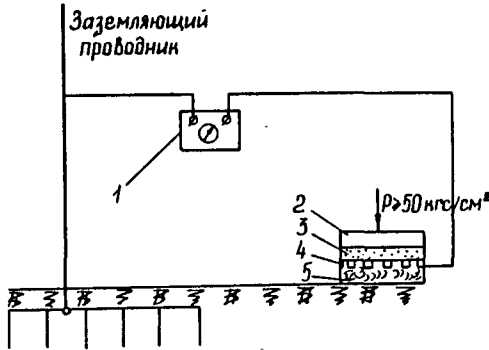


Рис. 6. Схема измерения сопротивления основания:

- 1 — мегаомметр; 2 — доска; 3 — поролон;  
4 — медная сетка; 5 — мокрая ткань

## 5. ВЫБОР СЕЗОННОГО КОЭФФИЦИЕНТА СОПРОТИВЛЕНИЯ ЗАЗЕМЛИТЕЛЯ

При определении сопротивления заземляющего устройства, расчете напряжения на заземляющем устройстве используется сезонный коэффициент сопротивления заземлителя.

Сезонный коэффициент сопротивления обычно указывается в проекте подстанции. При наличии проектных данных значение сезонного коэффициента  $K_c$  принимается таким, каким он указан в проекте.

При отсутствии проектных данных сезонный коэффициент выбирается ориентировочно по табл. 2. Сезонный коэффициент сопротивления зависит от:

размеров заземляющего устройства, определяемых его площадью и длиной вертикальных электродов;

электрического строения грунта;

сезонного коэффициента удельного сопротивления грунта  $K_p$ ;

географического района расположения подстанции.

Значения сезонных коэффициентов сопротивления, отсутствующие в табл. 2, определяются путем интерполяции.



Таблица 2

## Сезонные коэффициенты сопротивления заземлителей

Значение корня квадратно- го из пло- щади под- станции $\sqrt{S}$ , м	Электрическое строение грунта	$K_p$ по табл. 3	Сезонные коэффициенты в географических районах								
			Европейская часть южнее 48-й параллели			Европейская часть и Западная Сибирь между 48 и 57-й параллелями, Ленинградская, Новго- родская, Сахалинская обл., Приморский край			Остальная территория России		
			при длине вертикальных электродов, м								
			0	30	50	0	30	50	0	30	50
10	Грунтовые воды	3	1,4	1,3	1,0	1,5	1,5	1,1	1,1	1,9	1,2
		20	1,9	1,5	1,1	2,8	2,1	1,1	5,4	4,8	1,4
		50	2,0	1,6	1,1	4,0	2,2	1,1	10	8,5	1,4
	Однородный	3	1,1	1,1	1,0	1,4	1,1	1,0	2,0	1,4	1,0
		20	1,4	1,1	1,0	4,4	1,2	1,0	9,2	5,9	1,0
		50	1,8	1,1	1,0	9,5	1,3	1,0	22	14	1,0
	Подстилающие породы, скальные	3	1,2	1,0	1,0	2,3	1,0	1,0	2,7	2,6	1,0
		20	2,9	1,1	1,0	13	1,1	1,0	17	16	1,0
		50	5,7	1,1	1,0	32	1,1	1,0	43	40	1,0

**Сезонные коэффициенты удельного сопротивления  
грунта  $K_p$**

Тип грунта	Сезонный коэффициент удельного сопротивления грунта при влажности		
	малой	средней	большой
Глина	2	3	10
Супесь, суглинок	3	5	20
Песок	3	10	50

**6. ПРОВЕРКА СОСТОЯНИЯ  
ЗАЗЕМЛЯЮЩЕГО УСТРОЙСТВА**

**6.1. Визуальная проверка заземляющего устройства**

Визуальная проверка проводится с целью проверки качества монтажа и соответствия сечения заземляющих проводников требованиям проекта и ПУЭ.

Измерение сечения проводников производится штангенциркулем. Измеренное сечение сравнивается с расчетным. Сечение заземляющих проводников  $S_{зп}$  должно быть не менее:

$$S_{зп} \geq \frac{I \sqrt{\tau + 0,1}}{60}, \quad (4)$$

где  $I$  — ток замыкания на землю, А;  
 $\tau$  — время отключения замыкания на землю, с (время действия основной защиты и время работы выключателя).

Снижение сечения из-за коррозии происходит в первую очередь непосредственно под поверхностью грунта. Поэтому при контроле заземляющего устройства в процессе эксплуатации обязательна выборочная проверка заземлителя со вскрытием грунта на глубину примерно 20 см. Коррозионные повреждения проводников на большей глубине, а также в сварных соединениях выявляются при измерениях напряжений прикосновения и проверке металловсвязей.

При визуальном контроле заземляющего устройства произво-

50	Грунтовые воды	3	1,2	1,1	1,0	1,2	1,2	1,0	1,5	1,5	1,2
		20	1,4	1,2	1,0	1,7	1,7	1,1	2,5	2,9	1,3
		50	1,5	1,3	1,1	2,3	2,0	1,1	3,9	4,5	1,3
	Однородный	3	1,1	1,1	1,0	1,3	1,2	1,0	1,5	1,3	1,0
		20	1,3	1,1	1,0	3,2	1,9	1,0	4,5	4,5	1,0
		50	1,6	1,2	1,0	6,8	2,2	1,0	11	10	1,0
	Подстилающие породы, скальные	3	1,2	1,1	1,0	2,1	1,3	1,0	2,4	2,4	1,0
		20	2,5	1,5	1,1	11	1,6	1,0	14	14	1,0
		50	4,8	2,9	1,1	28	1,6	1,0	35	35	1,0
500	Грунтовые воды	3	1,1	1,0	1,0	1,1	1,1	1,1	1,2	1,2	1,1
		20	1,3	1,1	1,0	1,4	1,4	1,3	1,6	1,8	1,4
		50	1,3	1,2	1,0	1,8	1,8	1,4	2,3	2,5	1,6
	Однородный	3	1,1	1,0	1,0	1,2	1,2	1,2	1,3	1,4	1,2
		20	1,2	1,1	1,0	2,9	2,7	1,5	3,9	4,0	1,6
		50	1,5	1,2	1,0	5,8	4,7	1,6	8,4	8,6	1,7
	Подстилающие породы, скальные	3	1,2	1,1	1,0	2,0	1,8	1,2	2,2	2,3	1,2
		20	2,2	1,4	1,0	11	5,4	1,3	13	13	1,3
		50	4,1	1,5	1,0	25	10	1,5	31	31	1,5



также при измерениях напряжения прикосновения и проверке металлоосвязи.

Для сплошной поверхностной коррозии характерно равномерное, по всей поверхности проводника, проникновение в глубь металла с соответствующим уменьшением размеров поперечного сечения элемента. После механического удаления продуктов коррозии поверхность металла оказывается шероховатой, но без очевидных язв, точек коррозии или трещин.

Местная коррозия характеризуется появлением на поверхности проводника отдельных, может быть множественных повреждений в форме язв или кратеров, глубина и поперечные размеры которых соизмеримы и колеблются в пределах от долей миллиметра до нескольких миллиметров.

Количественная оценка степени коррозионного износа производится выборочно по участкам контролируемого элемента заземляющего устройства путем измерения характерных размеров, зависящих от вида коррозии. Эти размеры определяются после удаления с поверхности элемента продуктов коррозии.

При сплошной поверхностной коррозии характерными размерами являются линейные размеры поперечного сечения проводника (диаметр, толщина, ширина). Эти размеры измеряются штангенциркулем.

При местной язвенной коррозии измеряется глубина отдельных язв, например, с помощью штангенциркуля, а также площадь язв на контролируемом участке.

Элемент заземляющего устройства должен быть заменен, если разрушено более 50% его сечения.

## **7. ПРОВЕРКА СОСТОЯНИЯ ПРОБИВНЫХ ПРЕДОХРАНИТЕЛЕЙ**

Проверка состояния пробивных предохранителей заключается в проверке целостности фарфора, резьбовых соединений и крепления, качества заземления. Разрядные поверхности электродов должны быть чистыми и гладкими, без заусенцев и нагаров. Слюдяная пластинка должна быть целой и иметь толщину в пределах  $0,08 \pm 0,02$  мм при исполнении на 220-380 В и  $0,21 \pm 0,03$  мм — при исполнении на 500-660 В.

У собранного предохранителя измеряется сопротивление изоля-

дится проверка и болтовых соединений. Болтовые соединения должны быть надежно затянуты, снабжены контргайкой и пружинной шайбой.

### **6.2. Проверка контактных соединений и металlosвязей оборудования с заземляющим устройством**

Контактные соединения необходимо проверять:  
 в цепи заземления нейтралей трансформаторов;  
 в цепи заземления короткозамыкателей;  
 в местах соединения грозозащитных тросов с опорами и конструкциями ОРУ;  
 в местах соединения заземляемого оборудования с заземляющим устройством.

Контактные соединения проверяются осмотром, простукиванием, а также измерением переходных сопротивлений мостами, микроомметрами и по методу амперметра-вольтметра.

При массовых измерениях удобно пользоваться измерителями МС-07 и МС-08, а также приборами ЭКО-200 или ЭКЗ-01.

Значение сопротивления контактов не нормируется, но практикой установлено, что качественное присоединение к заземлителю обеспечивается при переходном сопротивлении не более 0,05 Ом.

Проверка металlosвязей оборудования с заземляющим устройством как на рабочих, так и на нерабочих местах производится по схеме рис. 5. Если заземляющий проводник не подсоединен к ЗУ (нет связи), измеренное значение напряжения во много раз отличается от значений, измеренных на соседних корпусах оборудования.

На подстанциях напряжением 220 кВ и выше рекомендуется проверять сопротивление металlosвязи между заземлителем ОРУ и местом заземления нейтрали трансформатора. Это измерение в случае применения измерителя напряжения прикосновения производится по схеме, при которой выводы  $T_2$ ,  $\Pi_2$  прибора соединяются с точкой заземления нейтрали трансформатора, а выводы  $T_1$ ,  $\Pi_1$  соединяются с заземлителем ОРУ. Связь считается удовлетворительной, если сопротивление не превышает значения 0,2 Ом.

### **6.3. Оценка коррозионного состояния**

Локальные коррозионные повреждения заземляющих проводников выявляются при осмотрах (в основном со вскрытием грунта), а

пряжении. Схема измерений на пониженном напряжении приведена в [5].

## **9. МЕРЫ БЕЗОПАСНОСТИ ПРИ КОНТРОЛЕ ЗАЗЕМЛЯЮЩИХ УСТРОЙСТВ**

9.1. Работы по измерениям характеристик заземляющих устройств должны выполняться в соответствии с действующими Правилами техники безопасности при эксплуатации электроустановок.

9.2. Работы по измерениям электрических характеристик заземляющих устройств должны выполняться по нарядам.

9.3. При измерениях на действующих РУ с использованием вынесенных токовых и потенциальных электродов должны приниматься меры по защите от воздействия полного напряжения на заземлителе при стекании с него тока однофазного КЗ на землю.

Персонал, производящий измерения, должен работать в диэлектрических ботах, диэлектрических перчатках, пользоваться инструментом с изолированными ручками.

9.4. При сборке измерительных схем следует сначала присоединять провод к вспомогательному электроду (токовому, потенциальному) и лишь затем к соответствующему измерительному прибору.

## **10. ОФОРМЛЕНИЕ РЕЗУЛЬТАТОВ ИЗМЕРЕНИЙ И ИСПЫТАНИЙ**

Примерный вид протокола обследования и измерения параметров заземляющего устройства приведен ниже.

ции мегаомметром до 250 В, которое должно быть больше или равно  $5 \div 10$  МОм.

Перед установкой предохранителя измеряется его пробивное напряжение. При исполнении на 220-380 В  $U_{\text{проб}} = 351 \div 500$  В; при исполнении на 500-660 В —  $701 \div 1000$  В. Для ограничения после пробоя сопровождающего тока в цепь предохранителя включается токоограничивающее сопротивление  $5 \div 10$  кОм.

Если пробивное напряжение соответствует норме, то напряжение снижается и снова повышается до  $0,75U_{\text{проб}}$ . Если при этом не наступает пробой, то испытательная установка отключается и повторно измеряется сопротивление изоляции. При существенном снижении сопротивления изоляции (более 30%) необходимо разобрать предохранитель, зачистить подгоревшие разрядные поверхности и повторить испытания, увеличив балластное сопротивление.

## 8. ПРОВЕРКА СОПРОТИВЛЕНИЯ ПЕТЛИ ФАЗА-НУЛЬ

Проверка производится для наиболее удаленных и наиболее мощных электроприемников, но не менее 10% их общего количества. Проверку можно производить расчетом по формуле

$$Z_{\text{пет}} = Z_{\text{п}} + \frac{Z_{\text{т}}}{3}, \quad (5)$$

где  $Z_{\text{п}}$  — полное сопротивление проводов петли фаза-нуль;  
 $Z_{\text{т}}$  — полное сопротивление питающего трансформатора.

Для алюминиевых и медных проводов  $Z_{\text{п}} = 0,6$  Ом/км.

По  $Z_{\text{пет}}$  определяется ток однофазного КЗ на землю:

$$I_{\text{к}} = \frac{U_{\phi}}{Z_{\text{пет}}}. \quad (6)$$

Если расчет показывает, что кратность тока однофазного замыкания на землю на 30% превышает допустимые кратности срабатывания защитных аппаратов, указанные в ПУЭ, то можно ограничиться расчетом. В противном случае следует провести прямые измерения тока КЗ специальными приборами, например, типов ЭКО-200, ЭКЗ-01 или по методу амперметра-вольтметра на пониженном на-



**Вывод:** \_\_\_\_\_  
 указываются точки, в которых напряжение прикосновения  
 \_\_\_\_\_  
 превышает норму

**4. Проверка металlosвязей, коррозионного состояния, сечения элементов, контактных соединений**

Место проверки	Характер неисправности

**5. Выводы и рекомендации по устранению недостатков: какие параметры соответствуют норме, а какие нет.**

**Руководитель бригады** \_\_\_\_\_  
 должность, подпись

**ПРОТОКОЛ  
ОБСЛЕДОВАНИЯ И ИЗМЕРЕНИЯ ПАРАМЕТРОВ ЗАЗЕМЛЯЮЩЕГО  
УСТРОЙСТВА**

ПС \_\_\_\_\_  
название

“ \_\_\_\_ ” \_\_\_\_\_ 19\_\_ г.

название ПЭС, РЭС

**1. Сопротивление заземляющего устройства**

$r_{зп}/r_{зт}$	0,1	0,2	0,3	0,4	0,5	0,6	0,7	0,8	0,9
$R_{изм}$ при $r_{зт} =$									
$R_{изм}$ при $r_{зт} =$									

**Вывод:** измеренное сопротивление заземляющего устройства

$R_{изм} =$  \_\_\_\_ Ом;

сезонный коэффициент сопротивления составляет

$K_c =$  \_\_\_\_ ;

сопротивление заземляющего устройства  $R_3$  не превышает  
\_\_\_\_\_ Ом.

**2. Напряжение на заземляющем устройстве**

Расчет тока, стекающего с заземлителя в землю при однофазном замыкании на землю,  $I_3 =$  \_\_\_\_ кА.

Напряжение на заземляющем устройстве

$$U_3 = I_3 \cdot R_{изм} \cdot K_c = \text{_____ кВ.}$$

**3. Напряжение прикосновения на ОРУ:**

ток замыкания  $I_3 =$  \_\_\_\_ А;

время отключения  $\tau =$  \_\_\_\_ с;

норма напряжения прикосновения \_\_\_\_\_ В.

№ п.п.	Место измерения	$U_{изм}/I_{изм}$ по прибору	$R_{осн}$ кОм	$U_{пр} = \frac{U_{изм}}{I_{изм}} \cdot I_3 \cdot \frac{1}{1 + R_{осн.мин}} \cdot K_c$

### 1.1. Измерение изоляции штангой с постоянным искровым промежутком

Штанга с постоянным искровым промежутком позволяет выявлять “нулевые” изоляторы.

Головка штанги состоит из двух щупов-захватов, прикрепленных к бакелитовой трубке-коромыслу, обеспечивающему изоляцию щупов друг от друга. Каждый из щупов соединен с одним из шаровых электродов, расстояние между которыми может регулироваться. При определенных величине воздушного промежутка и значении прикладываемого напряжения он пробивается. Чем больше расстояние между электродами, тем большее напряжение требуется для пробоя.

Перед измерениями изоляции расстояние между электродами устанавливается таким образом, чтобы напряжение пробоя составляло 0,5-0,7 значения наименьшего напряжения, приходящегося на исправный изолятор подвески. В зависимости от напряжения линии и количества изоляторов в изолирующей подвеске это значение колеблется в пределах от 3 до 9 кВ. При измерении щупы накладывают на шапки двух смежных изоляторов, в результате чего напряжение, приходящееся на изолятор, передается на электроды измерительной головки. В том случае, если изолятор исправный, напряжение на нем оказывается достаточным для пробоя промежутка — появляется искра. Если изолятор дефектный — искра не возникает.

### 1.2. Измерение изоляции штангой с переменным искровым промежутком типа ШИУ

Головка для контроля изоляторов (рис. 1) позволяет выявлять неисправность каждого изолятора в подвеске методом измерения напряжения на нем с помощью градуированного искрового промежутка между электродами: неподвижным (экранированная игла) 4 и подвижным (плоским) 1. Изменение расстояния между электродами производится поворотом изолирующей части штанги, на которую эксцентрично насажен плоский электрод, относительно коромысла 6. На коромысле закреплены щупы (захваты) 5. Шкала 3 проградуирована до 25 (30) кВ. эфф. Стрелка 2, указывающая значение напряжения, соединена с подвижным электродом. Коромысло головки соединяется с изолирующей частью штанги шарнирным соединением, обеспечивающим нужный наклон головки при различных положениях работающего относительно измеряемых изоля-

---

---

## Раздел 11

### Методы контроля состояния воздушных линий электропередачи

#### **ВВЕДЕНИЕ**

В данном разделе Сборника приводится описание методов контроля состояния элементов воздушных линий электропередачи, выполнения анализа состояния элементов и выявления их неисправностей. Изложены способы рекомендуемых осмотров, проверок, измерений, приведен перечень рекомендуемых приборов, приспособлений, средств измерений.

Для фиксации результатов осмотров, контроля и измерений приведены формы технической документации. Указаны также основные требования для обеспечения мер безопасности при производстве работ по осмотру, контролю и измерениям на ВЛ.

#### **1. КОНТРОЛЬ ПОД НАПРЯЖЕНИЕМ СОСТОЯНИЯ ПОДВЕСНЫХ ТАРЕЛЬЧАТЫХ ФАРФОРОВЫХ ИЗОЛЯТОРОВ В ИЗОЛИРУЮЩИХ ПОДВЕСКАХ**

Контроль осуществляется с помощью изолирующих штанг различной конструкции. При контроле проверяется электрическая прочность изоляторов [1, 2, 3].

Изолирующие штанги для проверки электрической прочности изоляторов состоят из изолирующей части и измерительной головки.

Изолирующая часть штанг состоит из бакелитовых трубок длиной 1-2 м, соединяемых между собой металлическими втулками на резьбе. Наибольшая по диаметру трубка является ручкой-держателем и снабжена ограничительным кольцом.

В зависимости от конструкции измерительной головки штанги подразделяются на: штанги с постоянным искровым промежутком, штанги с переменным искровым промежутком, штанги с измерительным прибором.

находился со стороны провода. Напряжение на изоляторе фиксируется в момент пробоя искрового промежутка при повороте по часовой стрелке изолирующей части штанги относительно ее продольной оси.

Отбраковка изоляторов производится в соответствии с отраслевыми нормами по значению напряжения, приходящегося на каждый изолятор [13].

### **1.3. Измерение изоляции штангой типов ШИ-220 и ШИ-110**

Головка штанги позволяет выявлять неисправность изолятора в подвеске путем измерения напряжения на нем с помощью специального прибора, подсоединенного к щупам. Два щупа закреплены на коромысле из бакелитовой трубки, которая соединяется с изолирующей частью штанги шарнирным соединением, обеспечивающим нужный наклон головки при работе. Расстояние между щупами постоянное — 225 мм. Предел измерений 0-25 кВ [5].

Измерение напряжения производится последовательно на каждом изоляторе, начиная с изолятора, расположенного у траверсы.

При измерении щупы измерительной головки накладываются на шапки соседних изоляторов; при этом необходимо следить за тем, чтобы был обеспечен контакт между щупами и металлическими деталями изоляторов.

Для получения значения напряжения на изоляторе показания прибора следует умножить на коэффициент 5.

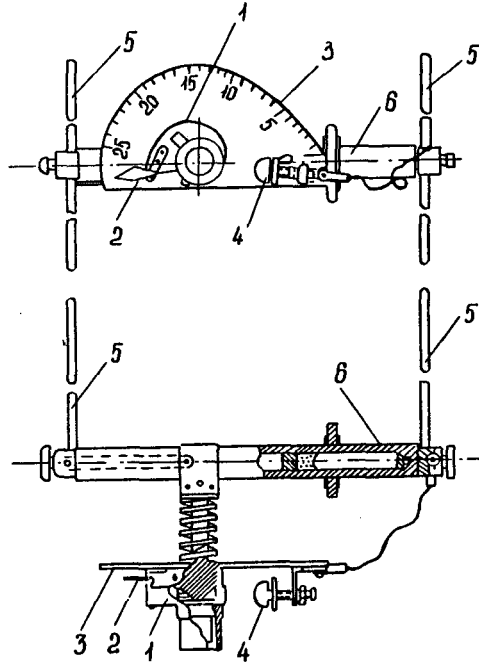
Отбраковка изоляторов производится в соответствии с отраслевыми нормами по значению напряжения, приходящегося на каждый изолятор [13].

### **1.4. Меры безопасности при работе с изолирующими штангами**

Работу с измерительными изолирующими штангами в соответствии с действующими ПТБ [6] должны производить не менее двух человек: один с группой IV, остальные с группой III. Подниматься на опору или телескопическую вышку, а также спускаться с нее следует без штанги.

Штангу следует поднимать с помощью бесконечного каната или веревки в вертикальном положении головкой вверх, следя, чтобы

торов. При контроле изоляторов поворот изолирующей части производится в сторону закручивания резьбы соединяемых втулок; возврат осуществляется с помощью пружины. Для большей надежности каждое звено в месте соединения затягивается стопорным винтом [4].



**Рис. 1. Измерительная головка с переменным искровым промежутком:**

1 — подвижный электрод; 2 — стрелка; 3 — шкала;  
4 — неподвижный электрод; 5 — захват; 6 — коромысло

Перед началом измерений проверяют регулировку штанги: при сведенных электродах стрелка должна указывать "нуль". Если стрелка отклонена, производится регулировка неподвижного электрода.

Электромонтер, находящийся на опоре (на стойке или на траверсе), с помощью штанги накладывает щупы головки на измеряемый изолятор таким образом, чтобы неподвижный электрод (игла)

Оценка состояния проводов и грозозащитных тросов должна проводиться в соответствии с отраслевыми нормами.

### 3. КОНТРОЛЬ ПРЕССУЕМЫХ СОЕДИНИТЕЛЕЙ СТАЛЕАЛЮМИНИЕВЫХ ПРОВОДОВ С ПОМОЩЬЮ ИНДИКАТОРА ИПС

Контроль качества соединения сталеалюминиевых проводов сечением от 240 до 800 мм<sup>2</sup> на отключенных ВЛ осуществляется с помощью индикатора ИПС (рис. 2) путем определения положения стального сердечника прессуемых соединительных зажимов [1, 2, 3, 14].

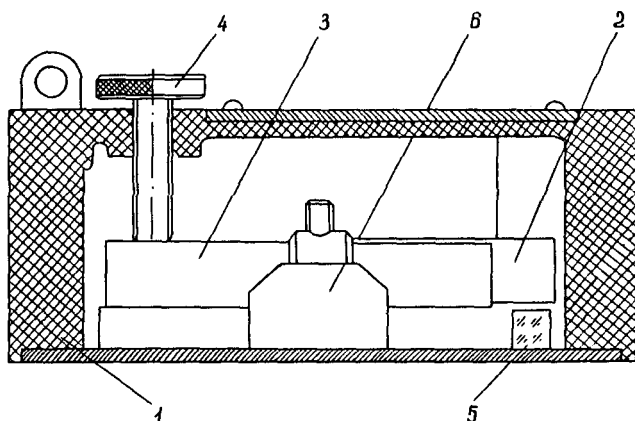


Рис. 2. Индикатор положения соединителей проводов ИПС:

1 — корпус; 2 — стрелка указателя стали; 3 — магнит; 4 — винт;  
5 — застекленное отверстие; 6 — основание узла крепления магнита

Корпус 1 индикатора выполнен из капралона, а основание 6 — из алюминия. В корпусе имеются два боковых застекленных отверстия для наблюдения за стрелкой указателя стали.

Внутри корпуса в цилиндрическом бронзовом кольце шарнирно закреплен в горизонтальном положении магнит 3, представляющий собой цилиндр, сошлифованный с нижней стороны; сверху к магниту прикреплена стрелка 2, окрашенная в красный цвет. Ось вращения магнита проходит через его центр тяжести. В нерабочем состоянии магнит фиксируется с помощью винта 4.

Работа индикатора основана на изменении магнитного поля по-

она не ударялась об металлоконструкции. Допускается поднимать штангу на опору, передавая ее из рук в руки.

При работе запрещается касаться штанги за ограничительным кольцом.

При выявлении в гирлянде 50% неисправных (дефектных) изоляторов дальнейшие измерения должны быть прекращены [1].

## **2. КОНТРОЛЬ СОСТОЯНИЯ ПРОВОДОВ И ГРОЗОЗАЩИТНЫХ ТРОСОВ**

В процессе эксплуатации ВЛ контроль осуществляется:

при осмотрах ВЛ без подъема на опоры;

при верховых осмотрах с выборочной проверкой состояния проводов и тросов в зажимах и дистанционных распорках [1, 2, 3].

Визуально невооруженным глазом или с применением бинокля выявляются следующие неисправности: оборванные (лопнувшие) или перегоревшие проволоки, следы перекрытия, оплавления или вспучивание верхнего повива (“фонари”), узлы; фиксируются число оборванных, перегоревших проволок, характер их обрыва, степень коррозии стальной части проводов и тросов.

Верховые осмотры проводов и грозозащитных тросов проводятся как на отключенных ВЛ [15, 16], так и на ВЛ, находящихся под напряжением, с применением специальных изолирующих устройств [17, 18].

При верховых осмотрах с выборочной выемкой проводов и тросов из поддерживающих зажимов определяются повреждения их из-за вибрации, пляски, воздействия токов нагрузки и токов короткого замыкания, истирания плашками зажимов, повреждения проводов от удара по ним дистанционных распорок (в расщепленных проводах фаз или расщепленных тросах). При выявлении повреждений производится проверка состояния проводов и тросов на всех опорах ВЛ (или участка ВЛ).

Провода (тросы) в пролете могут осматриваться персоналом с непосредственным передвижением по ним (при расщепленных на 3 и более проводах фаз) или с помощью тележек, перемещаемых по проводам (тросам).

На расщепленных проводах (тросах) необходимо проверять состояние провода (троса) в местах установки зажимов распорок, на участках между зажимами распорок, около гасителей вибрации.



конце измерительной штанги, изолирующая часть которой рассчитана на напряжение ВЛ. Милливольтметр головки имеет несколько пределов измерения в зависимости от значения тока, протекающего по болтовому соединению и проводу ВЛ. Отсчет ведется по числу делений на шкале.

Электрические измерения болтовых соединений проводов с помощью измерительных штанг заключаются в измерении падения напряжения на соединении и целом участке провода.

Отношение падения напряжения на соединении к падению напряжения на целом участке провода называется коэффициентом дефектности.

При измерении падения напряжения наконечники штанги нужно располагать так, чтобы контролируемое соединение находилось между ножами наконечника штанги.

Падение напряжения на участке целого провода следует измерять на расстоянии более одного метра от соединения.

Контактные болтовые соединения проводов бракуются, если падение напряжения на участке соединения более чем в 2 раза превышает падение напряжения на участке целого провода той же длины [13].

В случае установки на проводах ВЛ контактных болтовых соединений с несколькими переходными контактами в одном соединении, например болтовых прессуемых соединений, при проверке таких соединений падение напряжения измеряется на каждом участке (контакте) такого соединения и коэффициент дефектности каждого контакта должен быть не более двух.

Измерения падения напряжения на соединении можно производить непосредственно с опор ВЛ с помощью автовышек, гидроподъемников или специальных приспособлений, а также с земли.

Контактные болтовые соединения, измерения по которым показали их неудовлетворительное состояние, должны быть отремонтированы или заменены.

## **5. КОНТРОЛЬ СОСТОЯНИЯ ДЕТАЛЕЙ ДЕРЕВЯННЫХ ОПОР**

Контроль заключается в проверке древесины на загнивание. При этом производится качественная оценка древесины, производящаяся путем внешнего осмотра и простукивания всей детали, и количественная — путем измерения глубины загнивания в опасном сечении.

Опасные сечения деревянных опор приведены на рис. 3.

стоянного магнита в месте наложения стальной части соединительного зажима типа САС на стальной сердечник соединяемых стале-алюминиевых проводов.

При контроле соединительного зажима с помощью индикатора ИПС он приводится в рабочее положение, для чего магнит необходимо освободить, вывернув фиксирующий винт до упора.

Индикатор плотно накладывается сверху на алюминиевый корпус зажима (при этом продольная, большая ось его совпадает с осью зажима) и перемещается вдоль него от торцов к середине с одной и другой стороны. При пересечении месторасположения торца стальной гильзы зажима магнит индикатора притягивается и стрелка закрывает смотровые отверстия в корпусе. Операция повторяется два-три раза с каждой стороны. На поверхности зажима каждый раз делается отметка карандашом, указывающая место срабатывания индикатора.

Середина (половина) расстояния между двумя ближайшими отметками будет соответствовать положению торца стальной части зажима.

Измерив и сравнив расстояния от концов алюминиевого корпуса зажима до полученных в результате контроля отметок, можно судить о положении стального сердечника внутри зажима.

Если стальной сердечник опрессованного соединительного зажима расположен несимметрично по отношению к алюминиевому корпусу, то зажим считается дефектным и должен отбраковываться [14]. Одновременно следует измерить геометрические размеры (длину и диаметр опрессованной части) зажима. Они должны соответствовать требованиям [14].

#### **4. КОНТРОЛЬ СОСТОЯНИЯ КОНТАКТНЫХ БОЛТОВЫХ СОЕДИНЕНИЙ ПРОВОДОВ С ПОМОЩЬЮ ИЗМЕРИТЕЛЬНОЙ ШТАНГИ**

Контроль состояния контактных болтовых соединений проводов в петлях и пролетах ВЛ осуществляется на линиях, находящихся под нагрузкой, электрическими измерениями [1, 2, 3].

Измерения производят измерительной штангой с головкой, имеющей милливольтметр. Головка состоит из бакелитовой трубки с двумя металлическими электродами на концах, которые накладываются на соединение или на участок провода. Электроды подсоединены к милливольтметру. Головка обычно закрепляется на

производится после полного просыхания поверхности земли; при определении степени загнивания древесины опоры ниже уровня земли на 30-40 см должны быть вырыты ямки вокруг пенька (рис. 4).

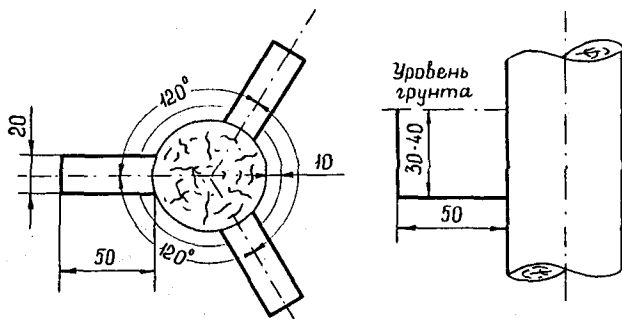


Рис. 4. Размеры (см) и расположение ямок, выкапываемых вокруг приставки, при определении степени загнивания древесины опоры ниже уровня грунта

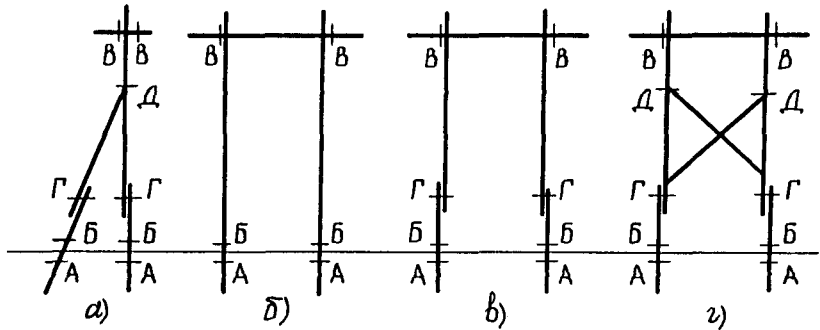
### 5.1. Измерение загнивания древесины с помощью щупа (шила)

Простейшим приспособлением для измерения наружного загнивания древесины является щуп — заостренный пруток или шило с нанесенными на него для удобства отсчета делениями через 0,5 см. Щуп (шило) проникает через загнившие слои древесины и задерживается, встречая здоровый слой. Глубина проникновения щупа в древесину соответствует глубине наружного загнивания.

Щуп вводится в древесину нажатием руки. Запрещается забивать щуп молотком или каким-либо другим инструментом.

Среднее значение наружного загнивания в опасном сечении определяется как среднее арифметическое значений глубины загнивания, полученных при измерении в данном сечении.

Диаметр оставшейся здоровой части древесины определяется вычитанием удвоенного значения среднего наружного загнивания из значения фактического диаметра детали.



**Рис. 3. Опасные сечения деревянных опор:**

*a* — одностоечная опора с подкосом; *б* — П-образная опора без приставок; *в* — П-образная опора с приставками; *г* — П-образная опора с раскосами.

А — на глубине 30-40 см ниже уровня земли;  
 Б — на уровне земли; В — на трассе в месте сочленения ее со стойкой; Г — у верхних бандажей; Д — в местах закрепления раскосов, распорок и подкосов

Осмотром определяется наличие наружного кругового загнивания древесины и местного загнивания (отдельных очагов гнили и трещин, где может возникнуть глубокое и быстрое загнивание).

Простукиванием определяется наличие внутреннего загнивания: чистый, звонкий звук характеризует здоровую древесину, глухой звук указывает на наличие в ней загнивания.

Простукивание рекомендуется производить в сухую и неморозную погоду, так как при простукивании влажной мерзлой древесины звук искажается. Простукивание производится молотком массой 0,4-0,5 кг.

Измерения глубины загнивания следует производить в трех точках окружности детали под углом  $120^\circ$  — для деталей, расположенных вертикально или наклонно (приставки, стойки, подкосы, раскосы), и в двух точках окружности (сверху в месте наибольшего загнивания и внизу против первого) — для деталей, расположенных горизонтально (трассы, распорки и т.п.).

Первое измерение по окружности вертикально расположенных деталей производится в месте предполагаемой после осмотра и простукивания наибольшей глубины загнивания.

Определение степени загнивания деревянных опор у основания

Прибор состоит из корпуса 1, в котором размещены внутренний цилиндр 2 и винт 6, заканчивающийся ручкой 8. Упор 9 на другом торце корпуса обеспечивает устойчивость прибора, а цепь 10 служит для закрепления его на детали опоры во время измерения. Внутри цилиндра находится пружина 3 и игла 4 с указателем 5. Игла перемещается в направляющих прорезях цилиндра.

Работа прибора основана на определении усилия, с которым игла проникает в древесину. Указатель по шкале показывает глубину погружения иглы в древесину. Деления на внутреннем цилиндре показывают усилие, с которым игла прокалывает древесину.

Прибор обеспечивает максимальное углубление иглы в гнилую древесину на 100 мм, а в незагнившую — на 80 мм. Наибольшее давление по шкале усилий 700 Н.

Минимальное усилие, которое нужно для прокалывания здоровой древесины, равно 300 Н [7].

Для измерения глубины загнивания вращением ручки углубляют иглу прибора в древесину и по шкалам прибора отсчитывают значения углубления иглы и усилия. При наружном загнивании прокол детали продолжают до тех пор, пока усилие не станет больше 300 Н. Для обнаружения внутреннего загнивания древесины иглу прибора углубляют до прокола ею всей незагнившей части. Граница незагнившей части определяется по резкому (иногда с громким щелчком) спаданию усилия до 300 Н и ниже.

*В. Прибор для измерения глубины загнивания древесины  
с помощью игольчатого бурава  
конструкция Латвгэвэнерго — рис. 6*

Прибор представляет собой бурав 1, при ввинчивании которого в древесину вращающее усилие передается через пружину 2. При заглублении бурава пружина закручивается на угол, пропорциональный прилагаемому усилию и степени прочности древесины. Этот угол фиксируется указателем на шкале 3, имеющей 12 делений. Деление 1-3 соответствует гнилой древесине, деление 4 — крупнослойной мягкой древесине, браковать которую не следует. Остальные деления соответствуют здоровой древесине различной прочности. Для удобства шкала разбита на четыре одинаковых сектора.

Слой наружного загнивания прокалывается без вворачивания бурава. Усилие прокола определяется по другой шкале 4 с двумя делениями, связанной с пружиной 5, которая при прокалывании

## 5.2. Измерение загнивания древесины с помощью буравов или пружинных приборов

Для измерения внутреннего и наружного загнивания древесины применяются бурава различной конструкции или пружинные приборы [8].

### А. Пустотелый бурав для измерения глубины загнивания древесины

Бурав представляет собой трубку с острыми краями, на внешней поверхности которой нанесена резьба. При ввинчивании бурава из древесины вырезается столбик, входящий внутрь трубки и остающийся в ней после вывинчивания бурава. Столбик извлекается (выталкивается) из трубки и по нему измеряется глубина загнивания древесины. После вывинчивания бурава остается отверстие в древесине, которое должно быть заделано антисептической пробкой, чтобы не создавался очаг для развития загнивания древесины [1].

### Б. Прибор для измерения глубины загнивания древесины путем прокалывания типа ПД-1 (конструкция ЦВЛ Мосэнерго) — рис. 5

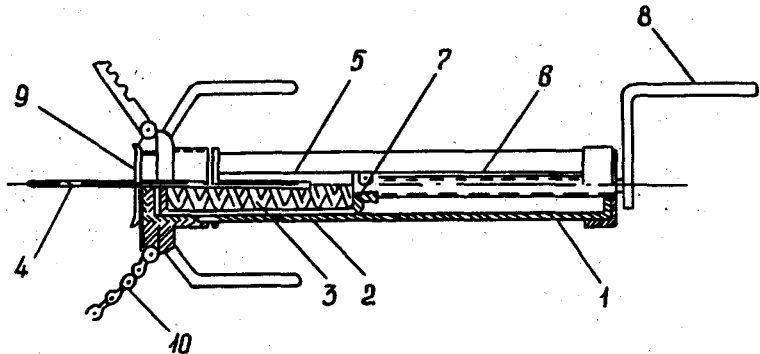


Рис. 5. Прибор для измерения глубины загнивания древесины путем прокалывания:

- 1 — корпус; 2 — внутренний цилиндр; 3 — пружина;
- 4 — игла; 5 — указатель; 6 — винт; 7 — гайка;
- 8 — ручка; 9 — упор; 10 — цель

Прибор состоит из двух электронных частей — излучателя и приемника, которые при проведении контроля загнивания прикладываются с противоположных сторон контролируемого сечения детали. Ультразвуковые колебания, генерируемые излучателем, проходят через древесину и преобразуются в приемнике в электрический сигнал. Ультразвуковые колебания в неповрежденной древесине распространяются практически без затухания, но поглощаются загнившей древесиной. В зависимости от степени поглощения колебаний установлено три состояния древесины, которым соответствуют три сектора индикатора приемника: зеленый, желтый и красный. Положение стрелки индикатора в зеленом секторе свидетельствует о том, что ультразвуковые колебания прошли через древесину без затухания; положение стрелки в желтом секторе свидетельствует о наличии незначительного загнивания; положение стрелки в красном секторе свидетельствует о поглощении колебаний загнившей древесиной. Оценка степени загнивания древесины по положению стрелки индикатора позволяет определить допустимость подъема монтера на опору для производства работ.

При производстве контроля с помощью ОЗД-1 необходимо соблюдать следующие условия:

обеспечивать плотное прилегание датчиков прибора к поверхности древесины;

производить работы при температуре окружающего воздуха от 10°С до 30°С;

древесина не должна быть влажной;

участки древесины для контроля должны выбираться без видимых трещин.

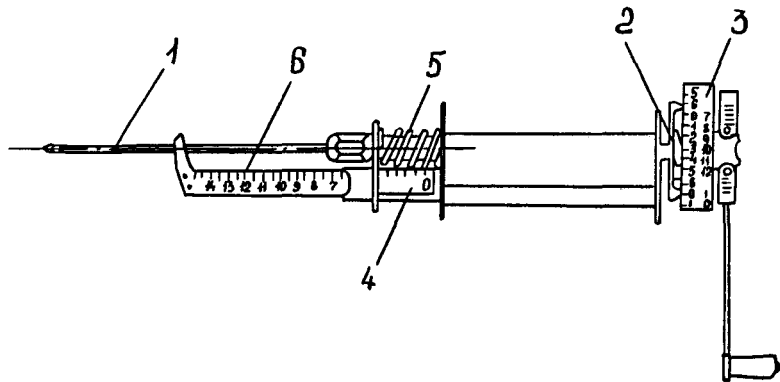
Несоблюдение этих условий может привести к искажению показаний прибора.

Качественная оценка древесины прибором ОЗД-1 не исключает необходимости измерения ее загнивания, которое производится одним из указанных выше способов.

## **6. КОНТРОЛЬ СОСТОЯНИЯ МЕТАЛЛОКОНСТРУКЦИЙ И АНТИКОРРОЗИОННОГО ЛАКОКРАСОЧНОГО ПОКРЫТИЯ**

В период эксплуатации ВЛ контроль осуществляется путем их осмотров и обследований [1, 9, 10].

Осмотры проводятся с целью качественной оценки состояния металлоконструкций и защитного лакокрасочного покрытия.



**Рис. 6. Прибор для измерения глубины загнивания древесины с помощью игольчатого бурава:**

- 1 — бурав; 2 — пружина; 3 — шкала; 4 — шкала;  
5 — пружина; 6 — рейка со шкалой

сжимается. Значение заглупления бурава определяют по выдвинутой рейке 6.

Средняя глубина наружного загнивания детали в каждом сечении определяется как среднее арифметическое трех измерений.

Диаметр здоровой древесины при наружном загнивании определяется вычитанием удвоенного значения средней глубины загнивания из значения фактического диаметра детали.

Подсчет механической прочности древесины опор ВЛ при внутреннем загнивании производится в соответствии с приложением.

Отбраковка древесины производится в соответствии с отраслевыми нормами путем сравнения диаметра равнопрочного сечения с минимально допустимым диаметром для данной детали.

### **5.3. Контроль состояния древесины с помощью прибора ОЗД-1**

Для контроля наличия загнивания в деталях деревянных опор может быть применен прибор ОЗД-1 — определитель загнивания древесины, разработанный СКТБ ВКТ Мосэнерго. Он позволяет дать качественную оценку состояния древесины деталей опор и тем самым обеспечить безопасность производства работ при подъеме на опору.



При осмотре выявляются следующие неисправности и дефекты:  
 деформация элементов опоры;  
 дефекты сварных швов;  
 коррозия деталей опоры;  
 дефекты болтовых и заклепочных соединений;  
 разрушение лакокрасочного или цинкового покрытия;  
 неплотное прилегание элементов опоры, несоответствие диаметров гаек диаметрам анкерных болтов, отсутствие гаек на анкерных болтах;  
 повреждения металлоконструкций.

По результатам осмотров определяется необходимость в проведении обследования.

При обследовании кроме качественной оценки производится определение количественных характеристик неисправностей путем измерений выявленных дефектов и повреждений с помощью различных инструментов и приборов.

На основе результатов обследования даются рекомендации по восстановлению и дальнейшей эксплуатации металлоконструкций.

Детальный осмотр металлоконструкций опор ВЛ, проводимый при обследовании, следует начинать с основания опоры, постепенно поднимаясь вверх по стволу опоры. При этом производится очистка обследуемых конструктивных элементов от пыли и грязи (в основном это касается башмаков опорных зон), а также от краски и продуктов коррозии. Одновременно производятся необходимые измерения.

### 6.1. Измерение прогибов поясных уголков (рис. 7, а)

Прогиб (искривление) поясных уголков в пределах панели измеряется металлической линейкой или штангенциркулем как наибольшее расстояние  $f$  от тонкой стальной струны диаметром 1 мм, натянутой вдоль контролируемого элемента, до его грани. Струну на концах элемента рекомендуется закреплять струбцинами. Металлическую линейку при измерении следует располагать в плоскости искривления. Вместо струны можно использовать жесткий ровный стержень.

Техническое состояние погнутого элемента определяется путем сравнения отношения  $f/l$  (где  $l$  — длина погнутого элемента) со значением предельно допустимого прогиба по нормативно-техническим документам.

### 6.5. Контроль за образованием трещин в сварных швах

Контроль осуществляется с целью выявления элементов, имеющих трещины в сварных швах или околошовной зоне, оторванных частично или полностью с одной стороны. Трещины в сварных швах могут привести к отрыву уголков и, как следствие, к травматизму или несчастным случаям.

Для выявления трещин могут использоваться: лупа семикратного увеличения или молоток массой 0,5 кг. При ударе молотком звук — дребезжащий, ширина раскрытия трещины увеличивается, она становится видимой невооруженным глазом.

Наличие трещин в сварных швах, соединяющих отдельные элементы металлоконструкций опор, недопустимо, узлы крепления бракуются и требуют усиления.

### 6.6. Контроль коррозионного состояния металлоконструкций

Контроль производится с целью определения вида коррозии, характера разрушения защитного покрытия, степени коррозионного износа металлоконструкций.

Вид коррозии, характер разрушения защитного покрытия, оценка необходимости восстановления защитного лакокрасочного покрытия определяются внешним осмотром металлоконструкций.

Коррозия металлоконструкций бывает поверхностная и щелевая. Поверхностная коррозия подразделяется на сплошную и язвенную.

**Сплошная равномерная коррозия.** Характеризуется относительно равномерным по всей поверхности постепенным проникновением в глубь металла, т.е. уменьшением толщины сечения элементов. После механического удаления продуктов коррозии до чистого металла его поверхность оказывается шероховатой, но без очевидных глубоких язв, точек коррозии и трещин. Этому виду коррозии подвержены все элементы опор, расположенные выше 1,5-2 м от уровня земли.

**Язвенная коррозия (питтинговая).** Характеризуется появлением на поверхности конструкций отдельных или множественных повреждений, иногда даже сквозных отверстий. Наиболее подвержены ей элементы, расположенные на расстоянии 1,5-2 м от уровня земли.

### 6.2. Измерение местных искривлений элементов опоры (рис. 7, б)

Местные искривления уголков металлоконструкций измеряются так же, как изложено в п. 6.1. Вместо струны можно применять деревянные ровные балочки или рейки, которые накладываются на искривленную полку уголка. С помощью линейки или рулетки измеряется наибольшее расстояние  $f$  между искривленной полкой уголка и рейкой.

Техническое состояние элемента определяется, как указано в п. 6.1.

### 6.3. Контроль состояния болтовых соединений

Контроль осуществляется с целью выявления недотянутых болтов или отвинтившихся гаек. Для этого применяется молоток массой 0,2-0,5 кг. При ударе незатянутые болты издают глухой дребезжащий звук, а при прикосновении к ним рукой ощущается дрожание.

Незатянутые болтовые соединения не допускаются.

### 6.4. Контроль состояния металлоконструкций, ослабленных сквозными отверстиями (рис. 7, в)

Контроль осуществляется с целью выявления элементов, поперечное сечение которых ослаблено сквозными отверстиями.

Для измерения могут использоваться линейка с ценой деления 1 мм или штангенциркуль. С их помощью измеряется ширина полки уголка ( $b$ ), его толщина ( $c$ ) и максимальная ширина отверстия ( $d$ ). Определяется фактическая площадь поперечного сечения элемента в месте повреждения по формуле

$$A_{\text{факт}} = (b - d)c + bc = (2b - d)c$$

и сравнивается с площадью поперечного сечения в целом месте

$$A_{\text{цел}} = 2bc; \quad \eta = \frac{A_{\text{факт}}}{A_{\text{цел}}}$$

Техническое состояние поврежденного элемента определяется путем сравнения значения  $\eta$  с предельно допустимым значением, приведенным в нормативно-технических документах [1, 10].

## 7. КОНТРОЛЬ СОСТОЯНИЯ ЖЕЛЕЗОБЕТОННЫХ ОПОР И ПРИСТАВОК

Контроль включает следующие технические мероприятия: осмотры, проверки состояния опор и приставок, обследования, испытания для определения механических характеристик конструкций [1, 2, 3, 12].

При осмотрах выявляются следующие неисправности и дефекты железобетонных опор и приставок:

- наклоны вдоль и поперек ВЛ;
- кривизна (прогиб) стоек;
- оседание или выдавливание из грунта;
- недозаглубление;
- отсутствие защиты от песковывдувания и от действия агрессивных вод;
- деформация отдельных частей;
- раковины, щели, трещины, сколы, выколы, пробоины, шелушение, осыпание, выщелачивание бетона, обнажение арматуры, отсутствие гидроизоляции;
- повреждение металлических частей.

На основании результатов осмотров и проверок определяется необходимость в проведении обследования опор (приставок).<sup>3</sup>

Целью обследования является определение количественных характеристик неисправностей, разработка рекомендаций по восстановлению и дальнейшей эксплуатации опор (приставок).

### 7.1. Выявление и измерение ширины раскрытия трещин, щелей, раковин, сколов, выколов и других повреждений

Осмотр производится с откопкой на 0,5 м стойки или приставки в земле. Осмотр опоры может производиться с подъемом по стойке, приставке или с помощью механизма — телескопической вышки, гидравлического подъемника. При осмотре стойки с подъемом на опору необходимо убедиться в ее достаточной устойчивости и прочности.

Подъем на опору после откопки ее на 0,5 м не допускается.

Измерение ширины раскрытия трещин, щелей, раковин и т.п. производится с помощью микроскопа Бринелля, лупы Польди или металлической линейки с ценой деления 1 мм в зависимости от ширины раскрытия трещины щели, размера раковины, выкола, скола

**Щелевая коррозия.** Характеризуется наличием значительных коррозионных поражений металла в щелях, зазорах, полужакрытых полостях и накоплением в них уплотненных продуктов коррозии, что вызывает образование трещин в сварных соединениях, разрывы болтов и заклепок, отрывы элементов друг от друга. Этому виду коррозии подвергаются в основном узлы соединений элементов, выполненных внахлестку.

Количественную оценку степени коррозионного износа металлоконструкций опор производят измерением фактической толщины элементов (рис. 7, з).

Толщину полок прокатных профилей можно измерять штангенциркулем или микрометром. Для измерения глубины язв (питтингов) используется индикаторный глубиномер.

Подготовку поверхности конструкций к измерениям с помощью инструментов следует производить путем зачистки в местах измерений металлическими щетками от пластинчатой ржавчины и противокоррозионного покрытия и затем шабером или шлифовальной шкуркой до металлического блока. По окончании измерений зачищенные места должны быть покрашены краской АЛ-177.

Измерения необходимо производить не менее чем в трех точках в каждом сечении, подверженном коррозии, а также (для сравнения) в тех местах элемента, где коррозия не обнаружена или незначительна. Фактическая толщина элемента, поврежденного коррозией, определяется следующим образом:

$$c_{\text{факт}} = \frac{c_1 + c_2 + c_3}{3}.$$

Толщина элемента, где коррозия не обнаружена, также определяется как среднее арифметическое трех измерений. Площадь поперечного сечения подсчитывается по формуле  $A_{\text{факт}} = 2vc_{\text{факт}}$  и сравнивается с площадью поперечного сечения элемента в целом месте

$$A_{\text{цел}} = 2vc_{\text{цел}}; \eta = \frac{A_{\text{факт}}}{A_{\text{цел}}}.$$

Техническое состояние поврежденного коррозией элемента определяется путем сравнения значения  $\eta$  с предельно допустимым значением, приведенным в нормативно-технических документах.

По окончании измерений зачищенные от краски места должны быть покрашены краской АЛ-177.

#### 7.4. Контроль состояния оголенной арматуры

Оголенная арматура очищается металлическими щетками от ржавчины, если она ею покрыта, измеряется степень ее коррозии с помощью штангенциркуля, глубиномеров, измеряется длина и диаметр оголенной арматуры. Измерения производятся не менее чем в трех точках по сечению арматуры, где обнаружена коррозия.

Выявленные в результате обследования дефекты и неисправности железобетонных опор и приставок фиксируются в листах осмотра или специальных ведомостях. На основе этих данных производится анализ технического состояния опор и приставок и решается вопрос о методе их ремонта или замене.

### 8. КОНТРОЛЬ ТЯЖЕНИЯ В ОТТЯЖКАХ

#### 8.1. Контроль тяжения в оттяжках опор линий электропередачи методом свободных колебаний

Метод основан на зависимости между периодом свободных однополуволновых поперечных колебаний оттяжки ( $\tau$ ) и величиной тяжения в ней  $T$  [11]:

$$\tau = 2\sqrt{\frac{lG}{gT}},$$

где  $l$  — длина оттяжки, м;

$G$  — масса оттяжки, кг;

$g$  — ускорение свободного падения, равное 9,8 м/с.

По этой формуле до начала измерений строится график или подсчитывается таблица зависимости тяжения в оттяжке от времени десяти колебаний оттяжки при ее диаметре до 50 мм и длине 15-35 м. Для оттяжки каждого типа будет иметь место своя зависимость.

Длина оттяжки  $l$ , подставляемая в формулу, принимается равной расстоянию от верхней скобы (коуша) до точки крепления оттяжки к анкерным болтам.

В массу  $G$  тросовых оттяжек входит масса самой оттяжки и смазки ЗЭС, если оттяжки смазаны. Для ориентировки можно принять расход смазки 15 г на погонный метр троса.

Масса стержневых оттяжек устанавливается по данным, приве-

или сквозного отверстия. Глубина трещины, щели, раковины измеряется щупом или металлической линейкой. При этом фиксируются также их характер, размеры, направление (продольная, поперечная), количество в одном сечении.

### **7.2. Измерение кривизны стойки (приставки)**

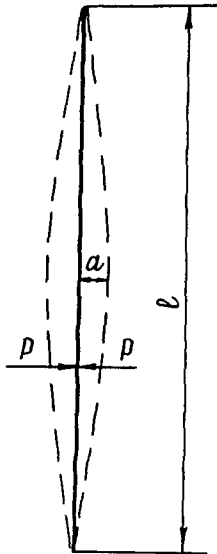
Измерение кривизны (прогиба) стойки (приставки) производится с помощью стальной струны диаметром 1,0 мм, натягиваемой вдоль прогнутой стойки в плоскости прогиба. Концы струны при этом закрепляются бандажами (струбцинами) наверху и внизу стойки. Значение кривизны измеряется линейкой с ценой деления 1,0 мм, прикладываемой в месте наибольшего прогиба стойки, между натянутой струной и осью опоры. Измерения могут производиться как с подъемом непосредственно по самой стойке опоры при достаточной ее прочности, так и с применением подъемных механизмов.

Оценка допустимой кривизны стойки опоры производится на основании норм и допусков, приведенных в отраслевых нормативно-технических документах [1, 14].

### **7.3. Контроль качества заделки свободностоящих железобетонных опор в грунте**

При отклонении свободностоящих опор от вертикальной оси, просадке грунта в месте заделки стойки опоры, наличии зазоров между стойкой и стенкой котлована производится контроль качества заделки опоры в грунте, плотности засыпанного в котловане грунта, наличия ригелей. Контроль выполняется с помощью зонда — стального заостренного стержня диаметром 10-20 мм и длиной 2,5 м. Зонд вручную погружается в грунт с трех-четырёх сторон на глубину 1,5-2,0 м. По усилию, прикладываемому к зонду при его погружении, определяется плотность грунта около стойки опоры на разной глубине, наличие пустот в месте заделки, одновременно прощупываются ригели и определяется их глубина установки, если они были предусмотрены проектом. При невозможности определения наличия ригелей с помощью зонда они определяются при откопке стойки опоры.

Оценка заделки опоры в грунте, в том числе и наличие ригелей, должна производиться с учетом проектных решений по конкретной опоре.



**Рис. 8. Характер свободных  
однополоволновых колебаний оттяжки  
и направление возмущающих сил:**

$l$  — длина оттяжки;  $a$  — амплитуда колебания;  $P$  — возмущающая колебания сила

Возможная ошибка при определении значения тяжения данным методом не превышает  $\pm 10,0\%$  и складывается:

из методической ошибки за счет несовпадения фактических и теоретических зависимостей тяжения от времени десяти колебаний ( $\pm 4\%$ );

из случайной ошибки за счет несовпадения подставляемой в формулу длины оттяжки с фактической ( $\pm 0,5$  м). Например, при длине 20 м это составит  $\pm 2,5\%$ ;

за счет неточного установления массы оттяжки из-за наличия смазки (для троса) или неравномерного распределения массы у стержневых оттяжек ( $\pm 2,0\%$ );

из случайной ошибки в определении периода колебаний с помощью секундомера ( $\pm 1,0\%$ ).

## 8.2. Контроль с помощью индикатора ИН

Индикатор ИН предназначен для контроля натяжения оттяжек опор воздушных линий электропередачи при строительстве и эксплуатации их в различных климатических зонах.

Принцип действия ИН основывается на измерении упругости натянутого каната. Если участок каната оттяжки прогибать сосре-



денным в рабочих чертежах. Анкерные болты и детали крепления оттяжек при расчетах не учитываются. Оттяжки должны быть свободны от гололеда.

Тяжение в оттяжке для построения графика или составления таблицы задается произвольно, например, 1,0 т, 1,5 т, 2,0 т, 2,5 т, ... 5,0 т.

Операции по определению тяжения в оттяжках выполняются в следующей последовательности:

возбуждаются в оттяжке свободные однополуволновые колебания;

определяется секундомером время десяти полных колебаний;

определяется по этому времени, с помощью графика или таблицы, значение тяжения в оттяжке.

Свободными однополуволновыми колебаниями оттяжки являются колебания, имеющие в любой момент времени форму полуволны синусоиды. Такие колебания оттяжки легко вызываются, если ее раскачать, взявшись за нее рукой на расстоянии 1,0-1,5 м от анкерных болтов.

Свободные однополуволновые колебания оттяжки следует вызывать в направлении, перпендикулярном действию собственной массы (рис. 8). Если при этом возникнут колебания высших гармонических составляющих, которые сделают невозможным установить время десяти свободных однополуволновых колебаний, оттяжку следует остановить и вновь раскачать.

Рекомендуется после раскачивания оттяжки не отпускать ее, а, попав в такт свободных однополуволновых колебаний, слегка поддерживать ее. Это устранил появление колебаний других гармонических составляющих и бегущих волн и уменьшит затухание основных колебаний.

При определении времени десяти колебаний рекомендуется начинать счет с нуля, вести счет вслух, причем на счете "ноль" включать секундомер, а на счете "десять" выключить его. За одно полное колебание следует считать промежуток между двумя ближайшими одинаковыми фазами или положениями оттяжки. Так, если секундомер включен при крайнем правом положении оттяжки, то после того, как она снова займет это же положение, можно считать, что оттяжка совершила одно полное однополуволновое колебание.

Работа может производиться одним человеком. Работающий одной рукой поддерживает колебания, а в другой держит секундомер.

одним электромонтером, который одной рукой поддерживает прибор, а другой производит манипуляции с храповиком и рукояткой стопора.

При измерении индикатор устанавливается захватами на трос, для чего выбирается прямолинейный чистый и неповрежденный участок каната оттяжки. Поворотом ручки на лицевой стороне ИН освобождается стопор.

Рукояткой храповика (в направлении от себя) средний захват механизма нагружения перемещается до выбора слабины — производится калибровка каната, что определяется по колебанию стрелки динамометра. Поворотом ручки стопор закрепляется на месте.

При необходимости, вращая шкалу динамометра, стрелка устанавливается на "0".

Индикатор готов к производству измерений.

Рукоятка храповика перемещается в направлении от себя до тех пор, пока средний захват не упрется в стопор. Стрелка динамометра при этом укажет значение натяжения каната оттяжки опоры.

Для снятия индикатора поворотом гайки на рукоятке храповика переключают его на обратный ход. Передвигая рукоятку храповика на себя, освобождают ИН от нагрузки и снимают его с каната оттяжки.

Контроль натяжения оттяжек производится при отсутствии на них гололеда и при ветре не более 5 м/с.

При производстве работ необходимо следить за тем, чтобы захваты ИН не были полностью надвинуты на канат оттяжки.

Полученные результаты сравниваются между собой и с расчетными значениями тяжений в оттяжках.

## **9. КОНТРОЛЬ ГАБАРИТОВ И СТРЕЛ ПРОВЕСА ПРОВОДОВ И ТРОСОВ**

Стрела провеса проводов и тросов, габариты линии до земли или пересекаемых объектов измеряют при приемке линии в эксплуатацию для проверки правильности монтажа и в процессе эксплуатации, когда стрелы провеса и габариты могут изменяться за счет вытяжки проводов, проскальзывания проводов в подвесных и тяжелых болтовых зажимах, в результате изменения длины гирлянды при замене дефектных изоляторов, наклонов опор, изменения конструкции опор при ремонтных и реконструктивных работах на линии.

доточенной силой  $P$  на постоянную величину стрелы прогиба  $f$ , то существует прямая зависимость между натяжением каната  $N$  и силой  $P$ :

$$P = f(N).$$

Измеряя силу  $P$  любым силоизмерителем, например, динамометром, можно определить натяжение каната оттяжки.

Индикатор (рис. 9) состоит из динамометра растяжения 1 ДПУ-0,2/2, механизма нагружения с храповиком 2 и стопором 3 и трех захватов 4 со скобами на концах: два захвата на корпусе индикатора и один на механизме нагружения.

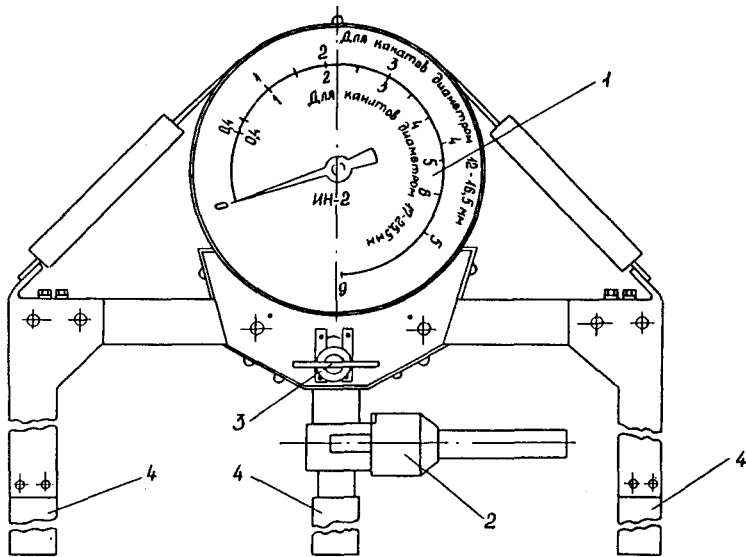


Рис. 9. Индикатор натяжения оттяжек опор линий электропередачи:

1 — динамометр ДПУ-0,2/2; 2 — храповик; 3 — стопор; 4 — захват

Захваты индикатора позволяют устанавливать его и производить измерения не только на оттяжках, выполненных из одного каната, но и сдвоенных скрученных.

Интервал диаметров стальных канатов контролируемых оттяжек —  $12,0 \div 25,5$  мм; диапазон усилий натяжения —  $4000 \div 60000$  Н.

Измерение натяжения оттяжек с помощью ИН производится

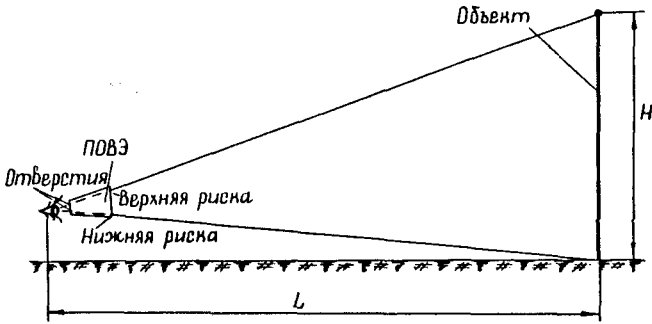


Рис. 10. Схема измерения высоты объекта с помощью ПОВЭ

Прибор представляет собой плоскую коробку, имеющую форму равностороннего треугольника. В основание треугольника вставлено стекло, на котором нанесены две риски. В вершине треугольника имеются два отверстия, через которые производится визирование.

Для определения высоты измеряемого объекта (высоты дерева под проводами, высоты опоры или подвески провода на опоре) наблюдатель удаляется от него, держа приспособление отверстиями у глаз, на такое расстояние, при котором риски на стекле совпадают: верхняя — с вершиной объекта, нижняя — с его основанием; затем измеряется рулеткой расстояние от объекта до наблюдателя ( $L$ ). Искомая высота ( $H$ ) равняется половине этого расстояния.

Для определения высоты провода над землей под проводом в месте измерения забивается кольшпек. Затем наблюдатель удаляется от линии в направлении, перпендикулярном к ней, держа приспособление отверстиями у глаз на расстояние, при котором риски совпадают, верхняя — с проводом, нижняя — с основанием кольшпека. Измеряется расстояние от наблюдателя до кольшпека. Габарит провода в месте измерения равен половине этого расстояния.

Для определения стрелы провеса провода измеряется сначала высота подвески провода на опоре, как указано выше, затем наименьший габарит над землей и находят их разность.

Погрешность измерений ПОВЭ при высоте объектов или габаритах до 50 м не превышает 4%, что является допустимым.

При измерениях расстояний от проводов до поверхности земли и различных объектов, а также стрел провеса следует фиксировать температуру воздуха. Полученные при измерениях фактические значения путем расчетов или с помощью специальных таблиц приводятся к температуре, при которой получаются наибольшие стрелы провеса, которые сопоставляются с проектными данными и допусками, приведенными в нормативно-технических документах.

Существуют различные способы измерения стрел провеса и габаритов [1, 2, 3].

### **9.1. Измерение габарита на отключенной ВЛ с помощью веревки или рулетки**

Измерение габарита производится с применением телескопической вышки или автогидроподъемника. Электромонтер, находясь в корзине телевышки, прикладывает один конец веревки (рулетки) к проводу, другой конец ее опускается на землю и на уровне земли на веревке делается отметка; измеряется длина веревки от верхнего конца до отметки.

### **9.2. Измерение габарита с помощью изолирующей штанги**

Для непосредственного измерения габаритов линии, находящейся под напряжением, до земли или других объектов могут применяться изолирующие штанги. Один монтер, находящийся в корзине телевышки, касается провода линии концом штанги, другой монтер измеряет расстояние от нижнего конца штанги до земли с помощью рулетки (веревки), как сказано выше (п. 9.1). Сумма измеренного веревкой расстояния и длины штанги равна габариту до земли.

Габарит в месте пересечения с другой ВЛ определяется в виде разности расстояний до земли каждой ВЛ. Для этого необходимо измерить габарит каждой ВЛ описанным выше способом.

### **9.3. Измерение габарита или стрелы провеса провода (троса) приспособлением ПОВЭ**

Простым и удобным прибором для измерения стрелы провеса или габарита провода до земли (рис. 10) является приспособление для определения высот элементов ПОВЭ (карманный высотомер).

точки провода и точки подвеса провода на опоре ( $R_1$  и  $R_2$ ) были примерно одинаковы (рис. 12). Эти расстояния тщательно измеряются с помощью рулетки или с помощью теодолита и рейки.

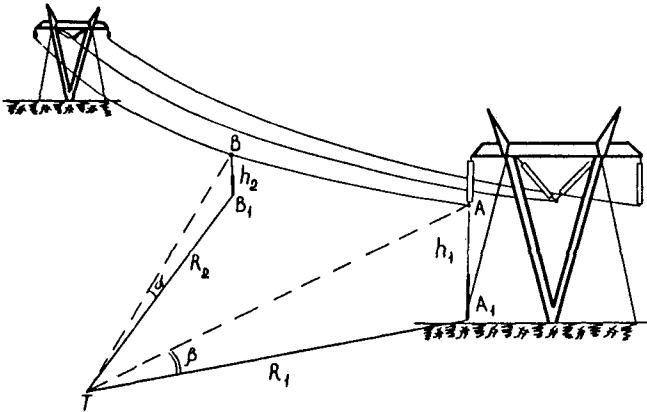


Рис. 12. Измерение стрел провеса с помощью теодолита:

A — точка подвеса провода на опоре; A<sub>1</sub> — проекция точки A на землю; B — низшая точка провода в пролете; B<sub>1</sub> — проекция точки B на землю; T — точка установки теодолита;  
 $R_1$  и  $R_2$  — расстояния от теодолита до точек A и B соответственно;  
 $h_1$  — высота подвеса провода на опоре;  $h_2$  — высота точки B

Вертикальная визирующая ось теодолита направляется на точку подвеса провода на опоре и производится отсчет превышения этой точки над горизонтальной осью прибора (угол  $\beta$ ). Аналогично производится отсчет превышения низшей точки провода над горизонтальной осью прибора (угол  $\alpha$ ). По полученным отсчетам определяется стрела провеса провода как разность подсчитанных значений.

$$h_1 = R_1 \cdot \text{tg}\beta; \quad h_2 = R_2 \cdot \text{tg}\alpha; \quad f = h_1 - h_2.$$

#### 9.4. Измерение стрелы провеса провода (троса) визированием с помощью двух реек

На стойках опор, в пролете между которыми измеряется стрела провеса, от точки подвеса провода отмеряется расчетное значение стрелы провеса для данной длины пролета и температуры окружающего воздуха, и в этих местах на опорах закрепляются горизонтальные рейки (рис. 11). Расположившись на опоре таким образом, чтобы глаз оказался на уровне одной из реек, монтер смотрит на рейку соседней опоры. При расчетной стреле провеса низшая точка провода должна находиться на прямой линии, соединяющей обе визирные рейки.

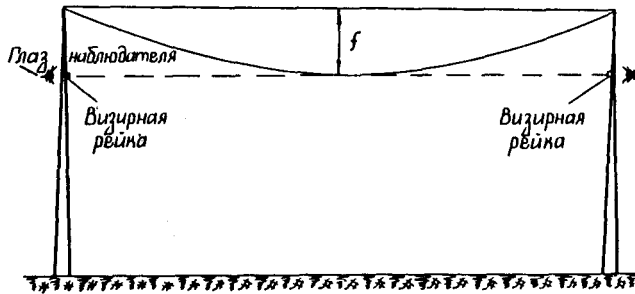


Рис. 11. Схема измерения стрелы провеса визированием

При отклонении действительной стрелы провеса провода от расчетной следует перемещать одну из реек вверх или вниз до тех пор, пока низшая точка провода не совпадет с прямой линией, соединяющей обе визирные рейки. В этом случае измеряемое значение стрелы провеса будет равно полусумме расстояний от уровня подвеса провода до реек на соседних опорах.

При горизонтальном расположении проводов на опорах визирование среднего провода удобнее производить, закрепляя рейки на одной опоре на левой стойке, а на другой — на правой.

#### 9.5. Измерение стрел провеса теодолитом

Наиболее точно стрелы провеса могут быть измерены с помощью теодолита.

Теодолит устанавливается на расстоянии 50-60 м от линии, так чтобы расстояния от прибора до вертикальных проекций низшей

Энергообъединение \_\_\_\_\_  
наименование

Предприятие \_\_\_\_\_  
наименование

Район (участок) \_\_\_\_\_  
наименование

### ЛИСТОК ОСМОТРА

ВЛ \_\_\_\_\_ кВ \_\_\_\_\_  
наименование

Вид осмотра \_\_\_\_\_

Номер опоры, пролета	Замеченные неисправности

Осмотр произведен от опоры № \_\_\_\_\_ до опоры № \_\_\_\_\_

“ \_\_\_\_\_ ” \_\_\_\_\_ 19\_\_ г. \_\_\_\_\_  
(ф.и.о.) (подпись)

Листок осмотра принял \_\_\_\_\_  
(подпись)

“ \_\_\_\_\_ ” \_\_\_\_\_ 19\_\_ г.



## 10. ОФОРМЛЕНИЕ РЕЗУЛЬТАТОВ ИЗМЕРЕНИЙ И ИСПЫТАНИЙ

Результаты осмотров, контроля и измерений, производимых на ВЛ, заносятся в специальные формы технической документации.

К ним относятся:

листок осмотра;

ведомости измерений загнивания деталей деревянных опор, дефектов и повреждений металлических и железобетонных опор, измерения болтовых (контактных) соединений проводов, проверки линейной изоляции, измерений габаритов и стрел провеса провода (троса), измерений тяжения в оттяжках опор;

журнал неисправностей.

Листок осмотра и ведомость заполняются непосредственно на месте работ (на трассе ВЛ) производителем работ или лицом, производящим осмотр, и передаются в район (службу) электрических сетей; журнал неисправностей заполняется в районе (службе) электрических сетей мастером или инженером электрических сетей.

Листки осмотра должны сохраняться в течение одного года.

Ведомости измерений загнивания деталей деревянных опор и измерений габаритов и стрел провеса провода (троса) сохраняются постоянно, остальные ведомости — до следующей проверки. Журнал неисправностей хранится постоянно.

Ниже приведены формы указанной технической документации.

Год	Заключение по результатам измерений	
19 ____	_____ (ф.и.о.)	_____ (подпись)
19 ____	_____ (ф.и.о.)	_____ (подпись)
19 ____	_____ (ф.и.о.)	_____ (подпись)
19 ____	_____ (ф.и.о.)	_____ (подпись)
19 ____	_____ (ф.и.о.)	_____ (подпись)

Энергообъединение \_\_\_\_\_  
наименование

Предприятие \_\_\_\_\_  
наименование

Район (участок) \_\_\_\_\_  
наименование

**ВЕДОМОСТЬ (ЖУРНАЛ)  
ИЗМЕРЕНИЙ ЗАГНИВАНИЯ ДЕТАЛЕЙ ДЕРЕВЯННЫХ ОПОР  
НА ВЛ \_\_\_\_\_ кВ \_\_\_\_\_**

наименование

Опора № \_\_\_\_\_  
Тип опоры \_\_\_\_\_  
Тип поддерживающего зажима \_\_\_\_\_  
Марка провода и  
грозозащитного троса \_\_\_\_\_

Минимально допустимые диаметры (см)  
в опасных сечениях:

траверсы \_\_\_\_\_  
стойки \_\_\_\_\_  
приставки (пасынка) \_\_\_\_\_

Наименование детали	Номер детали (по проектной документации)	Год установки	Номер сечения	Фактический наружный диаметр, см	19__ г.			Диаметр злоро- вой части, см	19__ г.			Диаметр злоро- вой части, см	19__ г.			Диаметр злоро- вой части, см	19__ г.			Диаметр злоро- вой части, см
					Измерения				Измерения				Измерения				Измерения			
					1	2	3		1	2	3		1	2	3		1	2	3	
Траверса																				
Стойка																				
Приставка внутренняя																				
Приставка наружная																				

Производитель работ \_\_\_\_\_

(ф.и.о.)

\_\_\_\_\_

(подпись)

Энергообъединение \_\_\_\_\_  
наименование

Предприятие \_\_\_\_\_  
наименование

Район (участок) \_\_\_\_\_  
наименование

**ВЕДОМОСТЬ  
ИЗМЕРЕНИЯ БОЛТОВЫХ СОЕДИНЕНИЙ ПРОВОДОВ  
НА ВЛ \_\_\_\_\_ кВ \_\_\_\_\_**  
наименование

Способ измерения \_\_\_\_\_

Дата измерения \_\_\_\_\_

Дата	Номер опоры	Фаза, номер провода и соединения	Марка провода	Тип соединения	Показания прибора		Отношение падений напряжения на соединении и проводе	Заключе-ние
					на соедине-ние	на прово-де		

*Примечания:* 1. При измерениях в ведомость следует вписывать только неисправные соединения.

2. Соединения нумеруются в следующей последовательности: от опоры с меньшим номером к опоре с большим номером; при горизонтальном расположении проводов — слева направо по ходу ВЛ, а при вертикальном — сверху вниз.

Производитель работ \_\_\_\_\_  
(ф.и.о.) (подпись)

Заключение составил \_\_\_\_\_  
(ф.и.о.) (подпись)

Энергообъединение \_\_\_\_\_  
наименование

Предприятие \_\_\_\_\_  
наименование

Район (участок) \_\_\_\_\_  
наименование

**ВЕДОМОСТЬ НЕИСПРАВНОСТЕЙ  
МЕТАЛЛИЧЕСКИХ И ЖЕЛЕЗОБЕТОННЫХ ОПОР**

**ВЛ \_\_\_\_\_ кВ \_\_\_\_\_**  
наименование

Вид осмотра \_\_\_\_\_

Конструкция	Обозначение элемента конструкции или узла	Эскиз дефекта (повреждения)	Описание дефекта (повреждения)	Размеры дефекта (повреждения)	Рекомендуемый способ устранения

Производитель работ \_\_\_\_\_  
(ф.и.о.) (подпись)

Заключение составил \_\_\_\_\_  
(ф.и.о.) (подпись)

Энергообъединение \_\_\_\_\_

наименование

Предприятие \_\_\_\_\_

наименование

Район (участок) \_\_\_\_\_

наименование

**ВЕДОМОСТЬ  
ИЗМЕРЕНИЙ ГАБАРИТОВ  
И СТРЕЛ ПРОВЕСА ПРОВОДА (ТРОСА)  
НА ВЛ \_\_\_\_\_ кВ**

наименование

Дата	Пролет между опорами №	Марка провода, грозозащитного троса	Наименование пересекемого объекта	Расстояние от пересечения до ближайшей опоры, м	Измеренный габарит, м	Температура воздуха, °С	Габарит с учетом поправки на расчетную температуру, м	Наименьшее допустимое расстояние, м	Стрела провеса с учетом поправки на расчетную температуру, м	Заключение

Производитель работ \_\_\_\_\_

(ф.и.о.)

(подпись)

Заключение составил \_\_\_\_\_

(ф.и.о.)

(подпись)

Энергообъединение \_\_\_\_\_  
наименование

Предприятие \_\_\_\_\_  
наименование

Район (участок) \_\_\_\_\_  
наименование

**ВЕДОМОСТЬ ПРОВЕРКИ ЛИНЕЙНОЙ ИЗОЛЯЦИИ  
 НА ВЛ \_\_\_\_\_ кВ \_\_\_\_\_**

наименование

Способ проверки \_\_\_\_\_

Дата проверки	Номер опоры с неисправным изолятором	Фаза, номер подвески	Номер изолятора	Тип изолятора	Характер неисправности	Заключение

Изоляция проверена на участке от опоры № \_\_\_\_\_ до опоры № \_\_\_\_\_

Не проверены \_\_\_\_\_  
№ опор, причина

Всего проверено \_\_\_\_\_ шт. изоляторов, в том числе типа \_\_\_\_\_ шт., типа \_\_\_\_\_ шт., типа \_\_\_\_\_ шт.

Всего неисправных \_\_\_\_\_ шт. изоляторов, в том числе типа \_\_\_\_\_ шт., типа \_\_\_\_\_ шт., типа \_\_\_\_\_ шт.

*Примечания:* 1. При проверке в ведомость следует вписывать только неисправные изоляторы.

2. Счет подвесок слева направо и сверху вниз по направлению возрастания нумерации опор.

3. Счет изоляторов в подвеске от траверсы.

4. Условные обозначения неисправностей:

перекрытие электрической дугой — П, битый — Б, нулевой — О, неисправный — Н.

Производитель работ \_\_\_\_\_  
(ф.и.о.) (подпись)

Заключение составил \_\_\_\_\_  
(ф.и.о.) (подпись)

Энергообъединение \_\_\_\_\_  
наименование

Предприятие \_\_\_\_\_  
наименование

Район (участок) \_\_\_\_\_  
наименование

### ЖУРНАЛ НЕИСПРАВНОСТЕЙ ВЛ

Дата обнаружения неисправности	Место и сущность неисправности, обнаруженной при осмотрах, измерениях и ревизиях	Намечаемые мероприятия		Выполняемые мероприятия	
		Мероприятия по устранению неисправности	Срок устранения неисправности, подпись	Дата выполнения мероприятий	Подпись производителя работ или мастера, ответственного за выполнение мероприятия



Энергообъединение \_\_\_\_\_  
наименование

Предприятие \_\_\_\_\_  
наименование

Район (участок) \_\_\_\_\_  
наименование

**ВЕДОМОСТЬ**  
**ИЗМЕРЕНИЙ ТЯЖЕНИЯ В ОТТЯЖКАХ ОПОР**  
**НА ВЛ \_\_\_\_\_ кВ**  
наименование

Тип опоры: \_\_\_\_\_ Начальное тяжение по проекту: \_\_\_\_\_

Схема расположения оттяжек \_\_\_\_\_

Дата	Номер опоры	Номер оттяжки	Измеренное тяжение, т	Заклочение

Производитель работ \_\_\_\_\_  
(ф.и.о.) (подпись)

Заклочение составил \_\_\_\_\_  
(ф.и.о.) (подпись)

кольца с ядром) с минимально допустимым диаметром для данной детали.

Нормы отбраковки те же, что и при наружном загнивании.

5. Значение указанных выше величин  $W$ ,  $d_3$ ,  $d_0$  для каждого определенного случая находится по кривым рис. 14, построенным по приводимым ниже формулам:

$$d_3 K_1 = \sqrt[3]{\frac{D^4 - d^4}{D}}, \quad (\text{кривая I})$$

где  $D$  — наружный диаметр кольца, см;  
 $d$  — внутренний диаметр кольца, см;  
 $K_1$  — коэффициент, учитывающий дополнительное ослабление прочности древесины за счет ее старения, неоднородности и прочих скрытых дефектов.  
 $K_1$  принимается (в зависимости от толщины  $\delta$  наружного здорового слоя древесины) равным 0,7-1.

$$W = 0,1 \cdot D^3, \quad (\text{кривая II})$$

где  $W$  — момент сопротивления на изгиб для круга, см<sup>3</sup>;  
 $D$  — диаметр круга, см.

6. При определении эквивалентного диаметра  $d_0$  для сечения в форме кольца с ядром необходимо предварительно найти его момент сопротивления. Для практических целей в данном случае этот момент сопротивления может быть принят равным сумме моментов сопротивления кольца  $W_0$  и ядра  $W_c$ . По кривой II для момента сопротивления  $W_0$  находят затем соответствующий диаметр  $d_0$  равнопрочного сечения.

Ряд примеров, поясняющих порядок пользования описанным выше методом отбраковки древесины при внутреннем загнивании, приводится ниже.

При этом рекомендуется дополнительно руководствоваться следующим:

1. Ослабление древесины по месту внутреннего загнивания сквозными трещинами или крупными сучками учитывается при отбраковке путем уменьшения найденного по кривым эквивалентного диаметра на 1-2 см.

2. Ослабление древесины по месту внутреннего загнивания врубками и притесами учитывается как наружное загнивание на глубину врубок.

**МЕТОД РАСЧЕТА МЕХАНИЧЕСКОЙ ПРОЧНОСТИ  
ДРЕВЕСИНЫ ОПОР ПРИ ВНУТРЕННЕМ ЗАГНИВАНИИ**

При отбраковке на ВЛ древесины с внутренним загниванием следует пользоваться методом, предложенным инженером Мосэнерго В.В. Шелеховым. Сущность метода заключается в следующем:

1. Условно принимают, что при любой форме внутреннего загнивания древесины здоровая часть ее представляет в сечении кольцо: при полном внутреннем загнивании — рис. 13, а, при неполном внутреннем загнивании — 13, б.

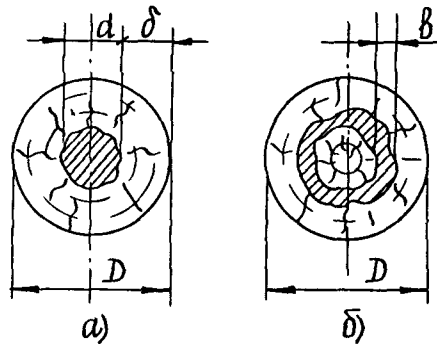


Рис. 13. Условное сечение детали деревянной опоры:

а — при полном внутреннем загнивании;  
б — при неполном внутреннем загнивании

2. Путем измерений (2 — для траверсы и 3 — для прочих деталей) определяют среднюю толщину наружного здорового слоя древесины (при неполном внутреннем загнивании) и диаметр здоровой сердцевины (ядра), а также среднюю толщину гнилого слоя древесины.

3. Выявленная измерениями здоровая часть детали с внутренним загниванием, имеющая момент сопротивления на изгиб  $W$ , приравнивается к равнопрочной детали, имеющей круглое сечение с вполне здоровой древесиной (равнопрочное сечение).

4. Отбраковка производится на основе сравнения диаметра равнопрочного сечения (эквивалентный диаметр  $d_3$  для кольца и  $d_0$  для

3. При наличии в одном и том же сечении наружного и внутреннего загнивания следует сначала по наружному загниванию, не принимая во внимание внутреннего, определить диаметр оставшейся здоровой древесины, а затем, приняв этот диаметр за наружный, производить отбраковку по внутреннему загниванию в соответствии с изложенным выше.

4. Определение эквивалентных диаметров (по кривым) не требуется в следующих случаях:

а) деталь опоры при полном внутреннем загнивании имеет среднюю толщину наружной здоровой части древесины 2 см и менее. В этом случае деталь подлежит немедленной замене;

б) деталь опоры при внутреннем загнивании (полном и неполном) имеет среднюю толщину наружного здорового слоя древесины более 6 см. В этом случае деталь по внутреннему загниванию не отбраковывается;

в) деталь опоры при неполном внутреннем загнивании имеет среднюю толщину наружного здорового слоя древесины 2 см и менее. В этом случае загнивание следует учитывать как наружное с глубиной, равной средней глубине внутреннего загнивания.

### Примеры пользования методом отбраковки древесины при внутреннем загнивании

**Пример 1.** Пасынок с наружным диаметром 30 см в основном сечении имеет полное внутреннее загнивание по тому же сечению (рис. 15, а).

Минимально допустимый диаметр для данного пасынка  $d_{\text{мин}} = 19$  см.

При измерениях получаем: 3/10; 4/10; 5/10, где в числителе указывается, на какой глубине (см) от поверхности начинается внутреннее загнивание, а в знаменателе — на какой глубине оно заканчивается.

По месту загнивания имеется сквозная продольная трещина.

Поскольку в данном случае загнивание внутреннее полное, сечение здоровой части имеет форму кольца. Средняя толщина наружной здоровой части древесины составит:

$$\delta_{\text{ср}} = \frac{3 + 4 + 5}{3} = 4 \text{ см.}$$

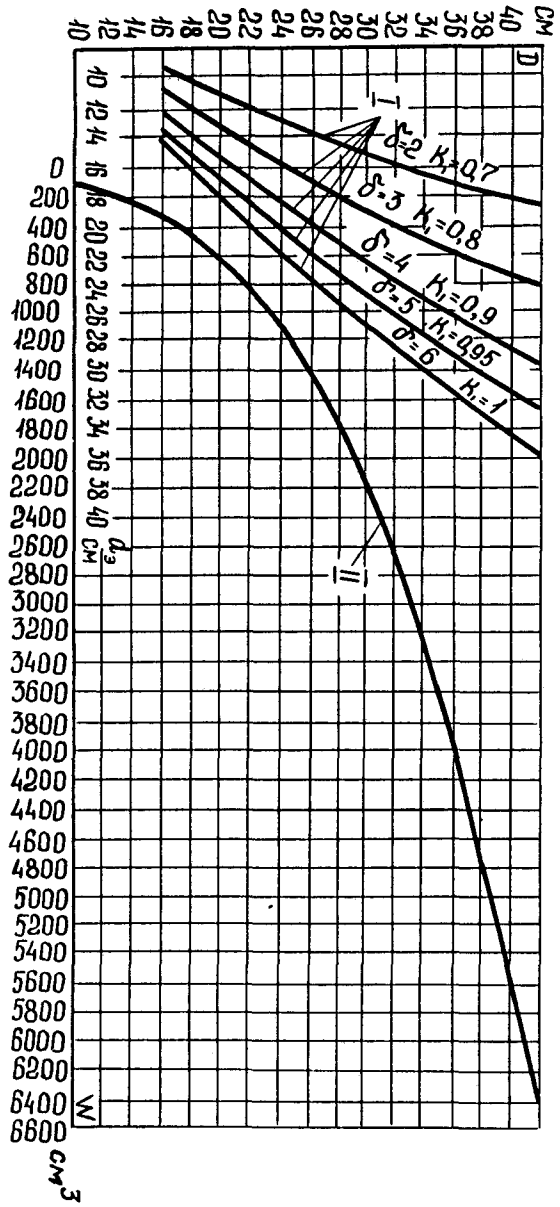


Рис. 14. Кривые зависимости эквивалентных диаметров и моментов сопротивления

По кривой I (см. рис. 14) для  $\delta = 4$  см и  $D = 30$  см находим эквивалентный диаметр  $d_3 = 24$  см.

Учитывая наличие сквозной трещины, снижаем найденный диаметр на 1 см и получаем  $d'_3 = 23$  см.

Сравнивая этот диаметр равнопрочного круглого сечения с минимально допустимым для данного пасынка, устанавливаем, что пасынок не подлежит замене.

**Пример 2.** Пасынок с наружным диаметром в опасном сечении  $D = 26$  см имеет неполное внутреннее кольцевое загнивание по тому же сечению (рис. 15, б). Минимально допустимый диаметр пасынка  $d_{\text{мин}} = 18$  см. При измерениях получаем: 2/5; 3/6; 4/7.

Поскольку загнивание внутреннее неполное, сечение здоровой части имеет форму кольца с ядром в центре. Средняя толщина наружного здорового слоя древесины кольца составит:

$$\delta_{\text{ср}} = \frac{2 + 3 + 4}{3} = 3 \text{ см.}$$

По кривой I (см. рис. 14) для  $\delta = 3$  см и  $D = 26$  см находим эквивалентный диаметр для кольца  $d_3 = 18$  см.

В данном случае учитывается также прочность здоровой сердцевины (ядра). Диаметр ее будет равен:

$$d_c = 26 - \frac{5 + 6 + 7}{3} \cdot 2 = 14 \text{ см.}$$

По кривой II находим:

$$\text{для } d_3 = 18 \text{ см } W_3 = 580 \text{ см}^3;$$

$$\text{для } d_c = 14 \text{ см } W_c = 280 \text{ см}^3.$$

Для определения эквивалентного диаметра  $d_0$  сечения в форме кольца с ядром необходимо найти момент сопротивления. Он принимается приближенно равным сумме  $W_3$  и  $W_c$ , т.е.  $860 \text{ см}^3$ .

По той же кривой II для  $W_0 = 860 \text{ см}^3$  находим соответствующий диаметр  $d_0 = 20,5$  см, который оказывается больше минимально допустимого. Таким образом, пасынок замене не подлежит.

**Пример 3.** Пасынок с наружным диаметром в опасном сечении  $D = 22$  см имеет в этом сечении внутреннее загнивание, как показано на рис. 15, в.

Оно приравнивается к кольцевому внутреннему загниванию.

Минимально допустимый диаметр 16 см.

При измерениях получаем: первом — 2/5; втором — 3/7. При третьем измерении — загнивание не обнаружено и не определена в то же время толщина наружного здорового слоя древесины в этом

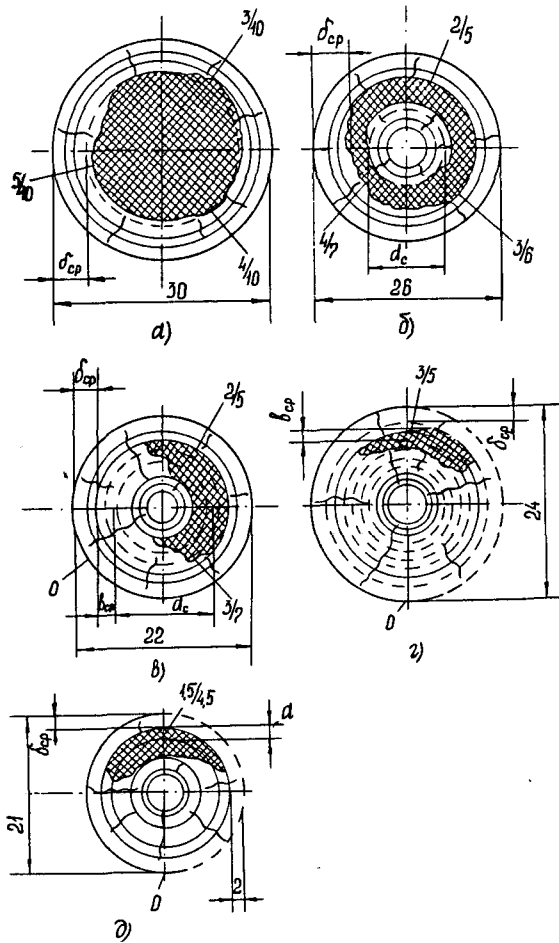


Рис. 15. Примеры внутреннего загнивания древесины

Средняя толщина гнилого кольцевого слоя, определяемая по двум измерениям, равна:

$$v_{cp} = \frac{(5-3)+0}{2} = 1 \text{ см.}$$

Диаметр здоровой сердцевины равен:

$$d_{cl} = D'_1 - (\delta_{cp} + v_{cp}) \cdot 2 = 22 - (3 + 1) \cdot 2 = 14 \text{ см.}$$

На кривой II по известным  $d_{31}$  и  $d_{cl}$  находим:  $W_{31} = 400 \text{ см}^3$ ;  $W_{cl} = 280 \text{ см}^3$ .

Принимая  $W_{o1} = 680 \text{ см}^3$ , находим по этой же кривой II диаметр равнопрочного сечения  $d_{o1} = 19 \text{ см}$ . Сравнивая его с минимально допустимым диаметром  $d_{мин} = 16 \text{ см}$ , приходим к выводу, что траверса по данному сечению замене не подлежит.

Проверка траверсы по второму сечению.

По этому сечению траверса имеет внутреннее одностороннее загнивание, которое условно приравнивается к внутреннему кольцевому загниванию с толщиной здорового наружного слоя, равной

$$\delta = 1,5 \text{ см,}$$

т.е. менее 2 см.

Такое загнивание учитывается как наружное  $a$ , средняя глубина которого равна

$$d_{cp} = \frac{(4,5 - 1,5) + 0}{2} = 1,5 \text{ см.}$$

Учитывая, кроме того, наличие врубки с боковой стороны (см. рис. 15,  $d$ ), получаем диаметр здоровой части древесины в этом сечении, равный:

$$d_o = 2t - \frac{(4,5 - 1,5) + 2 + 0}{3} \cdot 2 = 17,66 \text{ см.}$$

При минимально допустимом диаметре  $d_{мин} = 16 \text{ см}$  траверса не подлежит замене.



месте. В этом случае среднюю толщину наружного здорового слоя  $\delta_{\text{ср}}$  определяем по двум измерениям, а среднюю толщину гнилого слоя  $v_{\text{ср}}$ , которую условно считаем распределенной по окружности, — по трем измерениям.

$$\text{Таким образом, } \delta_{\text{ср}} = \frac{2+3}{2} = 2,5 \text{ см.}$$

По кривой I (см. рис. 14) находим:  $d_3 = 14,5 \text{ см.}$

$$v_{\text{ср}} = \frac{(5-2) + (7-3) + 0}{3} = 2,3 \text{ см.}$$

$$d_c = D - (\delta_{\text{ср}} + v_{\text{ср}}) \cdot 2 = 22 - (2,5 + 2,3) \cdot 2 = 12,4 \text{ см.}$$

Моменты сопротивления для найденных диаметров  $d_3$  и  $d_c$  находим по кривой II:  $W_3 = 300 \text{ см}^3$ ;  $W_c = 200 \text{ см}^3$ .

$W_0$  принимаем равным  $500 \text{ см}^3$ .

По той же кривой II находим диаметр равнопрочного сечения  $d_0 = 17 \text{ см.}$

Пасынок замене не подлежит.

**Пример 4.** Траверса, диаметр которой в опасном сечении  $D_1 = 24 \text{ см}$  (рис. 15, з) имеет по этому сечению загнивание, определяемое следующими измерениями: первое — 3/5; второе — загнивание не обнаружено.

По другому опасному сечению  $D_2 = 21 \text{ см}$  (рис. 15, д) траверса имеет загнивание, определяемое измерениями: первое — 1,5/4,5; второе — загнивание не обнаружено.

Минимально допустимый диаметр для данной траверсы  $d_{\text{мин}} = 16 \text{ см.}$

В опасном сечении траверса имеет врубку глубиной 2 см.

Проверка траверсы по первому сечению.

Принимая врубку как наружное загнивание, наружный диаметр траверсы в этом сечении будет равен:

$$D'_1 = 24 - \frac{(2+0)}{2} \cdot 2 = 22 \text{ см.}$$

В соответствии с данными, приведенными в предыдущем примере, внутреннее загнивание траверсы по этому сечению приравниваем к внутреннему кольцевому загниванию со средней толщиной здорового наружного слоя  $\delta_{\text{ср}} = 3 \text{ см.}$

По кривой I (см. рис. 14) для  $D'_1 = 22 \text{ см}$  и  $\delta_{\text{ср}} = 3 \text{ см}$  находим эквивалентный диаметр:

$$d_{31} = 15,8 \text{ см.}$$

быть определены внешним осмотром без проведения специальных испытаний.

Несмотря на многообразие исходных причин повреждений, развитие неисправности приводит к следующим основным механизмам отказов: тепловой пробой, разрушение изоляции частичными разрядами, переходящее в тепловой пробой (тепло-ионизационный пробой), перекрытие из-за поверхностных разрядов по остову и фарфоровой крышке.

Перечень обязательных испытаний, а также предельные значения контролируемых параметров устанавливаются Объемом и нормами испытаний электрооборудования. Эти испытания обеспечивают выявление основных видов повреждений изоляции. Для уточнения характера и степени развития повреждения рекомендуется проводить дополнительные испытания, объем и последовательность которых устанавливается исходя из конструкции ввода и предполагаемых дефектов.

Перечень контролируемых параметров вводов и способы их определения приведены в табл. 12.2. При составлении программ дополнительных испытаний следует учитывать диагностические возможности применяемых методов испытаний (табл. 12.3).

Таблица 12.2

### Контролируемые параметры изоляции ввода

№	Способ определения	Наименование определяемых характеристик
1	Измерение при приложенном напряжении	Тангенс угла диэлектрических потерь и емкость основной изоляции. Тангенс угла диэлектрических потерь и емкость изоляции измерительного конденсатора. Тангенс угла диэлектрических потерь и емкость наружных слоев изоляции. Сопротивление изоляции специального вывода. Сопротивление изоляции измерительного вывода
2	Измерение при рабочем напряжении	Изменение тангенса угла диэлектрических потерь. Изменение емкости изоляции.

## Раздел 12

### Методы контроля состояния вводов, проходных изоляторов

#### 12.1. ОБЩИЕ ПОЛОЖЕНИЯ

Рекомендации относятся к вводам с конденсаторной бумажно-масляной изоляцией на напряжение 110 кВ и выше и к маслona-полненным вводам с бумажно-эпоксидной (твердой) изоляцией на 110 кВ.

Рассматриваются методы эксплуатационного контроля вводов трансформаторов (автотрансформаторов), шунтирующих реакторов и выключателей, а также линейных и кабельных вводов (проходных изоляторов, в дальнейшем — вводы). Контроль производится с целью определения их технического состояния и выявления развивающихся дефектов.

Основные виды повреждений (дефектов) изоляции вводов, приводящих к отказам, приведены в табл. 12.1. Механические повреждения (сколы фарфора, нарушение уплотнения и т.п.) могут

Таблица 12.1

Перечень основных дефектов изоляции вводов

Тип изоляции ввода	Основные дефекты
Бумажно-масляная, герметизированная	Старение масла с выпадением осадка на остов и крышку. Частичные разряды в масле и на поверхности остова и крышки. Снижение или рост давления во вводе
Бумажно-масляная, негерметизированная	Увлажнение масла и твердой изоляции. Старение масла. Частичные разряды на поверхности остова и крышки
Бумажно-эпоксидная (с твердым сердечником и масляным заполнением)	Расслоение остова. Старение масла

№	Метод испытания	Выявляемые дефекты
2	<p>Измерение диэлектрических потерь и емкости изоляции:</p> <p>а) измерение <math>\text{tg}\delta</math> и емкости при приложенном напряжении (по зонам)</p> <p>б) определение зависимости <math>\text{tg}\delta</math> и емкости от напряжения</p> <p>в) измерение полной (комплексной) проводимости, <math>\text{tg}\delta</math> и емкости при рабочем напряжении</p> <p>г) определение зависимости <math>\text{tg}\delta</math> от температуры</p>	<p>Увлажнение твердой изоляции и масла. Старение масла. Интенсивные частичные разряды и следы разрушения ими твердой изоляции</p> <p>Частичные разряды в твердой изоляции и в масле</p> <p>Старение масла. Частичные разряды в изоляции остова и на поверхности остова. Развитие теплового и теплоионизационного пробоя</p> <p>Развитие теплового пробоя. Старение масла</p>
3	Определение физико-химических характеристик масла	Увлажнение, старение, перегревы, загрязнение масла
4	Анализ газов, растворенных в масле	Термическое и электрическое разрушение материалов
5	Анализ производных фурана, находящихся в пробе масла	Старение твердой изоляции
6	Измерение частичных разрядов	Местные дефекты (включения). Ухудшение характеристик масла. Изменение распределения напряжения в изоляции
7	Измерение давления (для герметизированных конструкций)	Интенсивные частичные разряды в масле и твердой изоляции. Нарушение герметичности

Окончание табл. 12.2

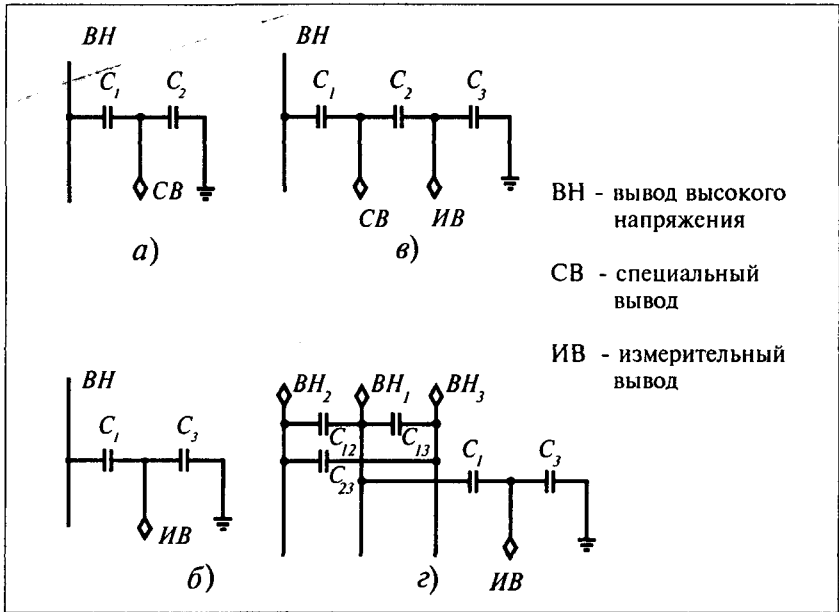
№	Способ определения	Наименование определяемых характеристик
		Изменение модуля полной (комплексной) проводимости изоляции. Давление масла во вводе
3	Хроматографический анализ газов, растворенных в пробе масла из ввода (РД 34.43.303-89)	Концентрация и соотношение характерных (диагностических) газов. Изменение концентрации
4	Хроматографический анализ производных фурана в пробе масла из ввода (РД 34.43.206-94)	Концентрация и соотношение характерных производных фурана
5	Физико-химические испытания пробы масла из ввода (РД 34.43.105-89)	Пробивное напряжение. Тангенс угла диэлектрических потерь при температуре 70°C, 90°C. Влагосодержание масла. Содержание и фракционный состав механических примесей. Физико-химические характеристики (кислотное число, содержание водорастворимых кислот, температура вспышки, содержание растворенного шлама и присадки)

*Примечание.* В скобках указаны номера документов, определяющих методику проведения испытаний. Измерение диэлектрических характеристик, а также контроль над рабочим напряжением следует проводить в соответствии с рекомендациями, изложенными в разделе I «Методических пособий по контролю состояния электрооборудования электрических сетей» (Испытания изоляции электрооборудования. Общие методы). В данном разделе Пособий будут рассмотрены лишь особенности проведения этих испытаний, определяемых конструктивным исполнением вводов.

Таблица 12.3

## Основные методы испытаний

№	Метод испытания	Выявляемые дефекты
1	Измерение сопротивления изоляции	Увлажнение твердой изоляции. Поверхностное загрязнение



**Рис. 12.1.** Схемы замещения вводов:  
 а — ввод со специальным выводом (для ПИН); б — ввод с измерительным выводом; в — ввод со специальным и измерительным выводом (старой конструкции); г — трехзажимный ввод.

ристики зоны изоляции, используемой для устройства ПИН (конденсатор ПИН); емкость  $C_3$  эквивалентна емкости последней обкладки остова относительно соединительной втулки (емкость наружных слоев изоляции).

Рассматриваются лишь зоны изоляции, характеристики которых могут быть измерены в условиях эксплуатации, т.е. зоны, ограниченные электродами, к выводам от которых имеется доступ (выводы ВН и СВ или ИВ для зоны  $C_1$ , выводы СВ и ИВ для зоны  $C_2$  и вывод ИВ для зоны  $C_3$ ).

Следует учитывать, что изоляционная конструкция ввода имеет еще ряд частичных емкостей относительно других его элементов и окружающих предметов. Эти емкости образуют так называемые паразитные связи, влияющие на результаты измерений. В частности, емкость остова относительно фарфоровой покрывки может привести к несопоставимым результатам измерений  $\text{tg} \delta$  в

Для оценки состояния изоляции используются:  
 текущее значение параметра;  
 изменение значения параметра за время с начала эксплуатации ввода или (и) за период между очередными испытаниями;  
 зависимость значения параметра от температуры изоляции и напряжения, приложенного к вводу.

Основными методами контроля являются измерение диэлектрических характеристик изоляционной конструкции и испытание масла. У герметичных вводов следует контролировать также внутреннее давление.

Наибольшую эффективность контроля обеспечивает измерение характеристик изоляции ввода при рабочем напряжении на нем.

Анализ газов, растворенных в масле, эффективен, как правило, лишь при контроле герметичных вводов, залитых маслом Т-750. Основанием для отбора пробы является необходимость уточнения диагноза при выявлении другими методами признаков ухудшения изоляции. Отбор пробы масла из герметичных вводов для определения его характеристик следует производить лишь в случае, если другие испытания не дадут достаточных данных для оценки состояния изоляции.

Для контроля вводов следует также использовать тепловизионные методы. При этом выявляются ухудшение контактов, возникновение короткозамкнутых контуров в расширителе и высокий уровень потерь в изоляции.

Для вводов оборудования, к надежности которого предъявляются повышенные требования, рекомендуется двухступенчатая система контроля. Она заключается в периодическом (непрерывном) контроле под рабочим напряжением для выявления признаков развивающихся дефектов с последующими испытаниями по специальной программе. Для вводов на напряжение 330 кВ и выше целесообразен непрерывный контроль с сигнализацией о возникновении опасных дефектов. Другие вводы контролируются периодически.

## 12.2. МЕТОДЫ ИСПЫТАНИЙ

Упрощенная схема замещения изоляционной конструкции ввода может быть представлена в виде нескольких последовательно соединенных конденсаторов (рис. 12.1). Емкость,  $\text{tg}\delta$  и сопротивление этих конденсаторов эквивалентны характеристикам соответствующих зон изоляции ввода. Емкость  $C_1$  соответствует основной изоляции остова ввода; емкость  $C_2$  определяет характе-

ряда. Отсчет показаний мегаомметра производится через 60 с после подачи напряжения на объект; отсчет через 15 с производится лишь в случае определения коэффициента абсорбции  $(R_{60}/R_{15})$ .

Основные схемы измерений приведены в табл. 12.4. При прямой схеме измерений зоны  $C_1$  контролируется главная изоляция (остов). Для реализации этой схемы приходится снимать с ввода ошиновку, т.к. большой ток влияния, стекающий через источник напряжения мегаомметра, может привести к недопустимым погрешностям измерений. Поэтому предусмотрено совместное измерение зон  $C_1$  и  $C_3$  ( $C_2$ ) при перевернутой схеме измерительного устройства (без отключения шин). В этой схеме заземление ошиновки существенно снижает уровень помех от токов влияния. Схема рекомендуется для общей оценки состояния изоляции.

Для исключения погрешности измерений сопротивления изоляции зон  $C_2$  и  $C_3$ , проводимых при перевернутой схеме, предусмотрено экранирование; на поверхности соответствующих изоляторов (СВ или ИВ) устанавливаются бандажи, соединяемые с выводом «Э» мегаомметра (рис. 12.2).

**Измерение  $\tan \delta$  и емкости** изоляции производится, как правило, мостовым методом. Измерительная установка (МИУ) должна обеспечивать возможность измерений в условиях помех от токов влияния. Типовая установка (рис. 12.3), для этого имеет фазорегулятор и коммутатор фазы испытательного напряжения. Измерения ведутся методом совмещения фаз при расчетном исключении остаточной погрешности по результатам двух измерений с изменением на  $180^\circ$  фазы испытательного напряжения. Допускается применение других методов измерений, обеспечивающих необходимую точность определения значений контролируемых параметров (например, измерения при частоте испытательного напряжения, отличающейся от промышленной, но не более чем на 25 Гц).

Должны быть приняты меры для уменьшения паразитных связей объекта (очистка поверхностей, удаление посторонних предметов и т.п.). При испытаниях вводов, установленных на трансформаторе, необходимо соединить между собой все выводы каждой обмотки трансформатора.

Основные схемы измерений параметров отключенного ввода приведены в табл. 12.5. Заземление вывода ВН и связанного с ним участка ошиновки (непосредственное или через испытательный трансформатор) обеспечивает снижение уровня помех от токов влияния. Однако при больших токах влияния, стекающих с



зависимости от состояния поверхности покрышки (степени ее загрязнения и увлажнения). Аналогичная погрешность может возникнуть из-за близко расположенной лестницы, при помощи которой собирали схему измерений, а также при контроле ввода в транспортный таре и т.п. Влияют и частичные емкости относительно обмотки трансформатора или дугогасящих элементов выключателя.

Указанные причины могут привести к различным результатам измерений одной и той же зоны изоляции, проведенных при разных условиях или схемах измерительной установки. Поэтому основным правилом, обеспечивающим получение сопоставимых данных, является проведение измерений в стабильных условиях и при одинаковых схемах измерительной установки.

К оптимальным условиям измерений относятся:

положительная температура окружающего воздуха и изоляции ( $20 \pm 10^\circ\text{C}$ );

сухая погода (относительная влажность воздуха не более 80%);  
чистая наружная поверхность изоляции;

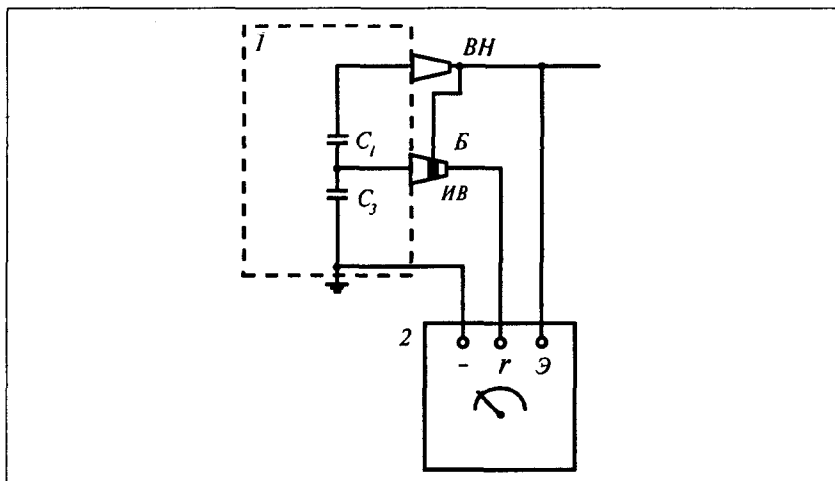
отсутствие посторонних предметов вблизи ввода (на расстоянии, меньшем 1,5-2 м для отдельно стоящего ввода).

Ограниченный диапазон температур выбран исходя из того, что в нем температурные изменения контролируемых параметров находятся в допустимых пределах и отпадает необходимость в последующем приведении к нормальным условиям. При некоторых дефектах температурная зависимость параметров существенно возрастает и это является диагностическим признаком. В этих случаях необходимо производить измерения в широком диапазоне температур (как правило, при наибольшей возможной и при температуре окружающего воздуха, но не ниже чем  $10^\circ\text{C}$ ).

В целях исключения недопустимых погрешностей измерения, вызванных паразитными связями, при контроле отключенного ввода следует использовать установку экранов (бандажей), соединяемых с экраном измерительной схемы. Должны применяться схемы измерений, уменьшающие уровень токов влияния в измерительном устройстве и методы, исключающие погрешности измерений, вызванные этими токами. Рекомендуемые схемы измерений выбраны исходя из этих требований.

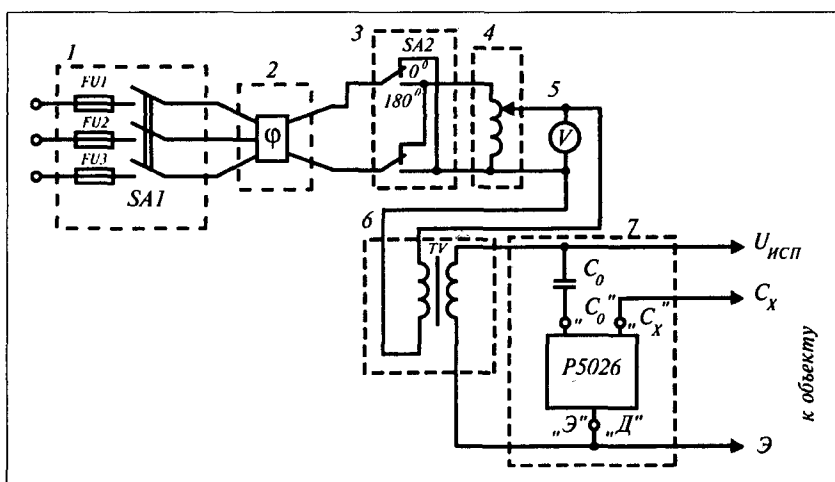
**Измерение сопротивления** изоляции отключенного ввода производится мегаомметром при напряжении 2500 В. Верхний предел измерений мегаомметра — не менее 10000 МОм.

Перед измерением, особенно при повторных приложениях напряжения, контролируемая зона должна быть закорочена не менее чем на 5 мин для снятия остаточного (абсорбционного) за-



**Рис. 12.2.** Схема экранирования при контроле наружных слоев изоляции ввода:

1— объект: ВН— вывод высокого напряжения; ИВ— измерительный вывод; Б— бандаж;  
2— мегаомметр



**Рис. 12.3.** Схема мостовой измерительной установки:

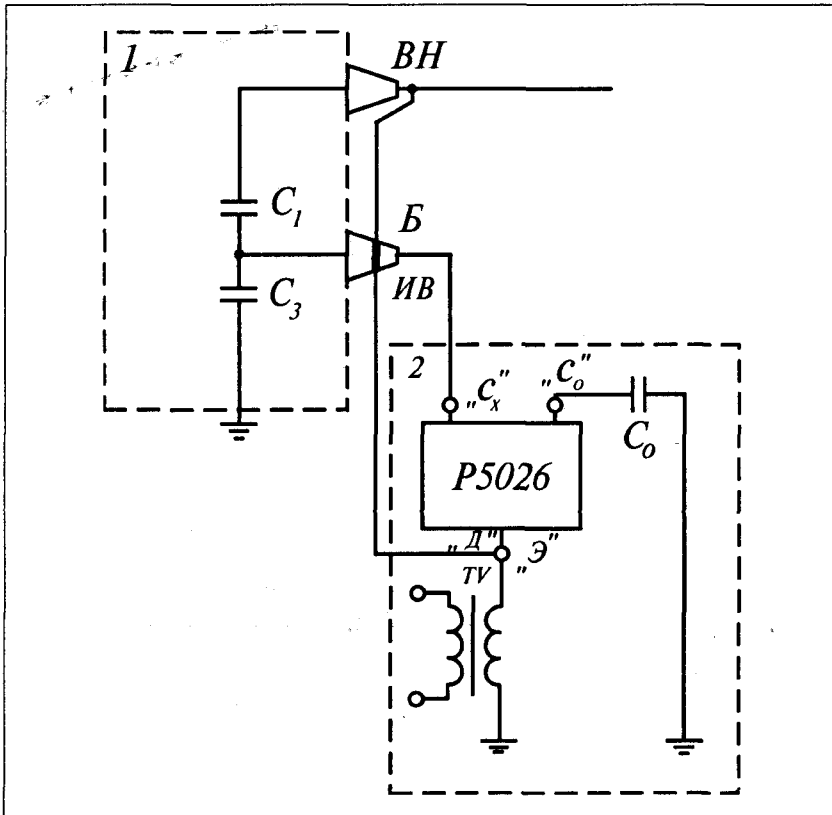
1— предохранитель, выключатель; 2— фазорегулятор; 3— коммутатор фазы напряжения; 4— регулятор напряжения; 5— измеритель напряжения; 6— испытательный трансформатор; 7— измерительное устройство (мост)

Таблица 12.4

## Основные схемы измерений сопротивления изоляции вводов

Схема замещения ввода (рис. 12.1)	Контролируемая зона изоляции	Схема измерений	Точки присоединения зажимов мегаомметра			Примечание
			$r_x$	—	$\Xi$	
а	$C_1$	Прямая	СВ	ВН	Заземление	Бандаж на выводе СВ ВН — заземлен; бандаж на выводе СВ
		Перевернутая	СВ	Заземление	ВН и бандаж	
б	$C_2 + C_3$	Перевернутая	СВ	Заземление	Бандаж	Бандаж на выводе ИВ ВН — заземлен; бандаж на выводе ИВ
		Прямая	ИВ	ВН	Заземление	
в	$C_2 + C_3$	Перевернутая	ИВ	Заземление	ВН и бандаж	Бандаж на выводе ИВ ВН — заземлен; бандаж на выводе ИВ
		Перевернутая	ИВ	Заземление	Бандаж	
г	$C_1 + C_3$	Прямая	СВ	ВН	Заземление	ВН — заземлен; бандаж на выводе ИВ ИВ — заземлен ВН — заземлен ВН — заземлен; бандаж на выводе ИВ ВН и ИВ — заземлен; бандаж на выводах СВ
		Перевернутая	ИВ	СВ	Заземление	
		Прямая	ИВ	СВ	Заземление	
		Перевернутая	ИВ	Заземление	СВ и бандаж	
г	$C_1 + C_3$	Перевернутая	СВ и ИВ	Заземление	Бандаж	ВН — заземлен; бандаж на выводе ИВ ВН — заземлен; бандаж на выводе ИВ Измерения производятся до установки ввода на трансформатор
		Прямая	ИВ	ВН	Заземление	
		Перевернутая	ИВ	Заземление	ВН и бандаж	
		Прямая	ИВ	Заземление	Бандаж	
г	$C_{12}$	Прямая	ВН <sub>1</sub>	ВН <sub>2</sub>	ВН <sub>3</sub>	ВН <sub>3</sub> ВН <sub>2</sub> ВН <sub>1</sub> } Измерения производятся до установки ввода на трансформатор
		Прямая	ВН <sub>1</sub>	ВН <sub>3</sub>	ВН <sub>2</sub>	
		Прямая	ВН <sub>1</sub>	ВН <sub>3</sub>	ВН <sub>2</sub>	
		Прямая	ВН <sub>2</sub>	ВН <sub>3</sub>	ВН <sub>1</sub>	

*Примечание.* Типовыми являются схемы измерения сопротивления изоляции зон  $C_2$  и  $C_3$ . Остальные схемы измерений применяются для уточнения характера дефекта.



**Рис. 12.4.** Схема экранирования при контроле наружных слоев изоляции ввода

1— объект;

ВН— вывод высокого напряжения;

ИВ— измерительный вывод;

Б— бандаж;

2— измерительное устройство

шин через испытательный трансформатор, возможны недопустимые погрешности измерений характеристик зоны  $C_1$ . В этих случаях возможность проведения измерений без отключения шин определяется опытным путем (сравнением полученных данных с результатами контроля того же объекта после снятия ошиновки).

Результаты контроля зоны  $C_3$ , особенно в герметизирован-

Таблица 12.5

Основные схемы измерений  $\text{tg}\delta$  и емкости изоляции вводов

Схема замещения ввода (рис. 12.1)	Контролируемая зона изоляции	Схема измерений	Точки присоединения выводов МИУ (рис. 12.3)			Примечание
			$U_{\text{исп}}$	$C_x$	$\mathcal{E}$	
а	$C_1$	Прямая	ВН	СВ	Заземление	Предел измерений моста P5026 $N=0,1$ ( $R_4=318,3$ Ом)
		Перевернутая	Заземление	СВ	ВН	
б	$C_2 + C_3$	Перевернутая	Заземление	СВ	—	ВН — заземлен
		Прямая	ВН	ИВ	Заземление	
в	$C_2 + C_3$	Перевернутая	Заземление	ИВ	ВН и бандаж	Бандаж на выводе ИВ ВН — заземлен; бандаж на выводе ИВ
		Перевернутая	Заземление	ИВ	Бандаж	
г	$C_2 + C_3$	Прямая	ВН	СВ + ИВ	Заземление	ВН — заземлен ВН — заземлен
		Перевернутая	Заземление	ИВ	СВ	
г	$C_3 + C_3$	Прямая	ВН	ИВ	Заземление	Вывод $ВН_1$ — стержень головки ввода
		Перевернутая	Заземление	ИВ	ВН	
г	$C_{12} + C_{13} + C_{23}$	Прямая	$ВН_1$	$ВН_2$	Заземление	} Измерения производятся до установки ввода на трансформатор
		Прямая	$ВН_1$	$ВН_3$	Заземление	
		Прямая	$ВН_2$	$ВН_3$	Заземление	

Примечание. Типовыми являются схемы измерения параметров зон  $C_1$ ,  $C_2$  и  $C_3$ . Остальные схемы измерений применяются для уточнения характера дефектов.

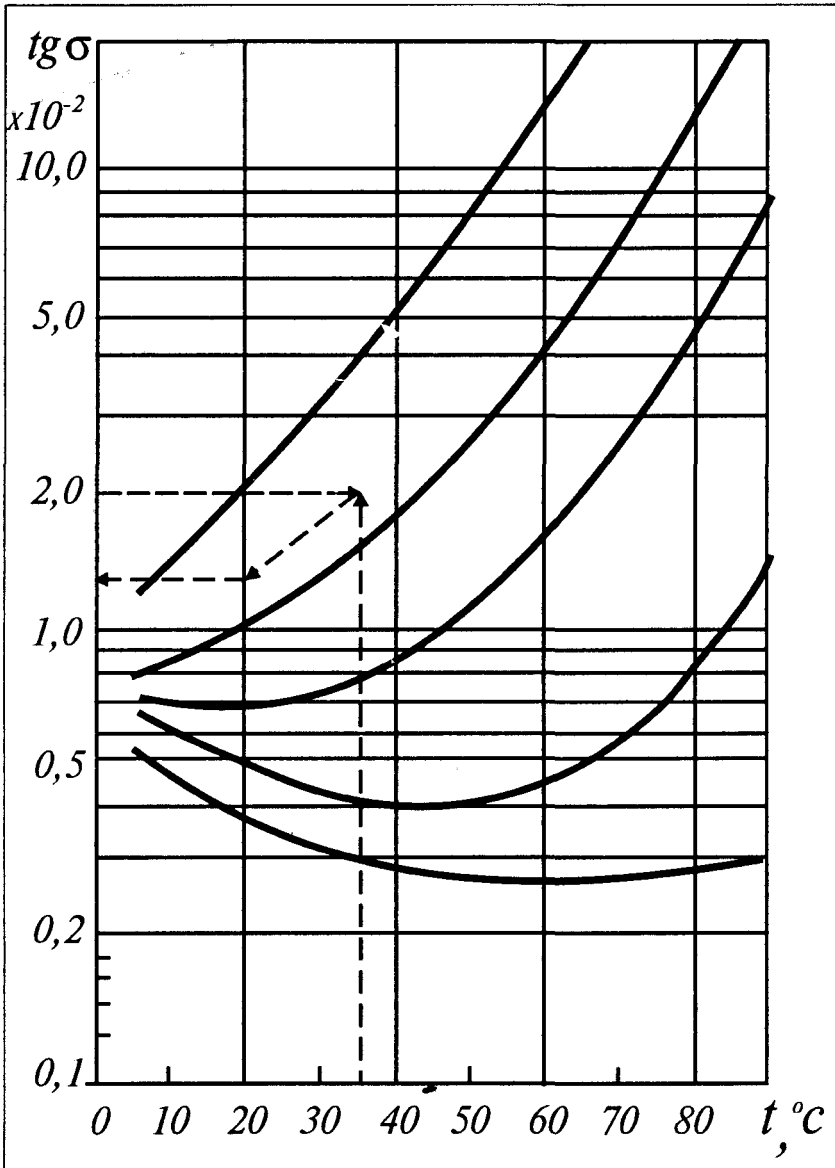


Рис. 12.5. Зависимость от температуры  $\text{tg}\delta$  вводов с бумажно-масляной изоляцией

ных вводах, важны для выявления развивающихся повреждений, связанных с ухудшением состояния масла. Поэтому предусмотрено повышение точности измерений путем установки экрана (бандажа) на пути токов по поверхности вывода ИВ (рис.12.4).

Схемы совместного измерения зон  $C_1$  и  $C_3$  обеспечивают возможность общей оценки состояния внутренней изоляции ввода. В меньшей степени это относится к схеме совместного измерения зон  $C_1$  и  $C_2$ , однако данные и этого измерения несут диагностическую информацию.

При всех схемах, когда зона  $C_2$  оказывается включенной параллельно плечу  $R_3$  моста, необходимо установить  $R_4=318,3$  Ом (диапазон моста P5026:  $N=0,1$ ); при этом погрешность измерения  $\text{tg}\delta$  будет в допустимых пределах. При  $R_4=318,3$  Ом ( $N=1$ ) из результатов измерения  $\text{tg}\delta$  зоны  $C_1$  надо исключить (вычесть)

$$\text{погрешность} \quad \Delta \text{tg}\delta_{\text{ш}} = \frac{C_2}{2C_1} \cdot 10^{-4}.$$

Рассмотренные схемы измерений относятся к случаю тестового контроля отключенного оборудования при приложенном напряжении. Для зоны  $C_1$  это напряжение равно 10 кВ, для зон  $C_2$  и  $C_3$  — 5 кВ (для вводов, выпущенных до 1970 г. — 3 кВ).

**Определение зависимости  $\text{tg}\delta$  и емкости от напряжения** производится установкой, аналогичной по схеме установке для измерений при 10 кВ (см. рис. 12.3). Наличие фазорегулятора не обязательно. Применяется прямая схема измерений. Образцовый конденсатор должен иметь соответствующее рабочее напряжение.

При отсутствии необходимого образцового конденсатора целесообразно сравнение характеристик двух однотипных вводов. При этом следует применить схему измерений, рекомендованную для контроля вводов под напряжением.

Измерение производится при 4-5 значениях напряжения в диапазоне от 35 кВ до наибольшего рабочего (фазового) для данного ввода.

Характеристики изоляции определяются при подъеме и снижении напряжения. Исключение погрешностей от токов влияния обязательно и производится методом двух измерений с переменной на  $180^\circ$  фазы испытательного напряжения. Исключение погрешности производится отдельно по результатам, полученным при подъеме напряжения и при его снижении.

Испытательное напряжение должно подаваться так, чтобы свети до минимума емкость провода от источника напряжения от-

Температура масла, °С .....	10	20	30	40	50	60
Коэффициент, $k$ .....	0,62	0,55	0,45	0,37	0,32	0,30

**Проверка уплотнений** у маслонаполненных вводов негерметичного исполнения производится путем гидравлических испытаний.

Для этого из гидравлического затвора ввода сливается масло и он промывается двумя-тремя порциями свежего масла. К маслоотборному отверстию ввода присоединяется гидравлический насос и ввод доливается маслом до полного заполнения расширителя, после чего закрывается дыхательное отверстие. Поверхность ввода протирается, чтобы удалить следы масла, и внутри ввода создается избыточное давление 100 кПа.

Ввод считается выдержавшим испытание, если за 30 мин не снизится в нем давление и не появятся на поверхности потеки масла. По окончании испытаний излишки масла сливаются и восстанавливается нормальная гидравлическая схема. Для проверки этого сливается малая порция масла, что должно дать соответствующее снижение уровня масла в маслоуказателе.

**Контроль над рабочим напряжением** производится путем измерения тока, протекающего через изоляцию ввода при воздействии фазного напряжения сети.

Контролируемые параметры: диэлектрические потери, емкость изоляции и ее полная (комплексная) проводимость. Для оценки технического состояния ввода используются данные об изменении этих параметров во времени:

$$\Delta \text{tg}\delta = \text{tg}\delta_{\tau} - \text{tg}\delta_{\text{н}}; \quad \frac{\Delta C}{C} = \frac{C_{\tau} - C_{\text{н}}}{C_{\text{н}} Y_{\tau}}; \quad \frac{\Delta Y}{Y} = \frac{Y_{\tau} - Y_{\text{н}}}{Y_{\text{н}}},$$

где  $\text{tg}\delta_{\tau}$ ,  $C_{\tau}$ ,  $Y_{\tau}$  — текущие значения параметров, измеренные при очередном контроле;

$\text{tg}\delta_{\text{н}}$ ,  $C_{\text{н}}$ ,  $Y_{\text{н}}$  — значения параметров, измеренные при вводе объекта в эксплуатацию или при начале контроля под напряжением.

При измерении модуля полной (комплексной) проводимости контролируются одновременно  $\text{tg}\delta$  и емкость изоляции:

$$\Delta Y/Y = [(\Delta \text{tg}\delta)^2 + (\Delta C/C)^2]^{1/2}.$$

Измерение значений  $\Delta \text{tg}\delta$  и  $\Delta C/C$  производится мостовыми методами. Изменение модуля полной (комплексной) проводимости (параметр  $\Delta Y/Y$ ) определяется неравновесно-компенсационным методом.

Мостовые схемы измерений (рис.12.7) основаны на сравнении параметров контролируемого объекта и объекта, принятого



носителем ввода (сверху или перпендикулярно оси ввода). Желательно применять некоронирующие провода (трубы).

**Приведение результатов измерений  $\operatorname{tg}\delta$  к сопоставимому виду** производится путем температурного пересчета.

Для выводов с бумажно-масляной изоляцией пересчет значений  $\operatorname{tg}\delta$  зон  $C_1$  и  $C_2$  производится при помощи графиков рис. 12.5. Из точки, соответствующей результату и температуре изоляции при измерениях, по ближайшей кривой (или между соседними кривыми) следует продвинуться до прямой, соответствующей нормированной температуре ( $20^\circ\text{C}$ ), и отсчитать по шкале  $\operatorname{tg}\delta$  приведенное значение. В качестве примера на рис. 12.5 показан пересчет измеренного при  $+35^\circ\text{C}$  значения  $\operatorname{tg}\delta_{35} = 2 \cdot 10^{-2}$ ; приведенное значение  $\operatorname{tg}\delta_{20} \approx 1,2 \cdot 10^{-2}$ .

Существенная зависимость  $\operatorname{tg}\delta$  от температуры у выводов с бумажно-масляной изоляцией появляется лишь при увлажнении остова (относительная влажность  $w > 2\%$ ). Поэтому при получении результатов измерений, не превышающих  $\operatorname{tg}\delta = 0,5 \cdot 10^{-2}$ , температурный пересчет не производится.

Пересчет значений  $\operatorname{tg}\delta_3$  следует производить при помощи графиков рис. 12.6. Из точки, соответствующей результату измерения и температуре изоляции, параллельно прямым зависимости  $\operatorname{tg}\delta$  масла от температуры следует продвинуться до прямой, соответствующей нормированной температуре ( $20^\circ\text{C}$ ), и отсчитать по шкале  $\operatorname{tg}\delta$  приведенное значение. На рис. 12.6 показан пересчет измеренного при температуре  $+40^\circ\text{C}$  значения  $\operatorname{tg}\delta_3 = 1,6 \cdot 10^{-2}$ . Приведенное значение  $\operatorname{tg}\delta_3 = 0,7 \cdot 10^{-2}$ . При пересчете  $\operatorname{tg}\delta$  выводов с твердой изоляцией результат измерений умножается на соответствующий коэффициент  $K_i$ :

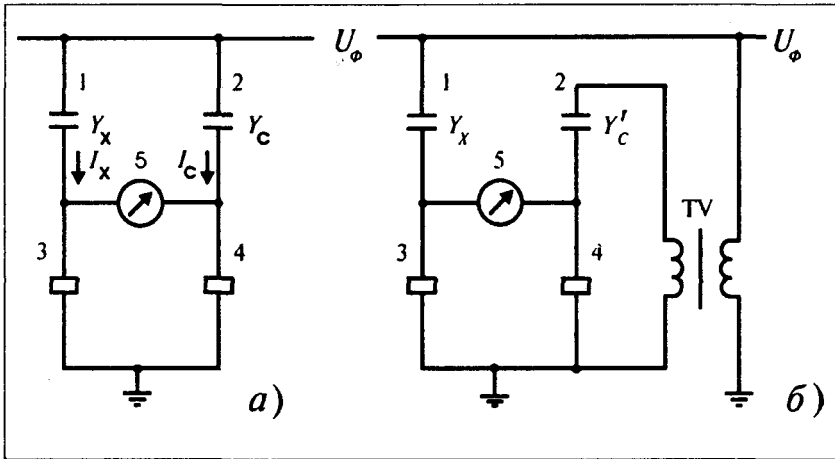
Температура изоляции, $^\circ\text{C}$ .....	10	20	30	40	50	60
Коэффициент, $K_i$ .....	0,8	1,0	1,22	1,25	1,25	1,2

В качестве средней температуры изоляции ввода ( $t_{из}$ ) принимается:

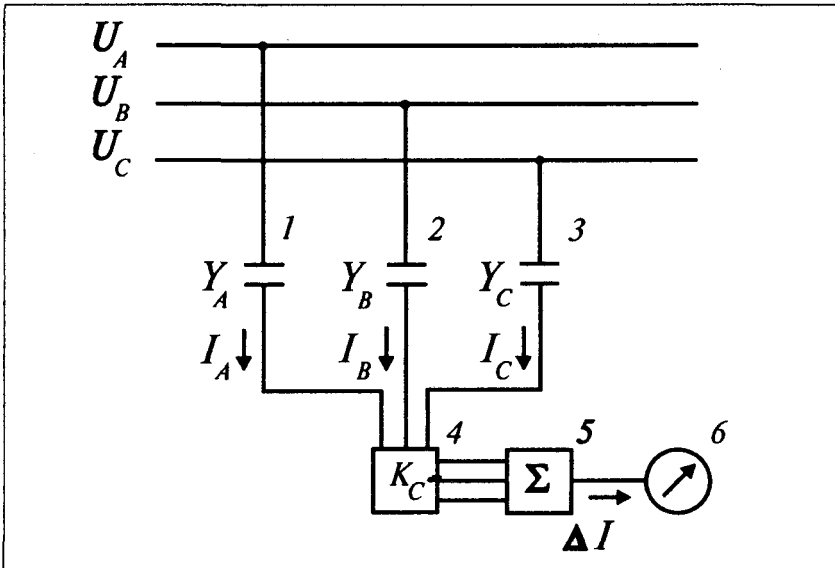
для горизонтально установленных выводов: полусумма температур окружающей среды для каждой части ввода;

для вертикально (наклонно) установленных выводов: расчетная температура изоляции:  $t_{из} = kt_{сз} + (1-k)t_{нт}$ .

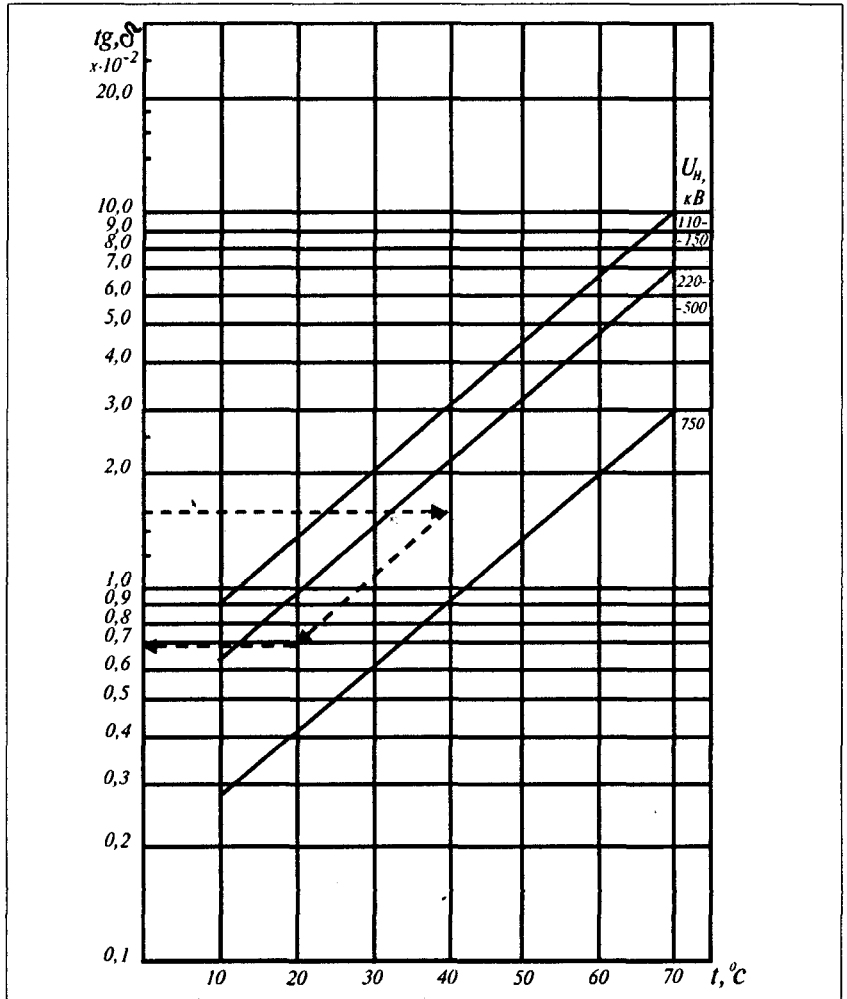
Температура воздуха  $t_{вз}$  при продолжительном нагреве ввода прямыми лучами солнца принимается равной полусумме показаний термометров в тени и на солнце. Температура верхних слоев масла трансформатора  $t_{нт}$  определяется любым известным способом. Усредненные значения коэффициента  $k$  (при  $t_{нт} > t_{вз}$ ):



**Рис. 12.7.** Схемы измерений мостовым методом:  
 1— объект контроля; 2— объект сравнения; 3,4— регуляторы;  
 5— индикатор баланса



**Рис.12.8.** Схема измерений неравновесно-компенсационным методом:  
 1, 2, 3— объект контроля (три фазы); 4— регулятор тока (система симметрирования); 5— сумматор токов; 6— измеритель  $\Delta I$



**Рис. 12.6.** Зависимость  $\text{tg } \delta$  масла от температуры.  
(Предельно допустимые значения)

в качестве образцового (объекта сравнения). В качестве объекта сравнения может быть использован аналогичный объект соседнего присоединения распределительного устройства (рис. 12.7,а), или образцовый конденсатор низкого напряжения, на который подается напряжение от ТН системы шин (рис.12.7, б).

значений контролируемых параметров с фактическим состоянием изоляции, которое определяется типом дефекта.

Основанием для принятия решения о дальнейшей эксплуатации ввода или его браковке должна быть общая оценка степени ухудшения технического состояния, основанная на диагнозе и учете опыта эксплуатации аналогичных вводов. Исходя из диагноза также определяется и периодичность контроля.

При проведении анализа данных, полученных при испытаниях, следует ориентироваться на установленные предельные значения контролируемых параметров. При этом надо учитывать, что эти значения определены исходя из проявлений наиболее опасных дефектов и вне связи с данными о характере выявленного дефекта недостаточно информативны. Так, в частности, значительное увеличение  $\text{tg}\delta$  наружных слоев изоляции (зоны  $S_2$ ) при ухудшении масла и выпадении осадка является свидетельством опасного дефекта, развитие которого быстро приведет к перекрытию ввода. При увеличении значения этого параметра из-за растворения в масле ряда компонентов лаков, используемых при изготовлении ввода, быстрое развитие повреждения маловероятно. В первом случае необходимо срочное отключение, во втором — возможно продолжение эксплуатации ввода (см. приложение П.12.1).

Критериями неработоспособного состояния ввода (браковочными критериями) являются:

у вводов всех типов: недопустимое по установленным нормам увеличение  $\text{tg}\delta$  основной изоляции;

у герметичных вводов: выявление признаков разрушения твердой изоляции (появление недопустимых концентраций диагностических газов); выпадение осадка из масла; интенсивное газо-выделение (рост давления);

у негерметичных вводов: недопустимое по установленным нормам ухудшение характеристик масла; увлажнение масла и оттока.

Признаками наличия развивающихся дефектов ввода являются существенные изменения контролируемых параметров и значительные (превышающие нормальные) зависимости характеристик изоляции от температуры и напряжения.

Уменьшение во времени измеренного значения  $\text{tg}\delta$  основной изоляции является признаком опасного дефекта. Если измеренное значение  $\text{tg}\delta$  уменьшится по сравнению с результатами предыдущего контроля более чем на  $\Delta \text{tg}\delta = 3 \cdot 10^{-3}$  и будет замечено продолжение этого уменьшения, необходим срочный контроль состояния масла (включая растворенные газы).

Неравновесно-компенсационная схема (рис.12.8) позволяет одновременно контролировать три ввода одного объекта. При начале контроля трехфазная система токов через изоляцию вводов симметрируется так, чтобы ток на выходе сумматора был равен нулю. При возникновении дефекта ток через изоляцию ввода изменится и на выходе сумматора будет измерен ток, пропорциональный контролируемому параметру.

Вводы, переводимые на контроль под рабочим напряжением, должны быть оборудованы стационарными устройствами присоединения, обеспечивающими безопасность проведения измерений.

Схемы измерений при рабочем напряжении ориентированы на контроль главной изоляции ввода. Однако из-за частичных емкостей остова относительно фарфоровых покрышек и втулки ввода результаты измерений зависят от состояния всей внутренней изоляции (особенно при дефектах, связанных с процессами частичных разрядов и выпадением из масла осадков). В частности, надо учитывать, что наличие осадка на внутренней поверхности нижней фарфоровой покрышки может привести к снижению измеренного значения  $\text{tg}\delta$  остова ввода. При интенсивных частичных разрядах в масле измеренное значение  $\text{tg}\delta$  будет повышенным. Ввиду особенностей метода измерения параметра  $\Delta Y/Y$  его значение будет расти при всех видах ухудшения состояния изоляции.

При периодическом контроле под напряжением, кроме плановых измерений, ежегодно следует оценивать состояние ввода при наибольшем нагреве изоляции — в дни высоких температур воздуха и (или) при нагрузке трансформатора, близкой к наибольшей. Это обеспечивает повышенную вероятность выявления повреждений изоляции.

К методам контроля под напряжением относится также наблюдение за давлением в герметичном вводе. Повышение давления сверх допустимого по условиям нагрева ввода может быть следствием интенсивных частичных разрядов. При этом необходимо срочно провести дополнительные испытания, включая контроль масла.

### 12.3. ОЦЕНКА ТЕХНИЧЕСКОГО СОСТОЯНИЯ

Оценка состояния изоляции ввода должна проводиться на основании анализа всей совокупности результатов проведенных испытаний. При этом следует установить характер предполагаемых дефектов и тенденцию их развития (поставить диагноз). Необходимость диагностирования вызвана неоднозначностью связи

Дефекты изоляции	Характерные признаки	Дополнительные данные.
нижней пок-рышки	$\text{tg}\delta_1$ (до отрицательных значений)	Неудовлетворительные результаты анализа газов и испытаний масла
Частичные разряды в остове, масле; поверхностные разряды	Измерением $\text{tg}\delta_1$ при 10 кВ выявляется лишь на поздней стадии. Рост давления во вводе	Высокий уровень частичных разрядов. Неудовлетворительные результаты анализа газов. Диэлектрические потери, измеренные при рабочем напряжении, значительно выше, чем при 10 кВ

Рекомендации по оценке результатов контроля под рабочим напряжением и по диагностированию изоляции вводов приведены в приложении.

### Приложение П.12.1

#### Рекомендации по диагностированию маслонаполненных вводов силовых трансформаторов

1. Рекомендации относятся к вводам с конденсаторной бумажно-масляной изоляцией классов напряжения 110-750 кВ.

Исполнение — герметичное, по ГОСТ 10693-81.

Рассматриваются повреждения изоляционной конструкции.

Диагностирование производится на основании данных, полученных путем измерений параметров изоляции ввода, анализа газов, растворенных в масле, и оценки состояния изоляционного масла. При анализе данных необходимо рассмотреть динамику изменения параметров и сравнить их с установленными предельными значениями (нормами).

Кроме того, следует учесть данные о проведенных ремонтах и выявленных при осмотрах неисправностях. Результаты испытания после ремонта со сменой масла принимаются в качестве исходных для последующего сравнения.

2. Дефекты изоляции, приводящие к отказам герметичных вводов, в большинстве случаев проявляются при воздействии рабочего напряжения и развиваются быстро.

Основным методом обнаружения быстро развивающегося дефекта является измерение характеристик изоляции при рабочем напряжении. Дополнительные испытания отключенного ввода

При анализе результатов измерений следует учитывать, что при увеличении температуры изоляции возможно небольшое уменьшение значений  $\operatorname{tg}\delta$  (см. рис. 12.5). Это уменьшение, не превышающее  $\Delta\operatorname{tg}\delta = 3 \cdot 10^{-3}$ , наблюдается у хорошо высушенных вводов и признаком дефекта не является.

Частый отбор проб и последующие доливки масла в герметичный ввод неприемлемы по условиям эксплуатации и могут привести к повреждению ввода из-за попадания в масло воздуха.

Использовать анализ газов в качестве основного метода контроля герметичных вводов не представляется возможным, ибо скорость развития дефектов, сопровождающихся газовой выделением, такова, что контроль необходимо производить несколько раз в течение года. Кроме того, газовыделение из масла существенно зависит от его характеристик, что приводит к значительной ложной браковке вводов.

Описание ряда дефектов и основные их признаки, определяемые путем измерения характеристик изоляции, приведены в табл. 12.6.

Таблица 12.6

**Основные виды дефектов изоляции вводов, выявляемые измерением ее характеристик**

Дефекты изоляции	Характерные признаки	Дополнительные данные
Увлажнение остова	Увеличение $\operatorname{tg}\delta_1$	Неудовлетворительные результаты испытаний масла
Тепловая неустойчивость (развитие процесса теплового пробоя)	Увеличение $\operatorname{tg}\delta_1$ . На поздних стадиях развития дефекта — увеличение $C_1$	Диэлектрические потери в остове, измеренные при рабочем напряжении, значительно выше, чем при 10 кВ
Старение, загрязнение и увлажнение масла	Увеличение $\operatorname{tg}\delta_3$ ; снижение $R_3$ . На поздних стадиях развития дефекта — рост $\operatorname{tg}\delta_1$	Неудовлетворительные результаты испытаний масла
Осадок на остове и внутренней поверхности	Увеличение $\operatorname{tg}\delta_3$ ; снижение $R_3$ . Снижение измеренного значения	Аномальный ход зависимости $\operatorname{tg}\delta$ от температуры: $\operatorname{tg}\delta_3$ растет, $\operatorname{tg}\delta_1$ уменьшается, изменения $\operatorname{tg}\delta_2$ малы.

**Диагностические признаки и рекомендации по оценке результатов  
контроля вводов под рабочим напряжением**

Признак	Критерий признака	Рекомендации
Значимые изменения параметров вводов с $U_n$ , кВ 110— 220 330— 500 750	$\Delta \text{tg}\delta_T = (0,5 - 2,0) \cdot 10^{-2}$ $\Delta \text{tg}\delta_T = (0,5 - 1,5) \cdot 10^{-2}$ $\Delta \text{tg}\delta_T = (0,5 - 1,0) \cdot 10^{-2}$	Развивающийся дефект. Повторные измерения в течение месяца не реже одного раза в неделю. При росте значений параметра следует провести дополнительные испытания с отключением трансформатора для выяснения причин. При стабильном значении параметра перейти на контроль: — для вводов 110— 220 кВ — 1 раз в 6 мес, — для остальных вводов — 1 раз в 3 мес
Предельные изменения параметров вводов с $U_n$ , кВ 110 — 220 330— 500 750	$\Delta \text{tg}\delta_T = (2,0 - 2,5) \cdot 10^{-2}$ $\Delta \text{tg}\delta_T = (1,5 - 2,0) \cdot 10^{-2}$ $\Delta \text{tg}\delta_T = (1,0 - 1,5) \cdot 10^{-2}$	Предаварийное состояние. Отключение для дополнительных испытаний. Измерения продолжать только при дистанционном контроле не реже одного раза в сутки. При значениях параметров, превышающих нормированные или при их скачкообразных изменениях (в том числе и при снижении) — срочное отключение
Уменьшение значения параметра	$\Delta \text{tg}\delta_n - \Delta \text{tg}\delta_T \geq 0,3 \cdot 10^{-2}$	Опасный дефект. Срочное отключение и проведение дополнительных испытаний
Недопустимое изменение давления в вводе	$P_T > P_{н.верхн}$ $P_T < P_{н.нижн}$	Отключение и проведение дополнительных испытаний. Срочное отключение для ремонта

*Примечания:* 1. Приведенные нормы для параметра  $\Delta \text{tg}\delta$  должны применяться и при контроле по параметру  $\Delta Y/Y$ .

2. Если диагностируется развивающийся дефект и при этом изменение емкости  $\Delta C/C \geq 5\%$ , состояние ввода — предаварийное.

3. Индекс «Т» — текущее значение параметра; индекс «П» — значение, полученное при предыдущем контроле; индекс «Н» — нормированное значение.



производятся с целью выявления характера и опасности дефекта и оценки технического состояния объекта контроля.

Рекомендуемые методы диагностирования отключенного ввода могут быть использованы для целей контроля и при отсутствии данных, полученных измерениями под рабочим напряжением. Однако при этом для своевременного выявления опасных дефектов изоляции вводов, залитых маслом Т-750, испытания следует производить часто, не реже 1-2 раз в году.

### 3. Последовательность операций диагностирования:

выявление признаков существенных изменений состояния изоляции по результатам контроля под напряжением (табл. П.12.1) и принятие решения о периодичности контроля или (и) необходимости проведения дополнительных испытаний;

выявление признаков дефектов по результатам испытаний отключенного ввода (табл. П.12.2);

экспертная оценка состояния изоляции ввода (табл. П.12.3; в таблице приведены наиболее часто встречающиеся состояния).

Решение о сроках последующего контроля или необходимости вывода объекта из работы производится с учетом рекомендаций табл. П.12.3, исходя из опыта эксплуатации аналогичных вводов и условий работы трансформатора.

Испытания изоляции отключенного ввода проводятся в следующей последовательности:

измерение  $\text{tg}\delta$  изоляции (по зонам);

хроматографический анализ растворенных в масле газов (АРГ);

испытание пробы масла.

Отбор пробы масла для определения его характеристик (включая  $\text{tg}\delta$  и пробивное напряжение) производится лишь в случае, если предыдущие испытания не дали достаточной информации для оценки состояния изоляции ввода.

### 4. Контролируемые параметры изоляции.

Параметры, измеряемые под рабочим напряжением:

изменение тангенса угла диэлектрических потерь ( $\Delta\text{tg}\delta$ );

изменение емкости ( $\Delta\text{C}/\text{C}$ );

изменение модуля полной (комплексной) проводимости изоляции ( $\Delta\text{Y}/\text{Y}$ );

давление в вводе (Р).

Контроль по параметру  $\Delta\text{Y}/\text{Y}$  эквивалентен контролю по параметрам  $\Delta\text{tg}\delta$  и  $\Delta\text{C}/\text{C}$ ; допускается контроль одним из этих методов.

При контроле по изменению давления в вводе в качестве диагностических признаков рассматриваются лишь случаи выхода давления за пределы, указанные заводом-изготовителем в зависимости от нагрузки трансформатора и температуры окружающего воздуха.

## 4. Признаки, определяемые по концентрации диагностических газов.

Код признака	Признак	Концентрация в % объемных для вводов класса, кВ		Примечание
		110-220	330-750	
4.1	Увеличенная концентрация газов — область риска $H_2$ $\Sigma C_x H_y$	0,0200-0,1000 < 0,0100	0,0100-0,0400 < 0,0050	Для вводов с маслом марки Т-750  Дополнительный признак
4.2	$C_2 H_2$ Недопустимая концентрация газов $H_2$ $\Sigma C_x H_y$ $C_2 H_2$	0,0001-0,0010  >0,1000 >0,0100 >0,0010	0,0001 — 0,0005  >0,0400 >0,0050 >0,0005	Для вводов с маслом марки Т-750

## 5. Признаки, определяемые при анализе масла.

Код признака	Признак	Значение параметра	Примечание
5.1	Неудовлетворительное состояние масла а) Пробивное напряжение для масла из вводов класса, кВ 110-150 220-500 750  б) Кислотное число, мг КОН/г в) Температура вспышки, °С	  40 (не ниже) 50 (не ниже) 60 (не ниже)  0,1 (не более) Снижение не более чем на 5°С по сравнению с данными предыдущего контроля	При несоответствии нормам любого из этих параметров произвести определение значений других показателей масла, изменение которых возможно при предполагаемом дефекте. Окончательное заключение о наличии признака 5.1 производится по совокупности полученных данных

**Диагностические признаки при контроле отключенного герметичного ввода**

**1. Признаки, определяемые по значению  $tg\delta$  зон ввода.**

Код признака	Признак	Значения $tg\delta \cdot 10^{-2}$ при 20°C для вводов класса, кВ			Примечание
		110-150	220	330-750	
1.1	Увеличение $tg\delta_1$ ( $tg\delta_2$ ) — область риска	1,0-1,5	0,9-1,2	0,7-1,0	Норма дана для $\Delta tg\delta = tg\delta_n - tg\delta_t$
1.2	Недопустимое значение $tg\delta_1$ ( $tg\delta_2$ )	>1,5	>1,2	>1,0	
1.3	Уменьшение $tg\delta_1$	>0,3	>0,3	>0,3	
1.4	Увеличение $tg\delta_3$ — область риска	2,5-3,0	1,5-2,0	1,0-1,5	
1.5	Недопустимое значение $tg\delta_3$	>3,0	>2,0	>1,5	

**2. Признаки, определяемые по значению  $tg\delta$  масла.**

Код признака	Признак	Значения $tg\delta \cdot 10^{-2}$ при 70°C для масла из вводов класса, кВ			Примечание
		110-150	220-500	750	
2.1	Увеличение $tg\delta_m$ — область риска	8-10	5-7	2-3	Оценка по $tg\delta_3$ , см. приложение П.12.2
2.2	Увеличение $tg\delta_m$ — область риска	8-10	5-7	2-3	Контроль пробы масла
2.3	Недопустимое значение $tg\delta_m$	>10	>7	>3	Контроль пробы масла

**3. Признак, определяемый по значению емкости ввода.**

Код признака	Признак	Значение относительного увеличения $\Delta C/C$ , %	Примечание
3.1	Увеличение емкости остова	$\geq 5$	Увеличение емкости с момента начала эксплуатации

Причины выхода давления за установленные пределы определяются дополнительными испытаниями.

При дефектах, связанных с ухудшением состояния масла и выпадением из него осадка, развитие повреждения может вызвать уменьшение измеренного значения  $\operatorname{tg}\delta$  изоляции ввода, вплоть до «отрицательных» его значений. Ввиду особенностей неравновесно-компенсационного метода измерений параметра  $\Delta Y/Y$  указанный дефект не приведет к снижению измеренного значения параметра; будет отмечен его рост. Это обстоятельство необходимо учитывать при выборе методов дополнительных испытаний, проводимых с целью уточнения характера дефекта.

Параметры, измеряемые на отключенном вводе:

тангенс угла диэлектрических потерь наружных слоев изоляции ( $\operatorname{tg}\delta_3$ );

тангенс угла диэлектрических потерь зон остова ( $\operatorname{tg}\delta_1$  и  $\operatorname{tg}\delta_2$ );

сопротивление конденсатора ПИН'а ( $R_2$ ) или наружных слоев изоляции ( $R_3$ ).

При анализе растворенных в масле газов обязательно определяются концентрации водорода ( $H_2$ ), ацетилена ( $C_2H_2$ ), метана ( $CH_4$ ), этилена ( $C_2H_4$ ) и этана ( $C_2H_6$ ). Диагностические параметры: концентрации  $H_2$ ,  $C_2H_2$  и  $\Sigma C_xH_y$  (включая  $C_2H_2$ ).

Одним из важных параметров является  $\operatorname{tg}\delta$  масла. Измерение производится при  $70^\circ C$  дважды — при нагреве до  $90^\circ C$  и охлаждении пробы. С нормами сравнивается значение, полученное при нагреве. Если  $\operatorname{tg}\delta_{m(70)}$  при нагреве много больше, чем при охлаждении, то это — признак глубокого старения масла и он должен учитываться при диагностировании.

Перечень испытаний пробы масла включает определение следующих показателей:

пробивное напряжение;

кислотное число;

температура вспышки;

влажностное содержание;

содержание механических примесей;

содержание водорастворимых кислот;

содержание антиокислительной присадки;

содержание растворенного шлама;

газосодержание;

содержание фурановых производных.

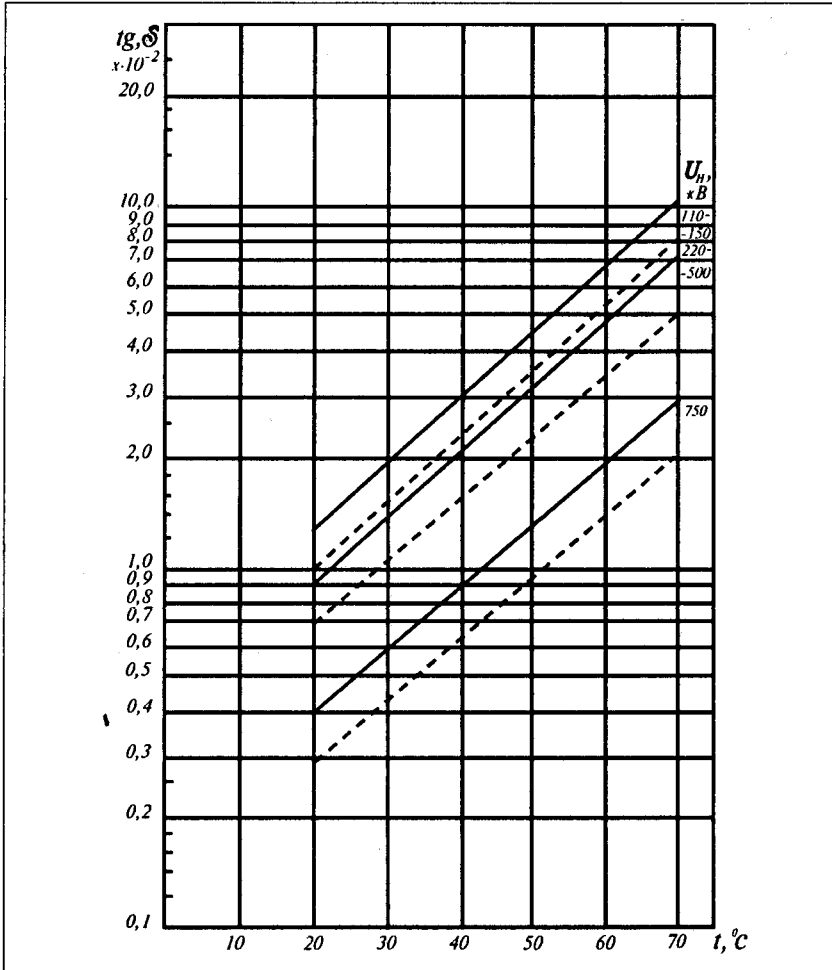
В объеме сокращенного анализа входят три первых показателя. При получении неудовлетворительных результатов сокращенного анализа хотя бы по одному показателю следует провести расширенный контроль, объем которого определяется исходя из пред-

## Диагностирование герметичного ввода, экспертные оценки

Код диагностического признака*												Предполагаемый дефект	Рекомендации	
1.1	1.2	1.3	1.4	1.5	2.1	2.2	2.3	3.1	4.1	4.2	5.1			
			⊕		+								Старение масла	Анализ растворенных газов и контроль масла Очередной контроль через 6 мес Браковка
⊕			⊕	⊕	+									
				⊕	+		⊕					+		
⊕													Старение изоляции остова и масла. Возможно увлажнение	Анализ растворенных газов и контроль масла Очередной контроль через 6 мес Браковка
⊕						⊕			-		-			
⊕							⊕		-			+		
	⊕			⊕	+								Старение масла. Выпадение осадка	Анализ растворенных газов и контроль масла Очередной контроль через 6 мес Браковка
		⊕	⊕		+	⊕			⊕					
			⊕		+		⊕		+			+		
		⊕		+			⊕				+	+	Глубокое старение масла. Выпадение осадка. Частичные разряды. Возможны перегревы	Браковка
+			⊕		+	+				⊕				
			⊕		+		⊕		+			⊕		
+					+	+					⊕		Частичные (поверхностные) разряды. Старение масла	Браковка
		⊕	+		+	⊕			+		⊕			
+									⊕				Пробой части остова	Браковка

\*Существенные признаки: основной — ⊕, дополнительный — +.

Примечание. На ранних стадиях развития дефекта возможно проявление не всех диагностических признаков. Дополнительные признаки рассматриваются с целью подтверждения диагноза.



**Рис. П.12.1.** Зависимость  $\text{tg}\delta$  масла от температуры:

— — предельно допустимые значения; ---- — границы зоны риска

$\text{tg}\delta_{1,3}$ ) определить оценочные значения  $\text{tg}\delta$  масла при температурах изоляции ввода  $t_{\text{вrx}}$  и  $t_{\text{нжн}}$ :

$$\text{tg}\delta_{\text{м}} \approx 1,2\text{tg}\delta_3;$$

нанести на график рис. П.12.1 точки, соответствующие полученным значениям  $\text{tg}\delta_{\text{м}}$  и температурам, при которых они определены;

полагаемого дефекта изоляции ввода. Содержание фурановых производных определяется лишь в случае, если есть основания для предположения о разрушении твердой изоляции (например, при отношении концентраций  $\text{CO}/\text{CO}_2$  более, чем 0,2 или при высокой концентрации  $\text{CO}_2$ ).

С целью диагностирования, как правило, следует использовать обобщенный параметр — соответствие нормам результатов сокращенного анализа. Остальные показатели качества масла определяются при необходимости уточнения диагноза.

Подробные рекомендации по этому поводу даны в разделе 9 Сборника ( Методы контроля качества электроизоляционных жидкостей).

### **Приложение П.12.2**

#### **Косвенная оценка состояния масла**

Косвенная оценка состояния масла во вводе без взятия пробы производится путем определения температурной зависимости  $\text{tg}\delta$  наружных слоев изоляции ( $\text{tg}\delta_3$ ).

а) Порядок проведения испытаний:

— нагреть изоляцию ввода до возможно более высокой температуры ( $t_{\text{врх}} > 40^\circ\text{C}$ ). Нагрев производится путем ограничения охлаждения трансформатора. Контроль — по давлению во вводе (по кривой MN заводской инструкции) или по температуре верхних слоев масла трансформатора;

— отключить трансформатор и при достигнутой температуре определить  $\text{tg}\delta$  изоляции контролируемой зоны ( $\text{tg}\delta_3$ );

— охладить трансформатор до температуры окружающего воздуха (но не ниже  $+10^\circ\text{C}$ ) и повторить измерения  $\text{tg}\delta_3$  при нижнем значении температуры изоляции ввода ( $t_{\text{нжн}}$ ).

При кратковременном отключении трансформатора ошиновку с ввода можно не снимать, ее надо заземлить. При этом измеряются параметры основной изоляции и параллельно ей включенных наружных слоев ( $\text{tg}\delta_{1,3}$ ).

Оценка значения  $\text{tg}\delta_3$  производится расчетом:

$$\text{tg}\delta_3 \approx (1 + C_1/C_3) \text{tg}\delta_{1,3},$$

где  $C_1$  и  $C_3$  — емкости соответствующих зон (по паспортным данным или по результатам предыдущих измерений).

Чем больше будет разность температур, при которых проведены измерения, тем точнее будут результаты оценки состояния масла; рекомендуется  $t_{\text{врх}} - t_{\text{нжн}} > 20^\circ\text{C}$ .

б) Оценка состояния масла:

— по результатам измерений  $\text{tg}\delta_3$  (или расчета по значению

---

---

## Раздел 13

### Методы контроля состояния кабельных линий

#### Введение

В настоящем разделе Сборника излагаются рекомендуемые методы выполнения проверок и испытаний кабельных линий (КЛ) напряжением до 500 кВ.

Рассмотрены методы испытаний КЛ с бумажной пропитанной и пластмассовой изоляцией, с маслонаполненной изоляцией и КЛ с изоляцией из сшитого полиэтилена. Последние два типа изоляции преимущественно применяются на КЛ при напряжении 110-500 кВ.

Маслонаполненные КЛ подразделяются на два класса: КЛ низкого и высокого давлений (в стальных трубопроводах).

При описании отдельных методов испытания (измерения) приводятся лишь особенности их, касающиеся КЛ, и делается ссылка на соответствующий раздел Сборника, где эти методы изложены подробно.

#### 1. ИЗМЕРЕНИЕ СОПРОТИВЛЕНИЯ ИЗОЛЯЦИИ

Измерение сопротивления изоляции КЛ производится мегаомметром на напряжение 2500 В. Измерения производятся на отключенных и разряженных КЛ.

Измерения одножильных кабелей без металлического экрана (брони, оболочки), проложенных в земле, производятся между жилой и землей; для одножильных кабелей, проложенных на воздухе, сопротивление изоляции не измеряется. Измерение изоляции одножильных кабелей с металлическим экраном (оболочкой, броней) производится между жилой и экраном.

Измерение изоляции многожильных кабелей без металлического экрана (брони, оболочки) производится между каждой жилой и остальными жилами, соединенными между собой. Измерение изоляции многожильных кабелей с металлическим экраном (броней, оболочкой) производится между каждой жилой и остальными жи-



провести через указанные точки прямую до пересечения с осью ординат, соответствующей температуре  $70^{\circ}\text{C}$  и отсчитать по шкале  $\text{tg}\delta$  оценочное значение  $\text{tg}\delta_{\text{м}(70)}$  масла;

сравнить полученную прямую с прямой, относящейся к предельно допустимому значению  $\text{tg}\delta$  масла, залитого во ввод (в соответствии с его рабочим напряжением).

Масло во вводе считается удовлетворительным, если полученная прямая находится под прямой предельного состояния и чем ниже она расположена, тем лучше состояние масла.

Достоверность результатов для масла Т-750 подтверждается малым углом между сравниваемыми прямыми. Для масла ГК построенная прямая ближе к горизонтальному положению.

Исходя из полученного оценочного значения  $\text{tg}\delta_{\text{м}(70)}$  определяется код признака состояния масла (см. приложение П.12.1, табл. П.12.2).

Пластмассовые оболочки (шланги) кабелей, проложенных в земле, испытываются между отсоединенными от земли экранами (оболочками) и землей.

Пластмассовые оболочки (шланги) кабелей, проложенных на воздухе, не испытываются.

Источник выпрямленного напряжения должен обеспечивать на испытуемом кабеле напряжение с пульсацией не более  $\pm 5\%$ . Инструментальная погрешность измерения испытательного напряжения не должна быть более 3%.

При испытаниях напряжение должно плавно подниматься до максимального значения и поддерживаться неизменным в течение всего периода испытания. Отсчет времени приложения испытательного напряжения следует производить с момента установления его максимального значения. Значения испытательных напряжений, длительности испытаний, токов утечки и их асимметрии должны соответствовать действующим Нормам испытания электрооборудования.

В течение всего периода выдержки кабеля под напряжением ведется наблюдение за значением тока утечки и на последней минуте испытания должен быть произведен отсчет показаний микроамперметра.

Кабельная линия считается выдержавшей испытание, если во время испытаний не произошло пробоя или перекрытия по поверхности концевых муфт и значения токов утечки и их асимметрии не превысили нормированных значений, а также не наблюдалось резких толчков тока.

Если значения токов утечки стабильны, но превосходят нормированные значения, КЛ может быть введена в эксплуатацию распоряжением руководства энергопредприятия, но с сокращением срока до последующего испытания.

При заметном нарастании тока утечки или появлении толчков тока продолжительность испытания следует увеличить до 10-20 мин и если при этом не происходит пробоя, то КЛ может быть включена в работу с последующим повторным испытанием через 1 мес.

Если значения токов утечки и асимметрия токов утечки превышают нормированные значения, необходимо осмотреть концевые заделки и изоляторы, устранить видимые дефекты (пыль, грязь, влагу и т.п.) и произвести повторные испытания.

лами, соединенными вместе и с металлическим экраном (броней, оболочкой).

Перед первыми повторными измерениями КЛ должна быть разряжена путем соединения всех металлических элементов между собой и землей не менее чем на 2 мин.

Отсчеты значений сопротивления изоляции производятся по истечении 1 мин с момента приложения напряжения. Кабельная линия напряжением до 1 кВ считается выдержавшей испытания, если сопротивление изоляции составляет не ниже 0,5 МОм.

Причиной асимметрии может явиться увлажнение и загрязнение концевых муфт КЛ, которые устраняются пропиткой. Значение сопротивления изоляции КЛ напряжением выше 1 кВ не нормируются. Методика измерения сопротивления изоляции описывается в разд. 1 (п. 2.3) Сборника.

## **2. ИСПЫТАНИЕ ИЗОЛЯЦИИ И ПЛАСТМАССОВОЙ ОБОЛОЧКИ (ШЛАНГА) КАБЕЛЕЙ ПОВЫШЕННЫМ НАПРЯЖЕНИЕМ**

### **2.1. Испытание выпрямленным напряжением**

Изоляция одножильных кабелей без металлического экрана (оболочки, брони), проложенных на воздухе, не испытывается. Изоляция одножильных кабелей с металлическим экраном (оболочкой, броней) испытывается между жилой и экраном.

Изоляция многожильных кабелей без металлического экрана (оболочки, брони) испытывается между каждой жилой и остальными жилами, соединенными между собой и с землей. Изоляция многожильных кабелей с общим металлическим экраном (оболочкой, броней) испытывается между каждой жилой и остальными жилами, соединенными между собой и с экраном (оболочкой, броней).

Изоляция многожильных кабелей в отдельных металлических оболочках (экранах) испытывается между каждой жилой и оболочкой (экраном), при этом другие жилы должны быть соединены между собой и с оболочками (экранами). Допускается одновременное испытание всех фаз таких кабелей, но с измерением токов утечки в каждой фазе.

При всех указанных выше видах испытаний металлические экраны (оболочки, броня) должны быть заземлены.

- $\alpha$  — температурный коэффициент сопротивления,  $^{\circ}\text{C}^{-1}$  (0,00393 — для мягкой отожженной меди; 0,0381 — для твердой меди; 0,00403 — для алюминия);
- $T$  — температура жил кабеля при измерении их сопротивления (принимается равной температуре окружающей среды после выдержки в отключенном состоянии не менее 10 сут) при прокладке в земле и не менее 4 ч при прокладке на воздухе,  $^{\circ}\text{C}$ .

#### 4. ИЗМЕРЕНИЕ ЕМКОСТИ ФАЗ

Измерение производится для КЛ напряжением 20 кВ и выше. Измеренное значение емкости, приведенное к удельному значению, должно отличаться от значения при заводских испытаниях не более чем на 5%.

Измерение емкости производится мостом Р5026 по методике, изложенной в разд. 1 Сборника.

#### 5. ОПРЕДЕЛЕНИЕ ЦЕЛОСТИ ЖИЛ КАБЕЛЕЙ И ФАЗИРОВКА КЛ

Определение целостности жил и фазировка КЛ производится после окончания монтажа, перемонтажа муфт или отсоединения жил кабеля в процессе эксплуатации.

Определение целостности жил кабелей напряжением до 20 кВ производится мегаомметром, а кабелей напряжением до 35 кВ и выше — при измерении активного сопротивления жил.

После включения КЛ под напряжение производится проверка приборами правильности ее фазировки. Сущность фазировки под напряжением заключается в определении соответствия фазы кабеля, находящейся под напряжением от распределительного устройства с противоположного конца кабеля, предполагаемой одноименной фазе шин распределительного устройства, где производится фазировка.

Для фазировки КЛ 6 и 10 кВ под напряжением применяются указатели напряжения 10 кВ в комплекте с добавочным сопротивлением (рис. 1). Высоковольтные кабели фазируются с помощью трансформаторов напряжения, установленных на центрах питания (ЦП).

## 2.2. Испытание напряжением переменного тока частоты 50 Гц

Такое испытание допускается для КЛ напряжением 110-500 кВ взамен испытания выпрямленным напряжением.

Испытание производится при напряжении  $(1 \pm 1,73) U_0$ . Допускается производить испытание путем включения КЛ на номинальное фазное напряжение ( $U_0$ ). Длительность испытания — по согласованию потребителя с предприятием-изготовителем.

## 3. ИЗМЕРЕНИЕ АКТИВНОГО СОПРОТИВЛЕНИЯ ЖИЛ

Измерение производится для КЛ напряжением 35 кВ и выше. Активное сопротивление жил кабелей постоянному току, приведенное к удельному значению (на 1 мм<sup>2</sup> сечения, 1 м длины, при температуре 20°C), согласно ГОСТ 18410-73, должно быть не более 0,0179 Ом для медной и не более 0,0294 Ом для алюминиевой жил.

Измерение сопротивления постоянному току КЛ производится с помощью моста типа Р-333 по четырехзажимной схеме (пределы измерений  $5 \cdot 10^{-3} \div 9,999$  Ом), в которой практически исключается влияние сопротивления соединительных проводов, так как два из них входят в цепь гальванометра и источника питания, а два других — в цепь сопротивления плеч моста, имеющих сравнительно большие сопротивления. В соответствии с ГОСТ 7229-67 суммарное сопротивление соединительных проводов в четырехзажимной схеме моста должно быть не более 0,005 Ом. Измерение сопротивления жилы может производиться также универсальным измерительным прибором Р-4833 (пределы измерения  $1 \cdot 10^{-4} \div 10^5$  Ом).

Измеренное значение сопротивления пересчитывается на температуру 20°C по формуле

$$R_{20} = \frac{R_T}{1 + \alpha \cdot (T - 20)},$$

где  $R_{20}$  — определяемое сопротивление при 20°C, Ом;  
 $R_T$  — сопротивление, измеряемое при температуре  $T$ , Ом;

на линиях 110 кВ и выше может производиться только в оболочках и броне, а также общего (результатирующего) тока в жиле, оболочке и броне одножильного кабеля при заземлении оболочек и брони, по обоим концам КЛ. Измерения производятся токоизмерительными клещами.

В зависимости от материала оболочки, брони и положения кабеля в пространстве токи в них могут достигать 100% по отношению к току жилы и сильно влиять на нагрев кабелей. Одновременно с измерением токов при нагрузках, близких к номинальной, должны быть проведены измерения температуры наружных покровов кабелей, по которой может быть вычислена температура жилы. Эта температура должна измеряться в самом нагретом месте КЛ и не должна превосходить допустимую для данного места измерения.

При неравномерности распределения токов более 10%, когда отдельные кабели лимитируют пропускную способность всей группы кабелей, должны быть приняты меры по выравниванию токов по фазам.

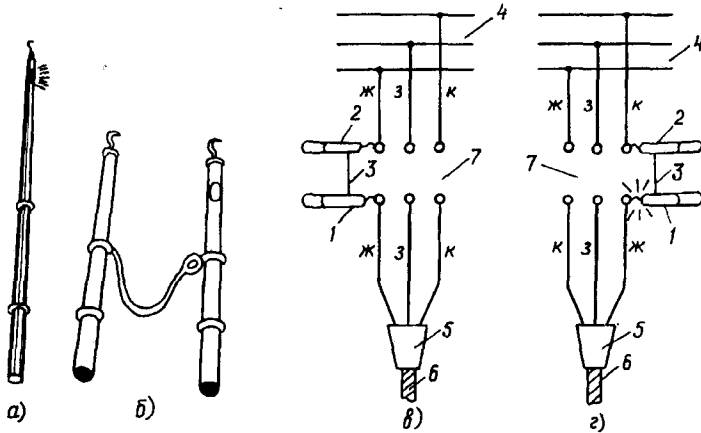
## **8. КОРРОЗИОННЫЕ ОБСЛЕДОВАНИЯ КЛ**

Обследования КЛ по определению опасности коррозии проводятся с целью выявления участков, находящихся в зоне с повышенной коррозионной активностью грунтов, вод и опасного влияния блуждающих токов, а также влияния электрозащитных установок, действующих в смежных подземных сооружениях. Обследование проводится также и с целью контроля эффективности электрозащитных установок на КЛ.

Общие критерии опасности коррозии и методики коррозионных исследований изложены в ГОСТ 9.602-89, ГОСТ 25812-83 и действующих нормативных документах.

### **8.1. Критерии опасности коррозии**

Критериями опасности коррозии КЛ являются: коррозионная агрессивность среды (грунтов, грунтовых и других вод) по отношению к металлическим оболочкам кабелей; опасное действие постоянного и переменного блуждающих токов; наличие поляризационных потенциалов сверхдопустимых пределов, указанных в табл. 1.



**Рис. 1. Фазировка КЛ под напряжением:**

а — указатель напряжения до 10 кВ; б — указатель напряжения и соединенная с ним гибким проводником трубка сопротивления; в — соответствие фаз кабеля и шин; г — разные фазы шин и кабеля в месте присоединения последнего; 1 — указатель напряжения; 2 — трубка сопротивления; 3 — провод; 4 — шина; 5 — концевая заделка; 6 — кабель; 7 — разъем спуска шин

## **6. ИЗМЕРЕНИЕ СОПРОТИВЛЕНИЯ ЗАЗЕМЛЕНИЯ КОНЦЕВЫХ МУФТ И МЕТАЛЛОКОНСТРУКЦИЙ КОЛОДЦЕВ ДЛЯ СОЕДИНИТЕЛЬНЫХ И СТОПОРНЫХ МУФТ**

На КЛ всех напряжений измеряется сопротивление заземления концевых заделок КЛ, а на КЛ 110-500 кВ — также металлических конструкций кабельных колодцев и подпиточных пунктов. На подстанциях напряжением 110 кВ и выше необходимо проверять сопротивление металлической связи между заземлением корпусов концевых муфт и местом заземления нейтрали трансформатора (см. разд. 11 Сборника).

## **7. ИЗМЕРЕНИЕ ТОКОРАСПРЕДЕЛЕНИЯ ПО КАБЕЛЬНЫМ ЛИНИЯМ ПРИ ПАРАЛЛЕЛЬНОМ ВКЛЮЧЕНИИ КЛ ИЗ ОДНОЖИЛЬНЫХ КАБЕЛЕЙ**

На таких КЛ должны быть измерены токи, протекающие как в жилах, так и в металлических оболочках и броне. Измерение токов

электродом сравнения в отрицательную сторону не менее 10 мВ по сравнению с разностью потенциалов, измеренных при отсутствии влияния переменного тока.

### **8.3. Основные электрические способы защиты КЛ от коррозии**

Устройства электрической защиты от коррозии должны обеспечивать защитные потенциалы КЛ, указанные в табл. 1, и сохранять работоспособность при протекании по оболочкам кабелей сквозных токов однофазного (двухфазного) КЗ.

Для создания защитного потенциала используются:

- прямой электродренаж (дренажное устройство, обладающее двусторонней проводимостью);
- поляризованный электродренаж (дренаж, обладающий односторонней проводимостью);
- усиленный дренаж;
- катодная защита.

### **8.4. Коррозионные измерения**

На КЛ измеряются:

потенциалы оболочек кабелей по отношению к земле с использованием медносульфатного или стального электрода сравнения;

разность потенциалов между оболочкой кабеля и другими сооружениями и рельсами электрифицированного транспорта; значения силы и плотности токов и их направления в тех же местах и цепях, где производилось измерение потенциалов.

Для измерения поляризационных потенциалов КЛ должен применяться вольтметр с внутренним сопротивлением не менее 20000 Ом на 1 В шкалы с пределами измерений 75-0-75 мВ, 0,5-0-0,5 В, 1,0-0-1,0 В, 5,0-0-5,0 В. Положительный вывод вольтметра присоединяется к оболочке кабеля, а отрицательный — к электроду сравнения.

Если измеряемые разности потенциалов не превышают 1 В, следует применять медносульфатный неполяризующийся электрод сравнения (рис. 2); при больших разностях потенциалов могут быть использованы металлические электроды (штыри).



**Поляризационные защитные потенциалы  
металла сооружения относительно  
насыщенного медносульфатного электрода сравнения**

Металл оболочки	Защитный потенциал	
	Минимальный, В, $E_{\text{защ мин}}$	Максимальный, В, $E_{\text{защ макс}}$
Сталь	-0,85	-1,15
Свинец	-0,70	-1,30
Алюминий	-0,85	-1,40

Здесь и далее под минимальным и максимальным защитными потенциалами подразумеваются их абсолютные значения.

Если измеренные потенциалы находятся в указанных в таблице пределах, то КЛ может считаться защищенной от коррозии. Обычно КЛ без электрической защиты от коррозии не имеют минимального защитного потенциала, и коррозионные процессы могут привести к местным повреждениям брони и оболочек кабелей и стальных трубопроводов линий высокого давления.

### **8.2. Кабельные линии, подлежащие защите от коррозии**

Активной защите от коррозии подлежат КЛ напряжением 6 кВ и выше, проходящие в коррозионно-опасных зонах. Вопрос о необходимости активной защиты КЛ — напряжением ниже 6 кВ решается в каждом случае отдельно. Кабельные линии подлежат защите от коррозии, вызываемой блуждающими токами, в анодных и знакопеременных зонах: при прокладке в грунтах с удельным сопротивлением менее 20 Ом·м независимо от плотности тока, стекающего в землю; при прокладке в грунтах с удельным сопротивлением более 20 Ом·м и значении средней плотности катодного тока свыше 0,20 А/м<sup>2</sup>; при отсутствии достаточных данных о степени коррозионной активности грунтов, если потенциал в анодной зоне превышает +0,2 В; при обнаружении опасного влияния переменного тока (на участках, где обнаружены напряжения переменного тока между КЛ и землей, превышающие 0,3 В); при обнаружении смещения среднего значения разности потенциалов между КЛ и медносульфатным

измеритель значений тока и напряжения в цепях постоянного тока М-231;

самопишущий измеритель значений тока и напряжения в цепях постоянного тока Н-39;

измеритель постоянных и переменных напряжений, электрического сопротивления постоянному току, силы постоянного и эффективного значения синусоидальных токов ВК7-13;

вольтметр для измерения постоянного и переменного напряжений с входным сопротивлением не менее 10 МОм — В7-41;

вольтметр с прерывателем тока типа 43313;

прерыватель тока с запоминающей емкостью ПТ-1;

конденсатор емкостью 4 мкФ;

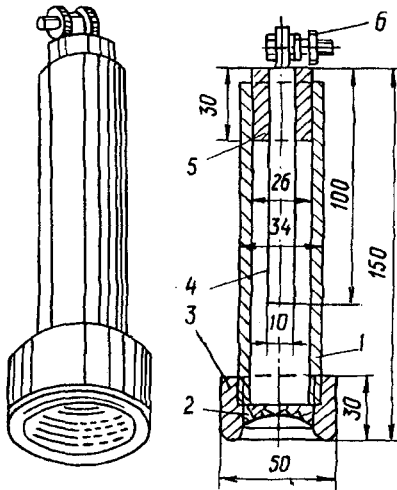
токоизмерительные клещи, измеряющие переменные и постоянные токи в аппаратуре;

измерительные электроды — медносulfатный неполяризующий электрод, конструкция которого дана на рис. 2, и стальной электрод, представляющий собой стержень длиной 30-35 см с диаметром 15-20 мм. Конец электрода, забиваемый в землю, заточен конусом. На расстоянии 5-8 см от верхнего конца электрод имеет болт с гайкой для подключения измерительных приборов.

## **9. ОСОБЕННОСТИ ИСПЫТАНИЯ МАСЛОНАПОЛНЕННЫХ КЛ 110-500 кВ**

### **9.1. Определение характеристик масла маслонаполненных кабелей**

Состояние масла в маслонаполненных КЛ контролируется регулярным анализом проб масла, отбираемых из различных элементов КЛ. На линиях низкого давления пробы отбираются из концевых муфт, стопорных муфт и подпитывающих баков. На линиях высокого давления пробы отбираются из концевых муфт и автоматических подпитывающих установок. Для проб масла определяются следующие основные характеристики: электрическая пробивная прочность масла по ГОСТ 6581-75 на аппарате АИМ-80 или аналогичном ему, тангенс угла диэлектрических по-



**Рис. 2. Общий вид медносульфатного неполяризуемого электрода:**

- 1 — сосуд из диэлектрика; 2 — пористая диафрагма; 3 — удерживающее кольцо;  
4 — стержень из меди; 5 — пробка;  
6 — контактный зажим

Измерения производятся в доступных местах трассы исследуемой КЛ через 100-300 м (в контрольно-измерительных пунктах, во временных шурфах в коррозионно-опасных зонах и т.п.).

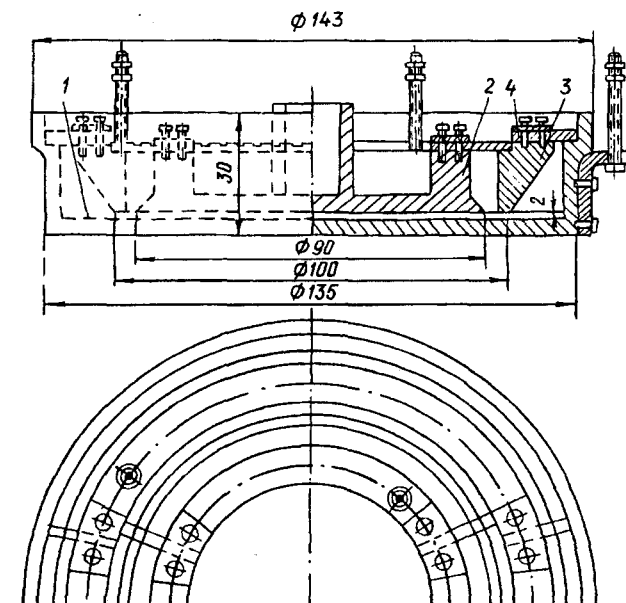
При измерениях с использованием стального электрода сравнения значение минимального защитного потенциала должно быть не менее минус 0,3 В.

Измерение значения силы постоянных токов и их направления выполняется в тех же местах и цепях, где производились измерения потенциалов. Сущность метода заключается в измерении падения напряжения между двумя находящимися на некотором расстоянии друг от друга точками брони (оболочки) кабеля и в определении сопротивления брони (оболочки) между этими точками. Для измерений используется милливольтметр с внутренним сопротивлением 1 МОм на 1 В шкалы и пределами измерений: 0-1 мВ и 10-0-10 мВ.

### **8.5. Приборы для коррозионных измерений**

Для коррозионных измерений на трассе КЛ используются следующие приборы:

- измерители сопротивления заземления МС-08, М-416, Ф-416;
- измерители почвенных потенциалов ЭП-1М, М-231;



**Рис. 3. Сосуд для измерения диэлектрических потерь в масле (по ГОСТ 6581-75):**

- 1 — нижний электрод; 2 — верхний электрод; 3 — охранный электрод;  
4 — прокладка из твердого изоляционного материала с высоким электрическим сопротивлением

с обоих концов ватой, затем пробирку погружают в сосуд с охлаждающей жидкостью, где выдерживают при  $(15 \pm 1)^\circ\text{C}$  в течение 4 ч. Уровень охлаждающей жидкости должен быть на 5 мм выше уровня масла в пробирке. Масло считается выдержавшим испытание, если при рассмотрении его при дневном проходящем свете не наблюдается появления мути.

Определение  $\text{tg } \delta$  при частоте 50 Гц и напряженности 1 кВ/мм после старения масла в присутствии меди при  $100^\circ\text{C}$  в течение 300 ч с доступом воздуха производится по методике ВНИИКП. Старение производится в цилиндрической химически чистой пробирке диаметром  $(40 \pm 3)$  мм, высотой около 110 мм или диаметром  $(20 \pm 3)$  мм, высотой 200 мм. Испытуемое масло заливают в

ть согласно ГОСТ 6581-75 и содержание газа, растворенного в масле. При возникновении каких-либо процессов повреждения КЛ существенную помощь в выявлении ненормальностей может оказать хроматографический анализ, с помощью которого определяют наличие и процентное содержание газов — продуктов разложения масла (водорода, ацетилена, метана, оксида углерода, этана и т.п.). В отдельных случаях своевременный анализ проб позволяет выявить начавшиеся процессы повреждения КЛ и принять соответствующие профилактические меры.

В некоторых случаях требуется дополнительно определить: влагосодержание масла, температуру вспышки, температуру застывания, кинематическую вязкость, диэлектрические потери после старения и др.

Описание методов контроля кабельных масел приведено в разд. 9 Сборника. Некоторые особенности определения характеристик кабельных масел приведены ниже.

Испытание кабельного масла с повышенной вязкостью на пробой отличается от испытания маловязких масел введением операции подсушивания. Связано это с тем обстоятельством, что при отборе пробы масла из аппаратуры, особенно в холодное время года, дегазированное масло жадно впитывает воздух (а с ним и влагу), и это вызывает понижение пробивного напряжения, что может привести к ошибочному заключению о годности масла. Подсушивание выполняется в сушильном шкафу при остаточном давлении 133 Па (1 мм рт.ст.) при температуре 100°C в течение 2 ч. Затем проба масла охлаждается в герметично закрытом сосуде до 60°C, после чего ее заливают в маслопробойник, где выдерживают не менее 30 мин. Пробой производят при плавном подъеме напряжения.

Определение  $\tan \delta$  производят в плоском сосуде (рис. 3), обеспечивающем напряженность электрического поля  $E = 1$  кВ/мм.

Определение прозрачности производят после подсушивания при остаточном давлении 133 Па (1 мм рт.ст.) и температуре 100°C в течение 2 ч, после чего масло охлаждают до  $(20 \pm 5)$ °C в герметично закрытом сосуде. Просушенное и охлажденное масло наливают на высоту 50 мм в пробирку диаметром 32-34 мм высотой  $(135 \pm 2)$  мм со стенками толщиной 1-1,5 мм. К пробирке плотно присоединяют трубку с хлористым кальцием, тщательно закрывают

Абсорбиометр состоит из мерного стакана, сильфонных вентиляей, соединительных трубок, вакуумного шланга. В комплект входят вакуумный (типа РВН-20) или аналогичный насос и термодатный вакуумметр типа ВТ-2А (ВТ-3). Вакуумный насос предназначен для вакуумирования мерного стакана. Остаточное давление в нем должно быть не выше 0,65 Па ( $5 \cdot 10^{-3}$  мм рт.ст.). Объемное содержание газа в масле определяется по давлению газа, выделяющегося из масла, при впуске его в мерный стакан, из которого откачан воздух. При испытании масла на линии (или в дегазационной установке) прибор присоединяется непосредственно к объекту. Если испытание пробы масла выполняется в лаборатории, то проба масла отбирается в специальный сосуд (рис. 5) путем присоединения его к объекту, имеющему избыточное давление масла с проливом масла через сосуд в объеме не менее трехкратного объема сосуда. Для исключения попадания воздуха в этот сосуд он должен перевозиться в банке, заполненной теплым маслом.

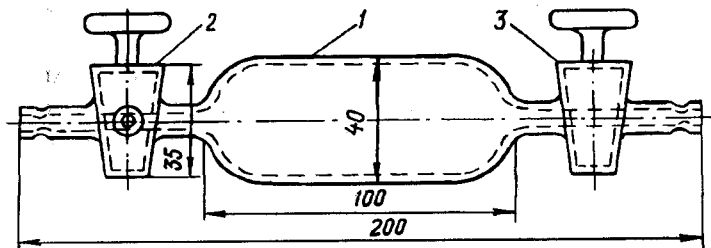


Рис. 5. Колба для отбора масла на содержание газа:

1 — сосуд; 2 — трехходовой кран; 3 — запорный кран

Порядок выполнения измерений следующий:

откачивается воздух из прибора до остаточного давления 0,65 Па (при закрытых вентилях 3,4 и открытых всех других (см. рис. 4);

закрывается вентиль 1, отключается электродвигатель вакуумного насоса с напуском воздуха в насос;

открывается вентиль 3 (при закрытых вентилях 2, 4) для пролива масла, минуя мерный стакан;

закрывается вентиль 3, записывается остаточное давление в приборе, открытием вентиля 2 проливается в стакан 100-150 см<sup>3</sup>

пробирку в таком количестве, чтобы отношение объема масла к поверхности масла, соприкасающегося с воздухом, было равно шести. Допускается производить старение в конических колбах при том же соотношении объема масла к поверхности, соприкасающейся с воздухом. При старении масла в присутствии меди применяется электролитическая медная проволока (ГОСТ 2112-79). Количество медной проволоки рассчитывается из соотношения  $225 \text{ см}^2$  площади поверхности меди на  $100 \text{ см}^3$  масла. К дополнительным испытаниям прибегают лишь в случаях каких-либо отклонений в свойствах, обнаруженных в пробе масла (проба имеет очень темный цвет, необычный запах, содержит взвешенные частицы и т.п.).

Проверка на старение выполняется при возникновении каких-либо сомнений и главным образом на пробах, отобранных из партий свежего масла, полученного с завода.

Проверка содержания растворенного газа в масле выполняется при определении качества работы дегазационных установок и при возникновении каких-либо сомнений в качестве масла в линии. Проверка содержания растворенного газа позволяет обнаружить начавшийся процесс разложения масла в электрическом поле, а своевременное обнаружение газообразования позволит уменьшить объем восстановительных работ на линии. Определение объемного содержания газа в масле производится с помощью абсорбциометра, схема которого приведена на рис. 4.

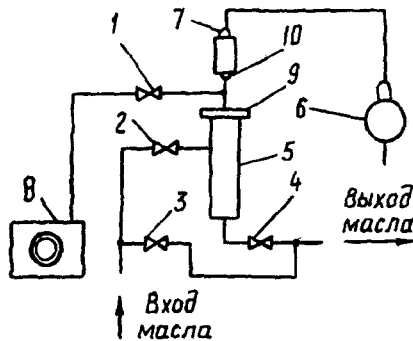


Рис. 4. Схема абсорбциометра:

- 1 — клапан откачки;
- 2 — клапан подачи масла;
- 3 — клапан пролива масла;
- 4 — клапан слива масла;
- 5 — мерный стакан;
- 6 — вакуумметр ВТ-3;
- 7 — разъем манометрической лампы;
- 8 — вакуумный насос;
- 9 — фланец; 10 — гайка

При превышении указанных значений рекомендуется после вакуумировки заменить масло в исследуемой арматуре и произвести повторный анализ (после включения КЛ под напряжением). При повторном обнаружении роста концентрации газов выше предельных значений принять меры к уточнению места газообразования.

Предельные значения показателей качества масла для маслонаполненных кабелей приведены в табл. 2 и 3.

Таблица 2

## Показатели качества изоляционных масел

Показатели масла	Для вновь вводимой линии с марками масла					Жидкость ПМС	Для линий в экс- плуатации
	МНК-4В	МН-3, МН-4	С-220, 5R-A	ДЕ-07	МНК-2		
Пробивная прочность, кВ, не менее	45	45	45	45	45	35	42,5
$\text{tg } \delta$ при 100°C, %, не более	0,8	0,8	0,5	0,5	0,5	0,8	См. табл. 4
Кислотное число, мгКОН, не более	0,02	0,02	0,02	0,02	0,02	—	0,04
Содержание водорастворимых кислот, щелочей, воды и механических примесей	Отсутствуют						
Содержание растворенного газа в масле, %, не выше	1	1	0,5	0,5	0,5	—	0,5-1*
Содержание растворенного газа в линии, %, не выше	0,1	0,1	0,1	0,1	0,1	—	0,1
Температура застывания, °С, не выше	-45	-45	-30	-35	-60	Не нормирована	
Температура вспышки, °С	135	135	180	145	135	—	

\* 1% — значение, допустимое для масел МН-3, МН-4, МНК-4В.



испытуемого масла, после чего вентиль 2 закрывается и записывается остаточное давление по вакуумметру. Вычисляется объемное содержание газа, приведенного к атмосферному давлению газа в масле (в процентах объема масла), по формуле

$$X = \frac{(V_n - V_m) \cdot P_2 - V_n \cdot P_1}{P_a \cdot V_m} \cdot 100,$$

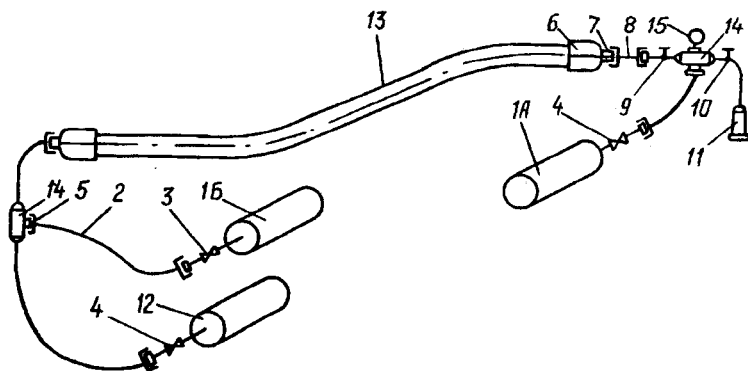
где  $V_n$  — объем прибора, см<sup>3</sup>;  
 $V_m$  — объем масла, введенного в стакан, см<sup>3</sup>;  
 $P_2$  — давление в приборе после впуска масла, Па;  
 $P_1$  — давление в приборе до впуска масла, Па;  
 $P_a$  — атмосферное давление, Па.

Обычно за результат испытаний по содержанию газа в масле принимается среднее из двух последовательных измерений, если результаты этих измерений отличаются один от другого не более чем на 30%.

Проверка содержания растворенного газа в масле может быть произведена с помощью хроматографа, который позволяет выявить незначительные объемы газов, содержащихся в масле, и является весьма полезным при восстановлении линии, на которой обнаружен процесс газообразования. При определении ремонтнопригодности участков секции, из которой удален кабель, содержащий газ, положительный результат анализа пробы масла на хроматографе подтверждает допустимость монтажа вставки кабеля. В настоящее время отсутствуют нормы на предельно допустимые концентрации газов и требуется проведение научно-исследовательских работ для определения допустимых пределов как отдельных газов, так и компонентов смеси.

Согласно [9], предельные концентрации газов, растворенных в кабельном масле, составят не более:

$H_2$  — 0,05%;  
 $CH_4$  — 0,01%;  
 $C_2H_2$  — 0,03%;  
 $C_2H_4$  — 0,03%;  
 $C_2H_6$  — 0,02%;  
 $CO$  — 0,05%;  
 $CO_2$  — 0,1%.



**Рис. 6. Схема соединения аппаратуры при пропиточных испытаниях (и при испытании на свободное протекание масла) маслонаполненного кабеля на линии:**

- 1 — вспомогательный бак давления; 2 — соединительная трубка;  
 3, 4 — сильфонные вентили; 5 — штуцер коллектора; 6 — каппа; 7 — штуцер каппы; 8 — соединительная трубка; 9, 10 — вентили; 11 — мерный сосуд;  
 12 — рабочий бак давления; 13 — кабель; 14 — коллектор; 15 — манометр

После окончания вытекания масла (появление редких капель — одна капля в 5 с) вентиль сливной трубки закрывается и восстанавливается рабочая схема подпитки секции. Коэффициент пропитки  $K$  вычисляется по формуле

$$K = \frac{\Delta V}{\Delta P \cdot V},$$

- где  $\Delta V$  — количество масла, вытекшего из фазы секции,  $\text{м}^3$ ;  
 $\Delta P$  — разность давления в фазе перед началом и после окончания вытекания масла, МПа ( $\text{кгс}/\text{см}^2$ );  
 $V$  — количество масла, содержащегося в фазе,  $\text{м}^3$ .

Значение  $K$  должно быть не более  $6 \cdot 10^{-4}$  при измерении давления в  $\text{кгс}/\text{см}^2$  и не более  $60 \cdot 10^{-4}$  при измерении давления в МПа. Если высшая точка секции находится в трассе, то давление не должно быть ниже  $0,0098$  МПа ( $0,1 \text{ кгс}/\text{см}^2$ ) в этой точке.

Измерение коэффициента пропитки  $K_L$  высокого давления должно быть выполнено при снижении давления от  $1,47$  МПа ( $15 \text{ кгс}/\text{см}^2$ ) до  $0,098$  МПа ( $1 \text{ кгс}/\text{см}^2$ ) в верхней точке линии при отключенном подпитывающем агрегате путем слива масла через коллектор агрегата (или вентиль, установленный в верхней точке линии).

**Допустимые значения  $\text{tg } \delta$  масла при 100°C  
в зависимости от срока службы кабельных линий 110-220 кВ**

Срок службы кабельных линий	$\text{tg } \delta$ , % при номинальном напряжении линии, кВ*		
	110	220	330-500
При вводе в работу	0,5/0,8	0,5/0,8	0,5
В эксплуатации:			
в течение первых 10 лет	3	2	2
от 10 до 20 лет	5	3	—
св. 20 лет	10	5	—

\* В числителе указано значение для марок масел С-220, 5R-A, ДЕ-07.

### 9.2. Испытание КЛ на герметичность

Это испытание проводится созданием под оболочкой кабеля низкого давления избыточного давления не более 0,294 МПа (3 кгс/см<sup>2</sup>). После отсоединения источника давления избыточное давление под оболочкой не должно уменьшаться в течение 1 ч при неизменной температуре окружающей среды. На линиях высокого давления это испытание производится при давлении 1,67-2,45 МПа (17-25 кгс/см<sup>2</sup>) в течение 48 ч.

### 9.3. Испытание КЛ на наличие нерастворенных газовых включений (пропиточное испытание)

Качество изготовления кабеля и монтажа муфт на линии характеризуется измерением коэффициента пропитки К. Измерение производится на каждой фазе каждой секции КЛ или на строительной длине кабеля низкого давления. Для этого к испытываемой секции в точке, имеющей высшую геодезическую отметку, посредством трубопровода подключаются вспомогательный бак давления 1А, сливная трубка и манометр с классом точности 1,0 и шкалой до 6 кгс/см<sup>2</sup> (рис. 6). Вентили стационарных баков давления закрываются. Фаза секции, подвергающаяся испытанию, выдерживается при давлении испытания в течение 1 ч, после чего вентиль вспомогательного бака закрывается, вентиль сливной трубки открывается и масло вытекает в мерный цилиндр.

$\gamma$  — плотность масла, н/м<sup>3</sup>;

$r$  — радиус маслопроводящего канала, м;

$t$  — время вытекания 0,001 м<sup>3</sup>, с;

$\eta$  — вязкость масла при температуре фазы секции, подвергшейся испытанию, Па·с;

$l$  — длина маслопроводящего канала (длина фазы), м.

Объем масла, полученный в результате измерений линии, не должен быть меньше 80% значения, вычисленного по теоретической формуле.

## 10. ИЗМЕРЕНИЕ УДЕЛЬНОГО ТЕРМИЧЕСКОГО СОПРОТИВЛЕНИЯ ГРУНТА, ОКРУЖАЮЩЕГО КАБЕЛЬ

В процессе эксплуатации КЛ, проложенных в земле, с засыпкой кабелей грунтом, вынутым из траншеи, в отдельных точках трассы могут образовываться места, где грунт имеет повышенное термическое сопротивление. Регулярный отбор проб грунта и их анализ позволяют выявлять эти места и принимать соответствующие профилактические меры. Обычно пробы грунта отбираются с трасс линий, которые загружены на 80-90%. Кроме того, образцы грунта отбираются в местах пересечения КЛ с тепло-трассами. Лабораторные исследования удельного термического сопротивления грунтов выполняются на специальном приборе (рис. 7) с использованием нагревателя, создающего тепловой поток через образец с фиксированием перепада температур между двумя изотермическими поверхностями в нем. Прибор состоит из двух концентрических цилиндров, внутреннего латунного диаметром 34 мм и внешнего стального диаметром 142 мм, между которыми располагается образец грунта. В латунном цилиндре помещается нагреватель из нихромовой проволоки, являющийся источником постоянной регулируемой мощности, Вт/см

$$q = \frac{I_2 \cdot R_n}{l},$$

где  $I$  — ток в цепи нагревателя, А;

$R_n$  — электрическое сопротивление нагревателя, Ом;

$l$  — рабочая длина нагревателя, см.

Предельному значению коэффициента пропитки ( $6 \cdot 10^{-4}$ ) соответствует процентное содержание нерастворенных газовых включений, равное 0,12%, т.е. между численными значениями коэффициента пропитки  $K$  и процентным содержанием нерастворенных газовых включений ( $V_o\%$ ) имеет место равенство

$$V_o\% \approx 200 K.$$

Нормативными документами утверждено значение  $V_o = 0,1\%$ .

#### 9.4. Испытание КЛ на свободное протекание масла

Измерение производится на каждой фазе каждой секции КЛ низкого давления по схеме, приведенной на рис. 6. К нижнему концу, имеющему низшую геодезическую отметку, фазы секции, которая подвергается испытанию, должен быть подключен вспомогательный бак давления 1Б, а к верхнему концу (высшая геодезическая отметка) — сливная трубка с вентилем и манометр. Давление масла во вспомогательном баке должно быть таким, чтобы в любой точке фазы секции, подвергающейся испытанию, избыточное давление не превышало 0,294 МПа (3 кгс/см<sup>2</sup>), а в самом верхнем участке было бы в пределах 0,049÷0,098 МПа (0,5-1 кгс/см<sup>2</sup>). Вентили на стационарных баках давления фазы секции, подвергающейся испытанию, закрываются, а вентиль вспомогательного бака открывается. Фаза испытываемой секции выдерживается при давлении испытания в течение 1 ч, после чего вентиль на сливной трубке должен быть открыт и после получения установившейся струи в мерный цилиндр сливается 1000 см<sup>3</sup> масла, при этом фиксируется время вытекания и давление масла во вспомогательном баке в начале и конце слива масла в мерный цилиндр. Объем вытекшего масла, м<sup>3</sup>/с, приведенный к единице времени, должен соответствовать вычисленному по теоретической формуле

$$Q = \frac{0,001}{t} = 0,394 \frac{(P - h \cdot \gamma) r^4}{\eta \cdot l},$$

где  $P$  — среднее избыточное давление во вспомогательном баке за время слива масла в мерный цилиндр, Па;

$h$  — разность уровней между верхним и нижним концами фазы, подвергшейся испытанию секции, м;

°С (среднее арифметическое двух измерений, произведенных по обе стороны от нагревателя на одном расстоянии от него);

$q$  — мощность тепловыделения, Вт/см.

Перед определением термического сопротивления определяется естественная влажность образца высушиванием пробы до постоянной массы. Пробы грунта высушиваются в сушильном шкафу при 105-110°С до тех пор, пока разница в массе между двумя последующими взвешиваниями будет не более 0,1%. Влажность к сухой массе, %:

$$W = \frac{P_1 - P_2}{P_2} 100,$$

где  $P_1$  — масса образца до высушивания;

$P_2$  — масса образца после высушивания.

## 11. ИЗМЕРЕНИЕ ТЕМПЕРАТУРЫ ЖИЛ КЛ

Температура нагрева жил кабеля 6-35 кВ с бумажной изоляцией определяется по результатам измерений по формуле

$$\vartheta_{ж} = \vartheta_{бр} + \Delta\vartheta,$$

где  $\vartheta_{бр}$  — температура на бронеленте (оболочке или шланге) кабеля, измеренная при опыте, °С;

$\Delta\vartheta$  — разность температуры между бронелентой (оболочкой или шлангом) кабеля и жилами кабеля.

Разность температуры может быть определена по формуле

$$\Delta\vartheta = \frac{n \cdot I_{оп}^2 \cdot \rho_{20}}{S} \cdot T_k \cdot K_p \cdot [1 + \alpha (\vartheta_{доп} - \vartheta_{окр})],$$

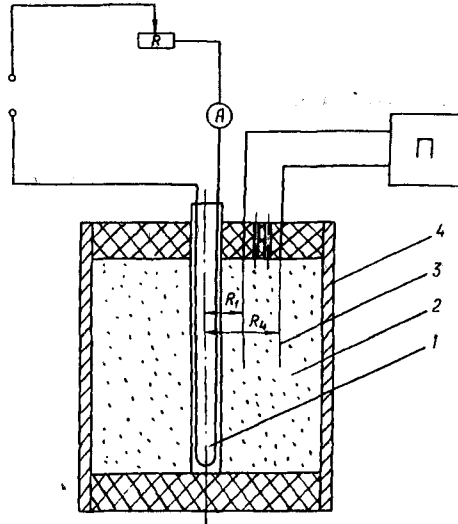
где  $n$  — число жил кабеля;

$I_{оп}$  — длительная максимальная нагрузка кабеля, измеренная при опыте, А;

$\rho_{20}$  — удельное электрическое сопротивление жилы кабеля при температуре +20°С, Ом · мм<sup>2</sup>/см (для меди  $17,93 \cdot 10^{-5}$ , для алюминия  $29,4 \cdot 10^{-5}$ );

$S$  — сечение жилы кабеля, мм<sup>2</sup>;

$T_k$  — сумма термических сопротивлений изоляции и защитных покровов кабеля, °С · см/Вт;



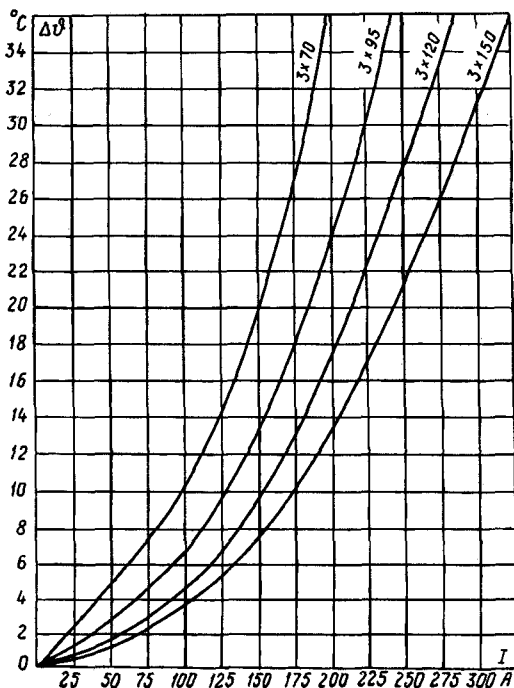
**Рис. 7. Схема прибора для измерений удельных термических сопротивлений грунта:**

1 — нагреватель; 2 — образец грунта; 3 — термопара; 4 — латунный цилиндр; П — потенциометр; А — амперметр; R — резистор.

Нагреватель создает в образце грунта температурное поле. Температура фиксируется термопарами на различных радиусах по обе стороны от нагревателя на глубине 5-6 см (середина образца). Измерения ведутся в стационарном режиме, т.е. по достижении во всех точках образца постоянной температуры. С торцов образец грунта ограничен теплоизолирующими дисками толщиной 50 мм; в верхнем диске сделаны отверстия для ввода термопар (эти отверстия являются одновременно направляющими для термопар). Высота образца равна 130 мм. Удельное термическое сопротивление грунта между двумя цилиндрическими изотермическими поверхностями радиусами  $r_1$  и  $r_2$  рассчитывается по формуле

$$\rho = \frac{2\pi \cdot (T_1 - T_2)}{q \cdot \ln \frac{r_2}{r_1}},$$

где  $T_1$  и  $T_2$  — температуры, измеренные термопарами, расположенными на радиусах  $r_1$  и  $r_2$  соответственно,



**Рис. 10. Разность температур между бронелентами и алюминиевыми жилами кабелей 35 кВ**

для кабелей на напряжение 6-10 кВ (находящихся в эксплуатации от 10 до 25 лет) по номограммам, приведенным на рис. 11, 12.

Для кабелей с бумажной изоляцией и медными жилами разности температуры должны быть соответственно уменьшены в 1,7 раза.

Для кабелей с бумажной изоляцией на напряжение 3-10 кВ, находящихся в эксплуатации более 25 лет, а также для кабелей, длительное время (более 5 лет) работавших в тяжелых условиях, явившихся причиной заметного осушения изоляции, значения термических сопротивлений приведены в табл. 4.

Температура жилы маслонаполненного кабеля на напряжение 110 кВ низкого давления и кабелей 110 кВ с изоляцией из сшитого



- $K_p$  — поправочный коэффициент для приведения электрического сопротивления к расчетной температуре (при прокладке в воздухе 1,02, в земле 0,98);
- $\alpha$  — температурный коэффициент сопротивления теплопроводящей жилы,  $^{\circ}\text{C}^{-1}$  (для меди 0,0039, для алюминия 0,0040);
- $\vartheta_{\text{доп}}$  — длительно допустимая температура нагрева жил,  $^{\circ}\text{C}$ ;
- $\vartheta_{\text{окр}}$  — температура окружающей среды, измеренная при опыте,  $^{\circ}\text{C}$ .

Разность температуры  $\Delta\vartheta$  для кабелей с бумажной изоляцией с алюминиевыми жилами с различной степенью старения может быть определена также по номограммам:

для кабелей на напряжение 6-35 кВ (находящихся в эксплуатации до 10 лет) по номограммам, приведенным на рис. 8, 9, 10;

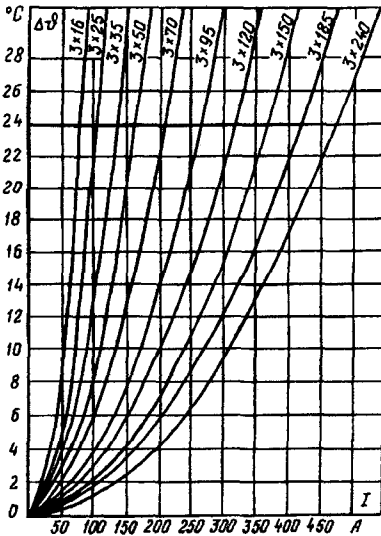


Рис. 8. Разность температур между бронелентами (оболочкой или шлангом) и алюминиевыми жилами новых кабелей 6 кВ

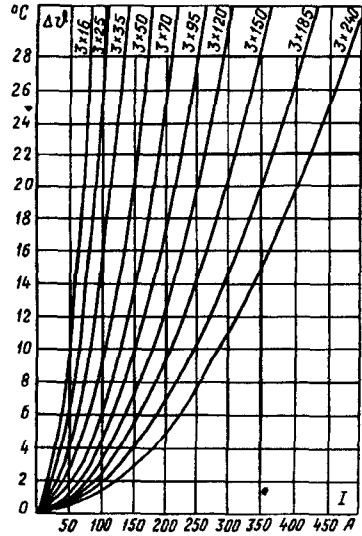


Рис. 9. Разность температур между бронелентами (оболочкой или шлангом) и алюминиевыми жилами новых кабелей 10 кВ

**Тепловые сопротивления изоляции и слоя  
наружных покровов  $T_{н.п}$   
для трехжильных кабелей 3, 6, 10 кВ  
с заметно осушенной изоляцией**

Напряже- ние кабе- ля, кВ	Слой	Тепловые сопротивления изоляции ( $^{\circ}\text{C} \cdot \text{см}/\text{Вт}$ ) кабелей с сечением жилы, $\text{мм}^2$									
		16	25	35	50	70	95	120	150	185	240
3	Изоляция	68	51	45	38	34	29	26	24	21	19
	Наружные покровы	35	33	31	28	25	22	21	20	19	18
6	Изоляция	83	73	64	58	50	42	37	32	30	30
	Наружные покровы	31	30	25	24	22	20	18	18	18	17
10	Изоляция	101	89	82	72	66	57	51	47	43	37
	Наружные покровы	25	24	20	19	18	18	17	17	15	15

*Примечание.* Удельные тепловые сопротивления приняты для изоляции  $1000^{\circ}\text{C} \cdot \text{см}/\text{Вт}$ , для наружных покровов —  $550^{\circ}\text{C} \cdot \text{см}/\text{Вт}$ .

Если нагрузка значительно отличается от номинальной, то определение температуры жилы  $\vartheta_{ж}$  по измеренной температуре оболочек  $\vartheta_{об}$  кабелей низкого давления производится по выражению

$$\vartheta_{ж} = \vartheta_{об} + \Delta\vartheta_{из} = \vartheta_{об} + I_{оп}^2 R_{ж} T_{из} + W_{д.п} \frac{T_{из}}{2},$$

где  $I_{оп}$  — длительная максимальная нагрузка кабеля, измеренная при опыте, А;

$R_{ж}$  — активное сопротивление жилы переменному току при рабочей температуре, Ом/см;

$T_{из}$  — термическое сопротивление изоляции,  $^{\circ}\text{C} \cdot \text{см}/\text{Вт}$ ;

$W_{д.п}$  — диэлектрические потери, Вт/см.

Диэлектрические потери в изоляции кабеля  $W_{д.п}$  находятся из выражения

$$W_{д.п} = U_0^2 \omega \cdot C \cdot \text{tg } \delta,$$

где  $U_0$  — фазное рабочее напряжение, В;

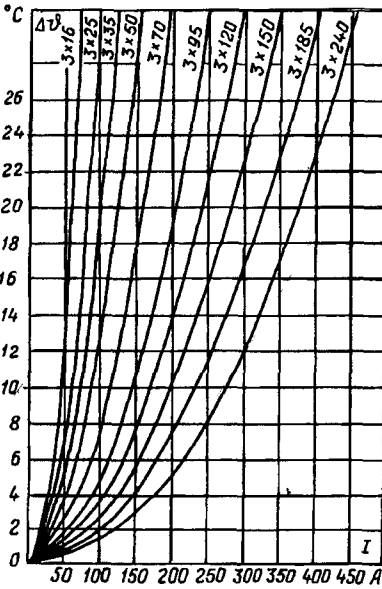


Рис. 11. Разность температур между бронелентами (оболочкой или шлангом) и алюминиевыми жилами кабелей 6 кВ, находящихся в эксплуатации от 10 до 25 лет

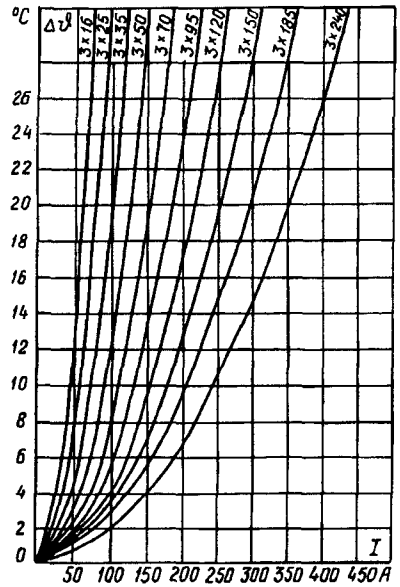


Рис. 12. Разность температур между бронелентами (оболочкой или шлангом) и алюминиевыми жилами кабелей 10 кВ, находящихся в эксплуатации от 10 до 25 лет

полиэтилена находится ориентировочно путем прибавления к измеренной температуре теплоперепада от защитных покровов до токоведущей жилы кабеля. С достаточной точностью температуры жилы кабелей 110 кВ при нагрузках, близких к номинальной, могут определяться по эмпирическим формулам:

$$t_{\text{ж}} = t_{\text{м.л}} + 15 \text{ или } t_{\text{ж}} = t_{\text{з.п}} + 20, t_{\text{ж}} = t_{\text{об}} + 15,$$

где  $t_{\text{ж}}$  — температура жилы, °С;

$t_{\text{м.л}}$  — температура медных усиливающих лент, °С;

$t_{\text{з.п}}$  — температура защитных покровов, °С;

$t_{\text{об}}$  — температура оболочки кабеля с изоляцией из сшитого полиэтилена.

$\Delta_{\text{эк}}, \Delta_{\text{тр}}$  — соответственно диаметры кабеля по экрану и внутренний диаметр трубы, см.

Сопротивление тепловому потоку по экранам соседних фаз на основании опытных данных принимается равным  $232 \text{ }^\circ\text{C}\cdot\text{см}/\text{Вт}$ . Это сопротивление включено параллельно термическому сопротивлению зоны масла. Отсюда:

$$T_m = \frac{232 \cdot T_m^1}{232 + T_m^1}.$$

## **12. ИСПЫТАНИЯ И ИЗМЕРЕНИЯ ДЛЯ УСТАНОВЛЕНИЯ ОПАСНОЙ СТЕПЕНИ ОСУШЕНИЯ ИЗОЛЯЦИИ НА ВЕРТИКАЛЬНЫХ УЧАСТКАХ КАБЕЛЕЙ**

Для контроля нагрева вертикальных участков КЛ на них устанавливаются термосопротивления для контроля местного перегрева, способствующего развитию пробоя в изоляции. На каждом из вертикальных участков должно быть установлено по три-четыре термосопротивления; первое у горловины концевой муфты и далее вниз через каждые 250-500 мм одно от другого. Измерения должны производиться систематически (не реже одного раза в 5-7 дн).

Превышение показания одного термосопротивления по отношению к другим на  $2\text{-}3^\circ\text{C}$  будет свидетельствовать о начавшемся процессе пробоя изоляции. Кабель должен быть при этом немедленно выведен из эксплуатации и должны быть приняты меры по замене вертикального конца кабеля новым.

При одновременном контроле нагрева многих линий рекомендуется подключать термосопротивления к электронным потенциометрам, автоматически ведущим запись температур (например, КСП-4-12). Последние могут иметь устройство, автоматически подающее на щит управления сигнал о превышении разности температур выше обусловленных пределов.

## **13. ОПРЕДЕЛЕНИЕ МЕСТНЫХ ПОВРЕЖДЕНИЙ ЗАЩИТНЫХ ПОКРЫТИЙ ТРУБОПРОВОДОВ КЛ ВЫСОКОГО ДАВЛЕНИЯ**

Схема обнаружения местных повреждений антикоррозионных покрытий на трубопроводах показана на рис. 13. Напряже-

$\omega$  —  $2\pi f = 314$ ;

$C$  — емкость кабеля, Ф/см;

$\operatorname{tg} \delta$  — тангенс угла диэлектрических потерь при рабочей температуре (обычно находится в пределах  $0,0025 \div 0,004$ ).

Термическое сопротивление изоляции находится из выражения

$$T_{\text{из}} = \frac{\rho_{\text{т.из}}}{2\pi} \ln \frac{D_1}{D_2},$$

где  $\rho_{\text{т.из}}$  — удельное термическое сопротивление изоляции,  $^{\circ}\text{C} \cdot \text{см}/\text{Вт}$  (450-550);

$D_1$  и  $D_2$  — наружный и внутренний диаметры кольцевого слоя изоляции, см.

Определение температуры жилы  $\vartheta_{\text{ж}}$  по найденной температуре стальной трубы  $\vartheta_{\text{тр}}$  на линиях высокого давления производится по выражению

$$\vartheta_{\text{ж}} = \vartheta_{\text{тр}} + \Delta\vartheta_{\text{из+м}} = \vartheta_{\text{тр}} + I_{\text{оп}}^2 R_{\text{ж}} (T_{\text{из}} + T_{\text{м}}) + W_{\text{д.п}} \left( \frac{T_{\text{из}}}{2} + T_{\text{м}} \right),$$

где  $\vartheta_{\text{тр}}$  — температура на стальном трубопроводе,  $^{\circ}\text{C}$ ;

$\Delta\vartheta_{\text{из+м}}$  — перепад температуры в изоляции и масле между кабелем и трубопроводом,  $^{\circ}\text{C}$ ;

$T_{\text{м}}$  — термическое сопротивление масла,  $^{\circ}\text{C} \cdot \text{см}/\text{Вт}$ ;

$T_{\text{из}}$ ,  $W_{\text{д.п}}$  — определяются из выражений, приведенных выше.

Термическое сопротивление от поверхности (экрана) кабеля до стальной трубы  $T_{\text{м}}^1$  может быть найдено из выражения

$$T_{\text{м}}^1 = \frac{\rho_{\text{т.м}}}{K_1 \cdot \Pi \cdot \Delta_{\text{эк}}} + \frac{\rho_{\text{т.м}}}{K_2 \cdot \Pi \cdot \Delta_{\text{тр}}},$$

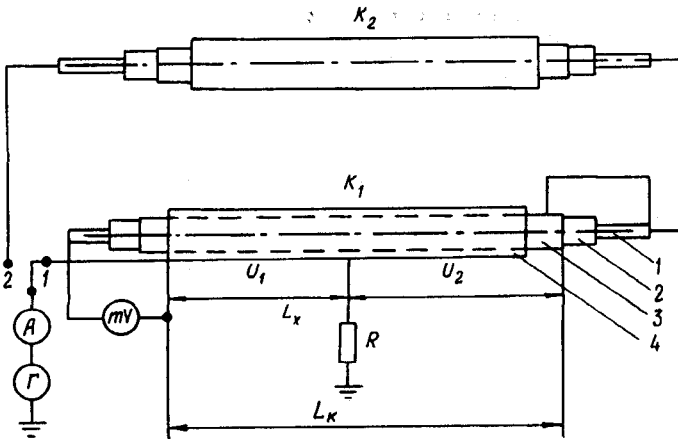
где  $\rho_{\text{т.м}}$  — удельное термическое сопротивление теплопереходу с поверхности кабеля в масло и от масла к поверхности стальной трубы (принимается равным  $435 \text{ }^{\circ}\text{C} \cdot \text{см}/\text{Вт}$ );

$K_1$  — коэффициент, учитывающий часть периметра верхней фазы, участвующей в теплообмене с трубой через масло (принимается равным  $0,83 \text{ см}^{-1}$ );

$K_2$  — коэффициент, учитывающий часть периметра стальной трубы, участвующей в теплообмене с верхней фазой кабеля (принимается равным  $0,42 \text{ см}^{-1}$ );

## 14. ОПРЕДЕЛЕНИЕ ДЕФЕКТНЫХ МЕСТ ОБОЛОЧЕК КЛ 110-220 кВ С ИЗОЛЯЦИЕЙ ИЗ СШИТОГО ПОЛИЭТИЛЕНА

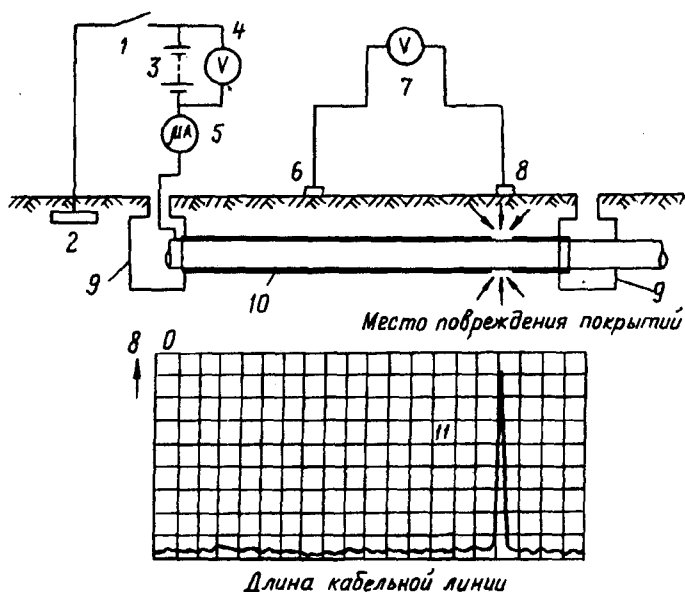
Определение дефектных мест оболочек кабелей производится в основном акустическим методом с использованием минимальной мощности разряда для предотвращения повреждения медного экрана, полупроводящего слоя и основной изоляции. Ориентировочно зона повреждения оболочки определяется методом падения напряжения, а точное место повреждения — импульсно-контактным методом. Для ориентировочного определения зоны повреждения собирается схема, приведенная на рис. 14. Источник постоянного напряжения подключается между металлическим экраном и контуром заземления. Экран перед измерением отсоединяется от контура заземления. При присоединении вывода источника к экрану кабеля с поврежденной оболочкой (точка 1) измеряется напряжение от начала кабеля до места повреждения ( $U_1$ ), а при присоединении вывода источника к жиле второго кабеля  $K_2$  (точка 2) — напряжение от конца кабеля до места повреждения ( $U_2$ ). При обоих измерениях уста-



**Рис. 14. Схема ориентировочного определения  
зоны повреждения оболочки:**

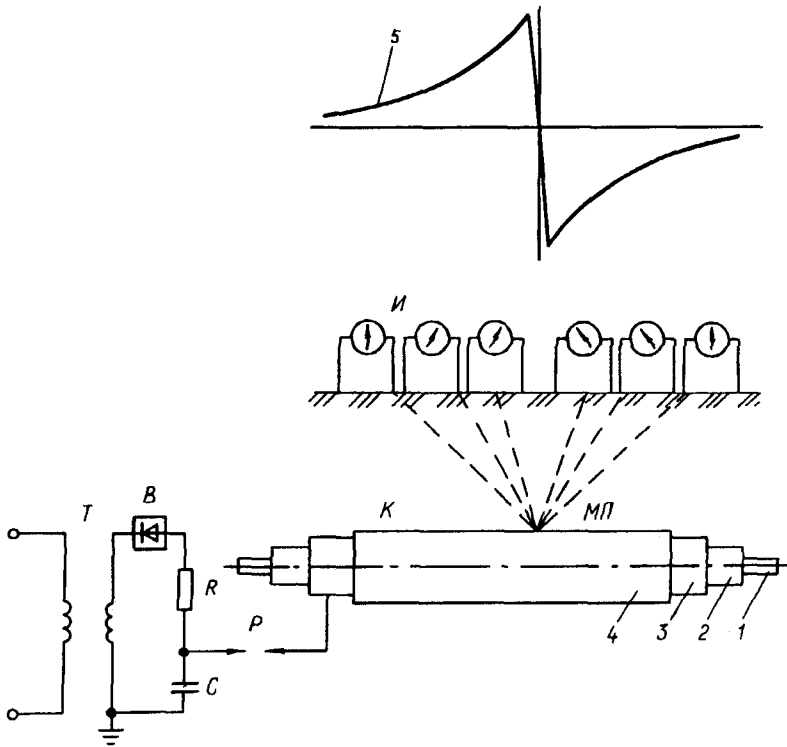
$G$  — источник постоянного тока;  $R$  — переходное сопротивление в месте повреждения;  $K_1$  — кабель с поврежденной оболочкой;  $K_2$  — кабель с неповрежденной оболочкой; 1 — токопроводящая жила; 2 — изоляция кабеля; 3 — металлический экран кабеля; 4 — пластмассовая оболочка кабеля

ние 20-100 В постоянного тока периодически прикладывается между стенкой трубопровода (могут использоваться контрольные выводы) и анодным заземлителем. На поверхности земли над трубопроводом измеряется разность потенциалов между двумя электродами, один из которых *б* неподвижен, а другой *в* перемещается вдоль трубопровода. Для измерения потенциалов должен использоваться вольтметр с высоким внутренним сопротивлением 400 кОм/В. Покрытие считается неповрежденным, если включение батареи не вызывает изменений показаний вольтметра. При расположении подвижного электрода над местом повреждения покрытия или над плохо защищенным участком поверхности трубопровода вольтметр даст отклонение при включении батареи.



**Рис. 13. Схема нахождения местных повреждений защитных покрытий:**

- 1 — выключатель, периодически включаемый; 2 — заземление;  
 3 — батарея 20-100 В; 4 — вольтметр; 5 — миллиамперметр;  
 6 — неподвижный электрод; 7 — вольтметр с большим внутренним сопротивлением (100 кОм/В); 8 — электрод, перемещаемый вдоль трассы в процессе измерений; 9 — кабельный колодец; 10 — трубопровод КЛ с защитным покрытием; 11 — диаграмма измеренных потенциалов вдоль КЛ



**Рис. 15. Схема уточнения места повреждения оболочки:**

- Т — трансформатор; В — выпрямитель; R — ограничивающее сопротивление;  
 С — конденсатор; P — разрядник; К — кабель; МП — место повреждения;  
 И — прибор и щупы для измерения пиковых значений шагового напряжения;  
 1 — токопроводящая жила; 2 — изоляция кабеля;  
 3 — металлический экран кабеля; 4 — пластмассовая оболочка кабеля;  
 5 — принимаемый сигнал в зависимости от расстояния от места повреждения

держивается постоянным. Измерения обычно начинаются с точки трассы, заведомо находящейся до места повреждения. При этом стрелка прибора будет отклоняться в одну сторону, при приближении к месту повреждения показания прибора возрастут, непосредственно в месте повреждения показания будут равны нулю, а за местом повреждения стрелка прибора будет отклоняться в другую сторону. Бригада для определения места повреждения оболочек обычно состоит из трех человек.



навливается одно и то же значение тока, которое не должно превышать 0,4 А. Время каждого измерения должно быть не более 1 мин.

Место повреждения оболочки определяется по формуле

$$L_x = L_k \frac{U_1}{U_1 + U_2}$$

где  $L_x$  — расстояние от начала кабеля до места повреждения оболочки, м;

$L_k$  — общая длина кабеля, м;

$U_1$  — напряжение на участке от начала кабеля до места повреждения, мВ;

$U_2$  — напряжение на участке от конца кабеля до места повреждения, мВ.

Уточнение места повреждения оболочки на трассе линии производится импульсно-контактным методом по схеме, приведенной на рис. 15. Металлический экран кабеля с поврежденной оболочкой отсоединяется от контура заземления. В качестве источника напряжения используется импульсный генератор, состоящий из выпрямительной установки с максимальным выпрямленным напряжением 10 кВ, батареи конденсаторов и разрядника с регулируемым воздушным промежутком. Для определения места повреждения конденсатор заряжается до определенного (по возможности минимального) напряжения и разряжается на искровой промежуток, включенный между металлическим экраном и конденсатором. В месте повреждения пластмассовой оболочки возникает пробой от экрана на землю и образуется поле растекания тока вокруг места повреждения. Энергия разряда конденсатора  $W = 1 / (2CU_2)$ , достаточная для обнаружения места повреждения оболочки и не вызывающая повреждения изоляции жилы кабеля, находится в пределах от 54 до 450 Дж. В качестве индикатора обычно применяется вольтметр со средней нулевой точкой и большим входным сопротивлением (20 кОм/В). В Мосэнерго наиболее часто используется ампервольтметр М-231. Вольтметр присоединяется к металлическим зондам, которые при измерении втыкаются в грунт вдоль оси трассы КЛ на глубину 5-8 см на расстоянии 2-3 м один от другого. Расстояние между зондами во время измерения под-

Испытания, измерения на отключенных КЛ, выполненных однопроводными кабелями, проложенными в одной траншее с КЛ, находящимися под нагрузкой, должны проводиться с повышенной осторожностью, поскольку наведенное напряжение от соседних линий может достигать нескольких десятков вольт. Особо опасными могут оказаться работы на протяженных кабельно-воздушных линиях, где наведенный потенциал может превышать 42 В.

После испытания КЛ (в том числе и мегаомметром) с нее должен быть снят остаточный заряд.

## 15. МЕРЫ БЕЗОПАСНОСТИ ПРИ ИСПЫТАНИЯХ И ИЗМЕРЕНИЯХ НА КЛ

В соответствии с ПТБ [8] работы на КЛ выше 1000 В по испытаниям с подачей повышенного напряжения от постороннего источника и измерениям оформляется нарядом. Испытания и измерения на КЛ до 1000 В проводятся по распоряжению.

Бригада, выполняющая испытания КЛ, должна состоять не менее чем из двух человек с IV и III группой квалификации по технике безопасности. Измерение сопротивления изоляции КЛ мегаомметром может выполнять один человек, имеющий III группу квалификации. При испытании КЛ, если противоположный конец ее расположен в незапертом помещении (либо с разделанными жилами в котловане), помимо вывешивания плакатов у дверей, ограждений и разделанных жил кабеля должна быть выставлена охрана из включенных в состав бригады работников с группой II.

Измерения в подземных сооружениях, где возможно появление вредных газов, должны производиться по наряду не менее чем тремя работниками, из которых двое — страхующие. Производитель работ должен иметь группу IV. Перед началом работ в подземных сооружениях с помощью газоанализаторов определяется отсутствие горючих газов и недостаток кислорода. Распространенным ядовитым газом является угарный газ. Наиболее действенным мероприятием, предотвращающим отравление угарным газом, является принудительная вентиляция помещения. Персонал, посещающий колодец, должен пользоваться предохранительным поясом со страховочным канатом.

При работах в котлованах (траншеях) должны быть приняты меры по креплению стен траншеи, отводу поверхностных вод, обозначению зоны работы и ее ограждению. Работы в траншее вдоль транспортных магистралей должны выполняться с повышенной осторожностью, а персонал должен применять дополнительные защитные средства, главными из которых являются защитные каски, оранжевые жилеты.

Работы, выполняемые на высоте более 5 м от поверхности грунта (например, на верхних фланцах концевых муфт высоковольтных КЛ), являются верхолазными и должны выполняться с использованием предохранительного пояса.

13. Правила техники безопасности при эксплуатации электроустановок.— М.: Энергоатомиздат, 1987.

#### Раздел 4

1. Нормы испытания электрооборудования. Изд. пятое.— М.: Атомиздат, 1978.

2. Устройства комплектные распределительные элегазовые КРУЭ-500. ТУ 302.09.007-90.

3. Методические указания по наладке воздушных выключателей серии ВВБ напряжением 110-500 кВ: МУ 34-70-016-82.— М.: СПО Союзтехэнерго, 1982.

4. Методические указания по наладке воздушных выключателей ВВБ-750-40/3200 У1: МУ 34-70-017-82.— М.: СПО Союзтехэнерго, 1982.

5. Решение № Э-4/83. О введении в действие единых форм протоколов испытаний электрооборудования и паспортов-протоколов устройств релейной защиты и электроавтоматики. Единые формы протоколов испытаний электрооборудования.— М.: СПО Союзтехэнерго, 1983.

6. Выключатель элегазовый типа ВГУ на напряжение 330, 750 кВ. ТУ 16-88.

7. Руководство по ремонту отделителей ОД-НОМ и ОДЗ-110М, короткозамыкателя КЗ-110М и приводов ШПОМ и ШПКМ.— М.: СПО ОРГРЭС, 1976.

8. Разъединители высоковольтные однополюсные серии РНД и РНДЗ на напряжение 35-500 кВ. ТУ.16-520.102-79.

9. Руководство по капитальному ремонту воздушных выключателей ВВН-220-15 и ВВН-330-15.— М.: СПО ОРГРЭС, 1977.

10. Руководство по капитальному ремонту воздушных выключателей ВВ-330Б и ВВ-500Б.— М.: СПО Союзтехэнерго, 1977.

11. Руководство по капитальному ремонту воздушного выключателя ВВП-110-6.— М.: СПО ОРГРЭС, 1976.

12. Руководство по капитальному ремонту масляного выключателя ВМД-35/600.— М.: СПО ОРГРЭС, 1975.

13. Руководство по капитальному ремонту высоковольтных трехполюсных выключателей ВМПЭ-10.— М.: СПО Союзтехэнерго, 1982.

---

---

## Список использованной литературы

### Раздел 2

1. ГОСТ 3483-88.
2. ГОСТ 11677-85.
3. ГОСТ 8008-75.
4. Нормы испытания электрооборудования. Изд. пятое.— М.: Атомиздат, 1978.
5. Алексеенко Г.В., Ашрятов А.К., Веремей Е.В., Фрид Е.С. Испытание мощных трансформаторов и реакторов.— М.: Энергия, 1978.
6. Мусаэлян Э.С. Наладка и испытание электрооборудования электростанций и подстанций.— М.: Энергоатомиздат, 1986.
7. Локшин М.В., Сви П.М. Измерение диэлектрических потерь высоковольтной изоляции.— М.: Энергия, 1973.
8. Якобсон И.А. Наладка и эксплуатация переключающих устройств силовых трансформаторов.— М.: Энергоатомиздат, 1985.
9. Руководящий документ. Трансформаторы силовые. Трансформирование, разгрузка, хранение, монтаж и ввод в эксплуатацию. РД 363-87 (ПО "Запорожтрансформатор").
10. Методические указания по наладке устройств переключения ответвлений обмоток под нагрузкой (производства НРБ и ГДР) трансформаторов РПН.— М.: СПО Союзтехэнерго, 1981.
11. Эксплуатационный циркуляр № Ц-02-88 (Э). Об измерениях сопротивления КЗ трансформаторов.— М.: СПО Союзтехэнерго, 1988.
12. Решение № Э-4/83. О введении в действие единых форм протоколов испытаний электрооборудования и паспортов-протоколов устройств релейной защиты и электроавтоматики. Единые формы протоколов испытаний электрооборудования.— М.: СПО Союзтехэнерго, 1983.

## Раздел 11

1. Типовая инструкция по эксплуатации воздушных линий электропередачи напряжением 35-800 кВ (части 1 и 2).—М.: СПО Союзтехэнерго, 1983.

2. Андриевский В.Н., Голованов А.Т., Зеличенко А.С. Эксплуатация воздушных линий электропередачи.— М.: Энергия, 1976.

3. Зеличенко А.С., Смирнов Б.И. Устройство, эксплуатация и ремонт воздушных линий электропередачи.— М.: Высшая школа, 1966.

4. Инструкция по работе с универсальной измерительной штангой ШИУ-500 при контроле изоляторов и контактов на подстанциях и ВЛ напряжением 330 и 500 кВ.— М.: СЦНТИ ОРГРЭС, 1971.

5. Штанга универсально-измерительная ШИ-220, ШИ-110/35. Паспорт и краткая инструкция по эксплуатации.

6. Правила техники безопасности при эксплуатации электроустановок.— М.: Энергоатомиздат, 1987.

7. Инструкция по определению степени загнивания древесины опор ВЛ прибором типа ПД-1 конструкции ЦВА Мосэнерго.— М.: СЦНТИ ОРГРЭС, 1970.

8. Информационное сообщение № Э-7/64 "Приборы для контроля загнивания древесины".— М.: БТИ ОРГРЭС, 1964.

9. Барг И.Г., Эдельман В.И. Воздушные линии электропередачи.—М.: Энергоатомиздат, 1985.

10. Методические указания по оценке технического состояния металлических опор воздушных линий электропередачи и порталов открытых распределительных устройств напряжением 35 кВ и выше: МУ 34-70-177-87.— М.: СПО Союзтехэнерго, 1988.

11. Информационное сообщение № Э-9/64. "Определение тяжения в стержневых и тросовых оттяжках опор линий электропередачи методом свободных колебаний".— М.: БТИ ОРГРЭС, 1964.

12. Методические указания по эксплуатации и ремонту железобетонных опор и фундаментов линий электропередачи 0,4-500 кВ.— М.: СЦНТИ ОРГРЭС, 1972.

13. Нормы испытания электрооборудования. Изд. пятое.— М.: Атомиздат, 1978.

14. СНиП 3.05.06-85. Электротехнические устройства.— М.: Госстрой, 1988.

14. Руководство по капитальному ремонту масляного выключателя ВМП-10П/630.— М.: СПО ОРГРЭС, 1975.

15. Руководство по капитальному ремонту пружинного привода ПП-67 (ПП-61).— М.: СПО ОРГРЭС, 1975.

16. Руководство по капитальному ремонту электромагнитного "выключателя ВЭМ-6-2000.— М.: СПО Союзтехэнерго, 1977.

17. Руководство по капитальному ремонту масляного бакового выключателя У-110-2000-40 (У-110-8).— М.: СПО Союзтехэнерго, 1983.

18. Руководство по капитальному ремонту баковых воздушных выключателей ВВБ-ЗЗОБ, ВВД-ЗЗОБ, ВВБ-500.— М.: СПО Союзтехэнерго, 1979.

### Раздел 7

1. Мусаэлян Э.С. Наладка и испытания электрооборудования станций и подстанций.— М.: Энергия, 1979.

2. Инструкция по эксплуатации средств защиты от перенапряжений: И34-70-021-85.— М.: СПО Союзтехэнерго, 1986.

3. Экспресс-информация. Серия: Монтаж и наладка электрооборудования на электростанциях и подстанциях.— М.: Информэнерго, 1988, вып. 7.

### Раздел 10

1. Методические указания по измерению сопротивления заземления опор ВЛ без отсоединения грозозащитного троса.— М.: СПО Союзтехэнерго, 1981.

2. Временные методические указания по измерениям электрических характеристик заземляющих устройств распределительных устройств и трансформаторных подстанций переменного тока напряжением выше 1000 В с глухим заземлением нейтрали, спроектированных по нормам на напряжения прикосновения.— М.: Информэнерго, 1978.

3. Цирель Я.А. Заземляющие устройства воздушных линий электропередачи.— Л.: Энергоатомиздат, 1989.

4. Коструба С.И. Измерение электрических параметров земли и заземляющих устройств.— М.: Энергоатомиздат, 1983.

5. Справочник по наладке электрооборудования электростанций и подстанций. Под ред. Э.С. Мусаэяна.— М.: Энергоатомиздат, 1984.

## ОГЛАВЛЕНИЕ

Предисловие.....	3
<b>Раздел 1. Испытания изоляции электрооборудования.</b>	
<b>Общие методы.</b>	
Введение.....	5
1. Испытание изоляции приложенным напряжением.....	7
2. Измерение характеристик изоляционных конструкций.....	27
3. Измерение характеристик изоляции под рабочим напряжением.....	60
<i>Приложения.</i> .....	78
<b>Раздел 2. Методы контроля состояния силовых трансформаторов, автотрансформаторов, шунтирующих и дугогасящих реакторов.</b>	
Введение.....	100
1. Определение коэффициента трансформации.....	100
2. Определение поллярности и группы соединения обмоток.....	115
3. Измерение сопротивления обмоток постоянному току.....	120
4. Измерение тока и потерь холостого хода при малом напряжении.....	127
5. Методы определения параметров изоляции.....	132
6. Методы определения сопротивления короткого замыкания обмоток трансформаторов.....	158



15. Типовые технологические карты по техническому обслуживанию и капитальному ремонту воздушных линий электропередачи напряжением 35-750 кВ. Ч. 1.— М.: СПО Союзтехэнерго, 1985.

16. Типовые технологические карты по техническому обслуживанию и капитальному ремонту воздушных линий электропередачи напряжением 35-750 кВ. Ч. 2.— М.: СПО Союзтехэнерго, 1987.

17. Инструкции по работам на линиях электропередачи 35-220 кВ и 6-10 кВ, находящихся под напряжением.— М.-Л.: Энергия, 1964.

18. Типовая инструкция по работам под напряжением на промежуточных опорах и в пролетах воздушных линий электропередачи напряжением 220-750 кВ.— М.: СПО Союзтехэнерго, 1988.

### Раздел 13

1. Инструкция по эксплуатации силовых кабельных линий. Ч. 1. Кабельные линии напряжением до 35 кВ.— М.: СПО Союзтехэнерго, 1980.

2. Инструкция по эксплуатации силовых кабельных линий. Ч. 2. Кабельные линии напряжением 110-500 кВ.— М.: СПО Союзтехэнерго, 1980.

3. Нормы испытания электрооборудования. Изд. пятое.— М.: Атомиздат, 1978.

4. ГОСТ 9.602-89. Сооружения подземные. Общие требования к защите от коррозии.

5. ГОСТ 25812-83. Трубопроводы стальные магистральные. Общие требования к защите от коррозии.

6. Инструкция по защите городских подземных трубопроводов от электрохимической коррозии.— М.: Стройиздат, 1982.

7. Макиенко Г.П., Попов Л.В. Сооружение и эксплуатация кабельных линий высокого напряжения.— М.: Энергоатомиздат, 1985.

8. Правила техники безопасности при эксплуатации электроустановок.— М.: Энергоатомиздат, 1987.

9. Определение состояния маслонаполненных кабелей 110-220 кВ и выше путем анализа масла на хроматографе. Технологическая инструкция 572.00.00.000 ТИ.— М.: СКТБ ВКТ Мосэнерго, 1980.

приводов коммутационных аппаратов.....	222
3. Контроль механических характеристик воздушных выключателей.....	223
4. Контроль механических характеристик масляных и электромагнитных выключателей. Оценка состояния внутрибаковой изоляции масляных выключателей 35 кВ.....	239
5. Контроль характеристик элегазовых выключателей...	247
6. Контроль характеристик вакуумных выключателей...	250
7. Контроль характеристик выключателей нагрузки.....	252
8. Контроль характеристик разъединителей, короткозамыкателей и отделителей.....	253
9. Контроль характеристик комплектных распределительных устройств.....	254
10. Контроль характеристик элегазовых комплектных распределительных устройств.....	256
11. Оформление результатов измерений и испытаний.....	258

#### **Раздел 5. Методы контроля состояния токопроводов, сборных шин и ошинок, опорных и подвесных изоляторов.**

Введение.....	260
1. Измерение сопротивления изоляции.....	260
2. Испытание повышенным напряжением.....	261
3. Проверка качества соединений шин и оболочек.....	264
4. Контроль изоляционных элементов оболочки токопровода.....	265

#### **Раздел 6. Методы контроля состояния конденсаторов.**

1. Измерение сопротивления изоляции.....	266
2. Измерение тангенса угла диэлектрических потерь и емкости.....	268
3. Испытание повышенным напряжением.....	271

7. Методы контроля состояния переключающих устройств.....	168
8. Оформление результатов измерений и контроля.....	182
9. Меры безопасности при испытании трансформаторов.....	192

### **Раздел 3. Методы контроля состояния измерительных трансформаторов тока и напряжения.**

Введение.....	194
1. Измерение сопротивления изоляции.....	194
2. Измерение тангенса угла диэлектрических потерь и емкости трансформаторов тока.....	198
3. Испытание повышенным напряжением частоты 50 Гц.....	205
4. Измерение сопротивления обмоток постоянному току.....	206
5. Снятие характеристик намагничивания трансформаторов тока.....	207
6. Измерение тока холостого хода трансформаторов напряжения.....	209
7. Проверка полярности выводов, группы соединения обмоток трансформаторов напряжения.....	210
8. Измерение коэффициента трансформации трансформаторов тока.....	212
9. Измерение коэффициента трансформации трансформаторов напряжения.....	213
10. Проверка качества уплотнений трансформаторов тока.....	215

### **Раздел 4. Методы контроля состояния коммутационных аппаратов.**

Введение.....	217
1. Контроль параметров изоляции.....	217
2. Проверка минимального напряжения срабатывания	

13. Определение содержания антиокислительной присадки.....	319
14. Определение содержания осадков и растворенного шлама.....	325
15. Определение содержания механических примесей...	327
16. Оформление протокола испытаний.....	330

### **Раздел 9. Методы контроля состояния стационарных свинцово-кислотных аккумуляторных батарей.**

Введение.....	332
1. Определение емкости аккумуляторной батареи.....	332
2. Определение работоспособности аккумуляторной батареи.....	336
3. Измерение плотности электролита.....	337
4. Измерение напряжения аккумуляторов.....	338
5. Определение примесей в электролите и в дистиллированной воде.....	338
6. Определение сопротивления изоляции.....	338
7. Измерение высоты шлама.....	340
8. Неисправности аккумуляторов и способы их выявления.....	340

### **Раздел 10. Методы контроля состояния заземляющих устройств.**

Введение.....	346
1. Общие положения.....	346
2. Измерение сопротивления заземляющего устройства подстанции.....	349
3. Измерение сопротивления заземлителей опор ВЛ.....	352
4. Определение напряжений прикосновения.....	355
5. Выбор сезонного коэффициента сопротивления заземлителя.....	358
6. Проверка состояния заземляющего устройства.....	361
7. Проверка состояния пробивных предохранителей.....	363

**Раздел 7. Методы контроля состояния вентиляльных  
разрядников, ограничителей перенапряжений,  
трубчатых разрядников.**

Введение.....	273
1. Измерение сопротивления мегаомметром.....	273
2. Измерение тока проводимости.....	274
3. Измерение пробивного напряжения вентиляльного разрядника.....	282
4. Измерение пробивного напряжения искрового эле- мента и проверка электрической прочности изолиро- ванного вывода ограничителя перенапряжений.....	287
5. Контроль трубчатых разрядников при обходе линии электропередачи.....	289
6. Контроль состояния трубчатого разрядника в лабо- раторных условиях.....	290
7. Оформление результатов измерений и испытаний.....	293

**Раздел 8. Методы контроля качества  
электроизоляционных жидкостей.**

Введение.....	294
1. Общие сведения.....	294
2. Отбор проб масла.....	296
3. Визуальный контроль.....	298
4. Определение пробивного напряжения.....	298
5. Определение кислотного числа.....	301
6. Определение влагосодержания.....	303
7. Определение тангенса угла диэлектрических по- терь.....	307
8. Определение стабильности против окисления.....	310
9. Определение температуры застывания.....	313
10. Определение температуры вспышки.....	314
11. Определение кинематической вязкости.....	315
12. Определение содержания водорастворимых кис- лот.....	317

**Раздел 13. Методы контроля состояния  
кабельных линий.**

<b>Введение.....</b>	<b>448</b>
<b>1. Измерение сопротивления изоляции.....</b>	<b>448</b>
<b>2. Испытание изоляции и пластмассовой оболочки (шланга) кабелей повышенным напряжением.....</b>	<b>449</b>
<b>3. Измерение активного сопротивления жил.....</b>	<b>451</b>
<b>4. Измерение емкости фаз.....</b>	<b>452</b>
<b>5. Определение целостности жил кабелей и фазировка КЛ...</b>	<b>452</b>
<b>6. Измерение сопротивления заземления концевых муфт и металлоконструкций колодцев для соединительных и стопорных муфт.....</b>	<b>453</b>
<b>7. Измерение токораспределения по кабельным линиям при параллельном включении КЛ из одножильных кабелей.....</b>	<b>453</b>
<b>8. Коррозионные обследования КЛ.....</b>	<b>454</b>
<b>9. Особенности испытания маслонаполненных КЛ 110-500 кВ.....</b>	<b>458</b>
<b>10. Измерение удельного термического сопротивления грунта, окружающего кабель.....</b>	<b>468</b>
<b>11. Измерение температуры жил КЛ.....</b>	<b>470</b>
<b>12. Испытания и измерения для установления опасности степени осушения изоляции на вертикальных участках кабелей.....</b>	<b>476</b>
<b>13. Определение местных повреждений защитных покрытий трубопроводов КЛ высокого давления.....</b>	<b>476</b>
<b>14. Определение дефектных мест оболочек КЛ 110-220 кВ с изоляцией из сшитого полиэтилена.....</b>	<b>478</b>
<b>15. Меры безопасности при испытаниях и измерениях на КЛ.....</b>	<b>481</b>
<i>Список использованной литературы.....</i>	<b>482</b>

8. Проверка сопротивления петли фаза-ноль.....	364
9. Меры безопасности при контроле заземляющих устройств.....	365
10. Оформление результатов измерений и испытаний.....	365

### **Раздел 11. Методы контроля состояния воздушных линий электропередачи.**

Введение.....	368
1. Контроль под напряжением состояния подвесных тарельчатых фарфоровых изоляторов в изолирующих подвесках.....	368
2. Контроль состояния проводов и грозозащитных тросов.....	372
3. Контроль прессуемых соединителей сталеалюминиевых проводов с помощью индикатора ИПС.....	373
4. Контроль состояния контактных болтовых соединений проводов с помощью измерительной штанги.....	374
5. Контроль состояния деталей деревянных опор.....	375
6. Контроль состояния металлоконструкций и антикоррозионного лакокрасочного покрытия.....	381
7. Контроль состояния железобетонных опор и приставок.....	387
8. Контроль тяжения в оттяжках.....	389
9. Контроль габаритов и стрел провеса проводов и тросов.....	393
10. Оформление результатов измерений и испытаний.....	398
<i>Приложение. Метод расчета механической прочности древесины опор при внутреннем загнивании.....</i>	<i>408</i>

### **Раздел 12. Методы контроля состояния вводов, проходных изоляторов.**

1. Общие положения.....	416
2. Методы испытаний.....	420
3. Оценка технического состояния.....	434
<i>Приложения.....</i>	<i>437</i>

- ☒ Правила учета электрической энергии (Госэнергонадзор России. М. 1997 г. 368 стр. Тв. переплет).
- Инструктивные материалы Главгосэнергонадзора России. (Госэнергонадзор Минтопэнерго РФ. М. 1996 г. 364 стр. Тв. переплет).
- ☐ Сборник методических пособий по контролю состояния электрооборудования (ОРГРЭС. М. 1998 г. 496 стр. Тв. переплет).
- Карякин Р. Н. «Нормативные основы устройства электроустановок» (Монография. М. 1998 г. Тв. переплет).
- Сборник распорядительных документов по эксплуатации энергосистем (теплотехническая часть) ОРГРЭС, 1998 г. 240 стр. Тв. переплет.
- Карякин Р. Н. «Нормы устройства безопасных электроустановок (брошюра). 1999 г. 100 стр.
- Карякин Р. Н. «Заземляющие устройства электроустановок». Справочник. (М. 1998 г., 376 стр. Тв. переплет).
- «ПРАВИЛА•МЕТОДИКИ•ИНСТРУКЦИИ» (серия брошюр).
- Инструкция о порядке расчетов за электрическую и тепловую энергию.
- Методика расчета эл. мощности электродвигателей, используемых для отопления, вентиляции и горячего водоснабжения жилых домов и общественных зданий и сооружений.

**А ТАКЖЕ ДРУГУЮ НОРМАТИВНУЮ ЛИТЕРАТУРУ, БЛАНКИ УДОСТОВЕРЕНИЙ, ЖУРНАЛЫ ПРОВЕРКИ ЗНАНИЙ.**

*Журнал можно приобрести и за наличный расчет по адресу: г. Москва, ул. Воронцовская, д. 11, комн. 101. Проезд: ст. метро «Марксистская». Наличие доверенности от предприятия обязательно.*



## **Издательство «Энергосервис»**

Лицензия ЛР 071075 от 05.08.94 г.

Почтовый адрес: Россия, 109147, г. Москва, а/я № 3.  
ЗАО «Энергосервис».

Телефон 7 (095) 911-2237, тел./факс 7 (095) 911-2577

*Издает и реализует нормативную и техническую литературу!*

**ОБЯЗАТЕЛЬНЫ** для всех потребителей и энергоснабжающих организаций тепловой и электрической энергии, независимо от их ведомственной принадлежности и форм собственности:

- Правила эксплуатации теплопотребляющих установок и тепловых сетей потребителей, ПТБ при их эксплуатации (3-е издание. Минтопэнерго России. Главгосэнергонадзор. М. 1992 г. 160 стр.).
- Правила применения и испытания средств защиты, используемых в электроустановках, технические требования к ним. (9-е издание. Главгосэнергонадзор России. М. 1993 г. 72 стр.).
- Правила ТБ при эксплуатации электроустановок потребителей (4-е издание. Госэнергонадзор. Минтопэнерго России. М. 1994 г. 144 стр.).
- Правила технической эксплуатации электрических станций и сетей РФ (15-е издание. СПО ОРГРЭС. М. 1996 г. Тв. переплет. 288 стр.).
- Правила эксплуатации электроустановок потребителей (5-е издание. Госэнергонадзор Минтопэнерго РФ. М. 1997 г. 288 стр. Тв. переплет).
- Правила устройства электроустановок (ПУЭ) (6-е издание. Главгосэнергонадзор России. М. 1998 г. 610 стр. Тв. переплет).

**РЕКОМЕНДУЮТ** специалисты Госэнергонадзора и АО «Фирма ОРГРЭС»:

- Нормативно-технический журнал «Вестник Госэнергонадзора» (ежеквартальный).