



ДОНСКОЙ ГОСУДАРСТВЕННЫЙ ТЕХНИЧЕСКИЙ УНИВЕРСИТЕТ
УПРАВЛЕНИЕ ДИСТАНЦИОННОГО ОБУЧЕНИЯ И ПОВЫШЕНИЯ
КВАЛИФИКАЦИИ

Кафедра «Основы конструирования машин»

Сборник задач
к выполнению контрольной работы
по курсу
**«Современные системы САД/САЕ
в машиностроении»**
часть 1

Авторы
Антибас И.Р.
Савостина Т.П.

Ростов-на-Дону, 2018

Аннотация

Сборник задач к выполнению контрольной работы по курсу «Современные системы CAD/CAE в машиностроении» предназначены для студентов, обучающихся на заочной форме обучения направления 15.03.05 «Конструкторско-технологическое обеспечение машиностроительного производства профиль «Технология машиностроения».

Авторы

к.т.н., доцент кафедры «Основы конструирования машин»
Антибас И.Р.

ст. преподаватель кафедры «Основы конструирования машин»
Савостина Т.П.





Оглавление

Задача № 1 СОПРЯЖЕНИЯ.....	4
Задача № 2 Сложный разрез	21

ЗАДАЧА № 1 СОПРЯЖЕНИЯ

ЗАДАНИЕ: начертить контуры детали по варианту и оформить чертеж с нанесением размеров.

Вариант выбирается из таблицы 1 по двум последним цифрам зачетки. Например, номер зачетки 156**38** из таблицы 1 по строкам выбирает предпоследнюю цифру зачетки **3**, а по столбцам последнюю цифру зачетки **8**, на пересечении получает вариант задания – **28**.

Таблица 1

№ за- четки		Последняя цифра зачетки									
		1	2	3	4	5	6	7	8	9	0
		Вариант задания									
Предпоследняя цифра зачет-	1	1	2	3	4	5	6	7	8	9	10
	2	11	12	13	14	15	16	17	18	19	20
	3	21	22	23	24	25	26	27	28	29	30
	4	31	32	33	34	35	36	37	38	39	40
	5	41	42	43	44	45	46	47	48	49	50
	6	51	52	53	54	55	56	57	58	1	2
	7	3	4	5	6	7	8	9	10	11	12
	8	13	14	15	16	17	18	19	20	21	22
	9	23	24	25	26	27	28	29	30	31	32
	0	33	34	35	36	37	38	39	40	41	42

ТРЕБОВАНИЯ К ВЫПОЛНЕНИЮ ЗАДАЧИ

Работа должна состоять из 2 файла:

1. Файл 2D деталь – создать 2D контур детали сопряжения по заданному варианту и оформить чертеж с нанесением размеров.
2. Создать рабочие плоскости и построить 3D модель заданной детали.
3. Создать задачу во вкладке анализ – задать жесткое закрепление детали, приложить нагрузку равную 3 кН, решить задачу.
4. Создать отчет о решении задачи методом конечных элементов, сделать вывод по результатам расчета и вложить его в контрольную работу после чертежа данной задачи.

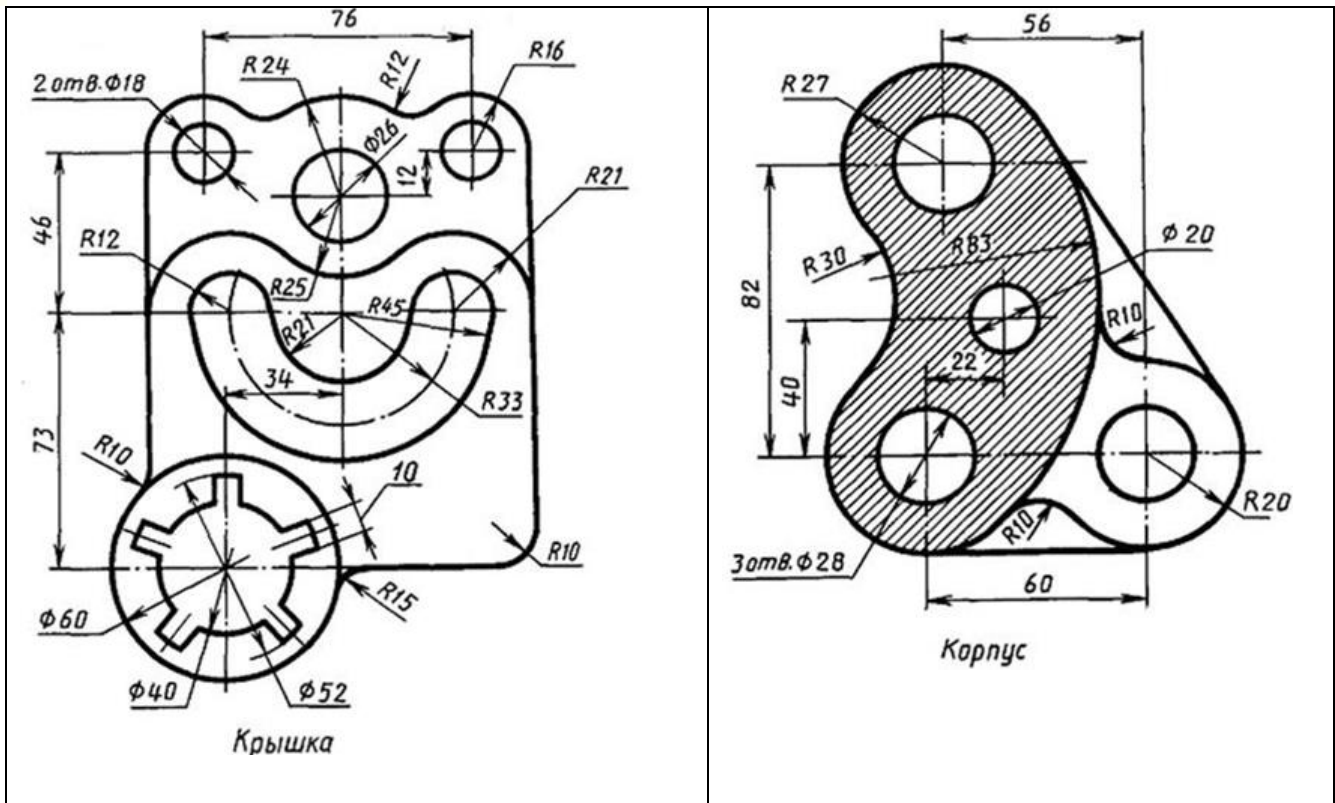
Оформляется конструкторский чертеж, первый лист по ГОСТ 2.104-68 на формате А4 с заполнением основной надписи в программе T-FLEX CAD. Скачать бесплатный CAD учебную версию <http://www.tflexcad.ru/download/t-flex-cad-free/>

Например, номер зачетки 15638 – обозначение работы 38.28.01.00, где 38 – последний цифры зачетки, 28 Корпус - номер варианта, 01 – номер задачи

					38.28.01.00			
						Литера	Масса	Масштаб
Изм	Лист	№ докум	Подпись	Дата	Корпус	У	3,5	1:1
Разраб	Иванов					Лист	Листов	
Проверил	Антибас				45 ГОСТ1050-2013			ДГТУ каф."ОКМ"

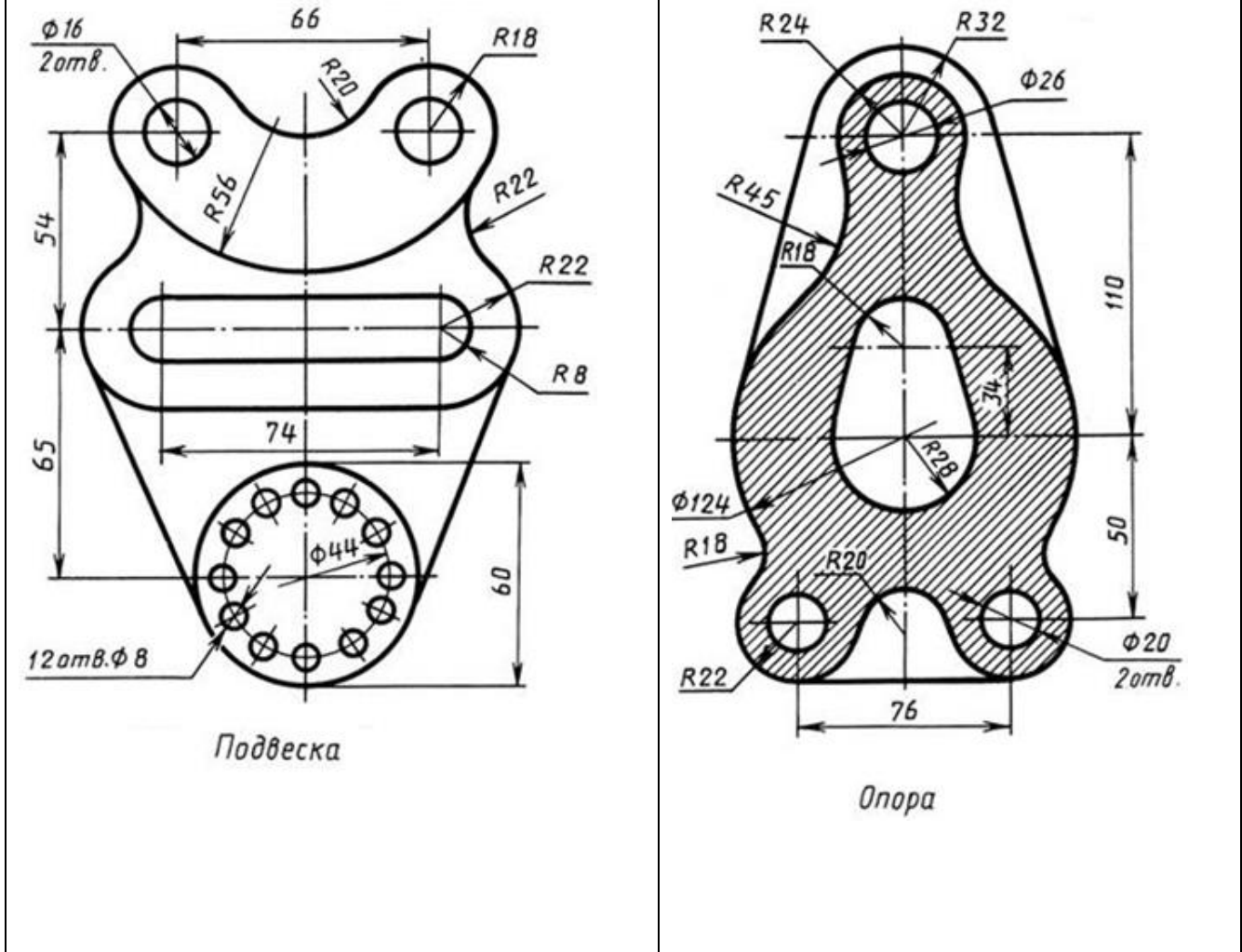
ВАРИАНТЫ ЗАДАНИЙ

Вариант 1	Вариант 2
<p>Гитара</p>	<p>Остов</p>
Вариант 3	Вариант 4
<p>Крышка</p>	<p>Корпус</p>
Вариант 5	Вариант 6



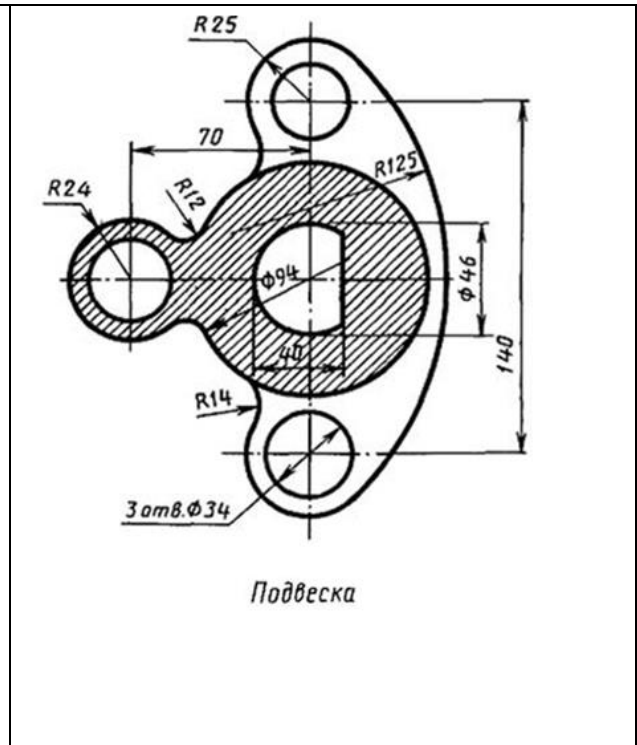
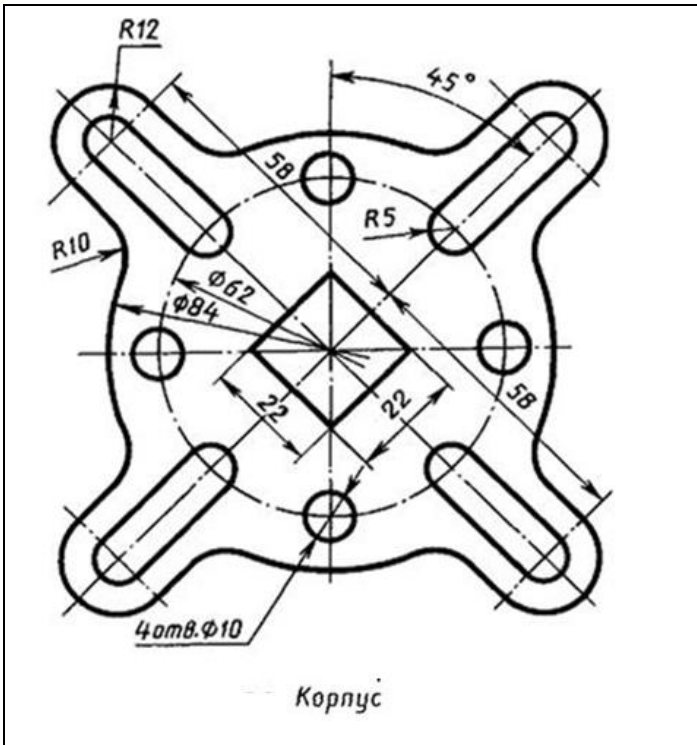
Вариант 7

Вариант 8



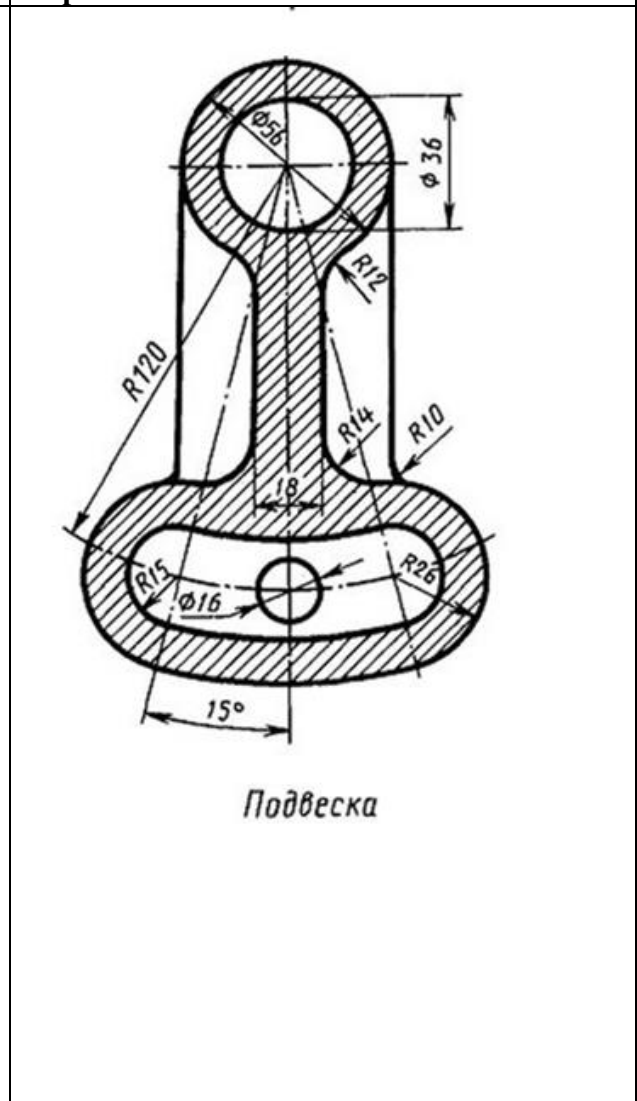
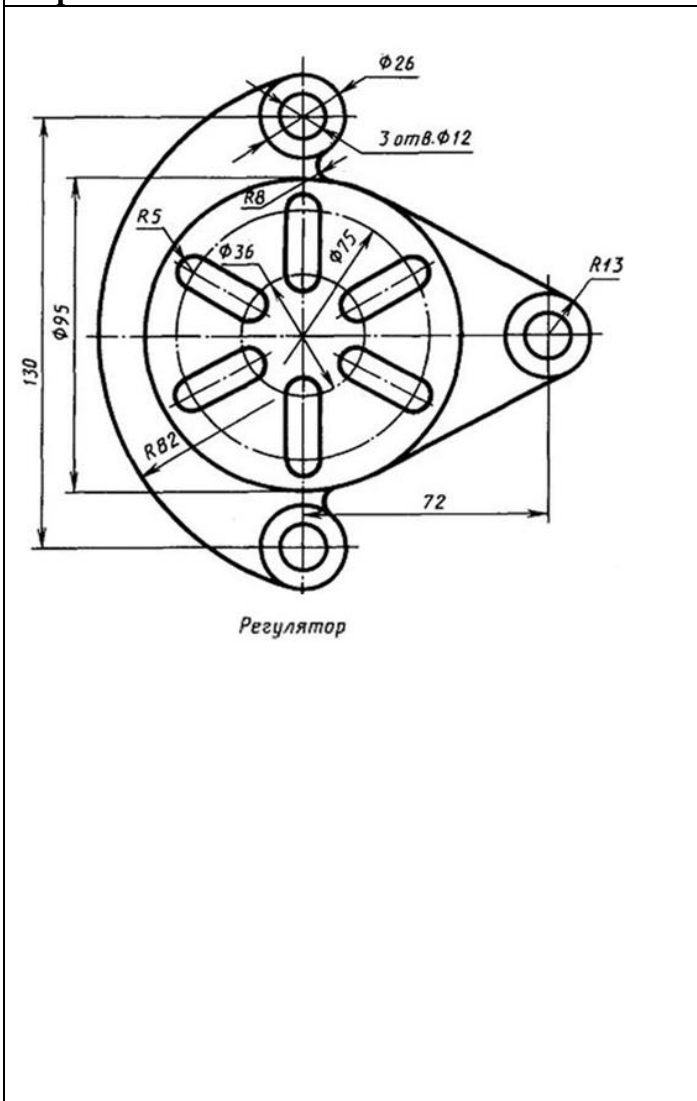
Вариант 9

Вариант 10



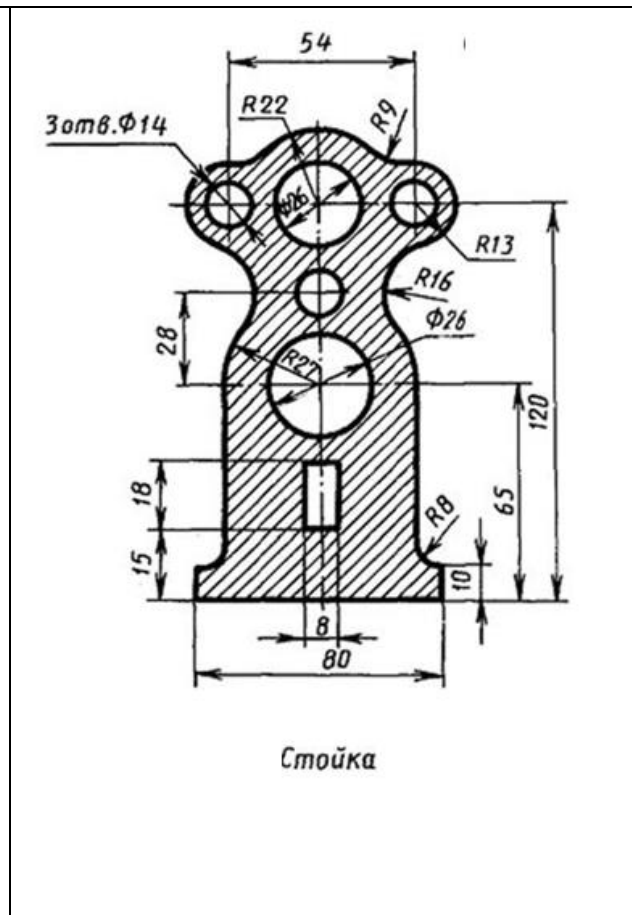
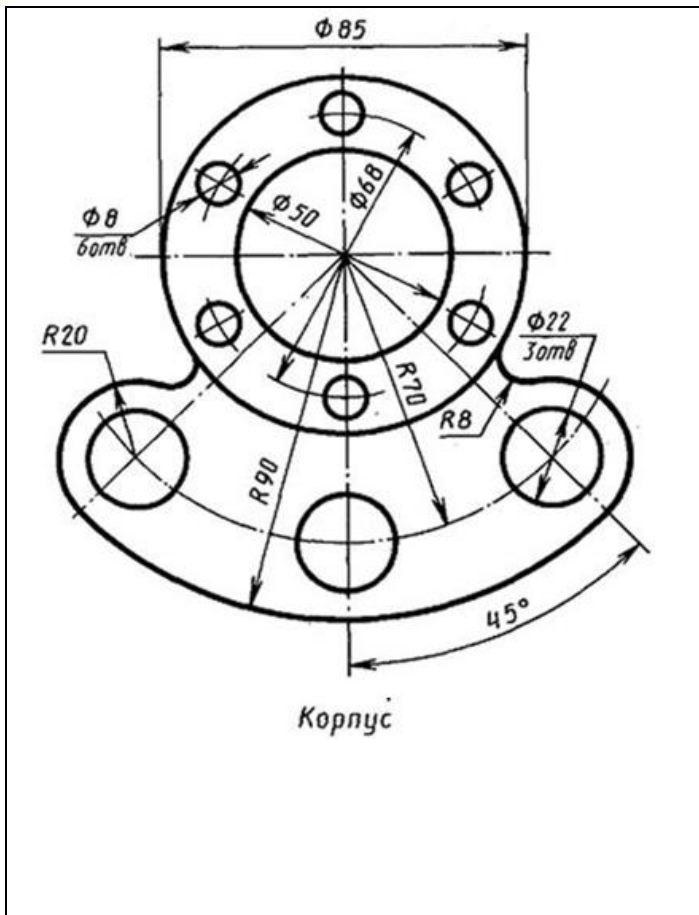
Вариант 11

Вариант 12



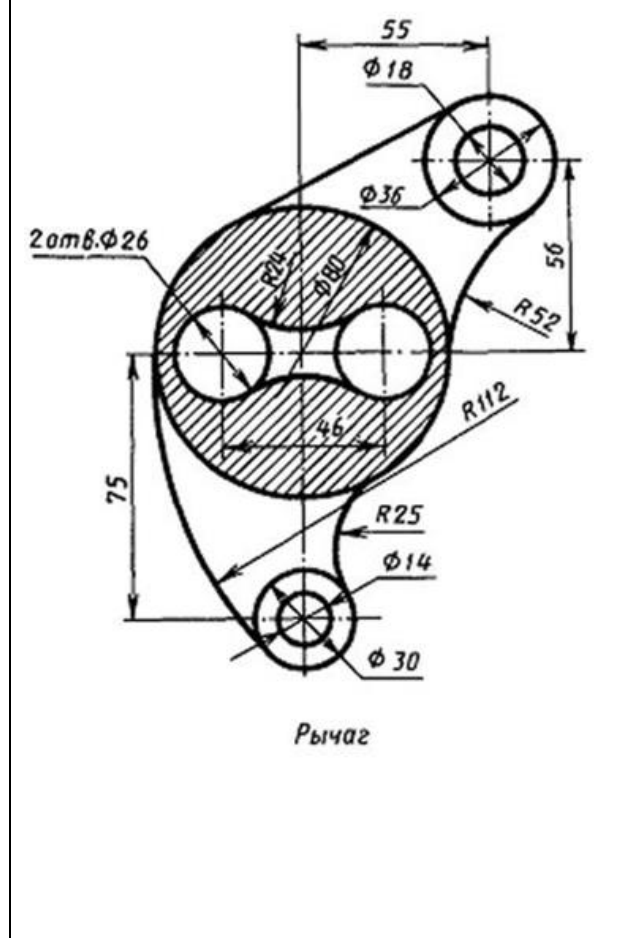
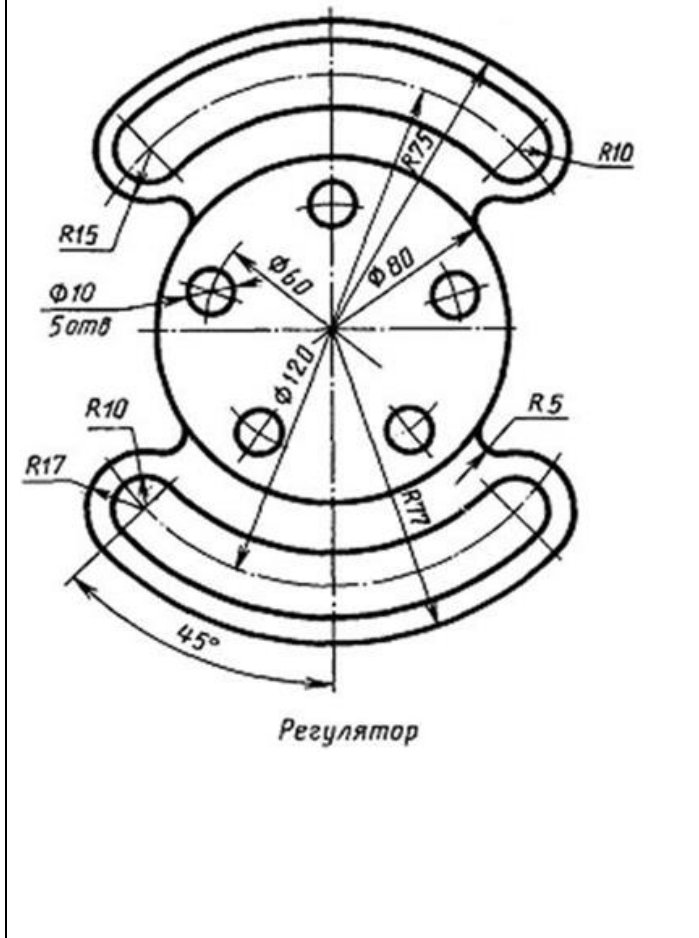
Вариант 13

Вариант 14



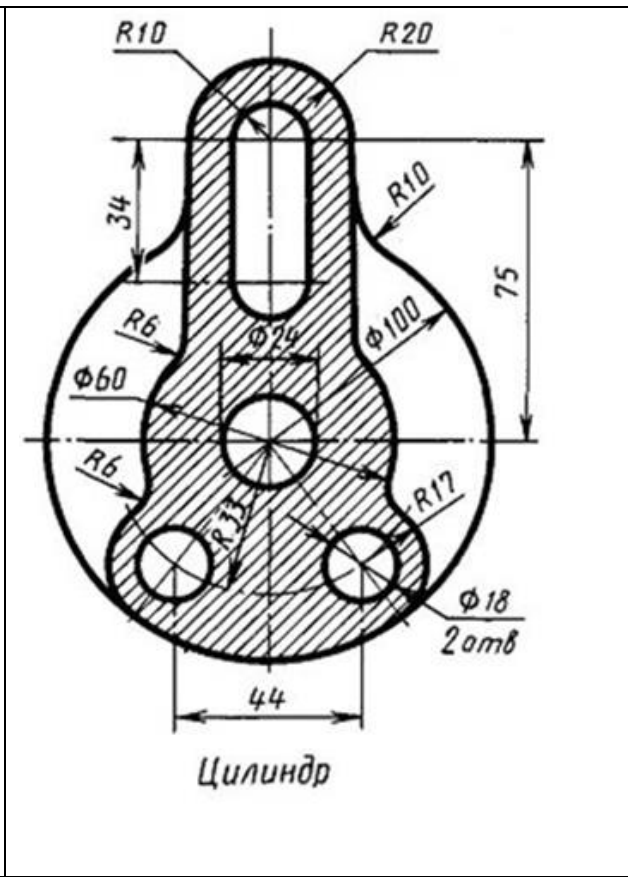
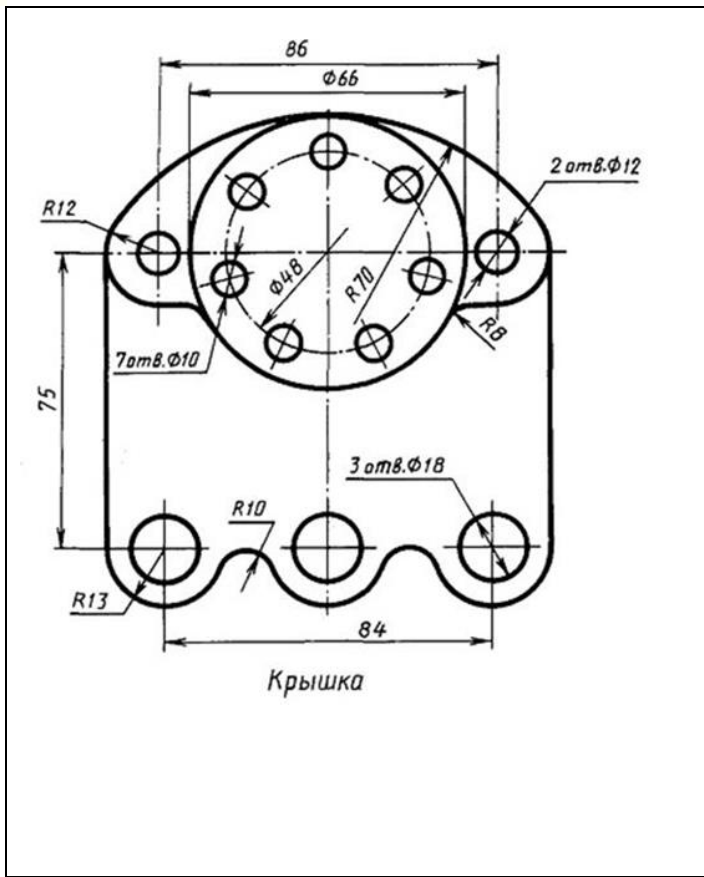
Вариант 15

Вариант 16



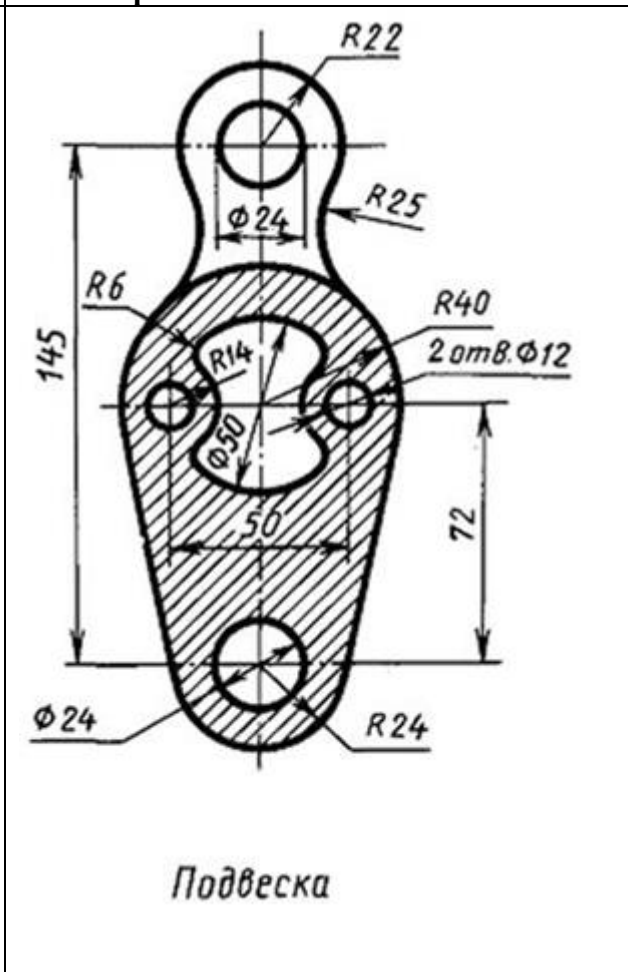
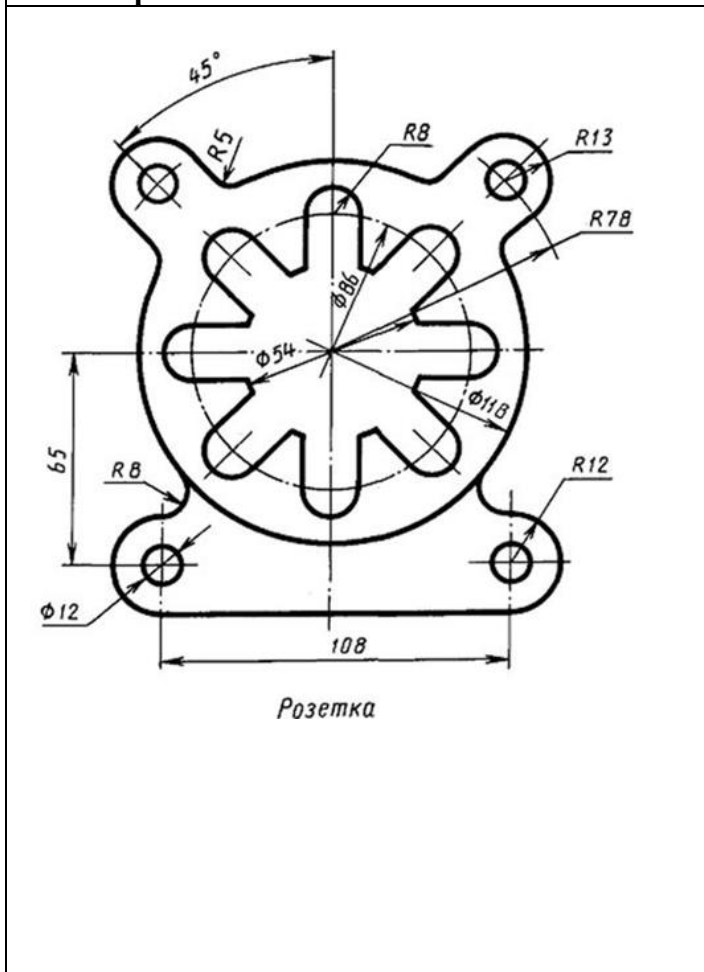
Вариант 17

Вариант 18



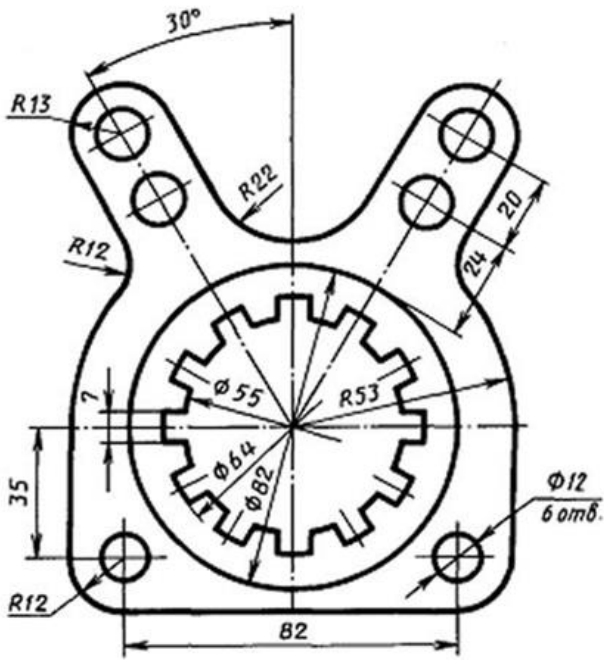
Вариант 19

Вариант 20

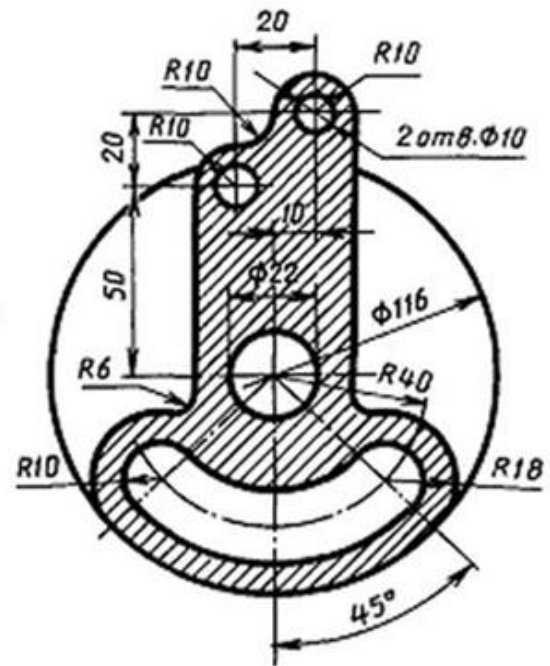


Вариант 21

Вариант 22



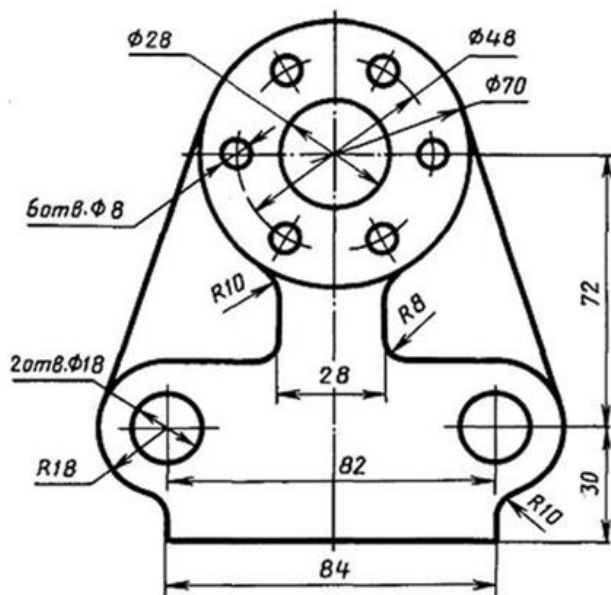
Вилка



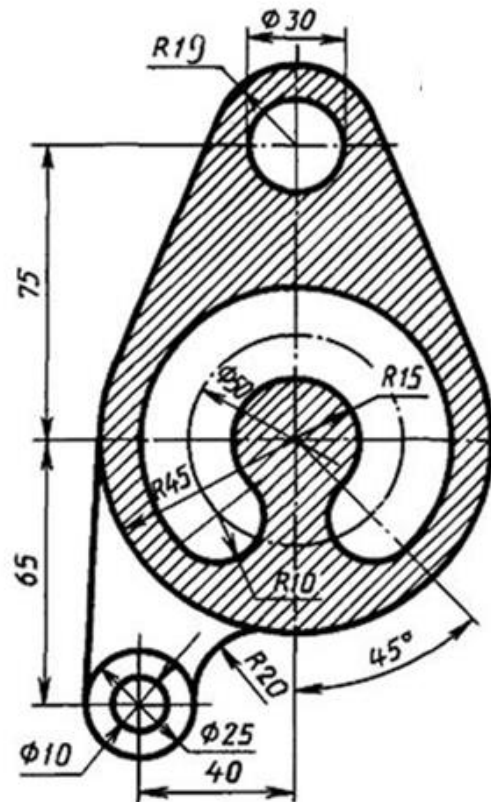
Патрон

Вариант 23

Вариант 24



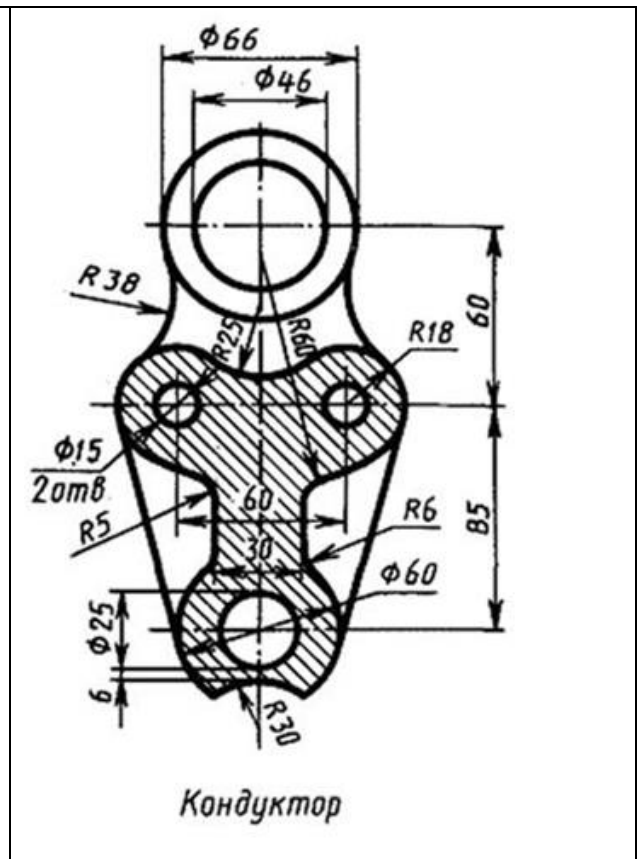
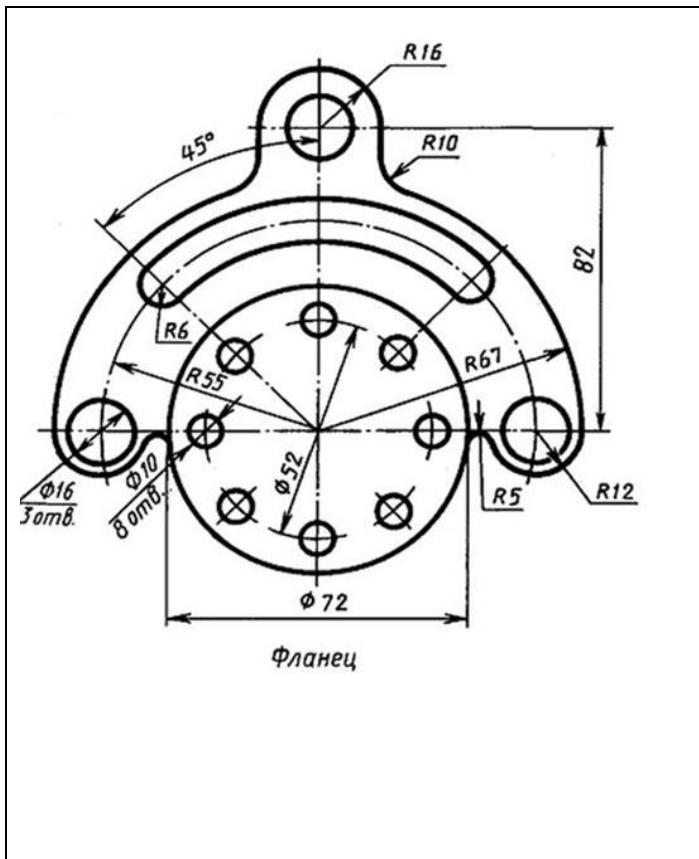
Стойка



Рычаг

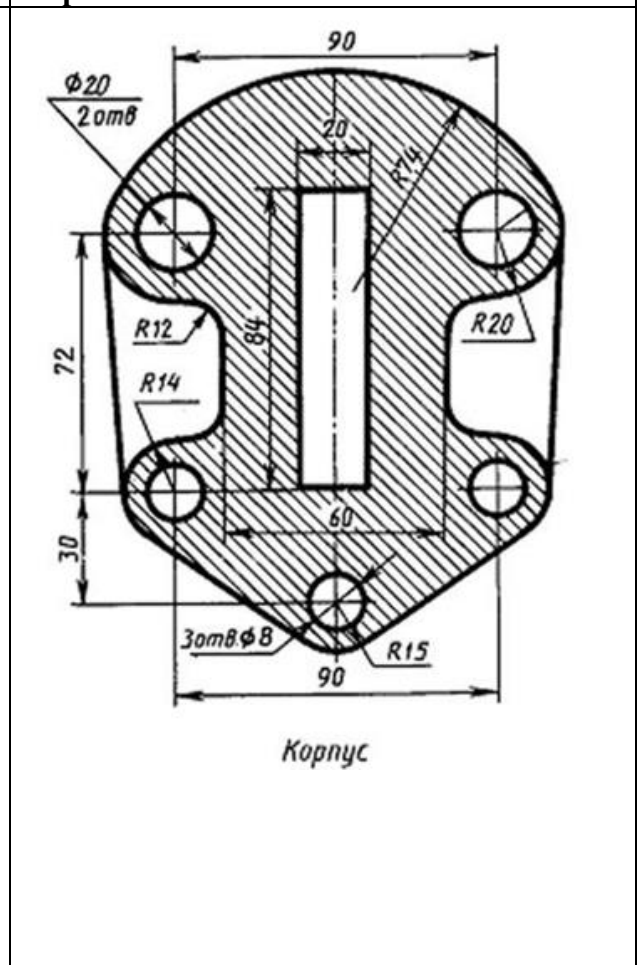
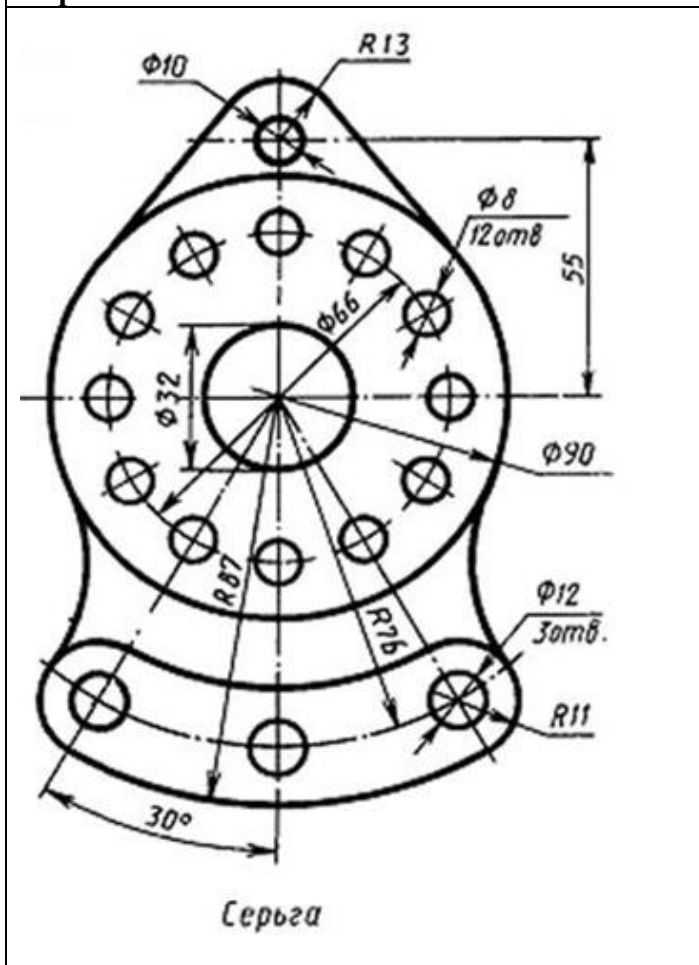
Вариант 25

Вариант 26



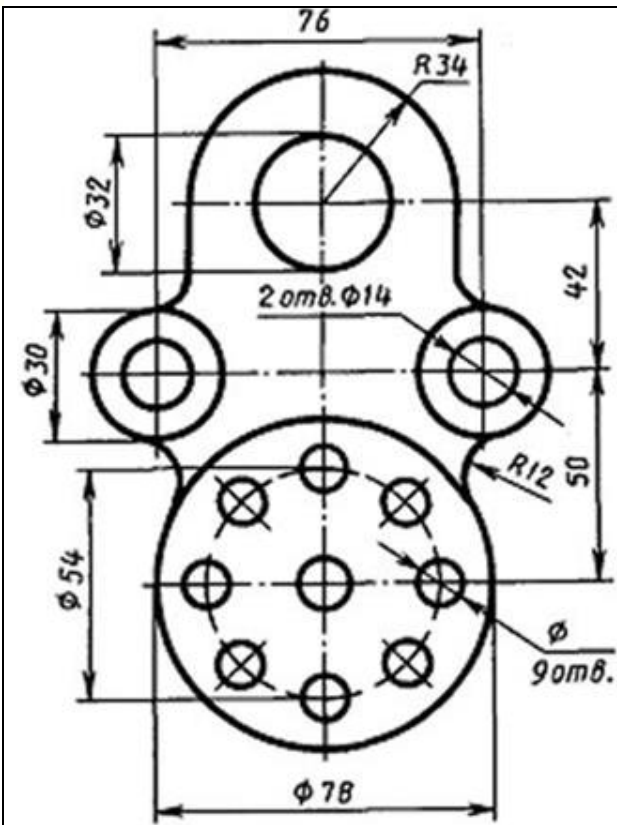
Вариант 27

Вариант 28

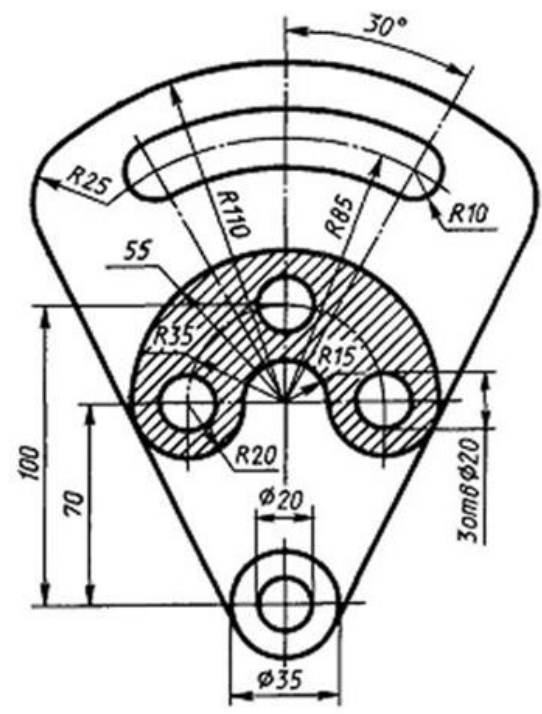


Вариант 29

Вариант 30



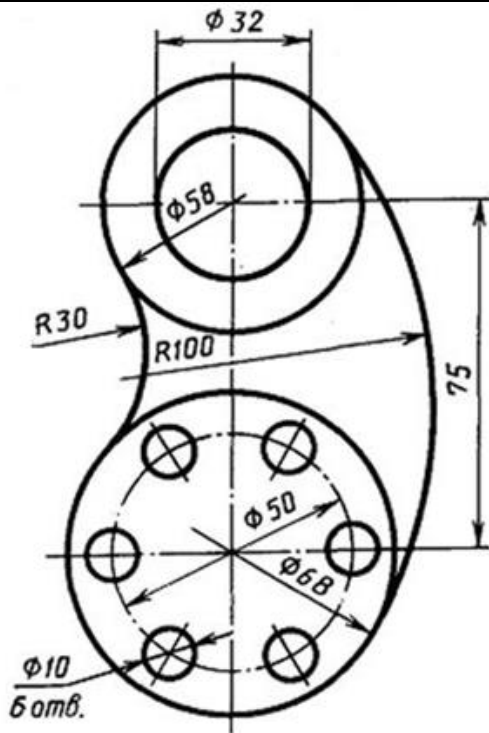
Крышка



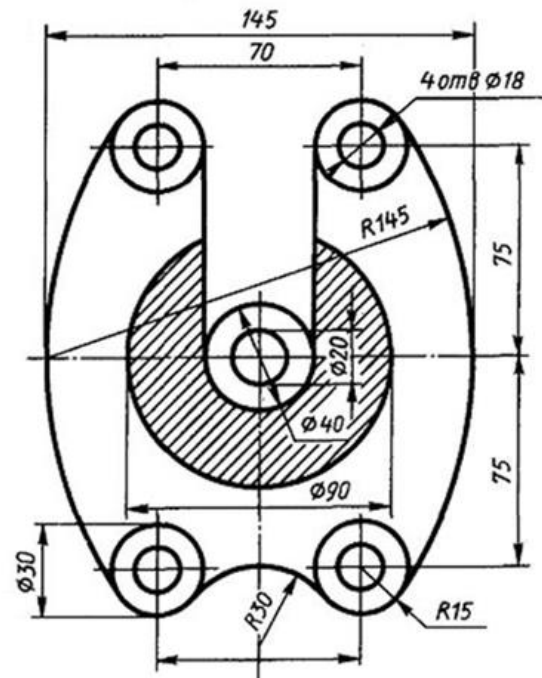
Сельга

Вариант 31

Вариант 32



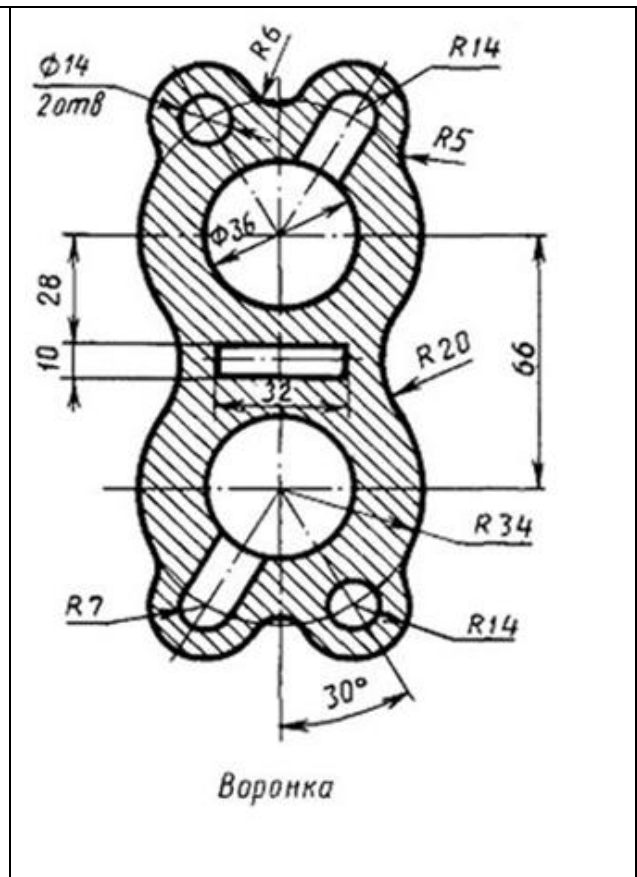
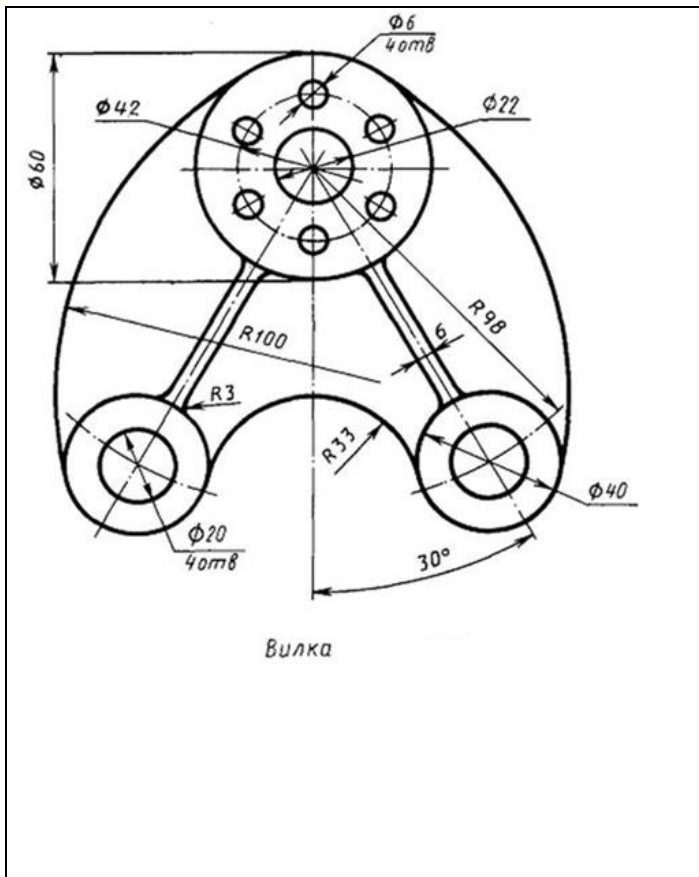
Кронштейн



Вилка

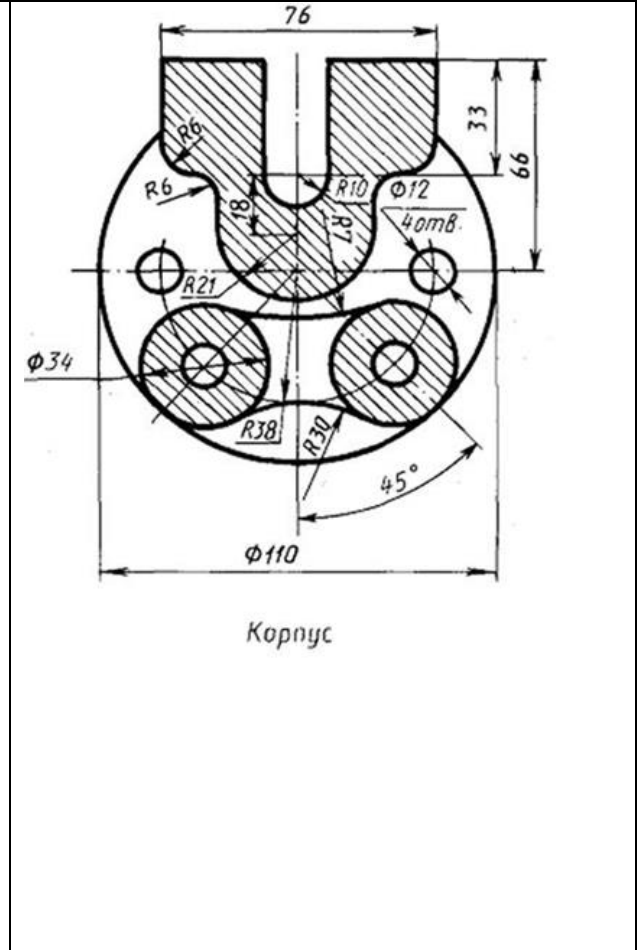
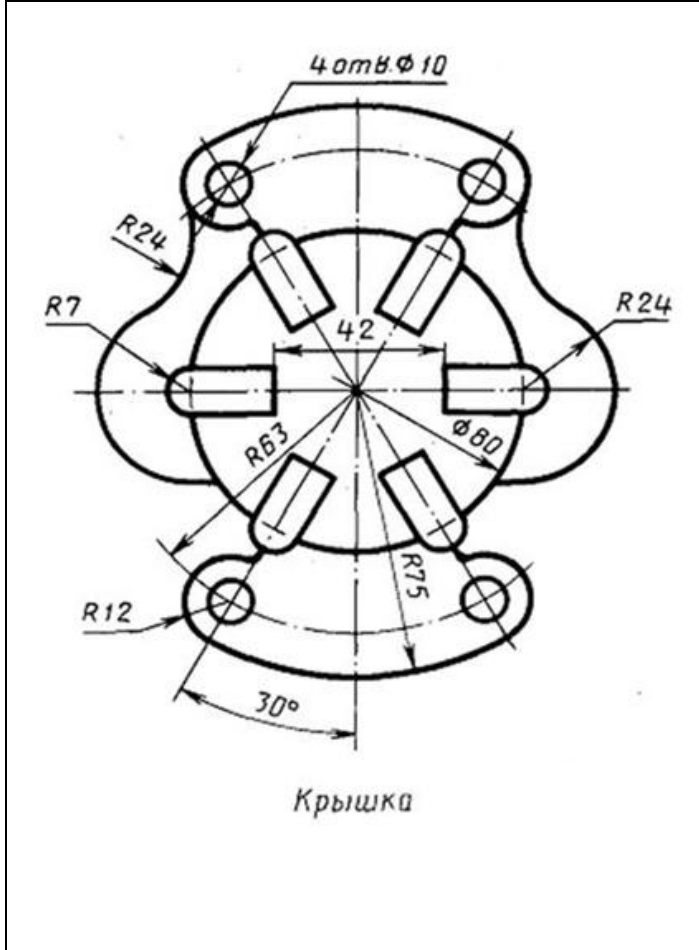
Вариант 33

Вариант 34



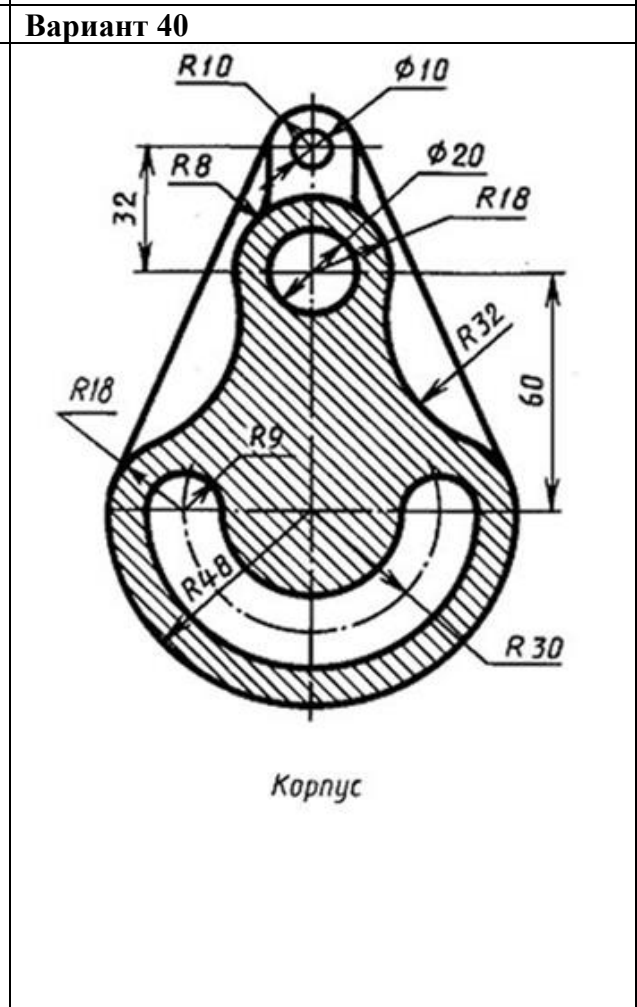
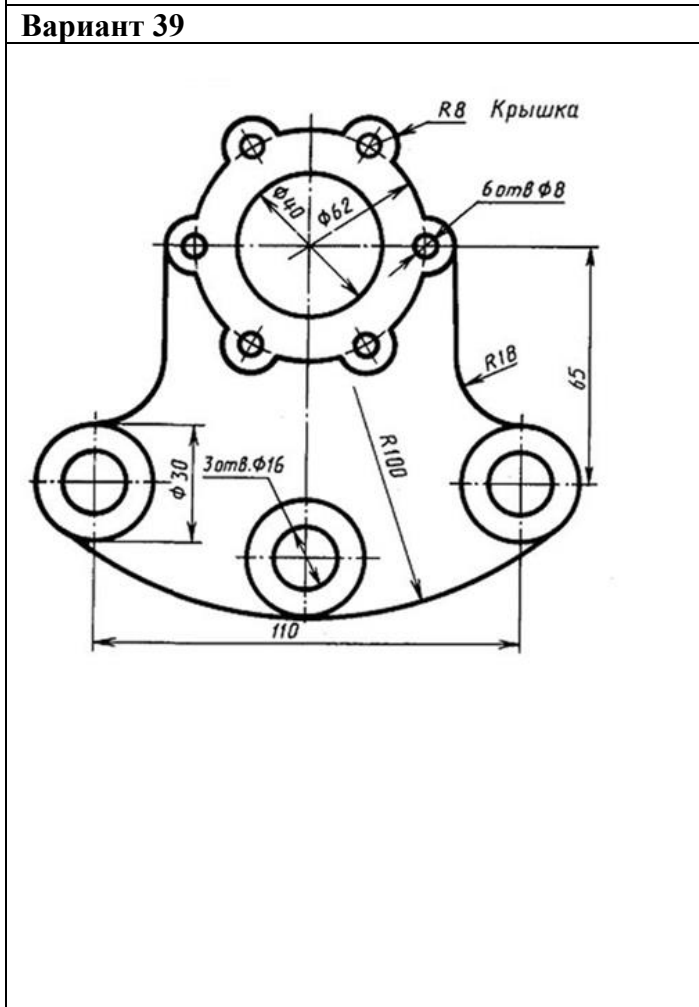
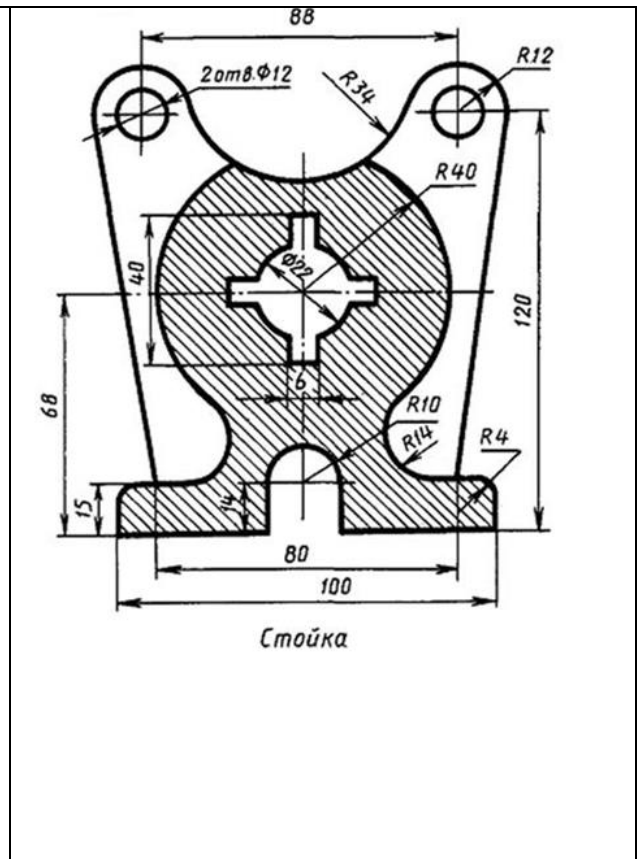
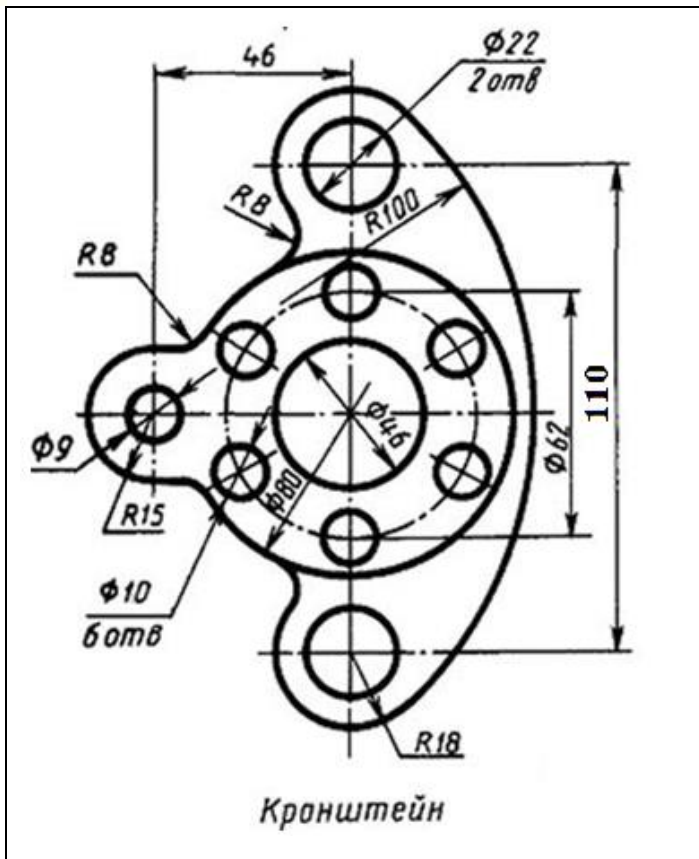
Вариант 35

Вариант 36



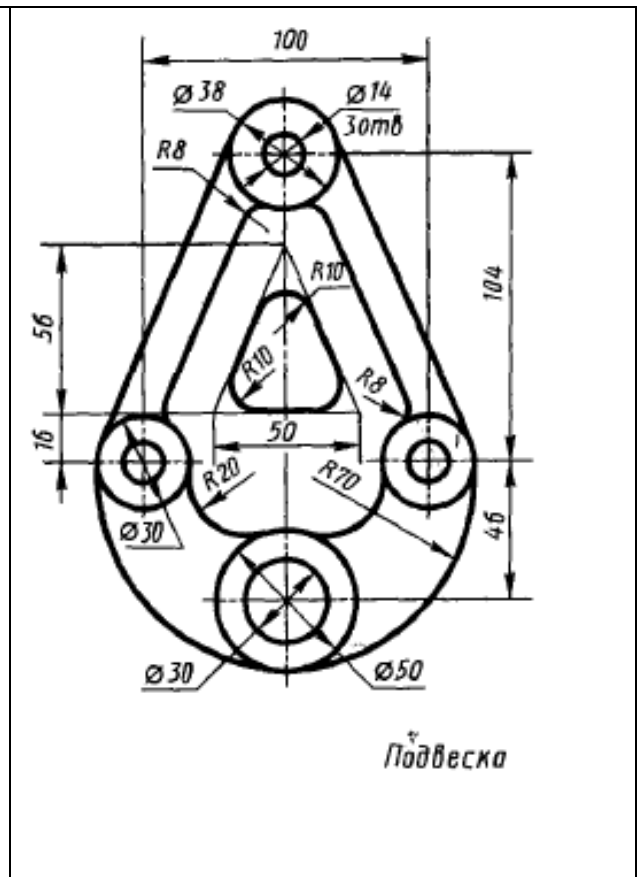
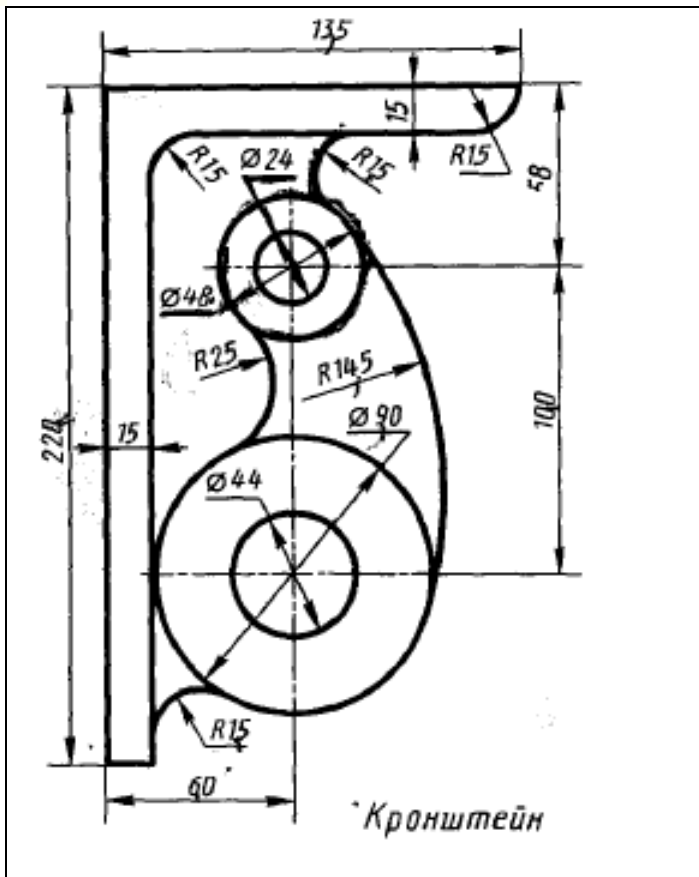
Вариант 37

Вариант 38



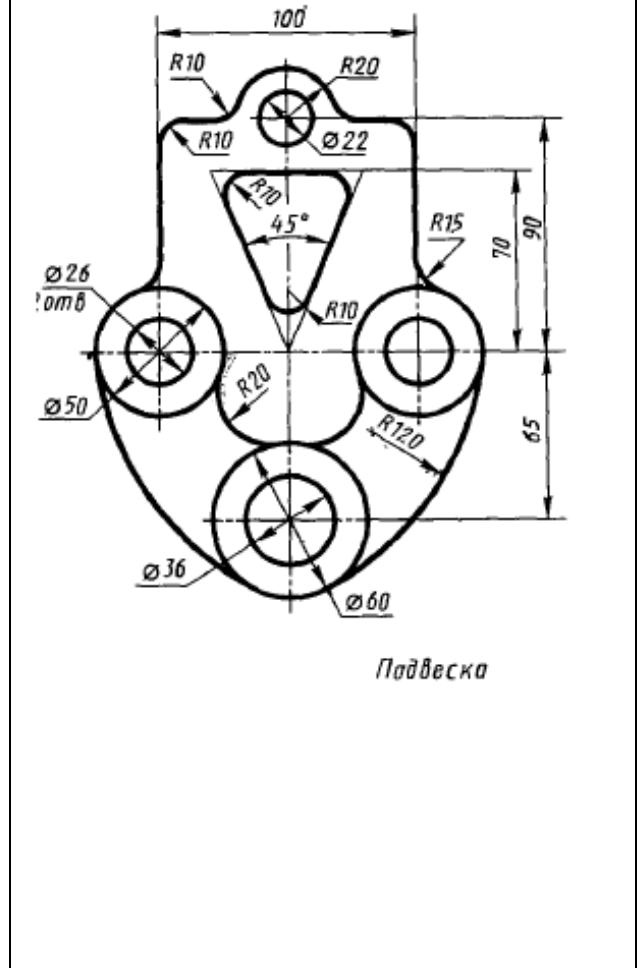
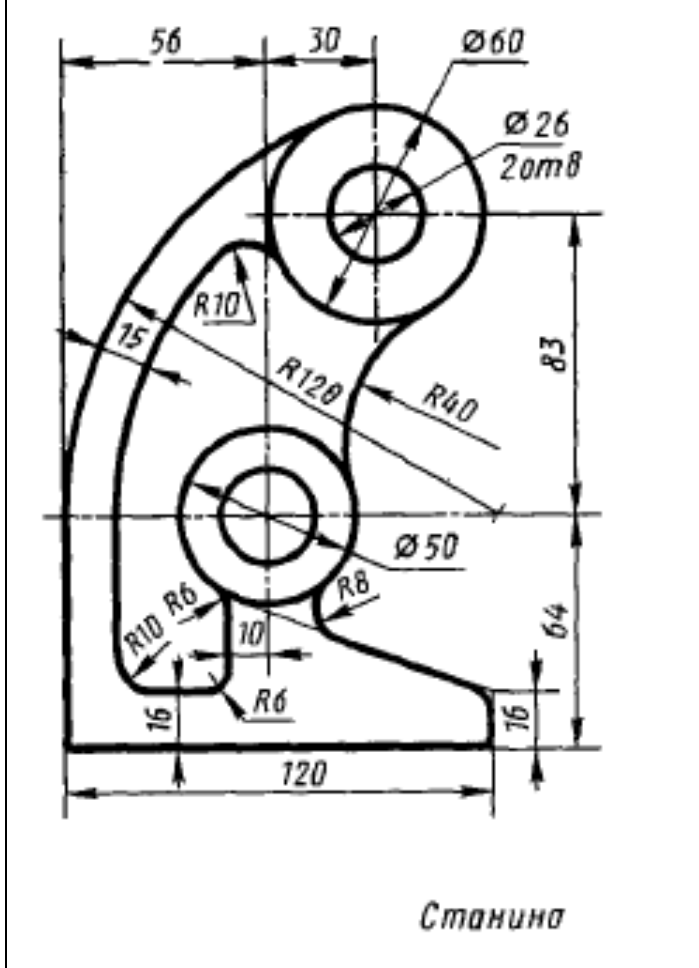
Вариант 41

Вариант 42



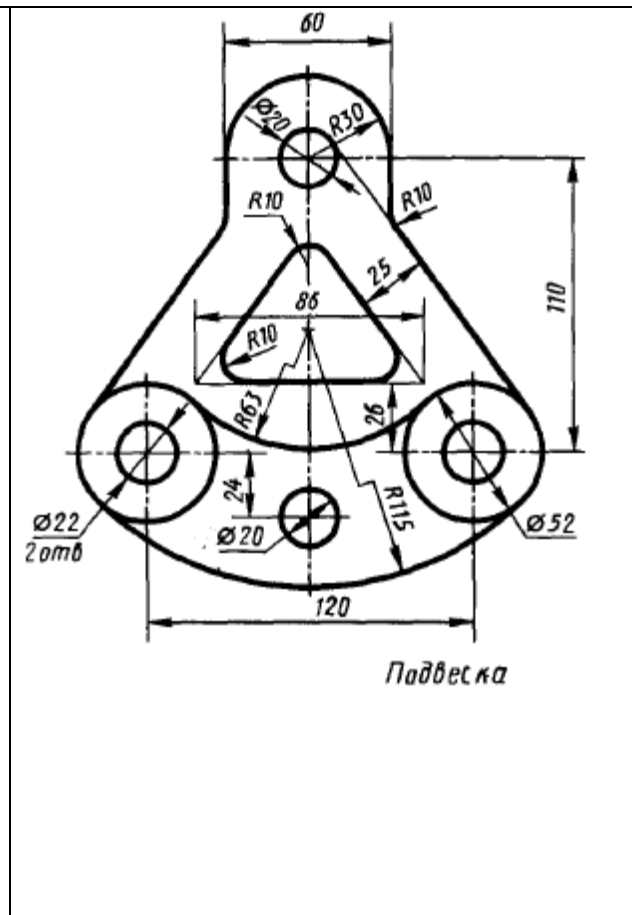
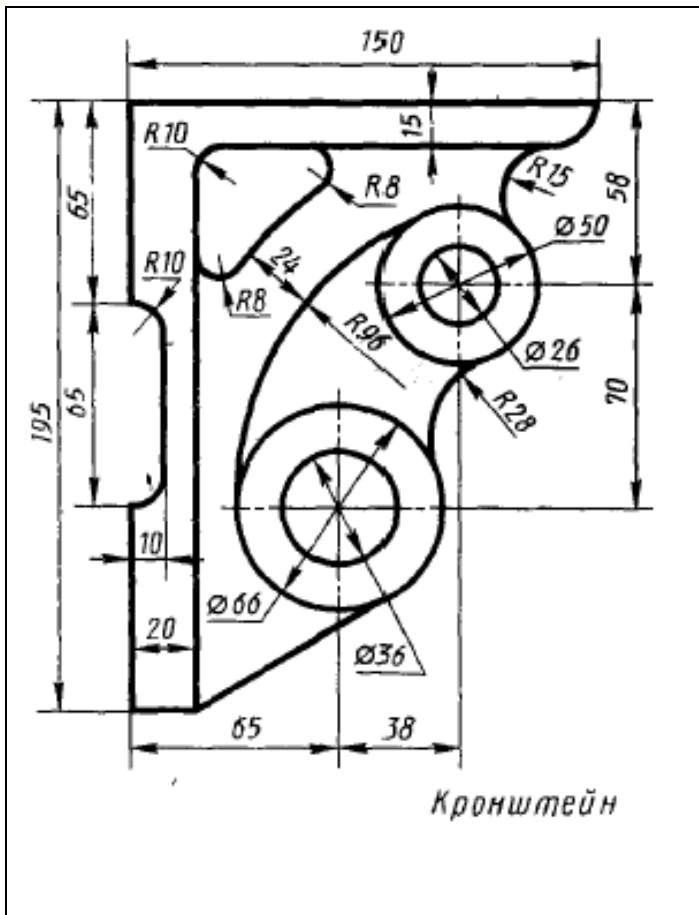
Вариант 43

Вариант 44



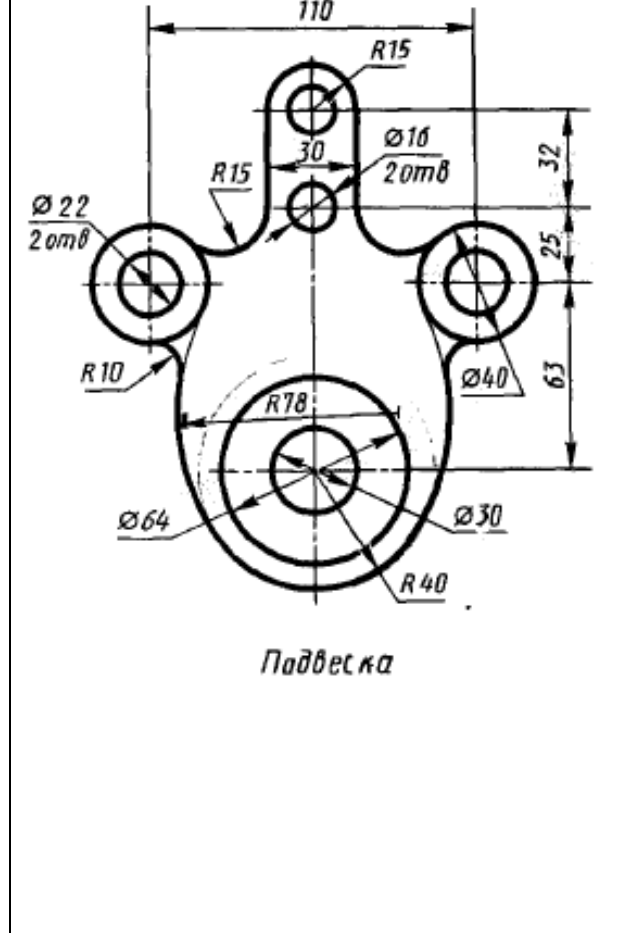
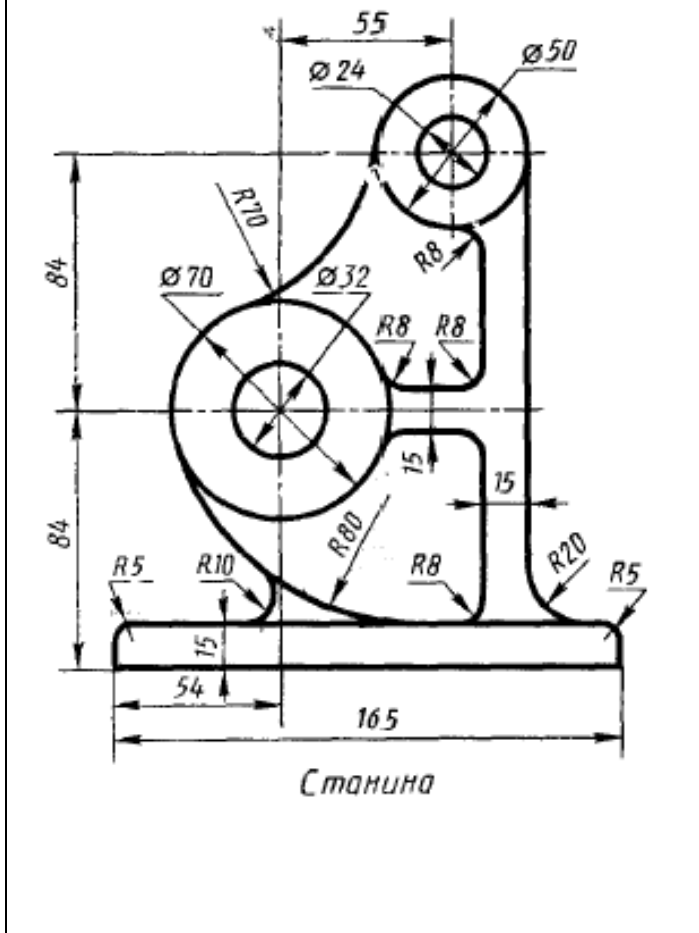
Вариант 45

Вариант 46



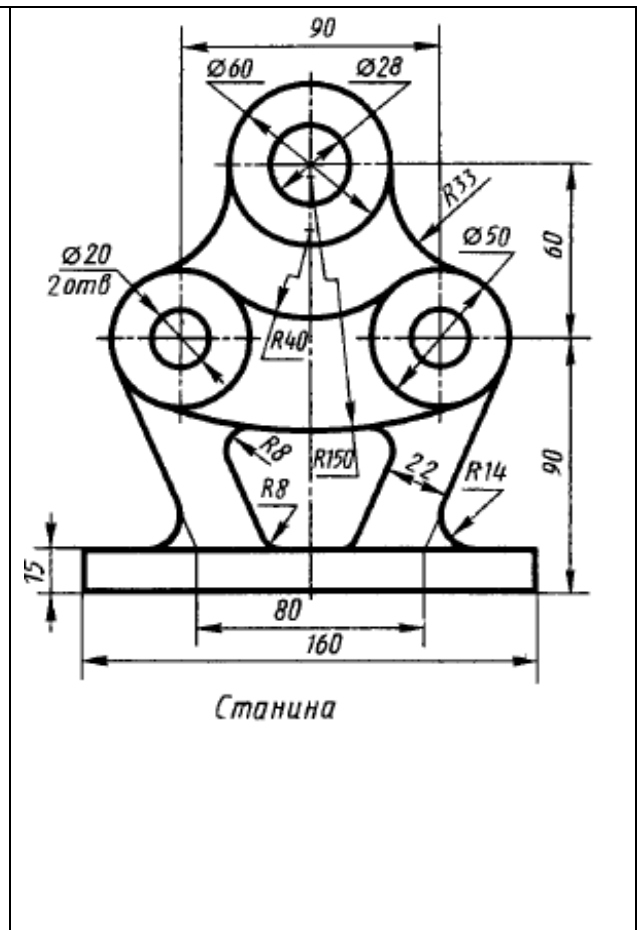
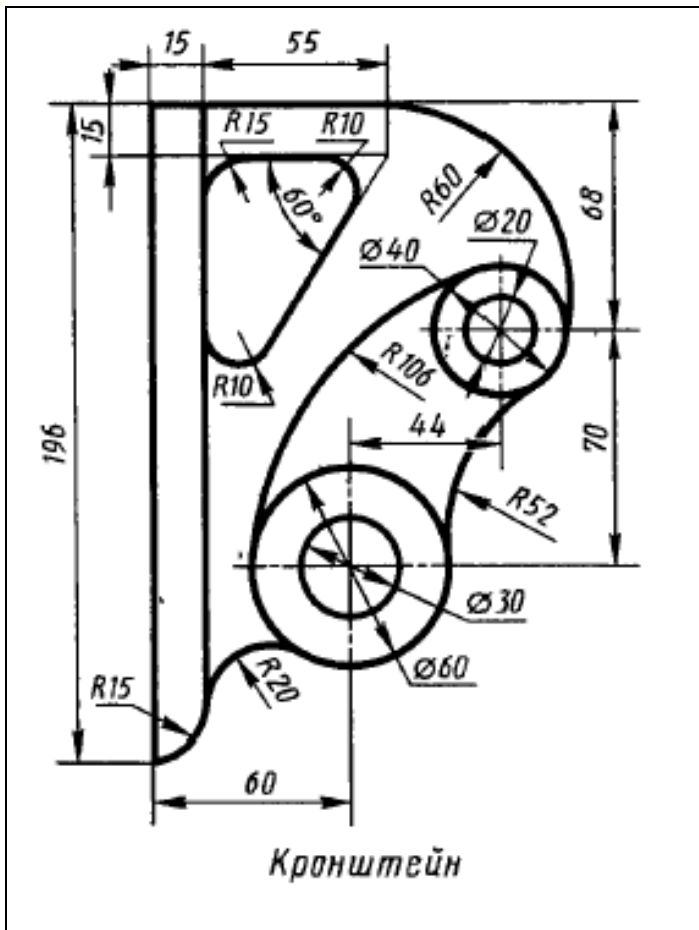
Вариант 47

Вариант 48



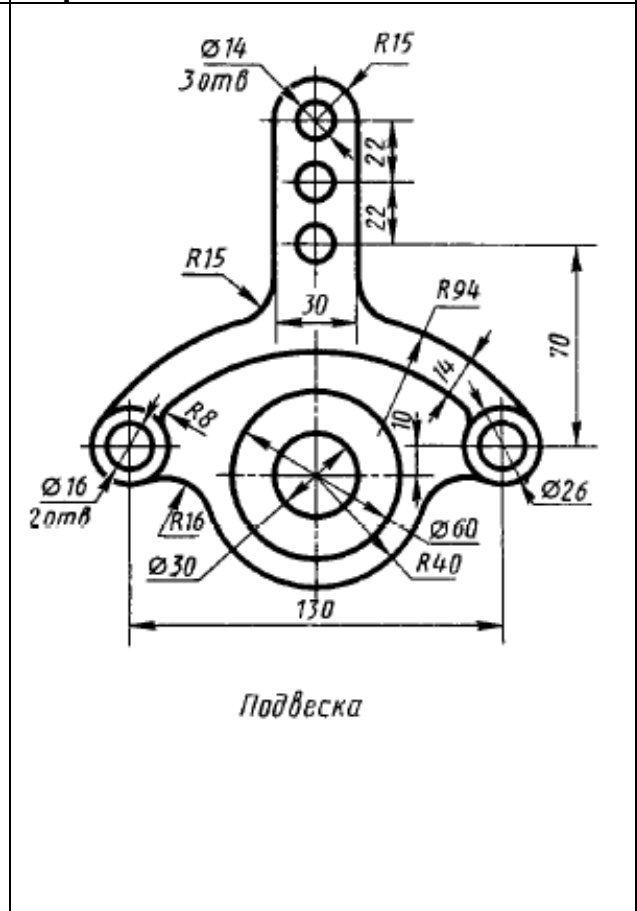
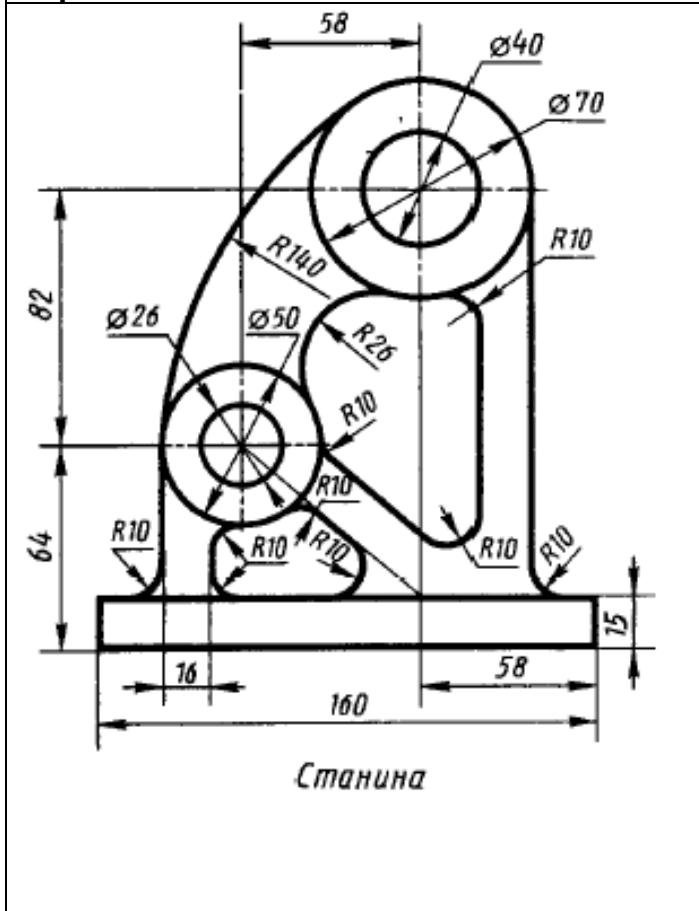
Вариант 49

Вариант 50



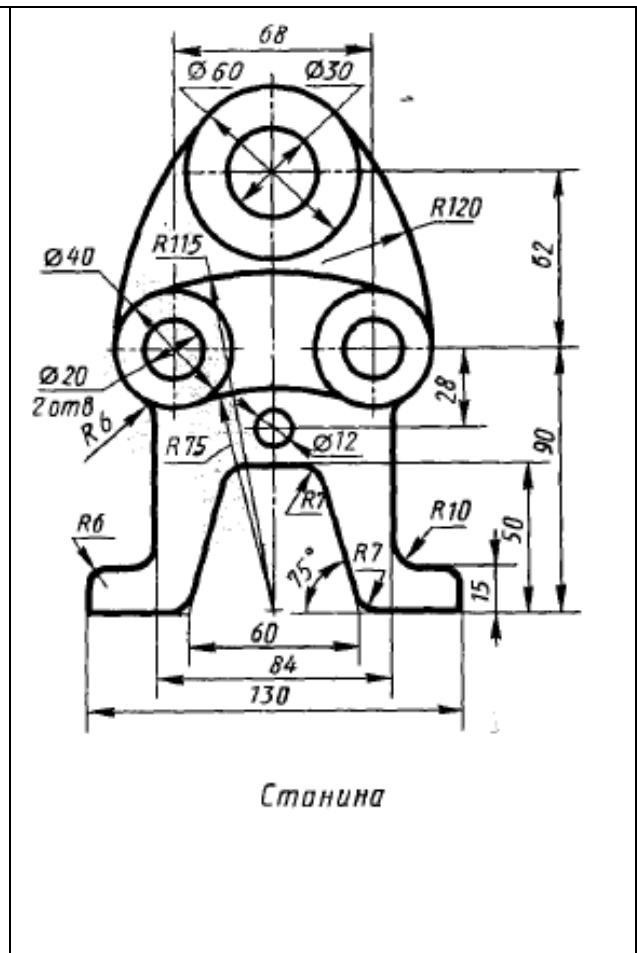
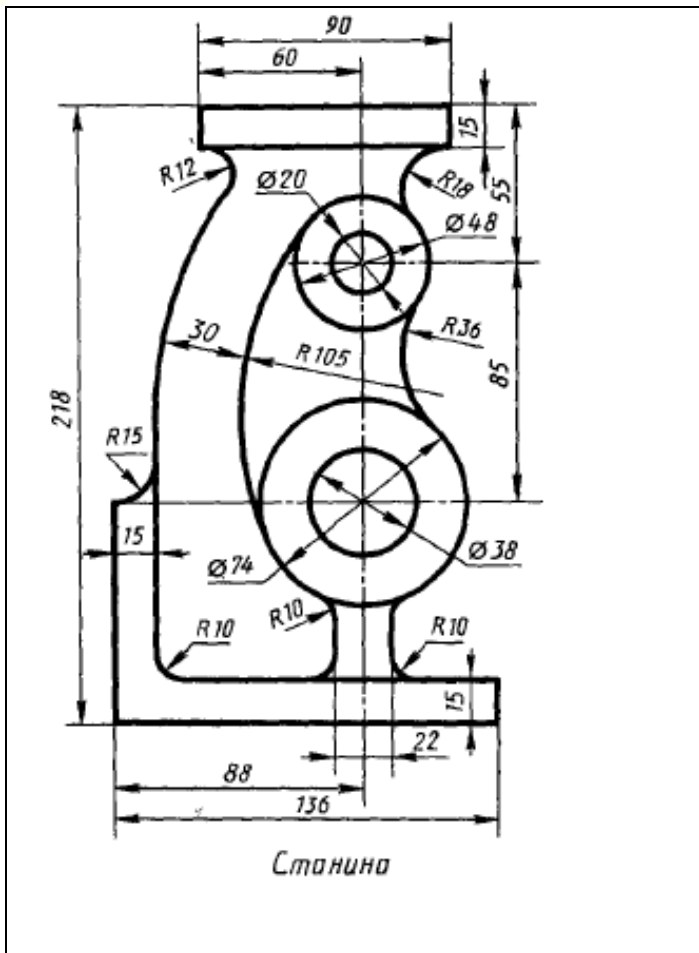
Вариант 51

Вариант 52



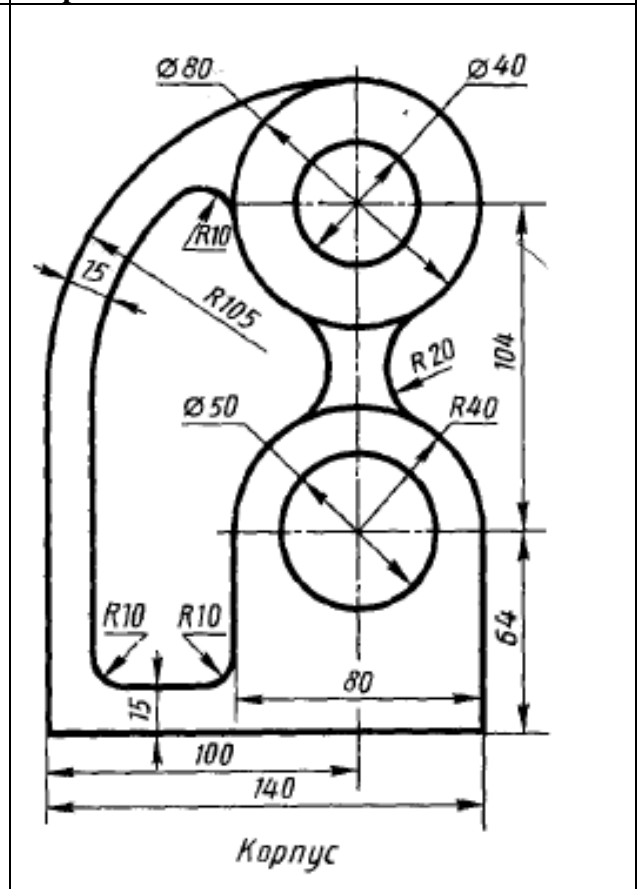
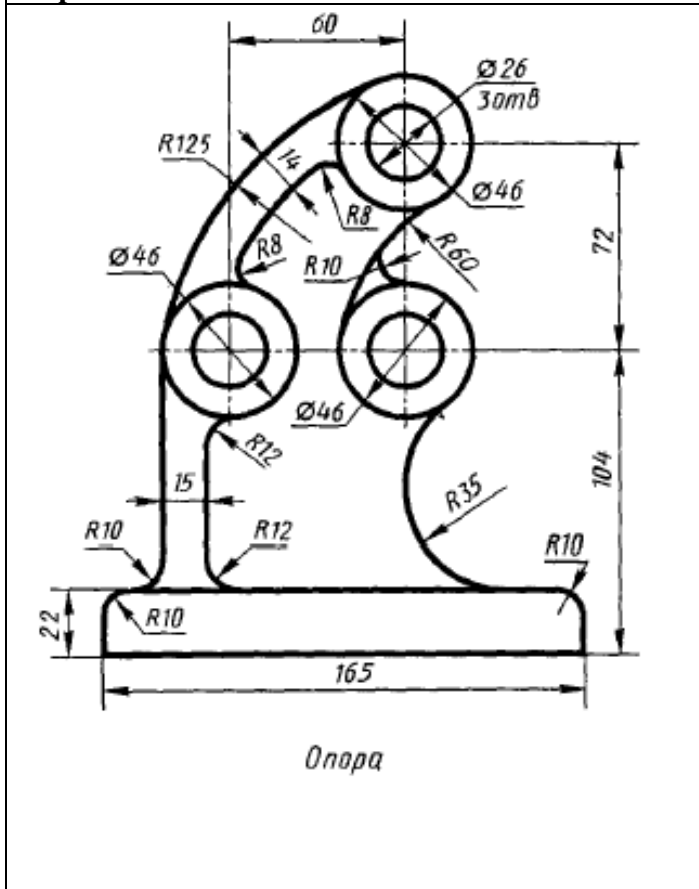
Вариант 53

Вариант 54



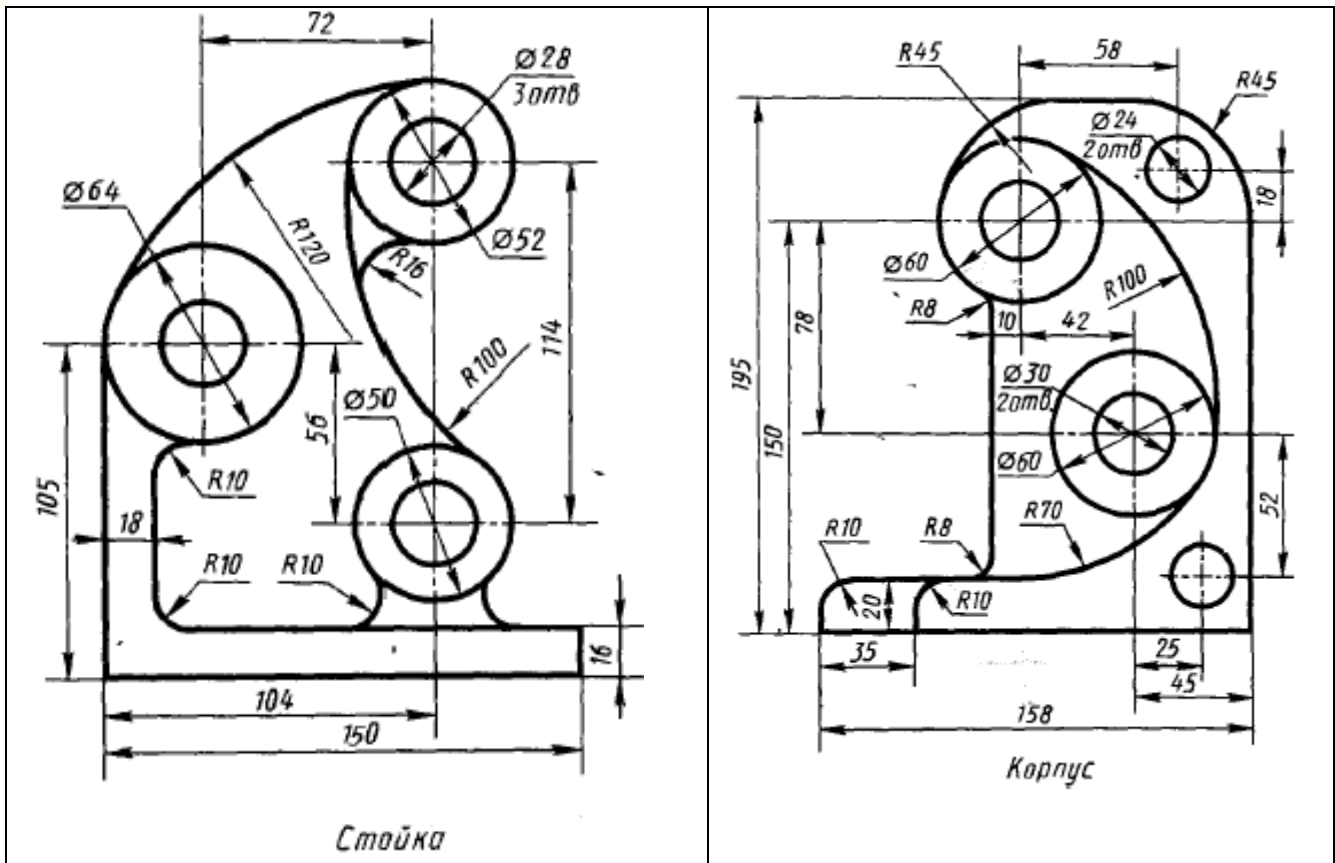
Вариант 55

Вариант 56



Вариант 57

Вариант 58



ЗАДАЧА № 2 СЛОЖНЫЙ РАЗРЕЗ

ЗАДАНИЕ построить 3D деталь по заданному варианту, оформить комплексный чертеж детали выполнив разрез А-А на одном из видов проекции.

Вариант выбирается из таблицы 2 по двум последним цифрам зачетки. Например, номер зачетки 156**38** из таблицы 2 по строкам выбирает предпоследнюю цифру зачетки **3**, а по столбцам последнюю цифру зачетки **8**, на пересечении получает вариант задания – **28**.

Таблица 2

№ за- четки		Последняя цифра зачетки									
		1	2	3	4	5	6	7	8	9	0
		Вариант задания									
Предпоследняя цифра зачетки	1	1	2	3	4	5	6	7	8	9	10
	2	11	12	13	14	15	16	17	18	19	20
	3	21	22	23	24	25	26	27	28	29	30
	4	31	32	33	34	35	36	37	38	39	40
	5	41	42	43	44	45	46	47	48	49	50
	6	51	52	53	54	55	56	57	58	59	60
	7	37	36	29	28	21	20	13	12	5	4
	8	38	35	30	27	22	19	14	11	6	3
	9	39	34	31	26	23	18	15	10	7	2
	0	40	33	32	25	24	17	16	9	8	1

ТРЕБОВАНИЯ К ВЫПОЛНЕНИЮ ЗАДАЧИ

Работа должна состоять из 1 файла:

1. Файл 3D деталь – создать 3D модель по заданному варианту и оформить чертеж с нанесением размеров и выполнением сложного разреза А-А.
2. Создать задачу Анализ методом конечных элементов. Деталь имеет жесткое закрепление основной плоскости. На противоположную плоскость действует сила давления равная 2 кН/м.
3. Создать отчет о решении задачи, сделать выводы и приложить отчет в контрольную работу после соответствующего чертежа.

Оформляется конструкторский чертеж, первый лист по ГОСТ 2.104-68 на формате А4 или А3 с заполнением основной надписи в программе T-FLEX CAD. Скачать бесплатный CAD учебную версию <http://www.tflexcad.ru/download/tflex-cad-free/>

Например, номер зачетки 15638 – обозначение работы 38.28.02.00, где 38 – последний цифры зачетки, 28 - номер варианта, 02 – номер задачи.

					38.28.02.00		
					Литера	Масса	Масштаб
Изм	Лист	№ докум	Подпись	Дата	У	3,5	1:1
Разраб	Иванов						
Проверил	Антибас				Лист	Листов	
					45 ГОСТ1050-2013		ДГТУ каф."ОКМ"

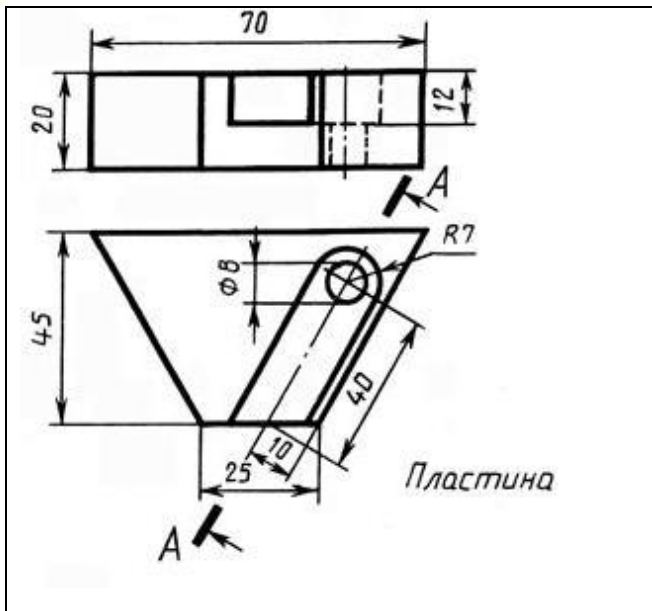
ВАРИАНТЫ ЗАДАНИЙ

<p style="text-align: center;">Вариант 1</p> <p style="text-align: center;"><i>Заслон</i></p>	<p style="text-align: center;">Вариант 2</p> <p style="text-align: center;"><i>Диск</i></p>
<p style="text-align: center;">Вариант 3</p> <p style="text-align: center;"><i>Плита</i></p>	<p style="text-align: center;">Вариант 4</p> <p style="text-align: center;"><i>Диск</i></p>
<p style="text-align: center;">Вариант 5</p> <p style="text-align: center;"><i>Пластинка</i></p>	<p style="text-align: center;">Вариант 6</p> <p style="text-align: center;"><i>Плита</i></p>
<p style="text-align: center;">Вариант 7</p>	<p style="text-align: center;">Вариант 8</p>

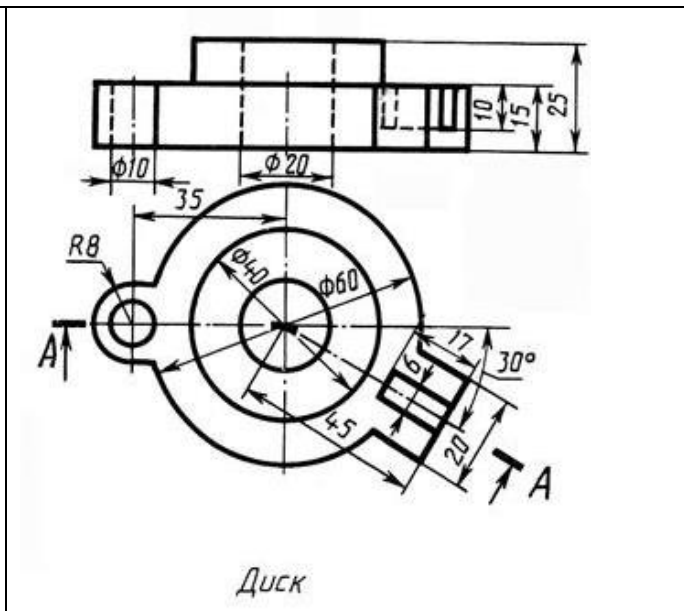
<p>Планка</p>	<p>Змеевик</p>
<p>Вариант 15</p>	<p>Вариант 16</p>
<p>Плита</p>	<p>Диск</p>
<p>Вариант 17</p>	<p>Вариант 18</p>
<p>Скоба</p>	<p>Плита</p>
<p>Вариант 19</p>	<p>Вариант 20</p>

<p>Диск</p>	<p>Угольник</p>
<p>Вариант 21</p>	<p>Вариант 22</p>
<p>Опора</p>	<p>Планка</p>
<p>Вариант 23</p>	<p>Вариант 24</p>
<p>Пластика</p>	<p>Плита</p>
<p>Вариант 25</p>	<p>Вариант 26</p>

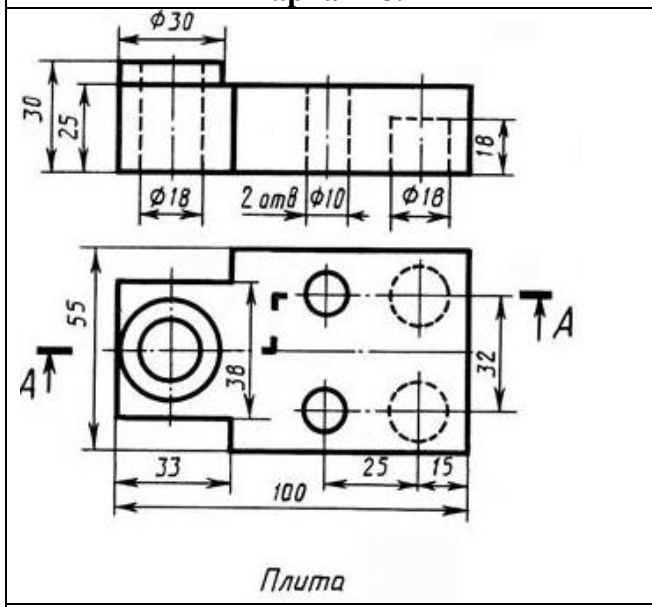
<p><i>Плита</i></p>	<p><i>Угольник</i></p>
<p>Вариант 27</p>	<p>Вариант 28</p>
<p><i>Опора</i></p>	<p><i>Пластина</i></p>
<p>Вариант 29</p>	<p>Вариант 30</p>
<p><i>Замок</i></p>	<p><i>Плита</i></p>
<p>Вариант 31</p>	<p>Вариант 32</p>



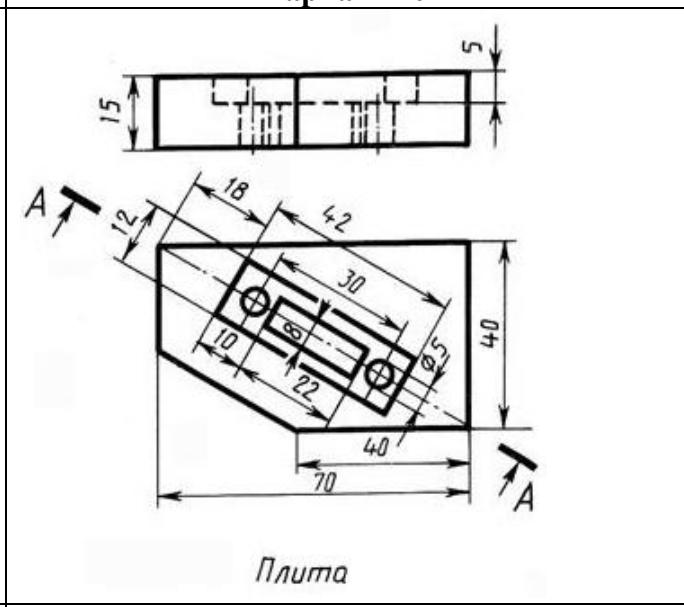
Вариант 39



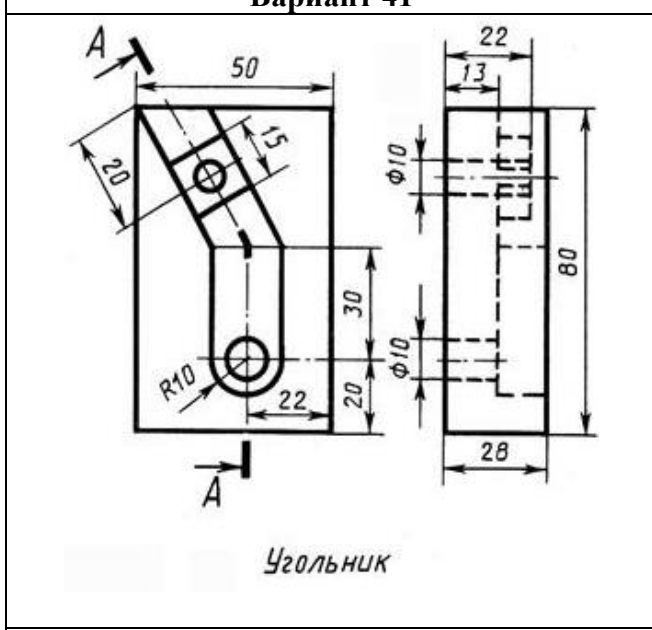
Вариант 40



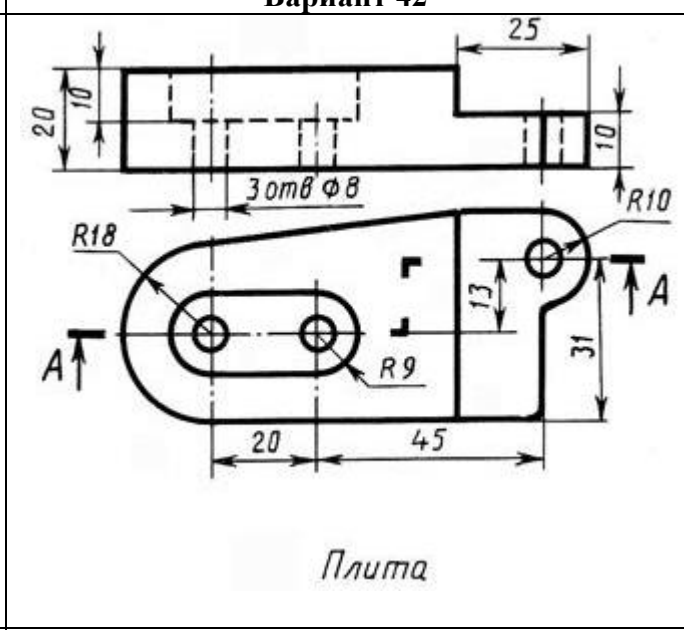
Вариант 41



Вариант 42



Вариант 43



Вариант 44

<p style="text-align: center;"><i>Плита</i></p>	<p style="text-align: center;"><i>Скоба</i></p>
Вариант 45	Вариант 46
<p style="text-align: center;"><i>Серьга</i></p>	<p style="text-align: center;"><i>Плита</i></p>
Вариант 47	Вариант 48
<p style="text-align: center;"><i>Основа</i></p>	<p style="text-align: center;"><i>Опора</i></p>
Вариант 49	Вариант 50

<p style="text-align: center;"><i>Пластина</i></p>	<p style="text-align: center;"><i>Диск</i></p>
Вариант 51	Вариант 52
<p style="text-align: center;"><i>Плита</i></p>	<p style="text-align: center;"><i>Пластина</i></p>
Вариант 53	Вариант 54
<p style="text-align: center;"><i>Кронштейн</i></p>	<p style="text-align: center;"><i>Корпус</i></p>
Вариант 55	Вариант 56

