



ДОНСКОЙ ГОСУДАРСТВЕННЫЙ ТЕХНИЧЕСКИЙ УНИВЕРСИТЕТ
УПРАВЛЕНИЕ ДИСТАНЦИОННОГО ОБУЧЕНИЯ И ПОВЫШЕНИЯ
КВАЛИФИКАЦИИ

Кафедра «Основы конструирования машин»

Сборник задач
к выполнению контрольной работы №2 «Твердотельное
моделирование»
по курсу «Современные системы CAD/CAE
в машиностроении»

Авторы
Антибас И.Р.
Савостина Т.П.

Ростов-на-Дону,

2017

Аннотация

Сборник задач к выполнению контрольной работы №2 «Твердотельное моделирование» по курсу «Современные системы CAD/CAE в машиностроении» предназначены для студентов заочной формы обучения по сокращенной программе специальности 15.03.05 «Конструкторско-технологическое обеспечение машиностроительного производства».

Авторы

к.т.н., доцент кафедры «Основы конструирования машин»

И.Р. Антибас

ст. преподаватель кафедры «Основы конструирования машин»

Т.П. Савостина





Оглавление

Контрольная работа № 2 Твёрдотельное моделирование.....	4
Требования к выполнению работы.....	5
Варианты заданий	6

КОНТРОЛЬНАЯ РАБОТА № 2 ТВЕРДОТЕЛЬНОЕ МОДЕЛИРОВАНИЕ

ЗАДАНИЕ контрольная работа состоит из двух частей: 1) по заданной аксонометрической проекции из создать 2D деталь построить 3D модель и оформить комплексный чертеж с нанесением размеров; 2) по заданной аксонометрической проекции построить 3D деталь и оформить чертеж с нанесением размеров.

Вариант выбирается из таблицы 1 по двум последним цифрам зачетки. Например, номер зачетки 156**38** из таблицы 1 по строкам выбирает предпоследнюю цифру зачетки **3**, а по столбцам последнюю цифру зачетки **8**, на пересечении получает вариант задания – **28**.

Таблица 1

№ за- четки		Последняя цифра зачетки									
		1	2	3	4	5	6	7	8	9	0
		Вариант задания									
Предпоследняя цифра зачетки	1	1	2	3	4	5	6	7	8	9	10
	2	11	12	13	14	15	16	17	18	19	20
	3	21	22	23	24	25	26	27	28	29	30
	4	31	32	33	34	35	36	37	38	39	40
	5	41	42	43	44	45	46	47	48	49	50
	6	51	52	53	54	55	56	57	58	1	2
	7	3	4	5	6	7	8	9	10	11	12
	8	13	14	15	16	17	18	19	20	21	22
	9	23	24	25	26	27	28	29	30	31	32
	0	33	34	35	36	37	38	39	40	41	42

Кафедра «Основы конструирования машин»

ТРЕБОВАНИЯ К ВЫПОЛНЕНИЮ РАБОТЫ

Работа должна состоять из 2 файлов:

1. Файл 2D деталь – создать 3D модель по 2D проекциям и оформить чертеж с нанесением размеров.

2. Файл 3D должны содержать 3D модель и чертеж с нанесением размеров.

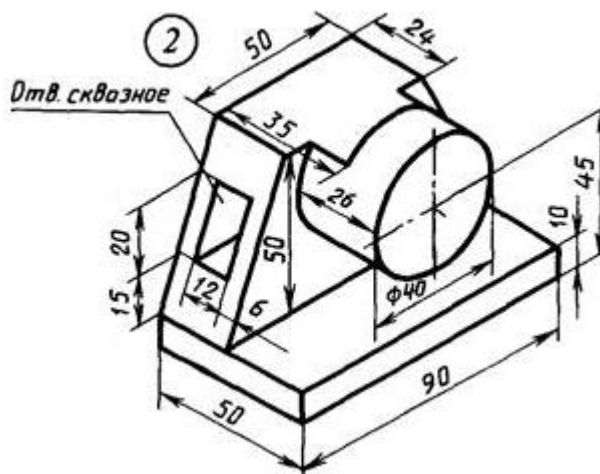
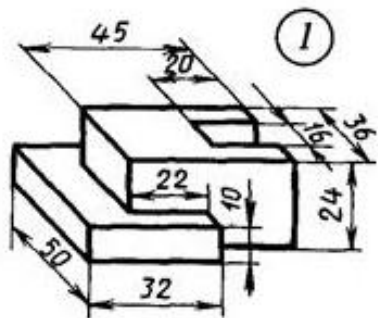
Оформляется конструкторский чертеж, первый лист по ГОСТ 2.104-68 на формате А4 или А3 с заполнением основной надписи в программе T-FLEX CAD. Скачать бесплатный CAD учебную версию <http://www.tflexcad.ru/download/tflex-cad-free/>

Например, номер зачетки 15638 – обозначение работы **38.28.02.01**, где **38** – последние цифры зачетки, **28** - номер варианта, **02** – номер контрольной работы, **01** – номер модели из варианта (01, 02).

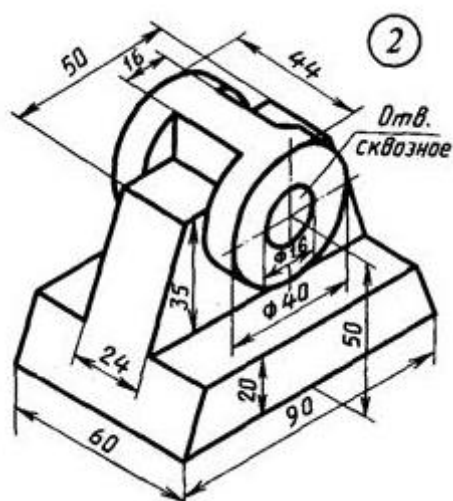
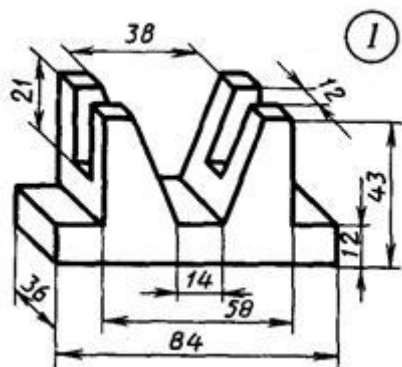
					38.28.02.01		
					Литера	Масса	Масштаб
Изм	Лист	№ докум	Подпись	Дата	У	3,5	1:1
Разраб		Иванов					
Проверил		Антибас					
					Лист	Листов	
					45 ГОСТ1050-2013		ДГТУ каф."ОКМ"

ВАРИАНТЫ ЗАДАНИЙ

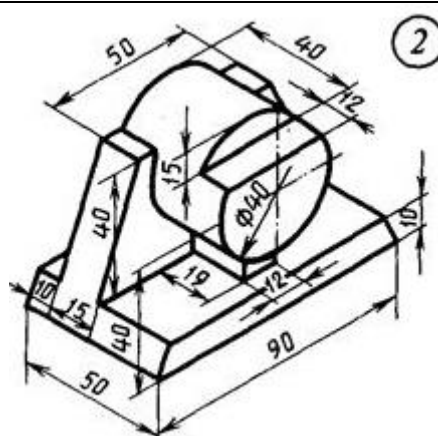
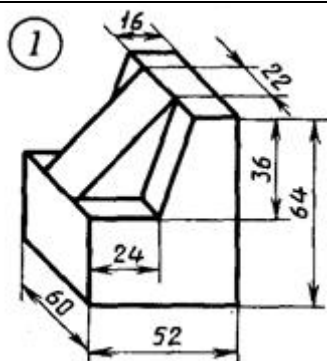
Вариант 1



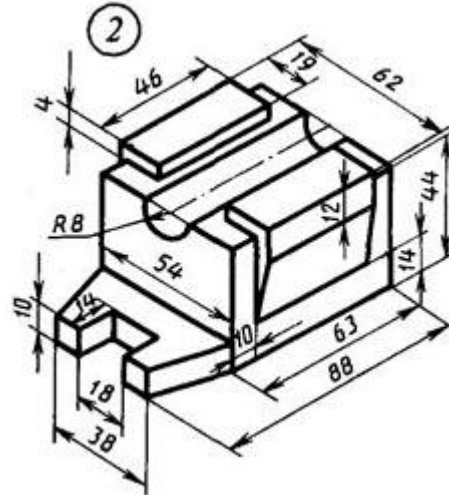
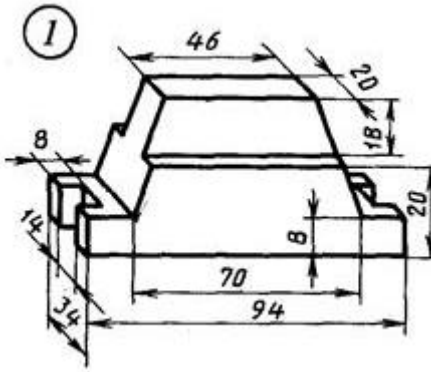
Вариант 2



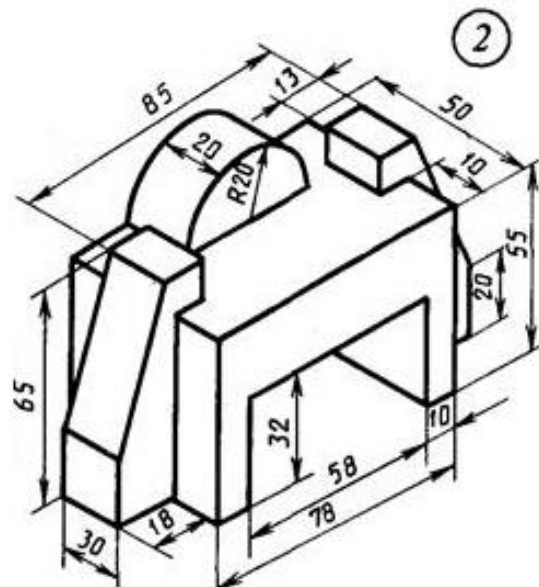
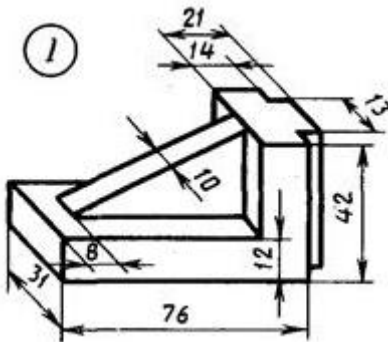
Вариант 3



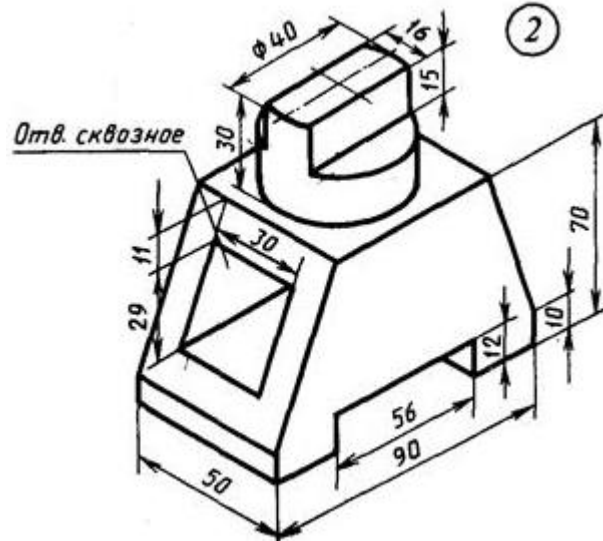
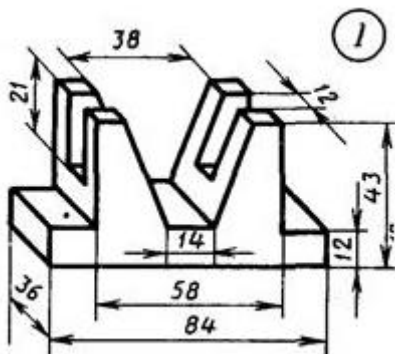
Вариант 4



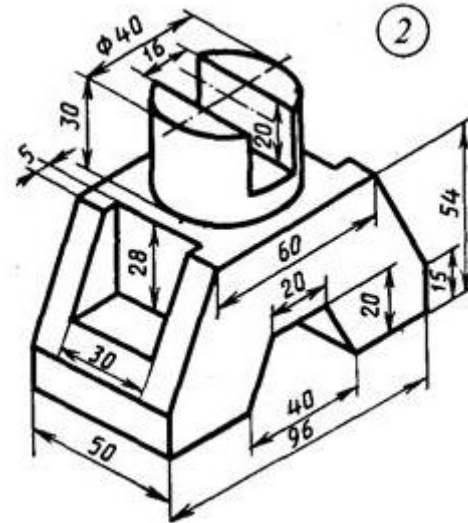
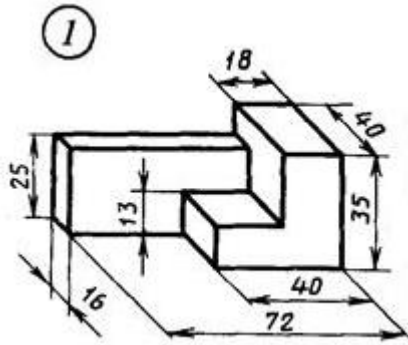
Вариант 5



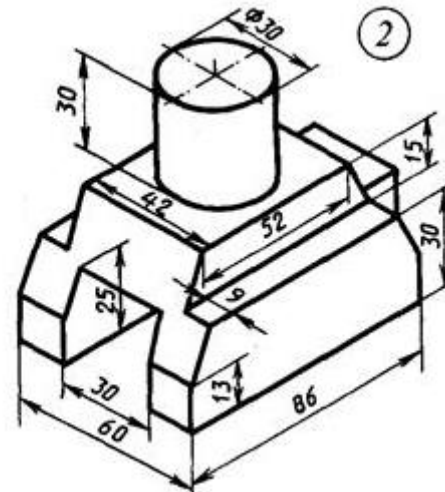
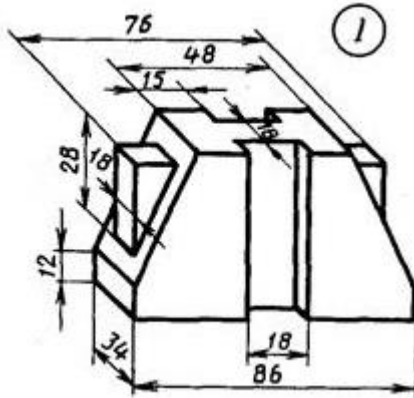
Вариант 6



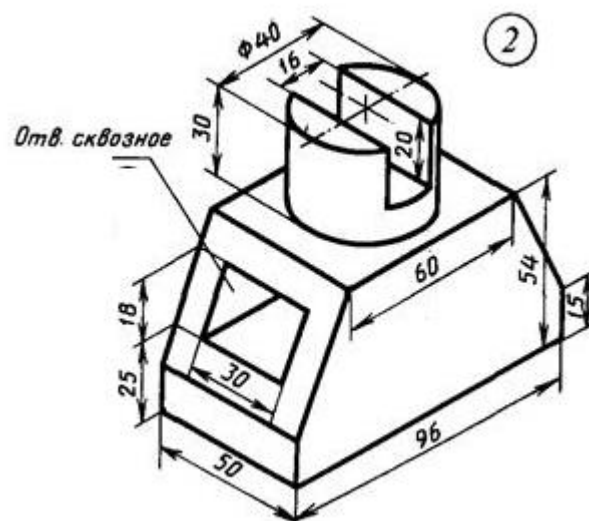
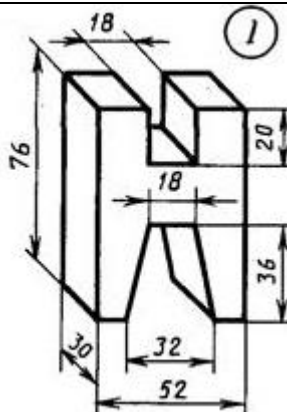
Вариант 7



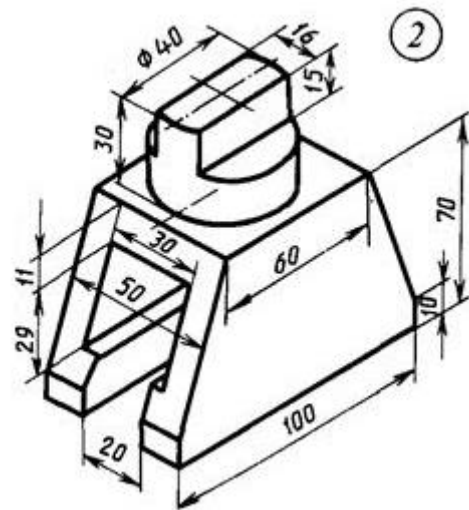
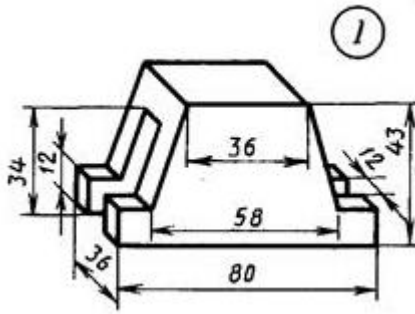
Вариант 8



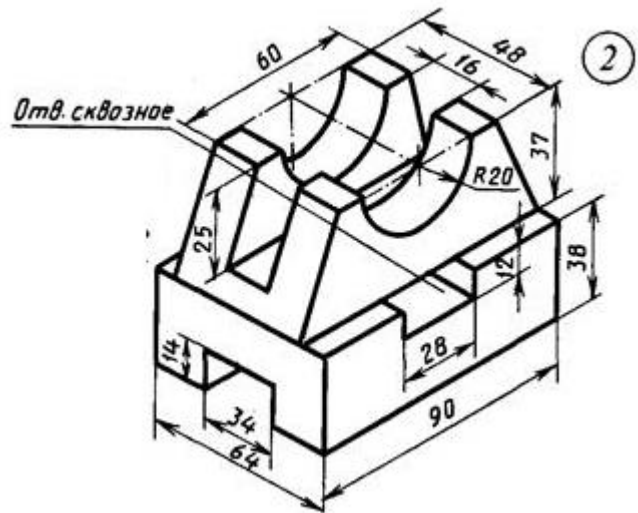
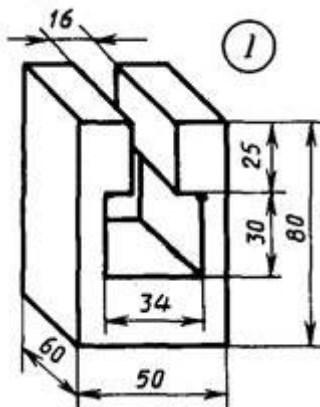
Вариант 9



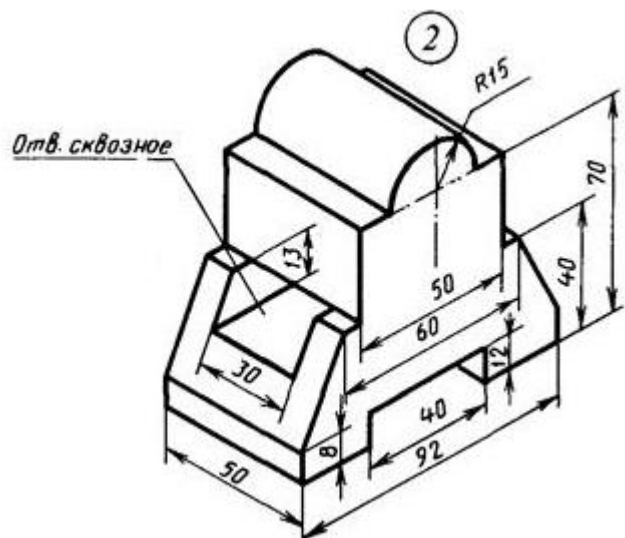
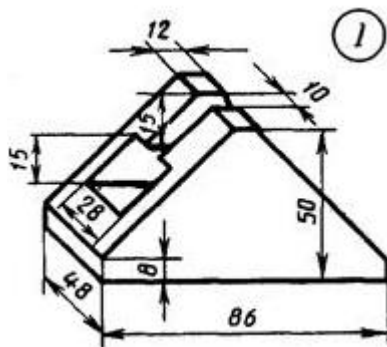
Вариант 10



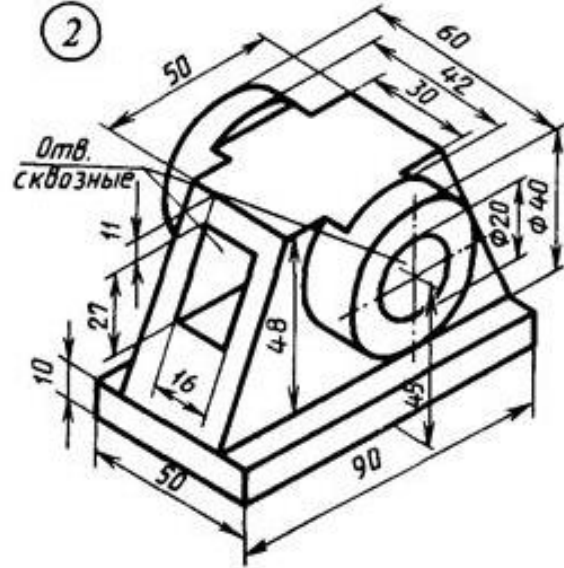
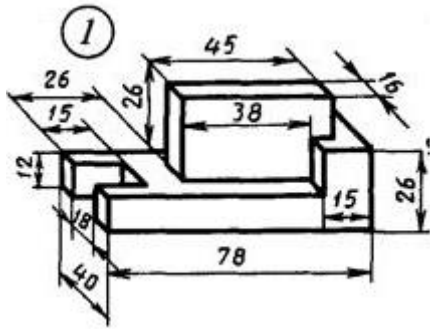
Вариант 11



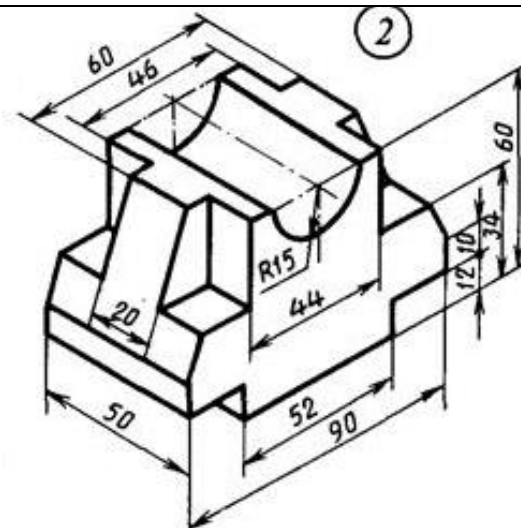
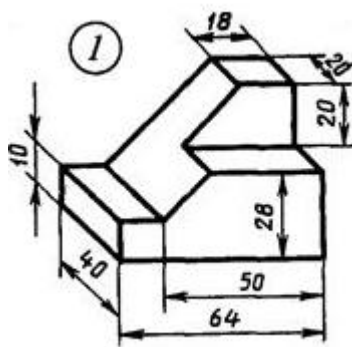
Вариант 12



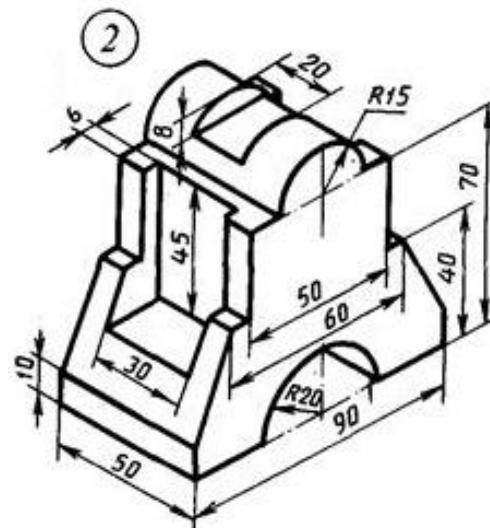
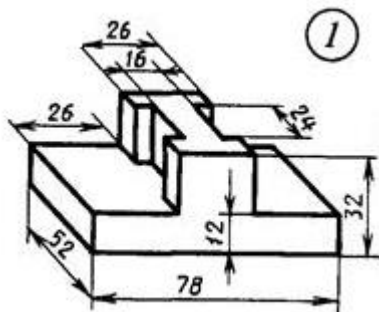
Вариант 13



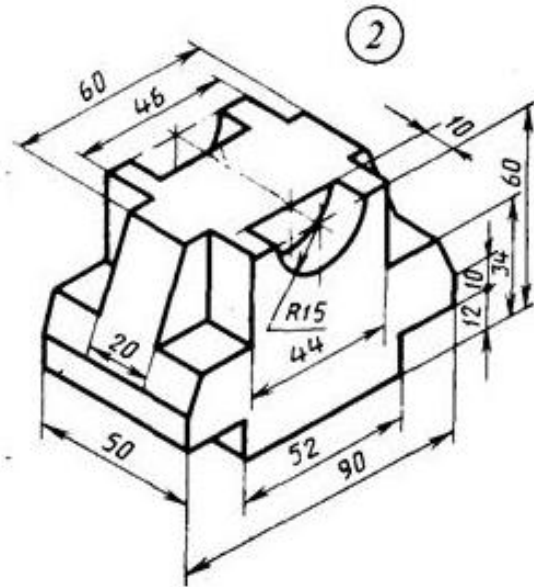
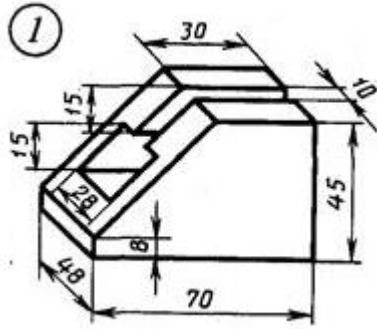
Вариант 14



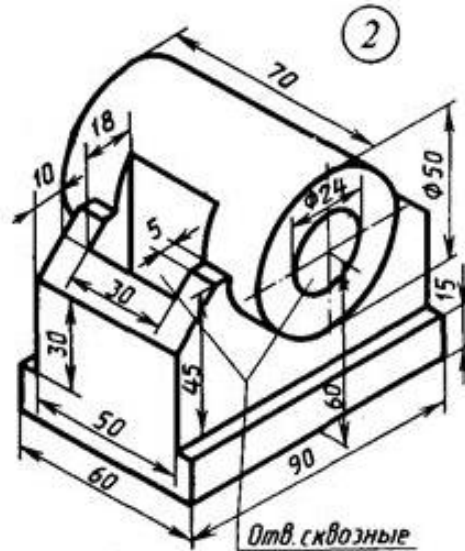
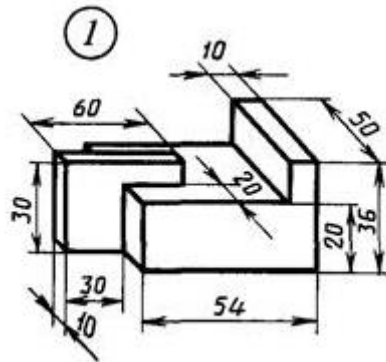
Вариант 15



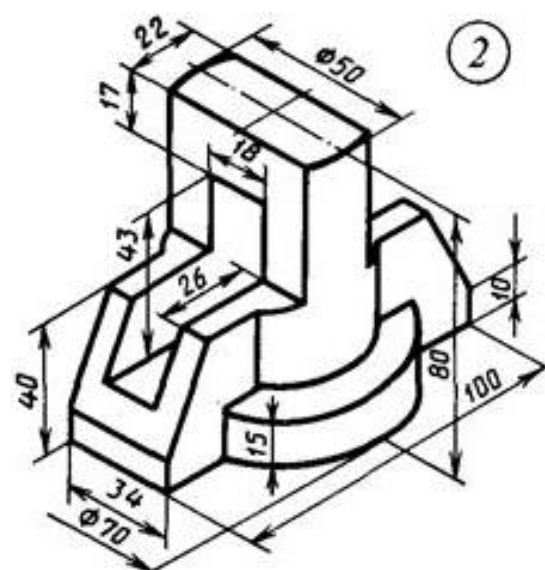
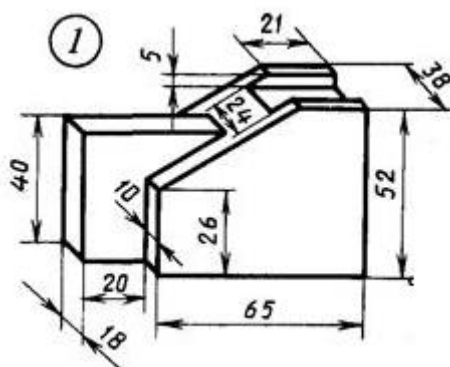
Вариант 16



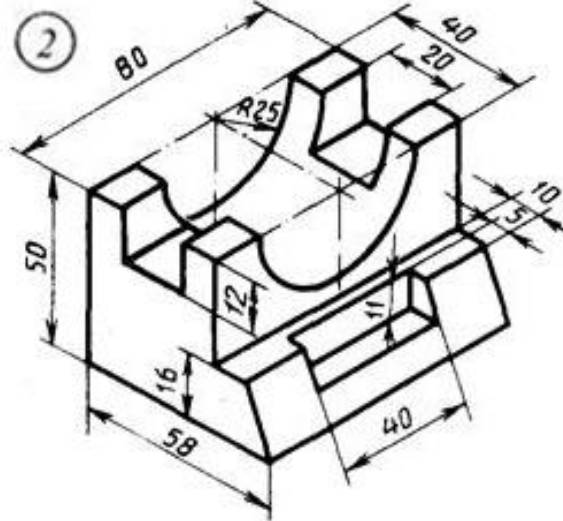
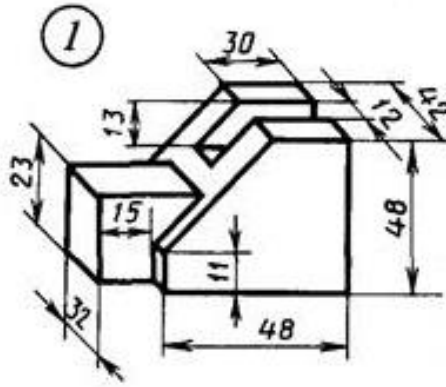
Вариант 17



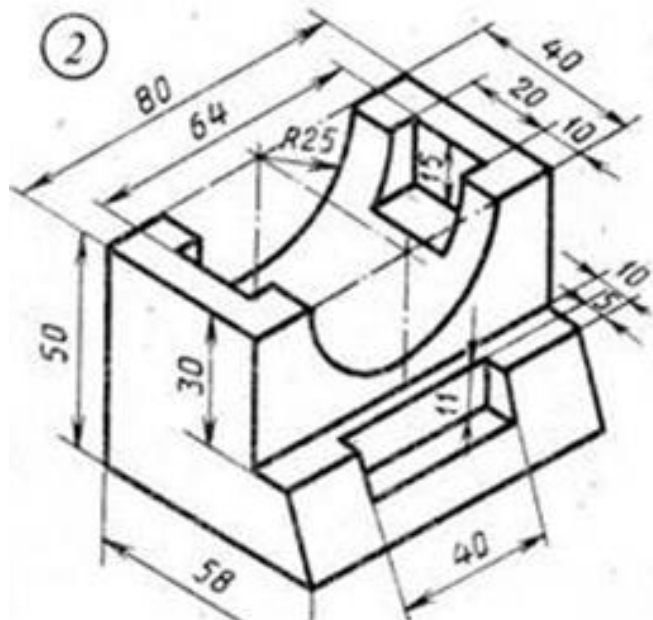
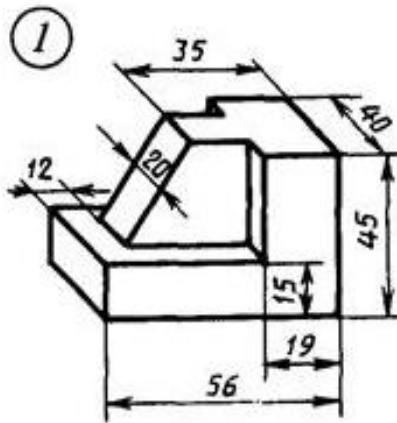
Вариант 18



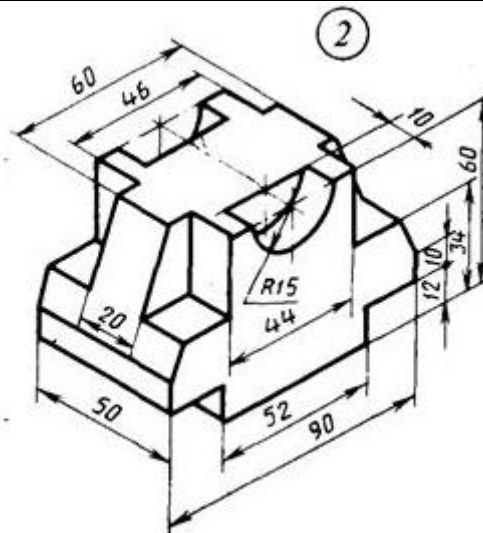
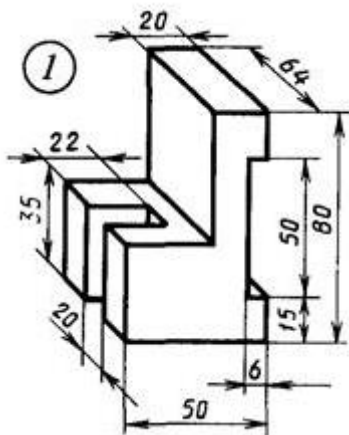
Вариант 19



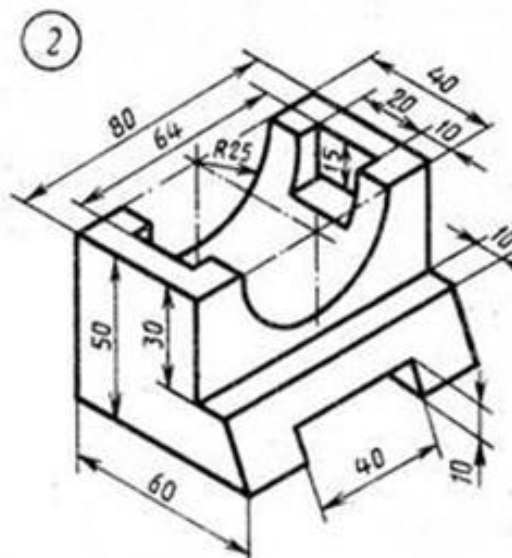
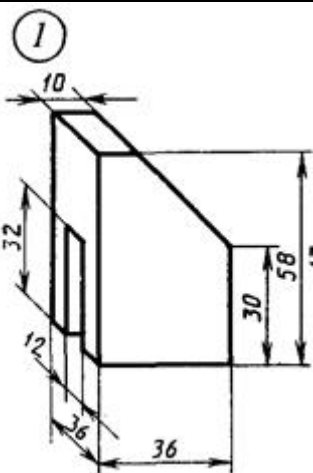
Вариант 20



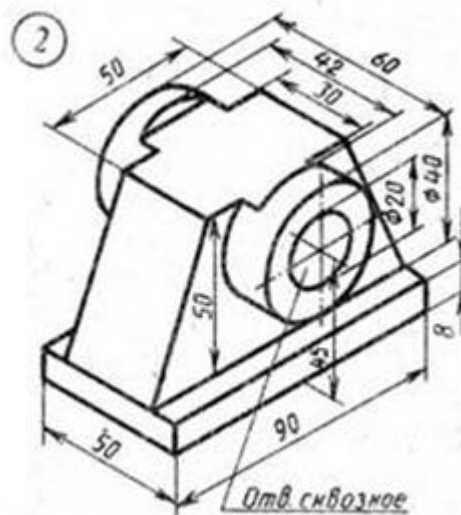
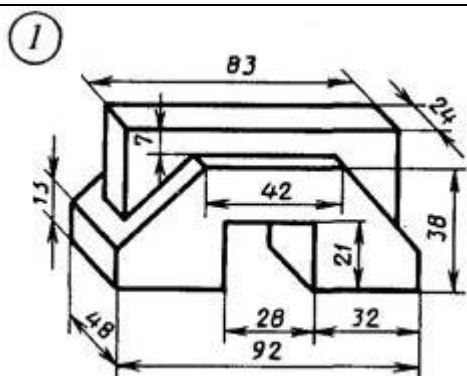
Вариант 21



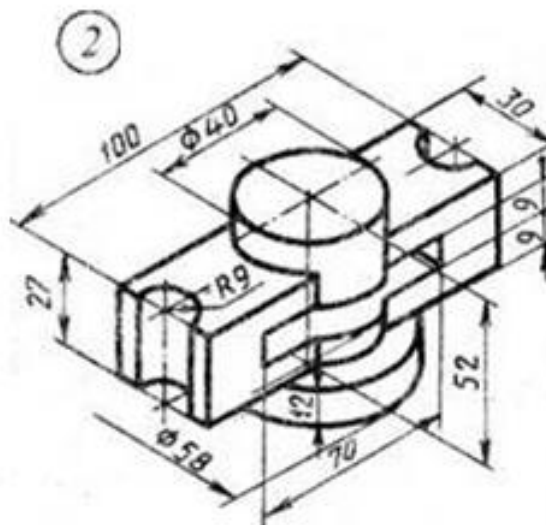
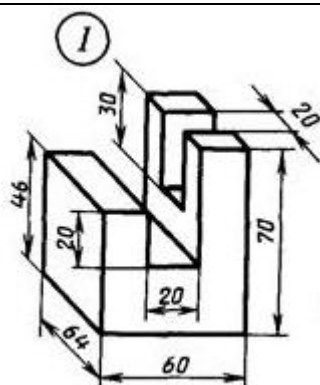
Вариант 25



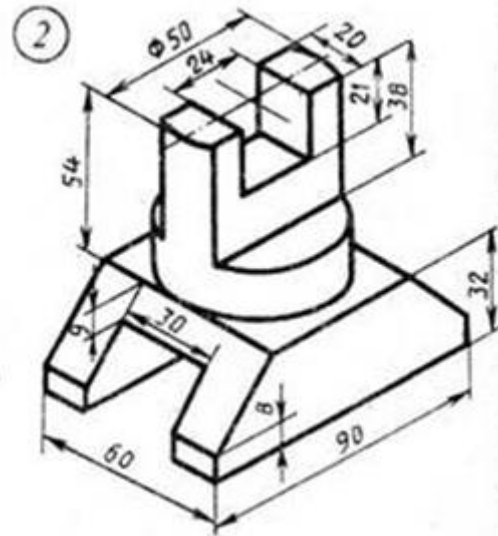
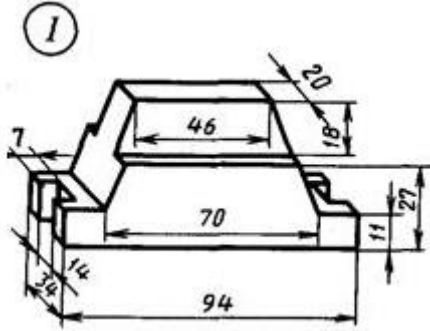
Вариант 26



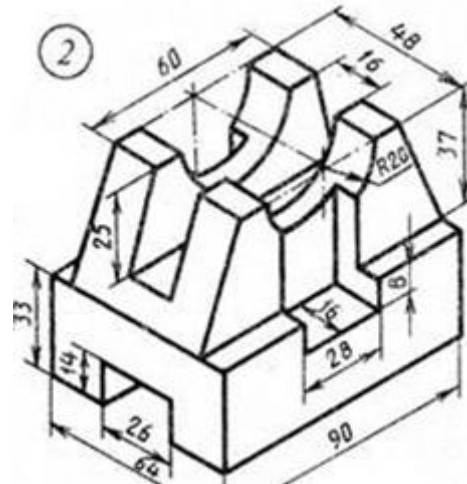
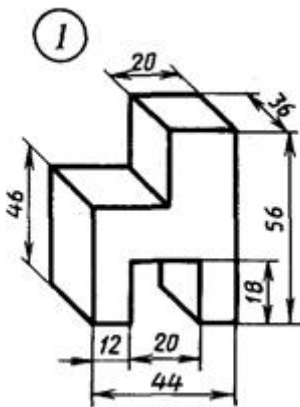
Вариант 27



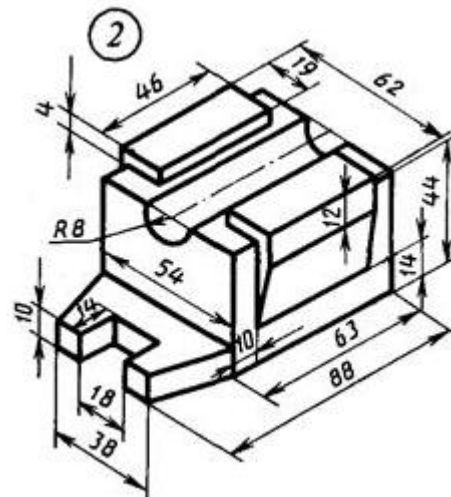
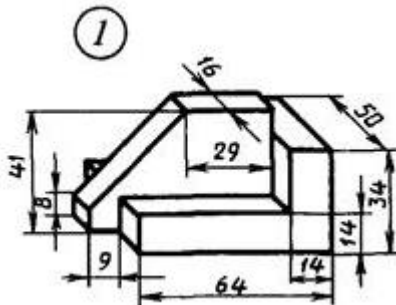
Вариант 28



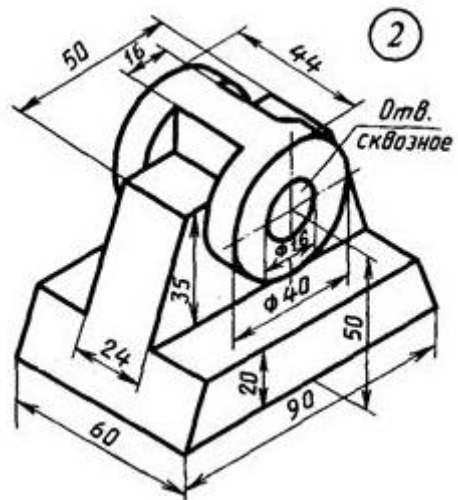
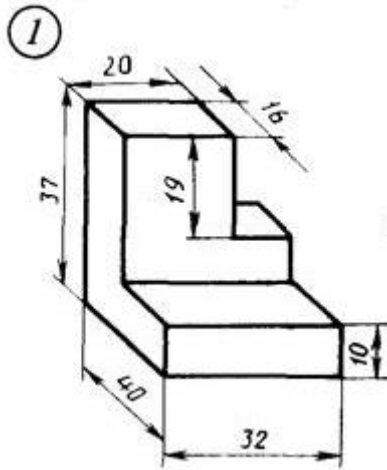
Вариант 29



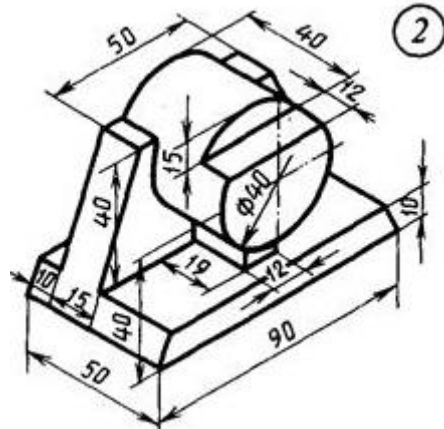
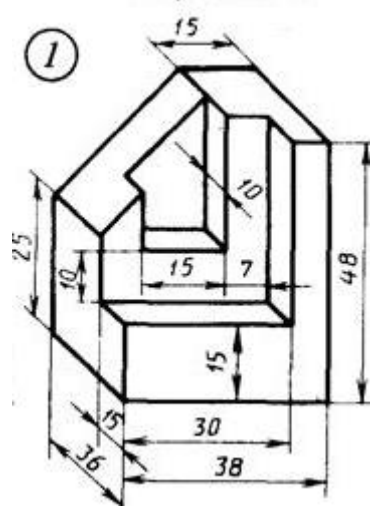
Вариант 31



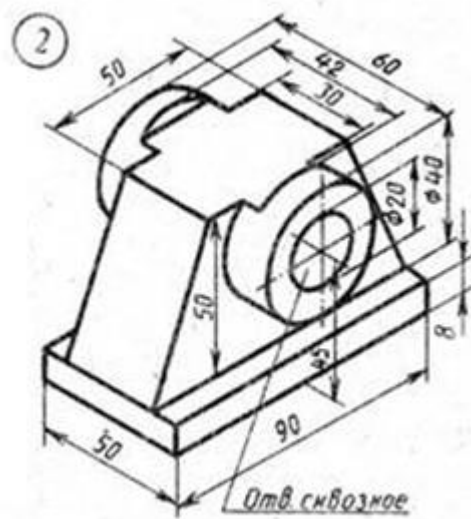
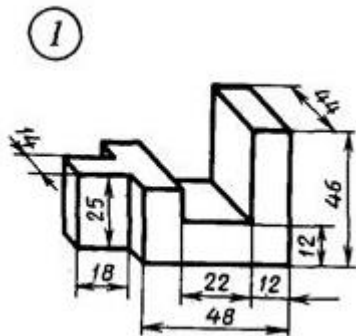
Вариант 32



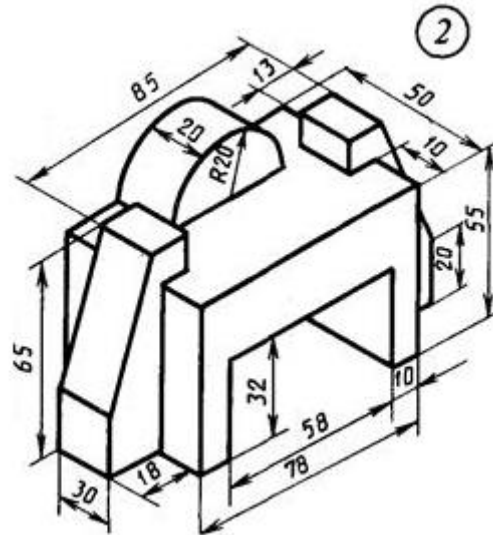
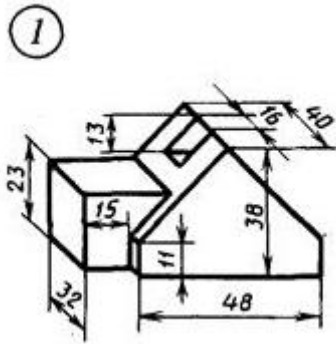
Вариант 33



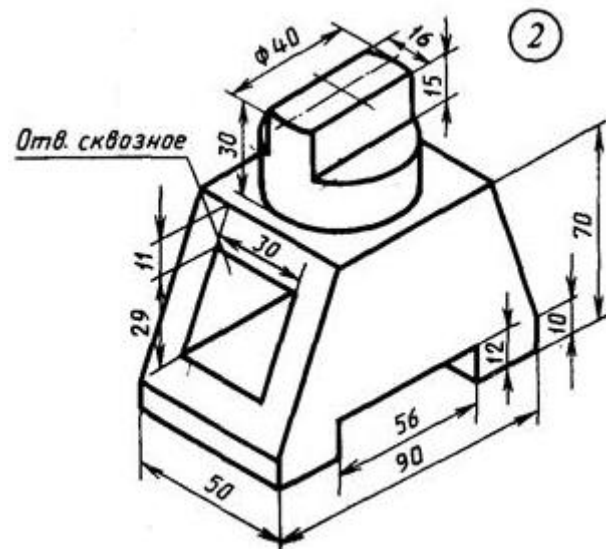
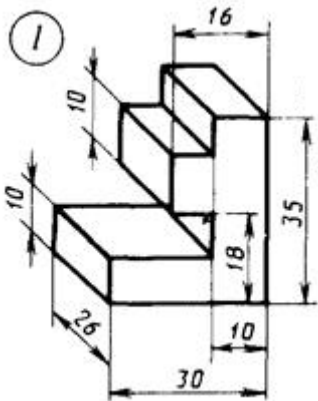
Вариант 34



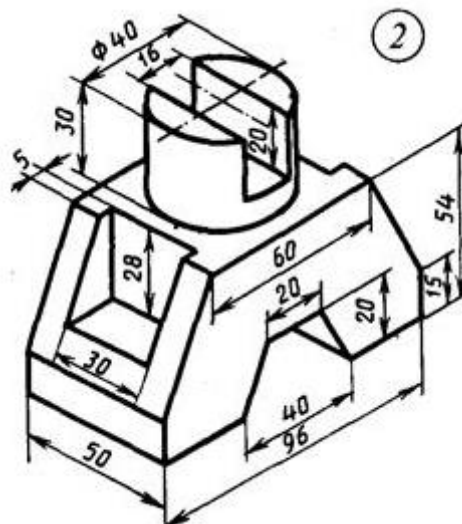
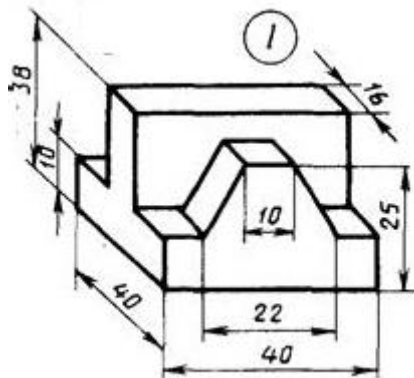
Вариант 35



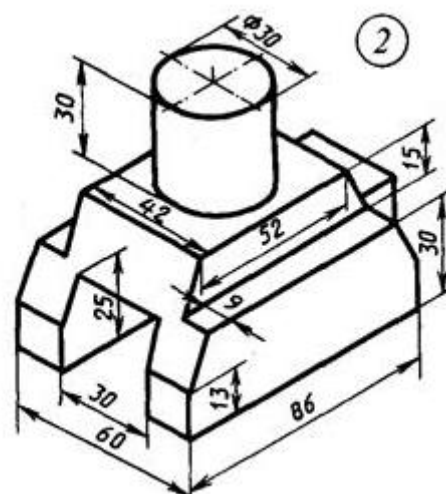
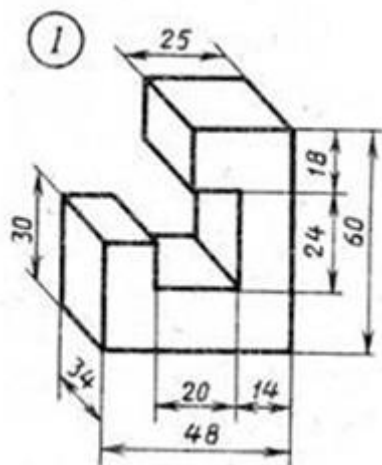
Вариант 36



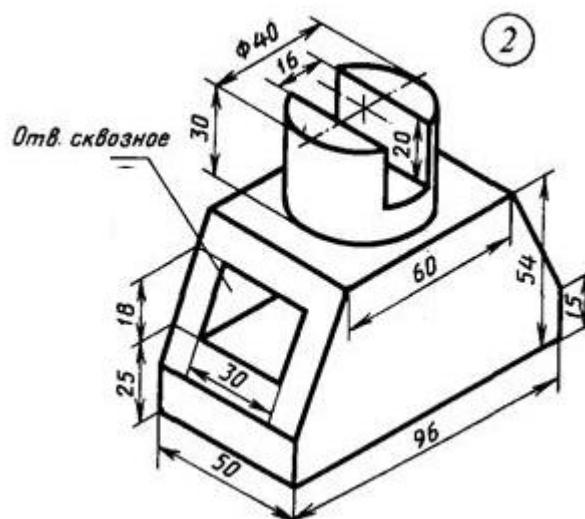
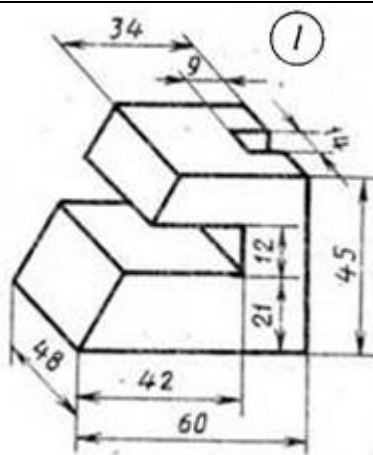
Вариант 37



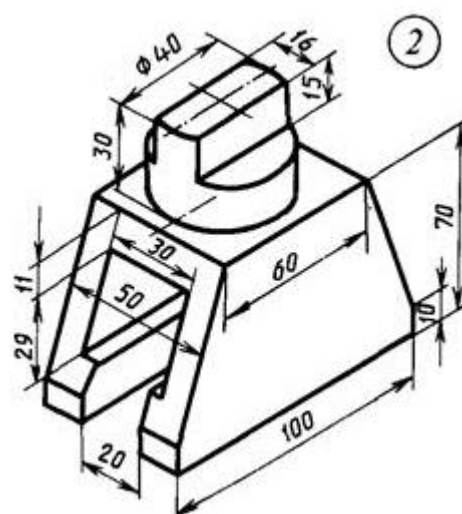
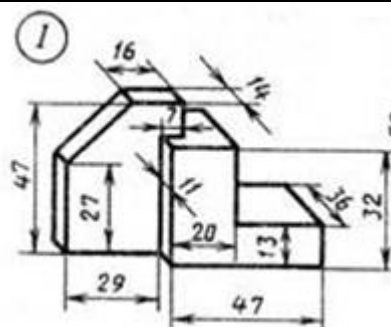
Вариант 38



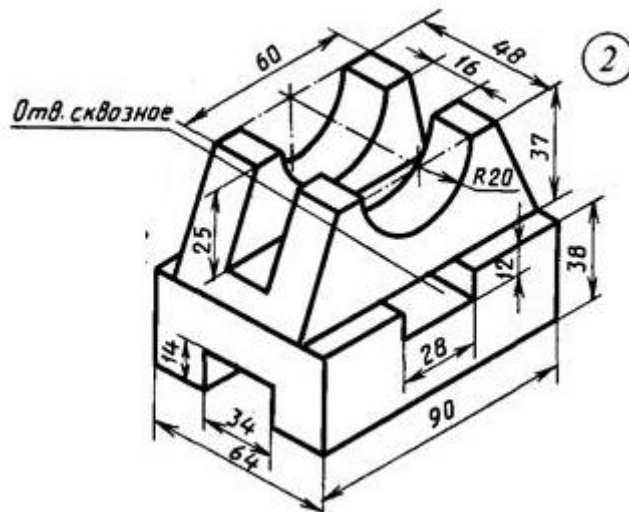
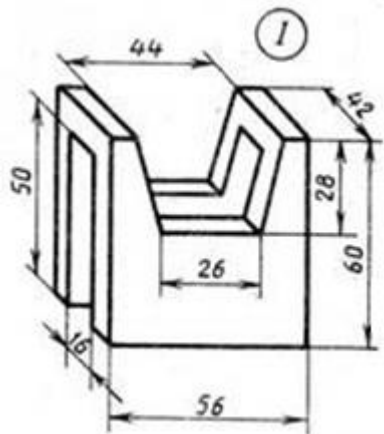
Вариант 39



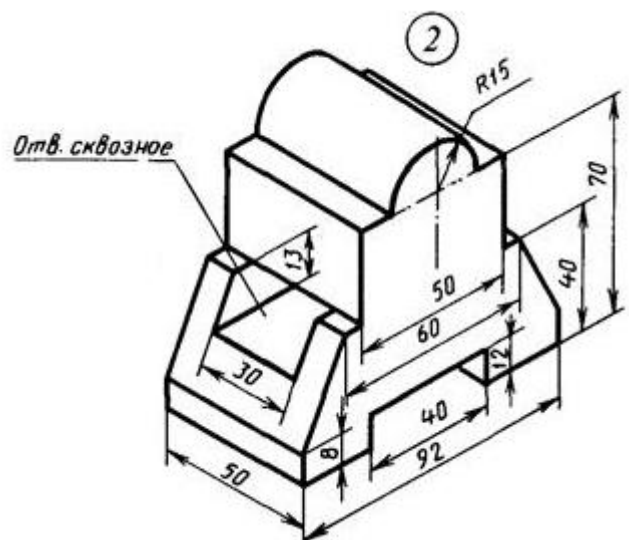
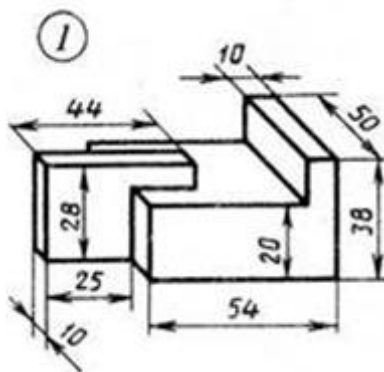
Вариант 40



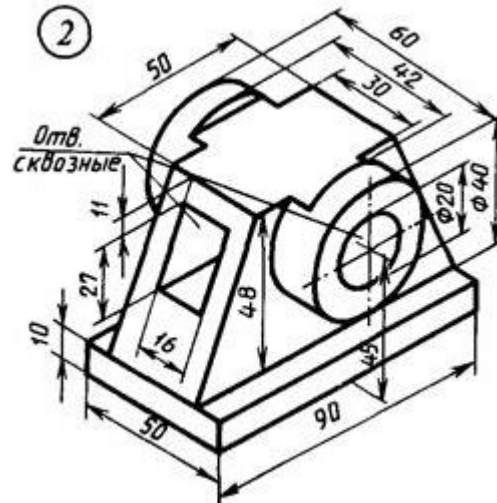
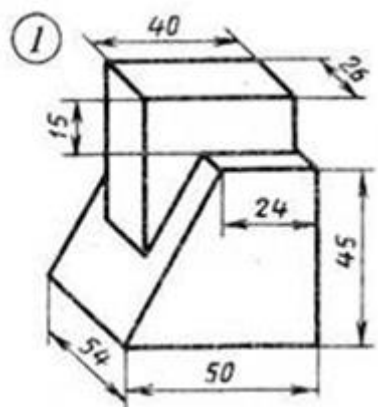
Вариант 41



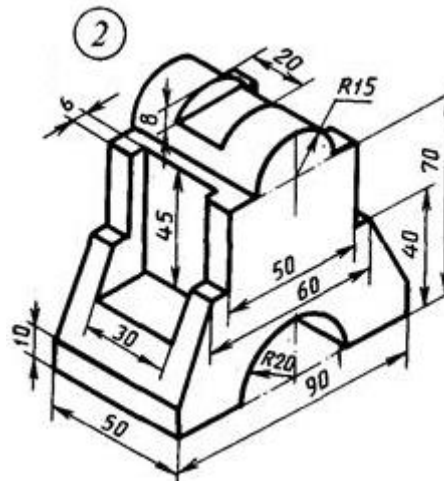
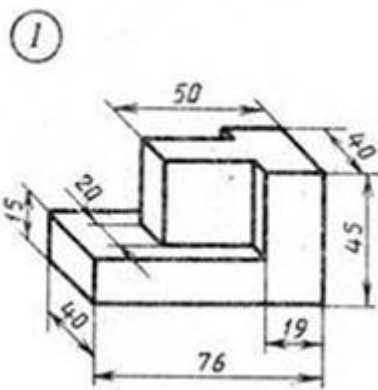
Вариант 42



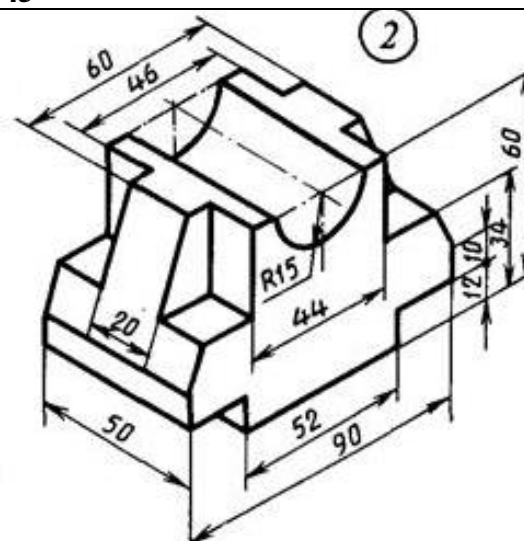
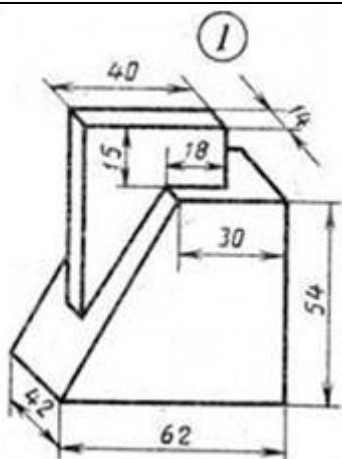
Вариант 43



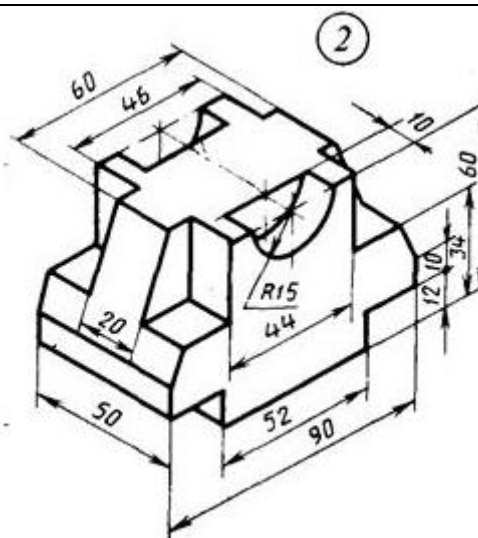
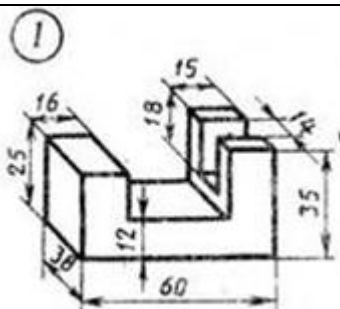
Вариант 44



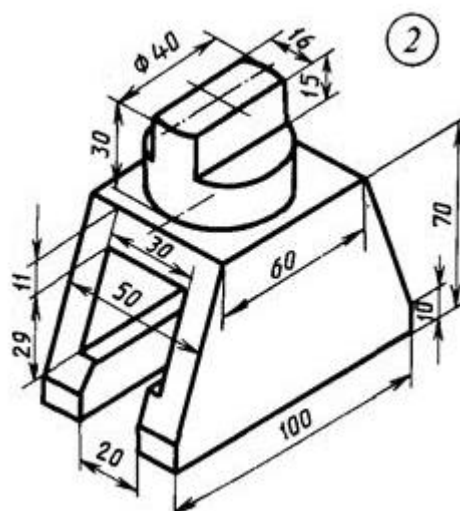
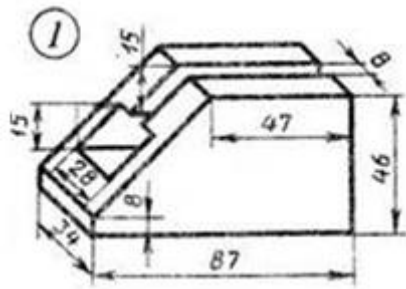
Вариант 45



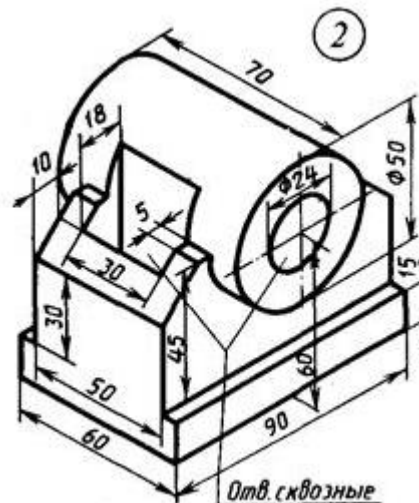
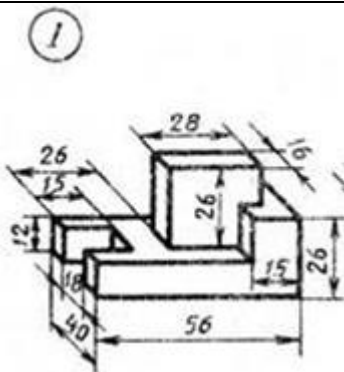
Вариант 46



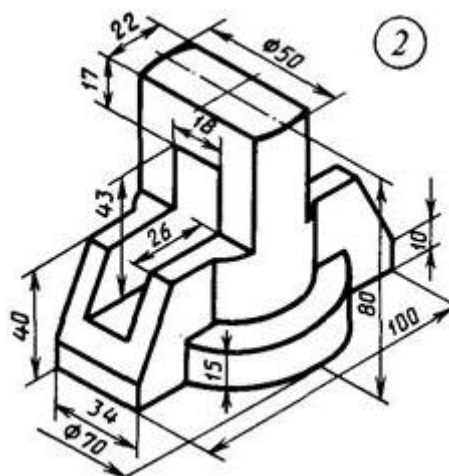
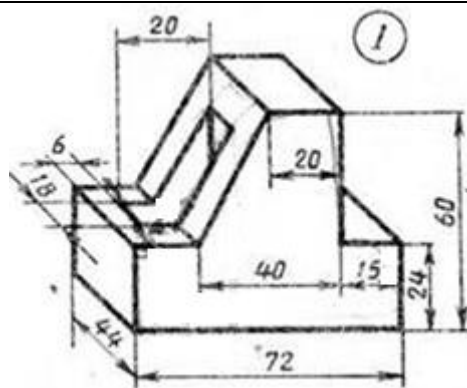
Вариант 47



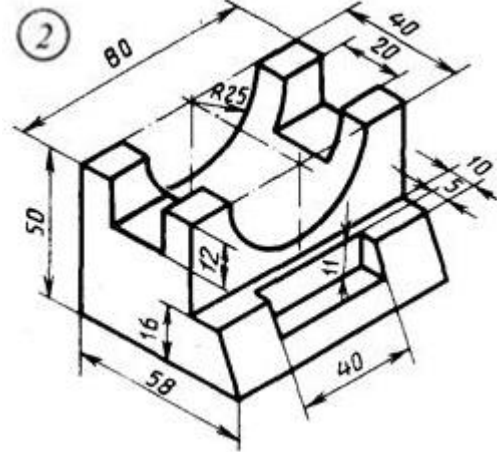
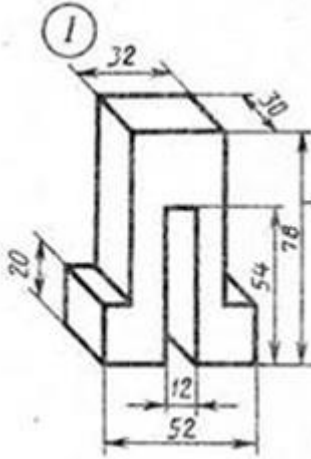
Вариант 48



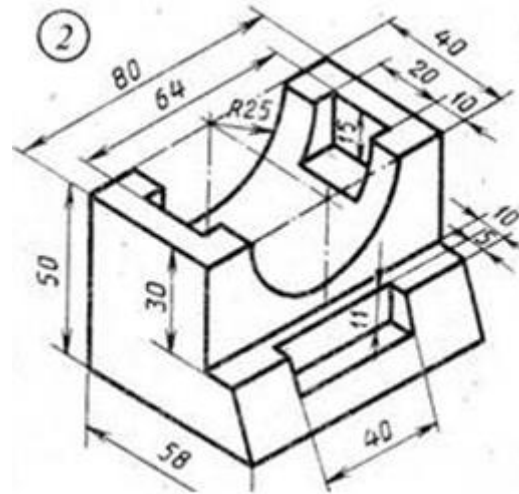
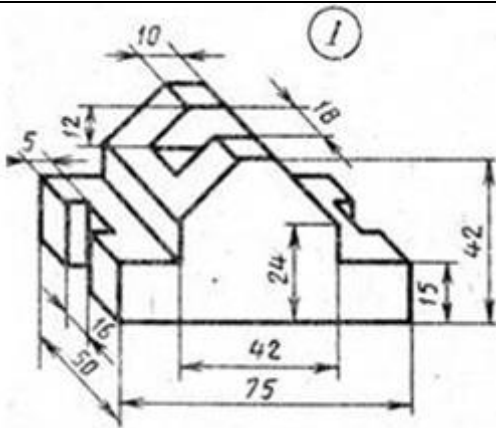
Вариант 49



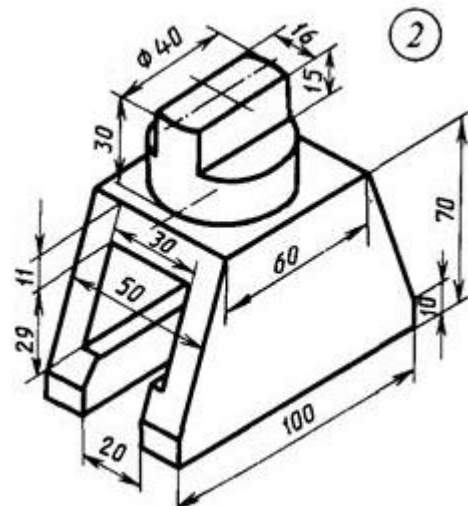
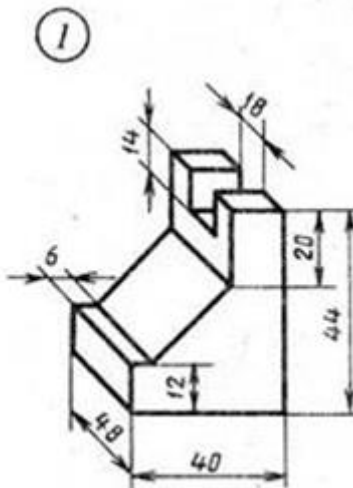
Вариант 50



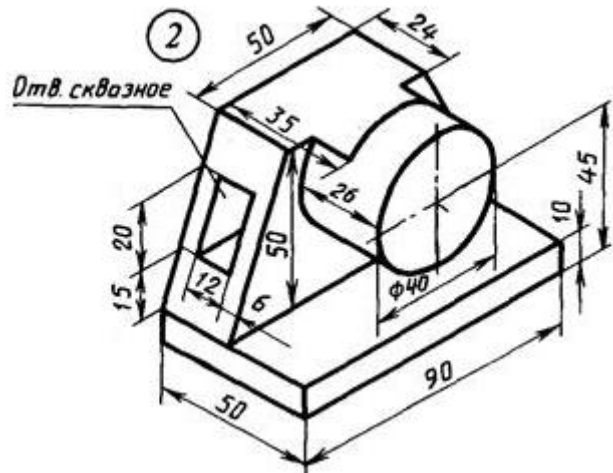
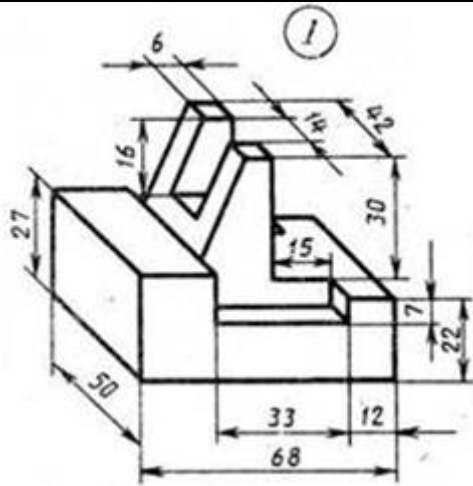
Вариант 51



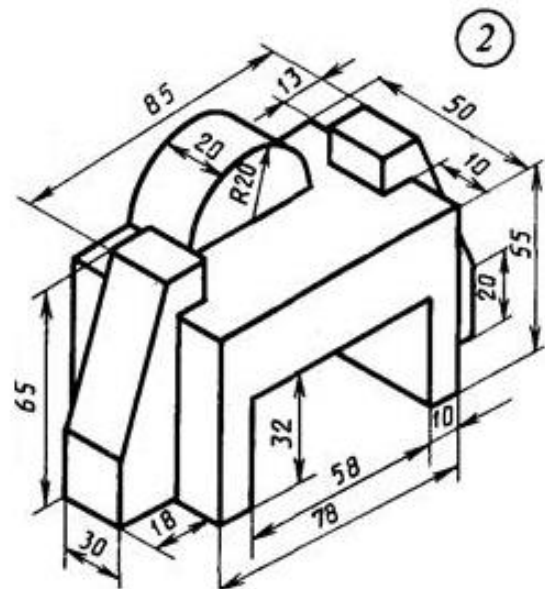
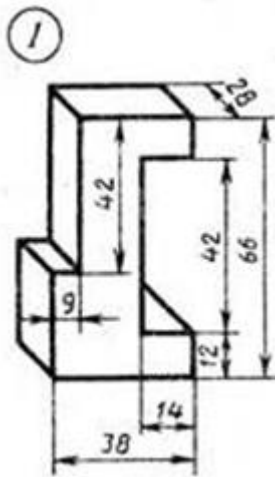
Вариант 52



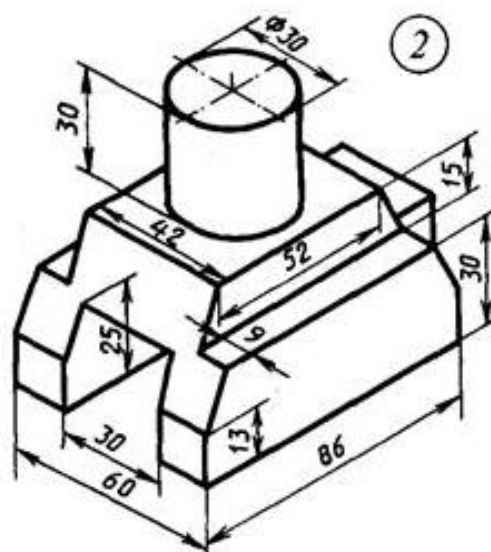
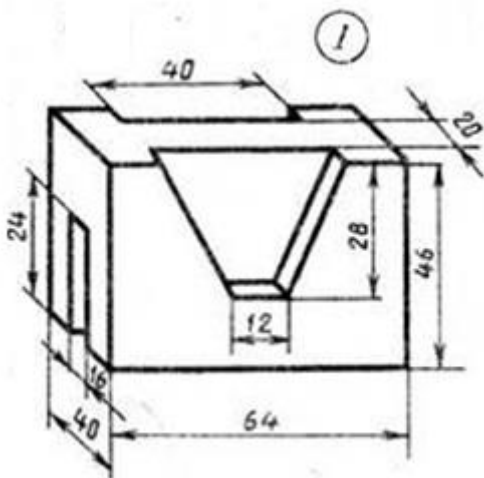
Вариант 53



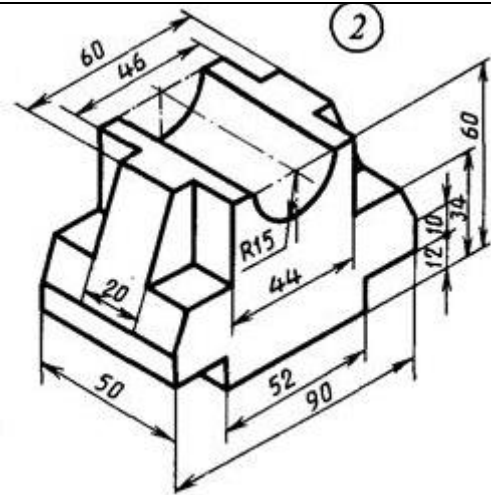
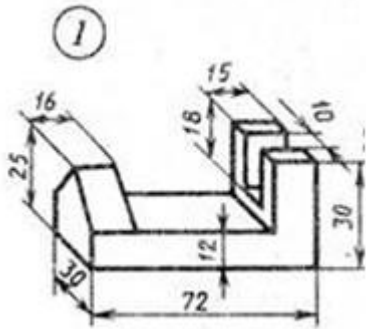
Вариант 54



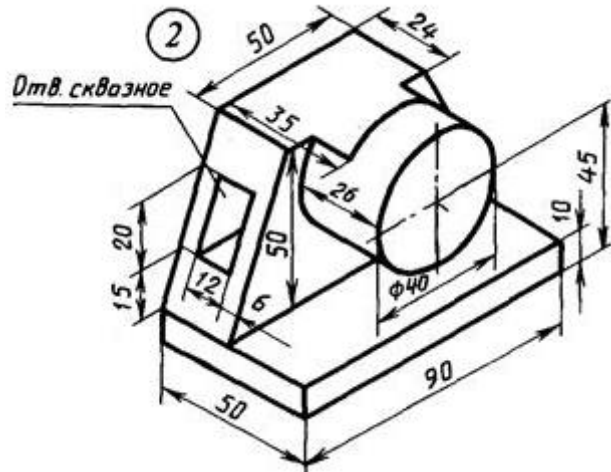
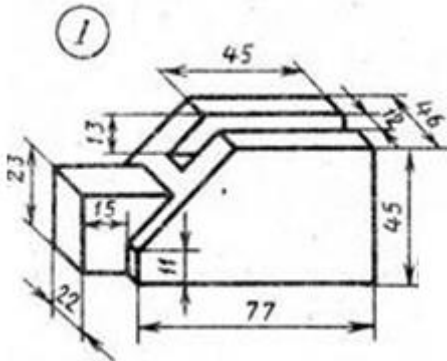
Вариант 55



Вариант 56



Вариант 57



Вариант 58

