



ДОНСКОЙ ГОСУДАРСТВЕННЫЙ ТЕХНИЧЕСКИЙ УНИВЕРСИТЕТ
УПРАВЛЕНИЕ ДИСТАНЦИОННОГО ОБУЧЕНИЯ И ПОВЫШЕНИЯ
КВАЛИФИКАЦИИ

Кафедра «Педагогические измерения»

**Учебно-методическое пособие
«Кейсовые технологии как средство
формирования компетенций»**

по дисциплинам

**«Оценка персонала, Психологический
анализ профессиональной деятельности,
Экспертно-проектное управление
развитием образовательных систем и
др.»**

Авторы

Ефремова Н.Ф.,
Платонова И.Ю.,
Сучкова Л.А.

Ростов-на-Дону, 2018

Аннотация

Учебно-методическое пособие предназначено для студентов очной формы обучения направления 27.04.02

В методических указаниях приведен механизм использования кейс-метода, его структура и содержание, роль преподавателя при использовании метода case-study, варианты определения критериев оценивания участников кейс-метода и примеры модельных занятий с использованием данного метода.

Авторы

д. пед. н., проф. Ефремова Н.Ф.,
к. пед. н., доц. Сучкова Л. А.,
доцент Платонова И.Ю.



Оглавление

Кейс-технологии как ответ на изменение образовательной парадигмы.....	4
1. Сущность кейс-метода.....	6
2. Цели применения кейс-метода.....	7
3. Структура и содержание кейса.....	8
4. Этапы использования кейс-метода.....	9
5. Организация работы над кейсом.....	10
6. Рекомендации студентам для решения кейса.....	14
7. Правила создания кейса для преподавателя.....	18
8. Роль преподавателя, практикующего метод case-study.	21
9. Оценка эффективности и развивающего потенциала кейс-метода.....	22
10. Примеры кейсов.....	25
Кейс №1. Педагогический кейс.....	25
Кейс №2. «Управление качеством в сервисной компании».	27
Кейсы для технических дисциплин.	29
Кейс №3. Виды неразъемных соединений (инженерная графика).....	29
Литература	32
Кейс №4. Комплексное межпредметное задание.	33
Кейс № 5. Бюджетно-налоговая политика государства..	36
Кейс № 6. Европейская валютная система.....	38
11. Воздействие кейс-метода на профессиональные качества будущего специалиста	42
12. Варианты критериев оценивания участников кейс-метода.....	47
Список литературы и источников готовых кейсов	70

*Со знанием должно быть обязательно связано умение...
Печальное явление, когда голова наполнена большим или
меньшим количеством знаний, но человек не научился их
применять, так что о нем приходится сказать, что хотя он кое-что
знает, но ничего не умеет.*

А. Дистерверг

КЕЙС-ТЕХНОЛОГИИ КАК ОТВЕТ НА ИЗМЕНЕНИЕ ОБРАЗОВАТЕЛЬНОЙ ПАРАДИГМЫ

Метод кейсов – признанная во всем мире практико-ориентированная методика обучения, позволяющая обеспечить интеграцию теоретических знаний с требованиями реального производства, развить современные деловые навыки. Сегодня кейсы используют во всем мире, в т.ч. при приеме на работу, оценке знаний и для отбора лучших специалистов.

В наше время цели и задачи образования в разных областях ориентированы на подготовку специалистов, способных эффективно вести деятельность в условиях постоянно меняющихся тенденций и быстрого ритма жизни. Работодатели стремятся брать на работу кандидатов с высоким интеллектуальным потенциалом. А чтобы его выявить подвергают соискателей многоступенчатым процедурам отбора и тестируют претендентов на решения задач из реальной профессиональной деятельности. В связи с этим важной задачей профессионального образования является полученные студентами знания дополнить практическими умениями. Современный профессионал должен уметь трансформировать приобретаемые знания в инновационные технологии, быть мотивированным к обучению, владеть методологией и аналитическими навыками, знать и уметь использовать методы проведения научных исследований, обладать коммуникативными способностями.

Исходя из этого, тенденции в образовании влекут за собой изменение стратегий обучения нового поколения. Элвин Тоффлер, ученый и преподаватель популярных европейских университетов, заявляет «В 21 веке безграмотным считается уже не тот, кто не умеет читать и писать, а тот, кто не умеет учиться, доучиваться и переучиваться». Новый мир требует новых подходов к обучению молодежи. Четыре ключевых тренда определяют текущую ситуацию и задают основные параметры образования будущего.

Тренд 1. «Массовизация» образования, доступность профессионального образования, обучение становится пожизненным.

Тренд 2. Интернационализация образования. Мировая война за таланты становится основным драйвером конкуренции и приоритетом для образовательных учреждений, корпораций и целых стран в глобальном масштабе.

Тренд 3. Турбулентность мировой экономики и формирование нового технологического уклада в промышленности. В. В. Путин по этому поводу отметил, что «... турбулентность и нестабильность глобальной экономики приобрели длительный характер...». Компетентностный подход выдвигает на одно из первых мест требования к развитию умственных действий студентов, умениям разрешать проблемы, приобретению необходимых навыков деятельности, их закреплению и превращению в компетенции, востребованные в XXI веке.

Тренд 4. «Цифровая революция», традиционный лекционный подход заменяется дистанционными форматами, методы обучения приобретают активный характер.

Одним из таких является метод кейсов как мощный инструмент интерактивной, лично-ориентированной технологии обучения студентов, он направлен на формирование широкой группы компетенций. Обращаясь к сложным и неоднозначным проблемам реального мира, представленным в кейсах, анализируя их с позиций изучаемого курса, студенты воспринимают учебный материал с точки зрения его практического использования в профессиональной деятельности. Это способствует преодолению разрыва между теорией и практикой и развитию у будущих профессионалов концептуального мышления. Работа над кейсом требует от студента поиска и обобщения информации из различных источников, развития навыков самоорганизации и управления временем, совершенствования умений письменного и устного речевого общения, а также способности к сотрудничеству и взаимодействию в команде.

Кейс-технологии работают на развитие следующих видов компетенций:

- «интеллектуального» фактора: способность справляться с неопределенностью, аналитичность, концептуальность, креативность, умение анализировать и решать проблемы, способность стратегически мыслить, облада-

- ние интуицией и здравым смыслом;
- «межличностного фактора»: адаптивность, ассертивность, склонность к сотрудничеству, дипломатичность, способность к эмпатии и умению вдохновлять и убеждать других, устанавливать контакты, позитивность, стрессоустойчивость, командность;
 - «мотивационного фактора»: лидерство, честолюбие, способность принимать вызов, способность к обучению и личностному росту, предприимчивость, трудолюбие, инициативность, ориентация на достижение высокого качества, находчивость, самомотивация;
 - профессионально-ориентированные: использование знаний, поиск недостающей информации, инновационность и др.

В Гарвардской школе бизнеса до сих пор создается большая часть кейсов, применяемых в современных бизнес-школах, в которых разбору кейсов уделяется 30-40% учебного времени. Рядовой студент за время учебы разбирает до 700 кейсов.

В школе бизнеса Чикагского университета на долю кейсов приходится 25% времени, в бизнес-школе Колумбийского университета - 30%, а в знаменитом Уортоне - 40%.

1. Сущность кейс-метода

Кейс-метод стал широко применяться в образовательном процессе в XX веке. Хотя **аналоги** решения кейсов можно найти еще в античности. Совместный разбор жизненных ситуаций — универсальный способ обучения, поэтому обсуждение «случаев» со своими учениками было излюбленным методом Сократа. Спартанские юноши разбирали со своими наставниками ситуации, возникающие на поле боя.

Кейс-метод (case study) – метод анализа реальной ситуации, описание которой отражает не только какую либо практическую проблему, но и актуализирует определенный комплекс знаний, которые необходимо усвоить при осмыслении и разрешении данной проблемы.

Кейс-метод – это интерактивная методика для проведения практических занятий в профессиональном образовании, соответствует требованиям технологии развивающего обучения и основана на принципах педагогики взаимодействия в группах. Решение кейса - это решение проблемы с использованием логики и доступных данных, изложение ответа в заданном формате.

Специфической чертой многих ситуационных заданий

кейса является множественность решений, которые нельзя разделить на «правильные» и «неправильные». Они могут быть разделены по степени риска, обоснованности решения, затратам ресурсов, но при этом самые разные решения, сделанные обучающимися, будут правильными, то есть соответствующими заданию. Важно эти решения участниками правильно разобрать и из них выбрать наиболее эффективные.

2. Цели применения кейс-метода

Основными целями применения кейс-метода в обучении будущих специалистов являются: формирование навыков анализа и развитие критического мышления, уменьшение разрыва между теоретическим знанием и практикой, деятельность в условиях неопределенности, приобретение навыков оценки альтернативных вариантов решения проблемы. Студенты должны уметь вести самостоятельный поиск необходимой информации, необходимой и достаточной для решения кейса, отбирать основное, существенное, выдвигать гипотезы, предлагать альтернативные решения; принимать ответственные решения; конструктивно взаимодействовать в малых группах; представлять полученное решение или проект [2].

Обучающиеся имеют возможность не только выбрать «кейс» с заданиями определенной сложности, но и в процессе работы дополнить его более сложными и интересными с профессиональной точки зрения заданиями. Выполнение этих правил дает возможность организовать развивающий учебный процесс, т.к. в решении творческой задачи студенты сначала ведут мыслительный отбор известных им способов решения и, не найдя его в арсенале своего прежнего опыта, конструируют новый. Такая деятельность укрепляет субъективную позицию студентов, способствует более осознанному восприятию учебного материала, формирует умения отстаивать свою точку зрения на основе выбранного решения. Интерактивное обучение позволяет организовать совместную деятельность в группе, а это означает, что каждый студент должен внести свой особый вклад в решение кейса, организовать коллективную работу, в ходе которой идет обмен знаниями, идеями, способами деятельности. Таким образом, данный метод позволяет преподавателю обеспечить формирование универсальных и профессиональных компетенций студентов.

3. Структура и содержание кейса

При всём многообразии видов ситуаций реальной действительности кейсы имеют типовую структуру. Главным элементом кейса является ситуация - случай, проблема, история из реальной жизни. Контекст ситуации может быть хронологический, исторический, контекст места, особенности действия или поведения участников ситуации. К ситуации дается комментарий разработчика кейс-задания, вопросы, требования к формату представления ответов.

Общие требования к кейсу:

- должен быть написан интересно, простым и доходчивым языком (целесообразно, при необходимости, приводить высказывания);
- отличаться «драматизмом» и проблемностью;
- выразительно определять «сердцевину» проблемы;
- показывать как положительные примеры, так и отрицательные;
- соответствовать потребностям выбранного контингента, содержать необходимое и достаточное количество информации;
- текст кейса не должен подсказывать ни одного решения относительно поставленной проблемы.

Кейс может состоять из нескольких предложений

или

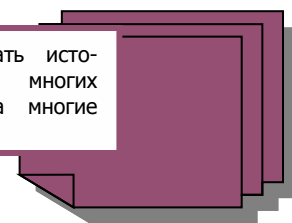
Иметь множество страниц



Может содержать описание одного события в одной организации

или

Может описывать историю развития многих организаций за многие годы



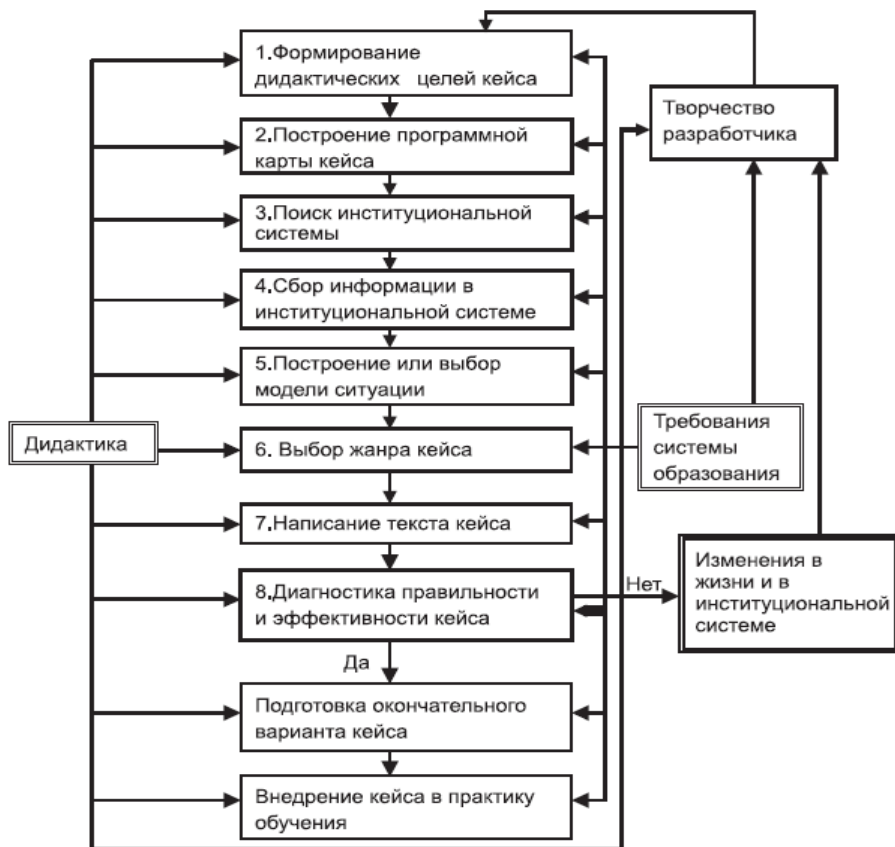
Основными элементами задания являются:

- подробное описание ситуации;
- формулировки проблемы и заданий;
- учебно-методическое обеспечение (наглядный или информационный материал, который может помочь

- решить проблему, ссылки на сайты и др.);
- временные характеристики (режим работы: продолжительность каждого этапа), которые зависят от сложности поставленной проблемы, количества малых групп, работы в аудитории или вне ее;
- система и критерии оценки каждого этапа работы над решением кейса;
- общая оценка складывается из оценок экспертов (из числа обучающихся) и самооценки;
- необходимы заготовленные преподавателем листы сбора данных, оценочные таблицы;
- дополнительные факторы организации работы с кейсом зависят от особенностей дисциплины;
- список литературы или других источников информации для студентов.

4. Этапы использования кейс-метода

1. Самым сложным является подготовка преподавателем фонда ситуативных задач. Работа по сбору фонда ситуаций и формулированию вопросов для его анализа носит творческий характер. Удачно и грамотно собранные и обработанные педагогические задачи – это половина успеха интерактивного кейс-метода. Этот этап представляет собой научно-исследовательскую, научно-методическую и конструирующую деятельность педагога согласно паттерну (шаблону проектирования кейса):



2. Выбор модели построения задания на основе ситуации, сбор дополнительной информации для актуализации проблемы.

3. Разработка описания задания, постановка проблемы, формата представления решения.

4. Подготовка окончательного текста задания и оценочных листов для экспертов.

5. Презентация кейса студентам, организация обсуждения условий выполнения задания.

5. Организация работы над кейсом

Вариантов организации работы при кейсовом методе может быть очень много, это поле для творчества самого преподавателя и определяется талантом разработчика.

Здесь приводится обобщённая модель организации студенческой работы.

Первый этап - погружение в совместную деятельность. Основная задача этого этапа: формирование мотивации к совместной деятельности, проявление инициатив участников обсуждения, распределение видов деятельности по решению заданий. На этом этапе может быть роздан текст задания студентам до занятия для самостоятельного изучения и подготовки ответов на вопросы, выделяется основная проблема в предложенной ситуации.

Второй этап - организация совместной деятельности по решению проблемы. Деятельность может быть организована в малых группах, или индивидуально. Студенты распределяются по временным малым группам для коллективной подготовки ответов на вопросы в течение определенного времени. В каждой малой группе (независимо от других групп) идет сопоставление индивидуальных ответов, их доработка, выработка единой позиции, которая оформляется для презентации. В каждой группе выбирается или назначается «спикер», который будет представлять решение. Если кейс грамотно составлен, то решения групп не должны совпадать. Формируется группа экспертов из числа студентов. Они также знакомятся с текстом задания, получают оценочные листы и критерии оценивания участников работы над кейсом.

Рассмотрение ситуаций может проводиться в малых группах (по 4-8 человек). Работа в микрогруппах занимает центральное место в кейс-методе, так как это самый действенный прием обмена опытом.

Возможна самостоятельная индивидуальная работа студента с кейсом. Она может быть однофазной (студент получает задание непосредственно на занятии и сразу принимается за поиск решения) или двухфазовой (ситуации получены студентами заранее, а в аудитории разыгрывается решение проблемы; инсценировка может быть заготовленной).

Третий этап - анализ и рефлексия совместной деятельности на основе диалога микрогрупп. Основная задача этого этапа - презентация результатов работы с кейсом, оценка достижений экспертной группой и самооценка. Кроме того, на этом этапе анализируется эффективность организации занятия, проявляются проблемы организации совместной деятельности, ставятся задачи для дальнейшей работы. Действия преподавателя: организует дискуссию, выступает модератором

дискуссии и обсуждения работы всех групп, комментирует действительное развитие событий, подводит итоги, а при необходимости выступает оппонентом и критиком, а иногда - «провокатором» (для активизации затухающей дискуссии).

Четвертый этап – подведение итогов «разбор полетов». Преподаватель дает оценку выводам микрогрупп и решениям экспертов, а так же всему ходу дискуссии. Для этого лучше использовать многокомпонентный метод формирования оценки. Ее составными частями будут оценки экспертов и самооценки, а также оценки уровня активности (выступление, владение категориальным аппаратом, предложение плана действий и др.) и качество презентации результатов работы над кейсом.

Технологическая карта этапов работы с кейсом.

Этап и содержание работы	Деятельность	
	преподавателя	студентов
I этап. Подготовительный этап Введение в учебное задание	Разъясняет назначение кейса и его влияние на развитие профессиональных знаний. Раздает материалы кейса и знакомит с алгоритмом анализа ситуации (методические указания для студентов). Дает задание самостоятельно провести анализ ситуации и наметить план работы с кейсом. Делит студентов на группы, выделяет экспертную группу. Знакомит (напоминает) с правилами работы в группе и правилами дискуссии. Знакомит студентов с режимом работы и критериями оценки результатов (см. указания для студентов) выполнения кейса.	Самостоятельно изучают содержание кейса, анализируют, распределяют работы, индивидуально оформляют лист анализа ситуации. Определяют необходимую информацию для выполнения задания и ее источники.

<p>II этап. Основной</p>	<p>Проводит консультации по мере необходимости. Помогает с поиском источников необходимой информации. Корректирует текущую работу по мере обращения студентов.</p>	<p>Выполняют запланированные работы, обобщают наработки, обсуждают, задают друг другу уточняющиеся вопросы. Обращаются к преподавателю за консультациями по мере необходимости. Обсуждают, проводят совместный анализ проблемы и возможные пути ее решения, определяют важнейшие аспекты ситуации, выбирают оптимальный вариант, оформляют результаты решения. Готовят презентацию результатов решения кейса.</p>
<p>III этап. Презентационный</p>	<p>Выполняет роль фасилитатора, управляет последовательностью и темпом изложения результатов работы. Организует деятельность группы экспертов, помогает и направляет работу групп.</p>	<p>Делают презентацию результатов, участвуют в обсуждении и дискуссии, проводят оценку и самооценку, предлагают возможные способы решения.</p>
<p>IV этап. Подведение итогов занятия, анализ и оценка</p>	<p>Обобщает результаты выполнения кейса, объявляет оценки индивидуальной и совместной работы, совместно с экспертной группой выводит результирующую оценку, обеспечивает режим апелляции по оценке. Анализирует и оценивает группу, отмечает положительные и отрицательные моменты. Подчеркивает значение кейс - стадии и его влияние на развитие будущего специалиста.</p>	<p>Высказывают свое мнение. Обсуждают результаты оценивания, предлагают свои варианты, анализируют самооценку и взаимооценку.</p>

6. Рекомендации студентам для решения кейса

"Объясню, как смогу, но не буду говорить ничего окончательного и определенного, подобно оракулу Аполлона, а, будучи всего слабым смертным, укажу только правдоподобные предположения".
 Цицерон

Метод кейсов способствует развитию у обучающихся способностей анализировать проблему, планировать ее решение, находить нужную информацию и обрабатывать ее, размышлять самостоятельно и в группах, выслушивать, взаимодействовать и учитывать альтернативную точку зрения, аргументировано высказать свою. С помощью этого метода студенты имеют возможность проявить и усовершенствовать аналитические и оценочные навыки, научиться работать в команде, находить наиболее рациональное решение поставленной проблемы. На рис.1 представлены рекомендации планирования решения кейса следующим образом:



Рис. 1. Планирование процесса решения кейса.

Данные рекомендации разработаны с целью ввести студентов в образовательную практику метода case-study,

показать примерный режим работы с кейсом.

Сущность данного метода состоит в том, что учебный материал подается студентам виде проблем (кейсов), а знания приобретаются в результате активной и творческой работы: самостоятельного осуществления целеполагания, сбора необходимой информации, ее анализа с разных точек зрения, выдвижения гипотезы, выводов, заключения, самоконтроля процесса получения знаний и анализа результатов.

6.1. Чтобы представить исчерпывающее решение полученного кейса у команды есть неделя. По старой доброй студенческой традиции многие команды откладывают работу над кейсом на последние дни или даже часы. Победу в решении кейса обычно получают те, кто разумно распределил свои силы и занимался кейсом с первого дня.

День 1. Вдумчиво прочитать текст, стараясь понять, чего, собственно, хотят от вас его составители. Читать нужно действительно внимательно, в тишине и с маркером в руке. Выделите ключевые цели, сформулируйте задачи. Если считаете нужным, поищите дополнительную информацию по теме кейса, а затем постарайтесь выдвинуть предварительную (нулевую) гипотезу. Не забудьте посвятить время организационным вопросам: наметьте структуру решения и методологию анализа, распределите между собой сферы ответственности.

Дни 3–4. Работайте параллельно, накапливая и поэтапно анализируя информацию. Готовые части решения лучше сразу оформлять в слайды и отсылать их члену команды, верстающему финальную презентацию.

Дни 5–6. Соедините все разрозненные части воедино, примите четкое решение, сделайте выводы и структурируйте все, что получилось в итоге. Обсудите и дополните решение.

День 7. В течение дня поработайте над структурой презентации, оформите ее, проверьте и перепроверьте ключевые данные, прорепетируйте представление презентации одним оратором или группой (группой преимущественно).

Преимуществом метода кейсов становится эмоциональность при обсуждении, умения аргументации, доказательства и опровержения в дискуссии, творческая конкуренция, оставляя далеко на втором плане сухость и ограниченность изложения материала

6.2. Последовательность работы над кейсом. Особенно полезной и наглядной будет предложенная схема анализа всех аспектов ситуации, изложенной в задании (Рис.2).



Рис. 2. Последовательность работы над кейсом.

6.3. Построение логического дерева для решения кейса. Начиная размышлять над решением кейса, опробуйте метод построения логического дерева (Рис.3). В первую очередь **структурируйте поле деятельности**: определите границы проекта, разделив его на компоненты. Когда информация собрана и правильно организована, модератор группы выдвигает **гипотезу**, для подтверждения которой затем собираются необходимые **факты**.

Все данные формируются в **логическое дерево**. Сделав в рамках своей гипотезы определенные выводы, модератор предлагает некие **альтернативы**. Среди них выбирается та, с помощью которой поставленную в кейсе задачу можно решить. Если ни одна из альтернатив не подходит, нужно проверить другую гипотезу.

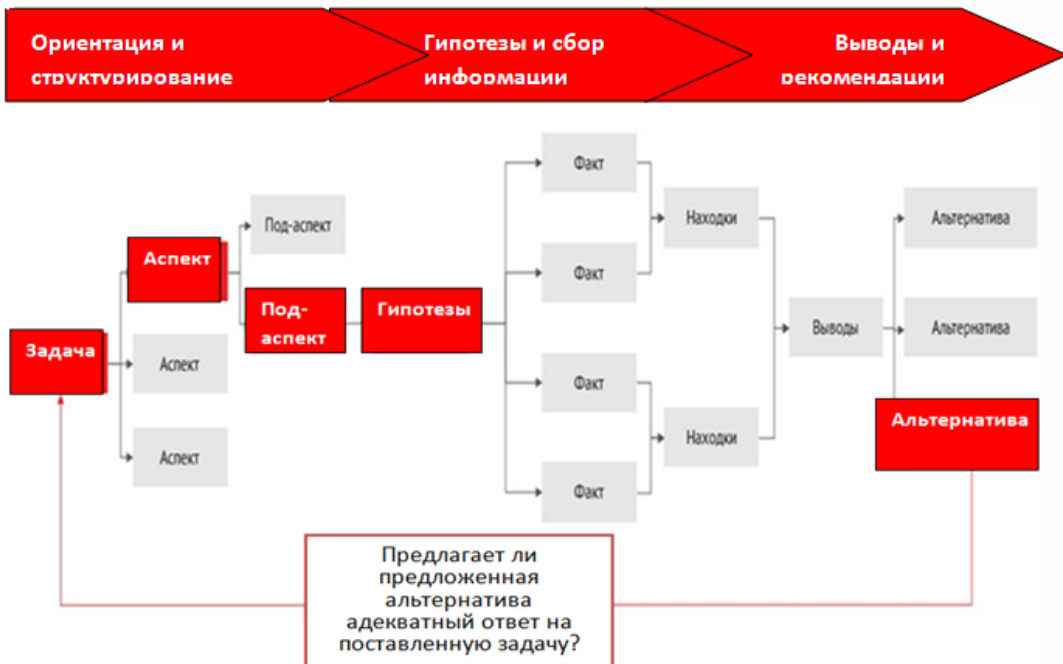


Рис.3 Построение логического дерева решения кейса.

Сущность данного метода состоит в том, что учебный материал подается студентам виде проблем (кейсов), а знания приобретаются в результате активной и творческой работы: самостоятельного осуществления целеполагания, сбора необходимой информации, ее анализа с разных точек зрения, выдвижения гипотезы, выводов, заключения, самоконтроля процесса получения знаний и его результатов.

6.4. Презентация решения кейса. В презентации выделите вступление, основную часть, выводы и заключение (рис.4).

Во вступлении дайте краткую **вводную информацию**: опишите, в чем состояла проблема кейса, на какой основной вопрос вы будете отвечать. Затем продемонстрируйте конечные выводы вашего решения. Это поможет вам разумно выстроить основную часть презентации. В основной части презентации последовательно осветите **все аспекты** своего решения, **объясните** свои действия и **аргументируйте** выбор, а также обязательно **приведите доказательства правильности**

ВЫВОДОВ по каждому аспекту.

ХОРОШАЯ ПРЕЗЕНТАЦИЯ – ПОЛОВИНА УСПЕХА!

1. ИНФОРМАТИВНОСТЬ

- ПУСТЬ ТЕКСТА БУДЕТ НЕ МНОГО, НО САМОЕ ГЛАВНОЕ, ЧТОБЫ ВАША КЛЮЧЕВАЯ МЫСЛЬ БЫЛА ПОНЯТНА ЭКСПЕРТАМ. ДОБАВЬТЕ ТЕМАТИЧЕСКИЕ ФОТО/КАРИНКИ (ИНФОГРАФИКА) ДЛЯ МАКСИМАЛЬНОГО ВИЗУАЛЬНОГО ВОСПРИЯТИЯ ИНФОРМАЦИИ

2. ЧИТАБЕЛЬНОСТЬ

- УБЕДИТЕСЬ, ЧТО ЦВЕТ ФОНА НЕ ПРЕПЯТСТВУЕТ ВОСПРИЯТИЮ ТЕКСТА НА ЭКРАНЕ
- ИСПОЛЬЗУЙТЕ БУЛЛИТЫ, АБЗАЦЫ, НУМЕРАЦИЮ ДЛЯ УДОБСТВА ВОСПРИЯТИЯ
- НЕ СТОИТ ИСПОЛЬЗОВАТЬ РАЗНЫЕ ШРИФТЫ, ОКРАШИВАТЬ ТЕКСТ В БЛЕДНЫЕ ИЛИ «КИСЛОТНЫЕ» ЦВЕТА
- МИНИМАЛЬНЫЙ РАЗМЕР ТЕКСТА В ПРЕЗЕНТАЦИИ **16 КЕГЛЬ**

3. ВЫРАВНИВАНИЕ

- СИММЕТРИЧНОСТЬ ДОКУМЕНТА ПОЗВОЛИТ ЭКСПЕРТУ БЫСТРО УВИДЕТЬ И ПОНЯТЬ ИНФОРМАЦИЮ НА СЛАЙДЕ

4. КОНТРАСТНОСТЬ И ВЫДЕЛЕНИЕ

- АКЦЕНТИРУЙТЕ ВНИМАНИЕ ЭКСПЕРТА НА ГЛАВНОЙ МЫСЛИ, ДЛЯ ЭТОГО МОЖНО ВЫДЕЛИТЬ ВАШИ ВЫВОДЫ И ИТОГИ (ЦВЕТ, УВЕЛИЧЕННЫЙ ШРИФТ И ДР.), ЭТО ПОЗВОЛИТ ЭКСПЕРТУ УВИДЕТЬ ХОД ВАШИХ МЫСЛЕЙ И ВЫВОДЫ ПО ПРОБЛЕМЕ

5. ЕДИНСТВО СТИЛЯ

- ВАША ПРЕЗЕНТАЦИЯ С ПЕРВОГО ДО ПОСЛЕДНЕГО СЛАЙДА ДОЛЖНА БЫТЬ В ЕДИНОМ СТИЛЕ, ЭТО КАСАЕТСЯ И ШРИФТОВ И КАРТИНОК, А ТАКЖЕ ЦВЕТОВОЙ ГАММЫ

Рис.4. Презентация решения кейса.

7. Правила создания кейса для преподавателя

Нестандартное мышление на сегодняшний день – самый важный ресурс развития и успешности человека. В связи с этим главной задачей выступает обеспечение условий для формирования у обучающихся их индивидуальности. Поиск принципиально новых путей трудоемок, от преподавателя он требует, как затрат времени, так и творчества. Однако достигнутый результат – главная награда для педагога. Это может быть прививание интереса к определенному предмету, адекватная оценка предела возможностей обучающихся, уменьшение психологического напряжения, испытываемого на занятиях, повышение качества подготовки, установление особых доверительных взаимоотношений преподаватель-студент.

При использовании кейсового метода обучения необходимо соблюдать определенные правила создания кейса, учитывать особенности работы с кейсом разных аудиторий обучающихся,

соблюдать организационные правила работы над кейсом в группе и, кроме того, должна быть правильно определена роль преподавателя, которая существенно отличается от традиционной.

1. Составляется схема кейса:

а) обозначается действие и действующие лица, при этом можно дать их описание – например, действующее лицо такое-то, у него такие-то достоинства, такие-то недостатки;

б) описывается ситуация (симптомы). Это можно сделать традиционно, а можно и с помощью диалога между действующими лицами;

в) указываются элементы среды, описываются например, образовательное учреждение и внешние окружающие факторы.

Когда составлена схема кейса, необходимо определить его методическую цель, которая станет основной осью.

2. Определяется методическая цель кейса.

Методической целью кейса может быть и иллюстрация к теории, и чисто практическая ситуация, и их совмещение. Но в любом случае цель должна быть весомой, чтобы работа над кейсом заинтересовала студентов. Этому будет способствовать напряженность ситуации, описанной в кейсе, конфликт, может быть, даже драматичность, которые требуют принятия быстрых решений.

Замысел кейса должен быть понятен. Кейс должен быть написан простым четким языком, не должен содержать много терминов, понятных лишь специалистами. Если же такие термины есть, то в кейсе должны быть предусмотрены пояснения (составлен глоссарий).

Если кейс составлен с описанием каких-то действующих лиц, их характеров, то важно, чтобы среди них был кто-то, на чье место студенты хотели бы себя поставить, потому что в ряде случаев, именно в поведении или в характере действующего лица, или в сочетании того и другого, может крыться причина возникновения конфликта.

При написании кейса нужно стараться избегать «ловушек», т.е. не следует вводить лишнюю, ненужную информацию. Не нужно давать и много мелких деталей. Ситуация должна быть самодостаточной.

Кейсы не должны быть слишком большими, так как работать над объемным кейсом утомительно. Объемные кейсы больше подходят для итоговых занятий, а для текущих лучше использовать небольшие. Практика показывает, что максимальный объем кейса не должен превышать 30 страниц.

Кейс-метод помогает приобрести опыт решения практических ситуаций, но разные аудитории подходят к решению кейсов по-разному.

3. Особенности работы с разными аудиториями при использовании кейс-метода.

При использовании кейс-метода необходимо учитывать состав аудитории: либо это студенты, не имеющие практического опыта, но владеющие теорией, либо это практики, которые хуже владеют теорией или в ряде случаев вообще ею не владеют, но зато имеют практический опыт. Разница между ними заключается в восприятии ситуации, качестве концептуализации ситуаций, а также в уровне и качестве принятия решения.

Задача кейс-метода обучения в том, чтобы студент смог объяснить задачу, умел выделить главное, умел принимать правильные решения, и эти решения были ответственными, с учетом возможных последствий и возможных препятствий, т.е. у студента должен быть выработан определенный стереотип поведения.

Работа над кейсом обычно проходит в группе и требует соблюдения определенных правил.

4. Организационные правила работы над кейсом в группе.

Состав группы должен быть однородным, т.е. у обучающихся должен быть примерно одинаковый уровень знаний:

а) *Формирование подгрупп*: группа разбивается на отдельные подгруппы, причем самостоятельно на добровольной основе. В состав подгруппы должно входить от 4-х до 6-ти человек (желательно четное число). В каждой подгруппе выбирается модератор, который координирует работу, и секретарь, который фиксирует результаты работы.

б) *Дисциплина*: преподаватель должен дать магистрантам определенную свободу действия, за дисциплиной они должны следить сами, а он лишь направляет работу студентов. Задача преподавателя – научить студентов культуре общения и ведения дискуссии.

в) *Размещение групп*: оно должно быть таким, чтобы у каждого обучающегося был потенциальный собеседник (в идеале – за круглым столом). Подгруппы не должны мешать друг другу, поэтому должны располагаться по возможности на каком-то расстоянии.

8. Роль преподавателя, практикующего метод case-study.

Педагогический потенциал метода case-study значительно больше педагогического потенциала традиционных методов обучения. Наличие в структуре метода case-study споров, дискуссий, аргументации тренирует участников обсуждения, учит соблюдению норм и правил общения. Преподаватель должен быть достаточно эмоциональным в течение всего процесса обучения, разрешать и не допускать конфликты, создавать обстановку сотрудничества и конкуренции одновременно, обеспечивать соблюдение личностных прав студента.

Эффективность деятельности преподавателя, реализующего метод case-study, связана с учетом ряда принципов:

- **многообразия и эффективности** дидактического арсенала, предполагающий овладение дидактикой, ее принципами, приемами и методами, целенаправленное их использование в учебном процессе;

- **партнерств и сотрудничества** со студентами на признании студентов партнерами в образовательной деятельности, на взаимодействии и коллективном обсуждении ситуаций;

- **смещения роли преподавателя** с трансляции и «разжевывания» знаний к организации процесса их добывания, снижение роли преподавателя как единственного «держателя» знаний, возрастание его роли как эксперта и консультанта, помогающего студенту ориентироваться в мире научной информации, заинтересованность в получении новой информации от студентов (перевернутый урок);

- **творчества** по созданию кейса как интеллектуального продукта, основанного на интересной с профессиональной точки зрения ситуации для студентов, проектирование процесса обучения, совершенствование технологии преподавания, вовлечение студентов в творчество, усиление роли импровизации в ходе обучения и т.п.;

- **прагматизма**, ориентирующего на четкое определение возможностей того или иного кейса, планирование результатов обучения с точки зрения формирования у студентов навыков анализа ситуации и выработки моделей поведения в ней, поиска путей решения.

Анализ кейса и поиск эффективной формы представления

результатов в аудитории представляет собой наиболее серьезную фазу обучения. Начало занятия (дискуссии или презентации) – это единственный момент, когда ситуация полностью находится в руках преподавателя. От того, как начнется обсуждение кейса, зависит общий тон, интерес и направленность всего занятия. Чтобы быть эффективной, учебная стратегия обсуждения должна быть тщательно подготовлена, структурирована, регламентирована во времени и контролируема. Обычно дискуссия начинается с постановки преподавателем стимулирующих вопросов, подготовленных заранее. Преподаватель должен стараться предусмотреть возможную реакцию аудитории на поставленные вопросы, направляя обсуждение на достижение учебных целей.

Как правило, во всех дискуссиях при обсуждении кейсов преподавателем формулируются основные вопросы:

1. Почему ситуация выглядит именно так как дилемма?
2. Кто принимал решение?
3. Какие варианты решения имел тот, кто принимал решение?
4. Что ему надо было сделать?
5. считают ли исполнители исчерпывающе свое решение?

Учитывая ответы на эти вопросы, преподаватель должен прогнозировать развитие дискуссии и корректировать ее ход, ставя те вопросы и акцентируя те моменты, на рассмотрение которых он хотел бы направить обсуждение. При этом нужно быть готовым к тому, что студенты могут высказывать точки зрения и взгляды, не предусмотренные заранее.

Решение кейса считается удовлетворительным, если был проанализирован необходимый объем информации по проблемной ситуации, сформулирована гипотеза, предложены альтернативы решения, предложены адекватные аналитические методы для обработки информации, представленные выводы по смыслу и содержанию отвечают требованиям.

9. Оценка эффективности и развивающего потенциала кейс-метода

Многокомпонентные методы и многоуровневые шкалы позволяют достигать большей надежности при формировании итоговой оценки решения кейса. Составными частями оценки могут быть отметки за участие в дискуссии или презентации, измеренное

уровнем активности студента, за подготовленные письменные работы. Необходимо отметить, что произвольное высказывание студентом в аудитории на любую тему нельзя автоматически заносить ему в актив. Нужно оценивать студента за содержательную активность в дискуссии или публичной (устной) презентации, которая включает в себя следующие составляющие:

- выступление, которое характеризует полноту проработки ситуации (правильность предложений, подготовленность, аргументированность и т.д.);
- профессионально грамотная формулировка вопросов (причины ситуации, стройность, краткость и четкость изложения);
- владение категориальным аппаратом, стремление использовать определения, выявлять содержание понятий;
- демонстрация умения логически мыслить, выдвигать креативные решения кейса;
- новизна и неординарность плана воплощения решения;
- перспективность и универсальность решений;
- желание и способность быстро ориентироваться в изменившейся ситуации, адаптироваться к новым условиям
- подведение итогов обсуждения.

Анализ кейса, представленный студентом при непубличной (письменной) презентации считается удовлетворительным, если:

- было сформулировано и проанализировано большинство проблем, имеющих в кейсе;
- проведено максимально возможное количество расчетов;
- были сделаны собственные выводы на основании информации о кейсе, которые отличаются от выводов других студентов;
- были продемонстрированы адекватные аналитические методы для обработки информации;
- составленные документы по смыслу и содержанию отвечают требованиям;
- приведенные в итоге анализа аргументы находятся в соответствии с ранее выявленными проблемами, сделанными выводами, оценками и использованными аналитическими методами;

Серьезной проблемой применения кейс-метода в высшем образовании является его роль в формировании оценки знаний студента по всей дисциплине. Возможны три варианта решения этой проблемы:

- первый вариант основывается на предположении, что кейс отражает ключевые положения той системы знаний и навыков, которыми студент должен овладеть, поэтому оценка, полученная

студентом по кейсу, может выступать как его оценка по дисциплине;

– второй вариант исходит из положения о том, что метод case-study не является универсальным методом получения, а тем более оценки знаний студента, поэтому он нуждается в дополнении другими методами, в качестве которых выступают: устный или письменный экзамен, письменная работа, тест. В этом случае оценке, полученной студентом от анализа кейса, задается определенная квота баллов.

– третий вариант исходит из еще большей приверженности к другим методам оценки. В этом случае метод case-study рассматривается как один из многих методов, применяемых при обучении данной дисциплине.

Применяя метод case-study, можно использовать все виды оценок: текущую, промежуточную и итоговую. Текущая оценка помогает руководить процессом обсуждения кейса; промежуточная оценка позволяет фиксировать продвижение студента по пути решения кейса; конечная – подводит итог успехам в анализе кейса и овладении дисциплиной. При оценке работы групп (подгрупп) в открытой дискуссии может быть использовано публичное оперативное оценивание текущей работы группы (подгруппы), которое стимулирует соревновательность.

В любом случае оценочное творчество преподавателя должно носить обоснованный характер. При этом студенты, работающие по методу case study, должны знать правила разбора кейса, систему его оценивания. Все это преподаватель обязательно должен пояснить до начала работы над кейсом. Можно также отметить воспитательный и мотивационный эффекты оценки, обусловленные не только открытостью и понятностью системы оценивания, но и ее справедливостью в глазах студента. Проведение практического занятия с применением кейс-технологий повышает эффективность обучения, приближая его к будущей практической деятельности.

10. Примеры кейсов.

Кейс №1. Педагогический кейс.

Модельное задание №1. Исследование современной ситуации в образовании.

Вопросы для обсуждения по материалам кейсов.

1. Используя текст одного, или нескольких кейсов, проявите направления изменений в образовании. Для организации работы заполните систематизирующую таблицу:

Цитаты из текста	Кейс 1	Кейс 2
Области изменений в образовании С чем связаны изменения		
Субъекты, осуществляющие влияние на появление изменений		
Результаты изменений		

2. Обсудите в группах заполненные таблицы и составьте аналитический комментарий о том, какие изменения происходят в образовании на сегодняшний день.

3. Опираясь на материалы кейсов, охарактеризуйте изменения:

- В организации образовательного процесса в ВУЗе
- В содержании и целях образования
- В деятельности преподавателей

4. Проанализируйте результаты исследования изменений, сформулируйте гипотезу о перспективах развития изменений по одному из направлений (а, б, или в)

5. Организуйте обсуждение в группе, и выработайте рекомендации по организации форм поддержки и развития проявленных изменений.

Модельное задание №2. Использование инновационных образовательных технологий в учебном процессе: проблемы и перспективы.

1. Прочтите текст одного кейса (на выбор), проявите, какие образовательные технологии используют педагоги при организации учебного процесса

2. Чем, по вашему мнению, обоснован выбор

преподавателем той, или иной технологии

3. В чём специфика, характерные особенности технологий, используемых преподавателями. Выделите и обоснуйте особенность той, или иной технологии или методики работы опираясь на текст.

4. Какие изменения в организации учебного процесса необходимы, для использования технологии

5. Дайте экспертную оценку возможности использования описанного способа работы в массовом образовании. Аргументируйте свои выводы.

Модельное задание №3. Исследование изменений в педагогической деятельности.

Использование кейс-метода для организации исследования изменений в педагогической деятельности.

Вопросы и задания для работы с кейсами:

1. Прочтите текст одного, или нескольких кейсов. Выразите своё понимание, или отношение к описанным ситуациям, как ситуациям изменений в деятельности педагогов. Что пробуют изменить педагоги в организации образовательного процесса? На какие образовательные установки они ориентируются? С какими трудностями сталкиваются? Есть ли у вас опыт подобных изменений, доводилось ли вам осуществлять пробы в своей деятельности?

2. Используя точные цитаты из текста, составьте таблицу – *описание* изменений в деятельности педагогов. Заполнение таблицы возможно в малых группах, каждая группа работает с одним кейсом, затем заполняется общая таблица. Возможна работа с несколькими кейсами в каждой группе. Для обсуждения выносится полная таблица от каждой группы.

Основание анализа	Модельные задания		
	1	2	3
Какие <i>образовательные и учебные задачи</i> ставят педагоги			

Какие <i>изменения в организации образовательного процесса</i> пробуют внести педагоги			
Как студенты и учащиеся влияют на осуществление изменений			
Каковы <i>проблемы и затруднения</i> педагогов, осуществляющих изменения в организации учебного процесса			
<i>Как педагогам удаётся преодолевать</i> возникающие затруднения			

Кейс №2. «Управление качеством в сервисной компании».

Компания «Наблюдатель» занимается установкой и обслуживанием систем видеонаблюдения. Вторым направлением деятельности является установка и обслуживание электронных систем противопожарной безопасности. Сами системы и приборы они закупают у сторонних организаций, более 50% закупаются в российских компаниях-изготовителях.

Основной проблемой эффективной эксплуатации устройств является физическое старение устройств, особенно тех, которые находятся снаружи объектов и эксплуатируются более года.

Высокая степень морального и физического износа оборудования по видеонаблюдению приводит к увеличению потока отказов работы систем, увеличивает нормы времени на его обслуживание.

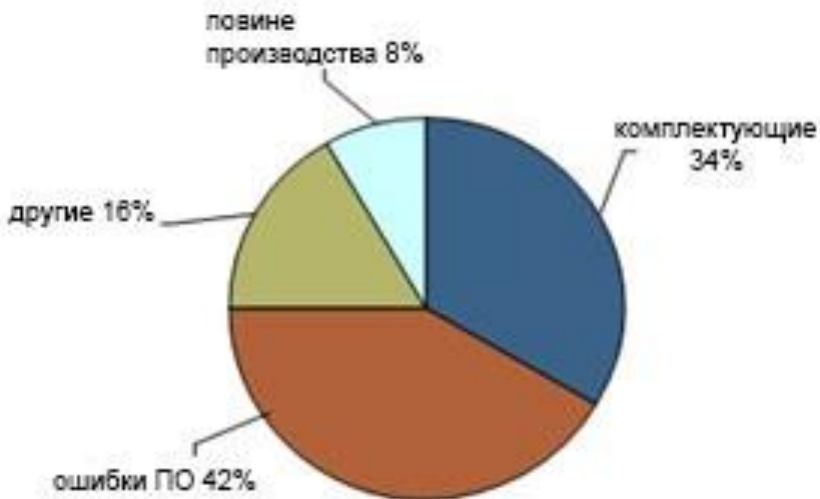
В 2016 году среднее время устранения повреждений оборудования по сравнению с 2015 годом увеличилось на 24 минуты. При этом среднее время восстановления работы оборудования составляет свыше 4 часов.

Неудовлетворительным остается состояние кабелей. Понижение изоляции, сообщения между жилами, обрывы жил приводят к отказам устройств.

Из общего количества отказов по вине эксплуатационного штата произошло 70% отказов. Из них 10 случаев — замена неисправных комплектующих, 7 случаев — некачественное выполнение тех. процесса, 3 случая — перегорание предохранителей.

В 2016 году было допущено 24 отказа цифровых систем

передачи. Причины возникновения отказов в работе цифровых устройств:



Наибольшее число отказов в общем количестве отказов пожарной и охранно-пожарной сигнализации – по причине завода-изготовителя.

Отказы, вызванные сбоями внешнего электроснабжения, составили 18% от общего количества отказов средств пожарной и охранно-пожарной сигнализации.

Старение устройств связи, недостатки процессов технического обслуживания, неудовлетворительный профессионализм работников, отсутствие должной системы мотивации – все эти причины приводят к отказам устройств связи и неудовлетворению внутренних и внешних потребителей. Ситуация осложняется использованием в системах аналоговых и цифровых устройств, а работники лучше обслуживают именно аналоговые устройства. Специалистов по цифровым устройствам в компании – единицы.

К 2016 году общий объем потерь от брака (как в относительном, так и в натуральном выражении) возрастает, причем брак возникает как по вине первоначального брака от завода-изготовителя, так и вследствие некачественного монтажа.

Как следствие проблемы обеспечения качества — ухудшение финансовой составляющей деятельности компании в

целом, рост себестоимости услуг инфраструктуры и сокращение доходов. Поэтому на предприятии происходит сокращение статьи затрат на обеспечение достигнутого уровня качества услуг.

Вопросы для решения:

1. Проанализируйте проблемы, ухудшающие качество работы технических средств, и составьте список.
2. На каждую проблему из списка напишите возможное решение.
3. Сформулируйте общие рекомендации с обоснованием для руководства «Наблюдателя».

КЕЙСЫ ДЛЯ ТЕХНИЧЕСКИХ ДИСЦИПЛИН.

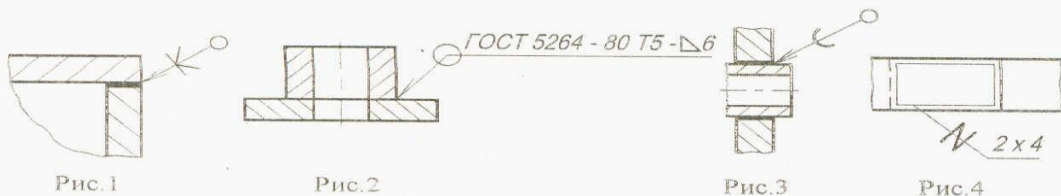
Инженерный кейс – это практическая задача (проблема), основанная на реальной (или максимально приближенной к реальной) производственной ситуации. Инженерный кейс, как правило, готовится по материалам конкретного предприятия или организации. Участники, разделенные на команды, предлагают варианты решения проблемы для реального предприятия на основе конкретной производственно-финансовой ситуации, используя теоретические знания, профессиональный опыт, технико-экономические расчеты и логику.

Кейс №3. Виды неразъемных соединений (инженерная графика).

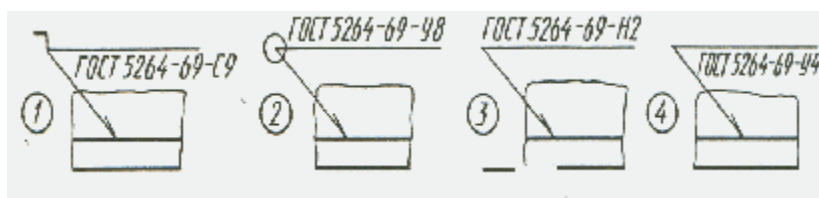
Неразъемные называются такие соединения, которые могут быть разнообразны лишь путем разрушения или недопустимых остаточных деформаций одного из элементов конструкции. К ним относят сварные, заклепочные, паяные, клеевые соединения.

Выполнить серию заданий с выбором ответа. Результат записать, дополнив предложение.

Задание 1. Сварное соединение изображено на рис. _____.



Задание 2. Стыковой сваренный шов, показанный с оборотной стороны, приведен на рис. __.



Задание 3. Из вспомогательных знаков в условном обозначении шва, шву по незамкнутому контуру соответствует рис. _____.



Задание 4. Соединение пайкой изображено и обозначено на рис. _____.



Задание №5. Расшифруйте условные обозначения шва.
ГОСТ 5264-80-T5^Δ6-50Z100

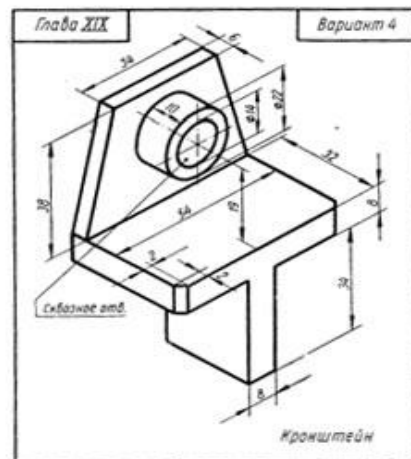
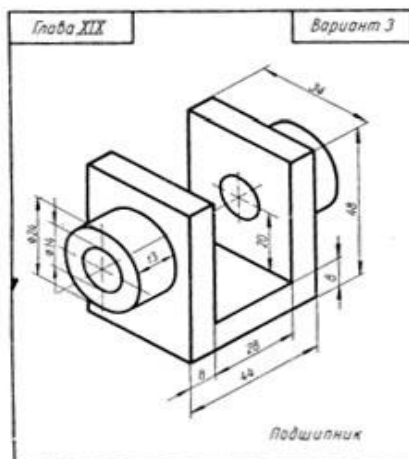
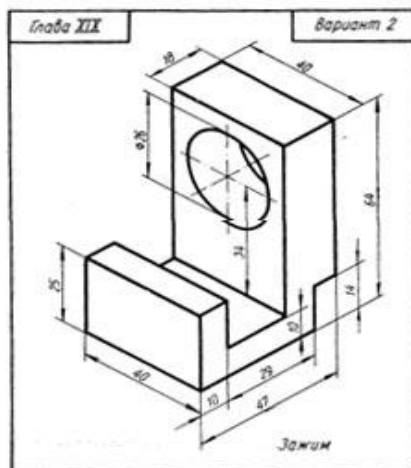
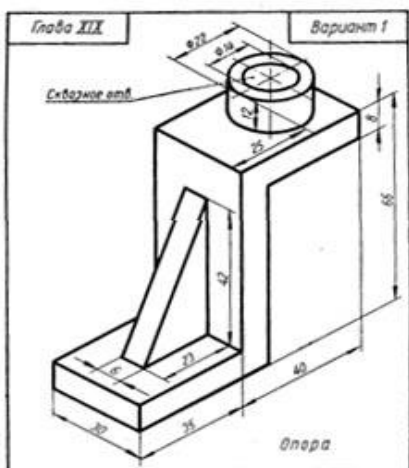
Задание № 6. Запишите условие и обозначение шва:
шов стыкового соединения с криволинейным скосом одной кромки, двухсторонней, выполнен при монтаже ручной электродуговой сваркой, усиление шва снято, параметр шероховатости поверхности шва с лицевой стороны R_{z20} , с обратной – R_{z40} .

Задание № 7. Запишите условные обозначения шва:
 шов углового соединения с косом кромок, выполненный электрошлаковой сваркой проволочным электродом по замкнутой линии. Катет шва 22 мм.

Задание № 8. Расшифруйте марку сваренного соединения.

ГОСТ 1406 – 80 – Н1 – Δ5]

Задание №9. Выполнить комплексный чертёж сваренного узла, построить его изометрию.



Вопросы для дискуссии

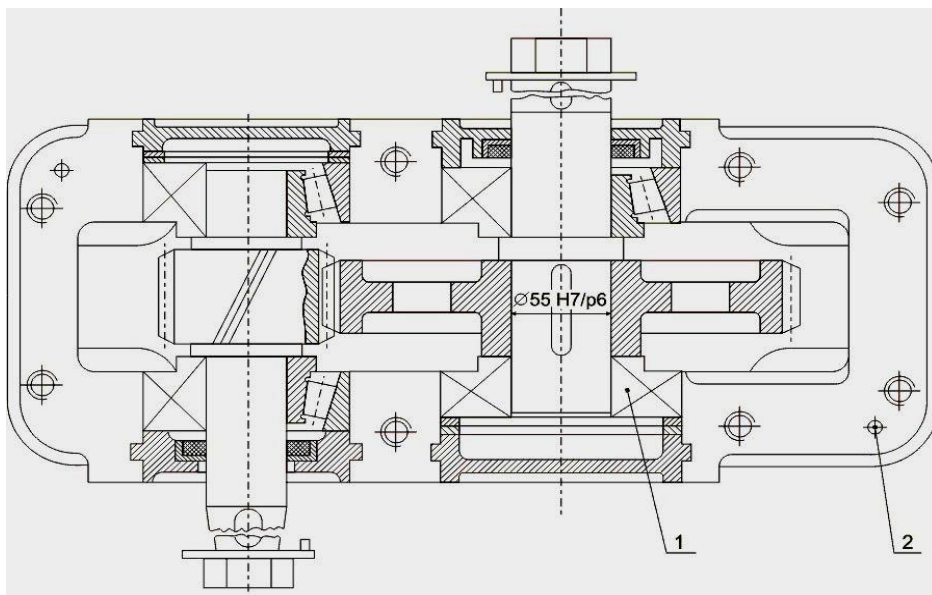
1. Какие типы заклепок применяют в заклепочных соединениях?
2. Какие требования предъявляют к заклепочным соединениям?
3. Как классифицируют заклепочные швы?
4. Какие надписи делают на чертежах при условном изображении заклепочных швов?
5. Какие существуют виды сварных соединений, и как их обозначают?
6. Как условно обозначают способы сварки?
7. Какие выполняют типы сварных швов?
8. Какую сторону шва принимают за лицевую?
9. Какие упражнения допускаются в обозначении сварных швов?
10. Как изображают на чертежах соединения, полученные пайкой и склеиванием?
11. Где помещают требования к количеству швов, выполненных пайкой и склеиванием?
12. Как изображают швы неразъемных соединений на сборочных чертежах?

ЛИТЕРАТУРА

1. Боголюбов С. К. Инженерная графика. – М.: Машиностроение, 2000.
2. Болтухин А. К., Васин С. А., Вятхин Г. П., Пуш А. В. Инженерная графика. Конструкторская информатика в машиностроении. – М.: Издательство МГТУ им. Н. Э. Баумана, 2001.
3. Бродский А. М., Фазлулин Э. М., Халдинов В. А., Инженерная графика – М.: ИРПО: Издательский центр "Академия" 2003.– 400 с.
4. Вышнепольский И. С., Вышнепольский В. И. Черчение для техникумов. –М.: ООО "Издательство Астрель": "Издательство АСТ", 2002.
5. Левицкий В. С. Машиностроительное черчение и автоматизация выполнения чертежей. – М.: Высшая школа 2001.

Кейс №4 Комплексное межпредметное задание.

На базе одного и того же чертежа редуктора ЦУ-16 0 построено несколько заданий для разных технических дисциплин.



Задание 1. Инженерная графика

Крепление зубчатого колеса на валу выполнено соединением...

1. шпоночным
2. в натяг
3. шлицевым

Задание 2. Теоретическая механика.

Если $w_1 = 94$ рад/с; $Z_1 = 29$; $Z_2 = 71$, то частота оборотов выходного вала редуктора равна ...

1. 367 об/мин
2. 734 об/мин
3. 38 об/мин

Задание 3. Взаимозаменяемость и стандартизация.

Посадка зубчатого колеса на выходной вал редуктора является посадкой...

1. с натягом
2. с зазором
3. переходной

Задание 4. Теория механизмов и машин.

КПД редуктора...

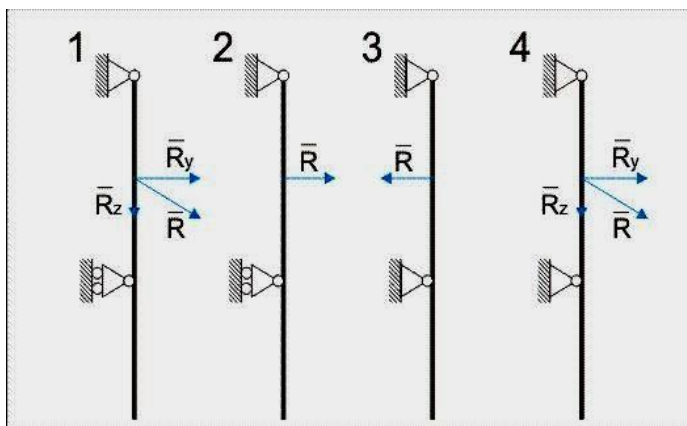
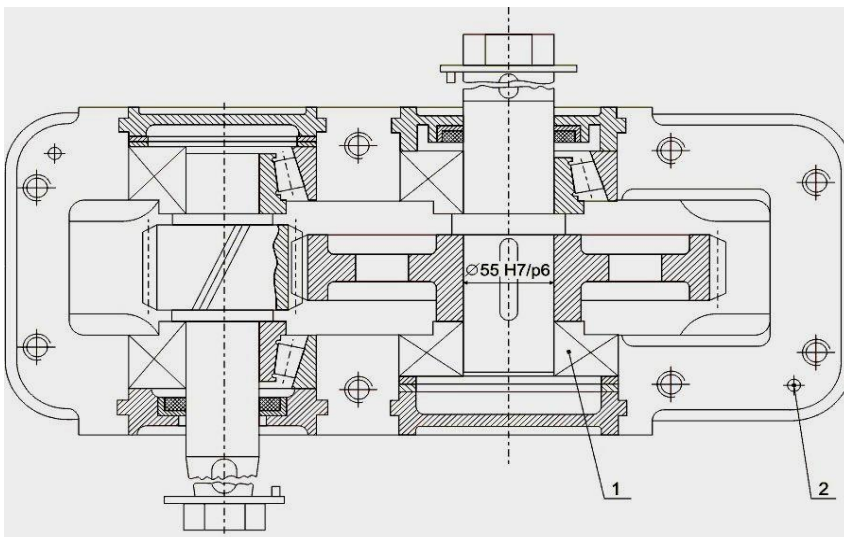
1. более 90%
2. более 80%, но менее 90%
3. более 70%, но менее 80%

Задание 5. Детали машин.

Подшипник выходного вала (поз. 1) целесообразно выбрать...

1. радиально-упорным
2. радиальным
3. упорным

Задание 6. Сопротивление материалов.



Расчетная схема для входного вала редуктора изображена на рисунке...

Кейс № 5. Бюджетно-налоговая политика государства.

Федеральные власти меняют правила игры на земельном рынке. В 2010 году был введен налог на имущество, «упакованное» в закрытые паевые инвестиционные фонды (ЗПИФы). До сих пор эти фонды имели налоговые преференции, чем активно пользовались землевладельцы, пряча в юридическую оболочку ЗПИФов землю и объекты недвижимости. Неожиданно для всех эта лазейка захлопнулась.

По мнению экспертов, нововведения дадут власти возможность получить дополнительные налоговые поступления, подготовиться к введению единого налога на недвижимость, но главное — вернуть в рыночный оборот значительные земельные массивы.

Первые ЗПИФы появились в 2003 году. Предполагалось, что они станут аналогом зарубежных трастов недвижимости (REIT — Real Estate Investment Trust), инструментом коллективного финансирования строительных проектов. Именно этим было обусловлено предоставление ЗПИФам каникул по налогу на прибыль (он уплачивался только в момент расформирования фонда) и освобождение их от имущественного налога. Теоретически в течение срока существования ЗПИФА сэкономленные средства могли реинвестироваться в инвестпроекты. Однако долгожданного притока инвестиций не произошло. Вместо этого благодаря уникальному налоговому статусу многие ЗПИФы стали превращаться во внутренние офшоры.

Как гласит один из разъяснительных документов Минфина, плательщиками земельного налога признаются организации и физические лица, обладающие земельными участками. Однако если имущество (земля, недвижимость) включается в состав ПИФа и объединяется с имуществом прочих учредителей, то возникает право общей долевой собственности владельцев инвестиционных паев. При этом в Госреестре права на недвижимость в составе ПИФа не персонализируются. Указывается только, что собственниками такого имущества являются владельцы паев. Таким образом, формально учредители ПИФа не владеют земельными участками, внесенными в имущество ПИФа, а значит, могут не платить земельный налог. Сам же ПИФ по закону не является юридическим лицом. Таким образом, земельный налог платить некому. На имущество в составе фонда нельзя обратить

взыскание по долгам пайщика или управляющей компании. Доступ кредиторов и госорганов к объектам недвижимости, спрятанным в ЗПИФ, ограничен законом.

Стоит ли удивляться, что в последнее время перетекание активов в зону льготного налогообложения стало лавинообразным. На долю ЗПИФов недвижимости приходится уже более 40% всех зарегистрированных инвестфондов, а совокупная стоимость активов российских ЗПИФов превышает 300 млрд рублей.

При этом абсолютно рыночных ЗПИФов, то есть с регулярными котировками паев на ММВБ, менее 1% от их общего количества. Львиная доля фондов создана под конкретных землевладельцев и собственников недвижимости. Многие компании не скрывают, что основной целью создания ЗПИФов недвижимости была оптимизация налогообложения и привлечение инвестиций на волне роста рынка недвижимости.

По мнению экспертов, изменение режима налогообложения разрушает все «упаковочные» схемы: они становятся экономически нецелесообразными. ЗПИФы будут проигрывать другим формам собственности, так как пайщики фонда несут накладные расходы и выплачивают вознаграждение управляющей компании. Своеобразие ситуации заключается в том, что землевладельцы, использовавшие ЗПИФы для налоговой оптимизации, лишены свободы маневра. Они не могут завтра закрыть фонд и «перепрятать» имущество в специальные компании или офшоры. Они и девелоперы оказались заложниками конструкции ЗПИФов, которая призвана обеспечивать долгосрочность коллективных инвестиций. До сих пор не отработана процедура досрочного расформирования фонда, погашения паев и возврата имущества.

Велика вероятность, что налоги землевладельцам все-таки придется платить. Если земля и недвижимость в ЗПИФе, то максимальная ставка налога на имущество составит 2,2%. Что же касается ставок налога на «неупакованную» землю, то они устанавливаются местными властями и сильно разнятся. Размер земельного налога исчисляется исходя из кадастровой стоимости, которая зависит от категории участка. По мнению экспертов, налоговое бремя (которое может существенно вырасти после введения единого налога на недвижимость) заставит многих владельцев продавать земельные активы.

Активные действия властей в земельной сфере имеют финансовую и социально-экономическую подоплеку.

Во-первых, дополнительные налоговые

поступления в региональные бюджеты помогут решить проблему их дефицита.

Во-вторых, было бы крайне несправедливо по отношению к гражданам страны обсуждать перспективы введения единого налога на недвижимость исходя из рыночной (а не инвентаризационной, как сейчас) стоимости, в то время как земельные активы юрлиц были бы спрятаны от налогообложения в ПИФах и прочих «схемах».

В-третьих, без реформы земельных правоотношений невозможна реализация программ развития территорий. Избыточная концентрация земельных ресурсов в руках крупных землевладельцев зачастую ограничивает градостроительное развитие территорий и подрывает экономику инвестиционных и инфраструктурных проектов.

По материалам журнала «Эксперт», №48, 2010.

Вопросы

1. Изобразите графически как изменится ситуация на земельном рынке изменения налогового законодательства.
2. Определите все возможные экономические последствия принятого закона.
3. Какое влияние принятая мера окажет на состояние государственного бюджета Российской Федерации, а также бюджетов различных регионов России?
4. К какому виду бюджетно-налоговой политики относится данная мера?
5. Определите, как проявятся при отмене ЗПИФов все достоинства и недостатки бюджетно-налоговой политики.

Кейс № 6. Европейская валютная система.

В декабре 2010 года европейским политикам удалось убедить власти Ирландии принять многомиллиардный пакет помощи. Однако экономика еврозоны остается нестабильной из-за проблем в Португалии, Испании и Греции.

Ирландия в рамках совместной помощи Евросоюза и МВФ получит 85 млрд евро. По замыслу политиков, этих денег ирландским властям должно хватить на то, чтобы купировать кризис и оздоровить бюджет и банковскую систему страны. Уже тот факт, что ирландское правительство согласилось принять помощь ЕС и МВФ, можно расценивать как серьезную

победу еврозоны — ведь ирландцев куда больше пугал не тяжелейший финансовый кризис, а совместное оказание помощи европейскими государствами при необходимых условиях сокращения госрасходов и оздоровления бюджета страны. Но в итоге масштаб финансовых проблем сыграл свою роль.

Если в 2009 году дефицит бюджета Ирландии составлял 14,4% от ВВП (то есть превышал параметры Маастрихтского договора почти в пять раз), то по итогам 2010 года он достиг 32,3% (превысив норматив европейского пакта стабильности почти в 11 раз).

Экономика Ирландии серьезно пострадала от мирового кризиса. Спасая национальные банки от последствий схлопывания пузыря на рынке недвижимости, власти недопустимо раздули госдолг и дефицит бюджета (две трети дефицита обусловлены программами спасения национального финансового сектора). Страна просто не могла самостоятельно выйти из штопора. В итоге правительству пришлось признать свою несостоятельность и согласиться на финансовые вливания ЕС и МВФ.

Кредит в 85 млрд евро (для сравнения в 2009 году расходы госбюджета составляли 78 млрд евро, доходы – 55 млрд евро) состоит из нескольких частей. По 22,5 млрд выделяют МВФ и Евросоюз. Еще 17,7 млрд даст специальный стабилизационный фонд зоны евро – финансовый орган, созданный весной 2010 года в рамках спасения экономики Греции.

Стабилизационный фонд представляет взаимные гарантии стран еврозоны (кроме Греции), а также МВФ. Еще 3,8 млрд евро выделит имеющая тесные экономические связи с Ирландией Великобритания. Не входящие в зону евро Швеция и Дания передадут 0,6 и 0,4 млрд евро соответственно.

Важно, что 20,5% стабилизационных средств, или 17,5 млрд евро, привлечет сама Ирландия: 5 млрд из них будут взяты из золотовалютного фонда, а еще 12,5 — из пенсионного фонда страны. Изъятие этих денег — одна из наиболее болезненных частей программы спасения. Весь пенсионный фонд Ирландии составляет 24,5 млрд евро, таким образом, на лечение экономики будет брошена половина всех пенсионных накоплений граждан. Чтобы хоть как-то справиться с сокращением средств фонда, пенсионный возраст в стране будет повышен с 65 до 68 лет — один из самых высоких показателей в ЕС.

Госрасходы будут уменьшены на 10 млрд евро, при этом 2,8 млрд из них — сокращение на социальную сферу. Минимальная зарплата по стране сократится с 8,65 до 7,65 евро в час. Кроме

того, ирландцев ожидает повышение налогов. Так, НДС будет поднят сначала с 20 до 22%, а затем до 23%. По мнению правительства Ирландии, комплекс этих мер к 2011 году даст возможность сократить дефицит бюджета более чем втрое — до 9,1% ВВП. К 2014 году, когда ирландцам предстоит окончательно расплатиться по предоставленному кредиту, дефицит страны уже должен удержаться в рамках европейского пакта стабильности и составлять не более 2,8% от ВВП.

Несмотря на активную помощь других государств Европейского Союза, рынки продолжают выказывать недоверие ирландским ценным бумагам. Уже после сообщений о принятии плана спасения процентная ставка по 10-летним ирландским гособлигациям выросла до 9,25% — максимум с 1993 года. Высокие ставки доходности по госбумагам означают, что для займа денег правительству приходится предлагать инвесторам доходность выше, чем доходность по бумагам более стабильных государств.

Бегство инвесторов продолжилось несмотря на то, что Европейский Центробанк активно скупал государственные облигации стран еврозоны. ЕЦБ пытается таким образом противодействовать играющим против облигаций стран еврозоны спекулянтам с мая, когда кризис в Греции вошел в максимально острую фазу, — с тех пор он уже выкупил бумаг стран еврозоны на 80 млрд евро. В создавшейся ситуации особую опасность представляют балансирующие на грани кризиса экономики Португалии и Испании. Вместе с Ирландией и Грецией они образуют группу наиболее экономически слабых стран еврозоны, так называемых PIGS. Падение этих экономик по цепочке домино главный кошмар европейских экономистов, ведь их одновременное спасение может оказаться не под силу даже объединенной Европе.

Но даже если эффекта домино в Европе удастся избежать, долгосрочная стабильность не гарантирована. Финансовые риски, связанные с госдолгом ряда стран, известны уже несколько лет: более того, в ближайшие годы эти риски будут лишь расти из-за повышения уровня задолженности. Однако политики и министры финансов продолжают заниматься «тушением пожаров» на периферии зоны. В центре их внимания остается проблема текущей ликвидности, а не долгосрочной платежеспособности. Последняя возможна лишь при устойчивом экономическом росте, перспективы которого для ряда европейских стран оказались весьма туманными. Европейская периферия за последние десятилетия (особенно после введения евро) потеряла

значительную часть своей конкурентоспособности. До тех пор, пока Греция, Ирландия или Португалия не найдут новые источники экономического роста, нестабильность в еврозоне будет сохраняться.

Вопросы

1. В чем на ваш взгляд заключается главная проблема Европейской валютной системы? В чем принципиальное отличие Европейской валютной системы?
2. Каким образом обычно справляются с долговыми кризисами государства, не связанные обязательствами валютного союза?
3. Какие специальные институты были созданы ЕС для поддержания финансовой стабильности Европы?
4. Почему более успешные страны ЕС оказывают практически безвозмездную помощь своим партнерам по зоне евро?
5. Какую роль в сложившейся кризисной ситуации играет рынок ценных бумаг? Что такое «спекуляции против евро»? Зачем Европейский Центральный Банк скупает государственные облигации Греции и Ирландии?

11. Воздействие кейс-метода на профессиональные качества будущего специалиста

<i>Качества специалиста</i>	<i>Характеристика качеств специалиста</i>	<i>Воздействие кейс-метода на формирование качеств</i>
Способность принимать решения	Умение вырабатывать и принимать модель конкретных действий	Сопоставление и оценка достоинств и недостатков различных ситуаций, выделение логики развития ситуации
Способность к обучению	Способность к поиску новых знаний, овладение умениями и навыкам	Постоянный поиск новой информации в процессе анализа ситуации
Системное мышление	Способность к целостному восприятию объектов в их структурно-функциональной выраженности	Всестороннее осмысление ситуации, её системный анализ
Самостоятельность и инициативность	Умение индивидуально вырабатывать и активно реализовывать решения	Высокая индивидуальная активность в ситуациях неопределённости
Готовность к изменениям, гибкость	Желание и способность быстро ориентироваться в изменившейся ситуации, адаптироваться к новым условиям	Выработка поведения в постоянно меняющихся ситуациях анализа
Коммерческая и деловая ориентация	Установка на продуктивную деятельность по достижению практического результата	Постоянный поиск ответа относительно практического результата в ситуации
Умение работать с информацией	Способность искать информацию, проводить её анализ. Переводить информацию из одной формы представления в другую	Постоянный поиск, выделение, группировка, анализ и представление информации
Коммуникативные способности	Владение словом и неязыковыми средствами общения, умение вступать в контакт	Постоянное высказывание своей позиции, умение слушать и понимать собеседника

Способность к межличностным контактам	Способность производить благоприятное впечатление на партнёра по взаимодействию	Постоянное стремление произвести хорошее впечатление на преподавателя и других студентов
Проблемность мышления	Способность видеть проблемы	Поиск проблемы и определение её основных характеристик
Конструктивность	Способность выработать модели решения проблем	Поиск путей разрешения проблемы в кейсе
Этичность	Владение этическими нормами и правилами нравственного поведения в условиях коллективного взаимодействия	Постоянное коллективное взаимодействие, конкуренция

Компетенции «интеллектуального» фактора

Компетенция	Определение
Способность справляться с неопределенностью	Может оценить неясные ситуации, сохраняет уверенность при столкновении с неопределенностью
Аналитичность	Обладает навыками проведения анализа, способен на его основе сделать правильные выводы, систематичен и рационален
Способность ясно выражать свои мысли	Может ясно и грамотно выразить свои мысли в устной и письменной форме
Концептуальность	Способен проникать в суть вещей, генерировать идеи
Креативность	Изобретательный, может предложить оригинальные подходы и способы решения проблем
Способность уделять внимание деталям	Внимательный к деталям, тщательный и точный
Любознательность	Обладает любознательным и пытливым умом
Обладание интуицией	Обладает внутренним интуитивным чутьем, способен оценить ситуацию при отсутствии очевидных данных и фактов
Обладание здравым смыслом	Способен выносить трезвые суждения, сопоставлять факты и принимать практичные решения

Способность хорошо слушать	Воспринимает всю информацию в процессе слушания, правильно понимает сказанное
Организованность	Планирует свою деятельность, расставляет приоритеты, выполняет работу в определенном порядке, обладает четким мышлением
Проницательность	Способен увидеть реальное положение вещей, предугадать поведение других людей
Умение решать проблемы	Способен не только выявить, сформулировать проблемы, но и эффективно их решить
Способность быстро обучаться	Приобретает новые навыки и знания быстрее, чем окружающие
Способность стратегически мыслить	Видит картину в долгосрочной перспективе, предвидит развитие событий, учитывая влияние основных факторов

Компетенции «межличностного» фактора

Компетенция	Определение
Адаптивность	Способен адаптироваться к другим людям и новым ситуациям, гибкий, может справиться с разными задачами
Ассертивность	Уверен и настойчив в отстаивании своей точки зрения и интересов, при этом конструктивен, не агрессивен
Склонность к сотрудничеству	Вдохновляет других на сотрудничество, стремиться, чтобы каждая из сторон выиграла в результате совместной работы
Способность обучать других	Способен передавать знания, навыки другим, помогает им полностью реализовать потенциал
Дипломатичность	Тактичен, умеет «обходить острые углы», знает как нужно себя вести в различных ситуациях и с разными людьми
Способность к эмпатии	Способен к пониманию других людей, сопереживанию, участию
Порядочность	Честен, соблюдает этические нормы и правила
Независимость	Независим, не нуждается в контроле, влиянии и управлении со стороны других, поведение определяется собствен-
Способность вдохновлять других	Способен вселять уверенность, вдохновлять других, являясь эмоциональным лидером

Способность устанавливать контакт	Легко устанавливает и поддерживает контакты с другими людьми, что помогает в достижении поставленных целей
Позитивность	Доступен для окружающих, дружелюбен, открыт
Способность	Способен убеждать и влиять на других
Уверенность в себе	Уверен в своих способностях и силах, действует решительно и убедительно
Стрессоустойчивость	Сохраняет высокую продуктивность в ситуации давления и стресса
Командность	Способен к эффективной работе в команде, стремится к достижению общей цели

Компетенции «мотивационного» фактора

Компетенция	Определение
Честолюбие	Ориентирован на достижение высоких результатов в профессиональной сфере
Способность принимать вызов	Любит принимать вызов, готов побороться за достижение результатов, преодолевая препятствия
Преданность делу	Ответственно относится к порученному делу, может пожертвовать личными интересами для достижения поставленной цели
Способность к обучению и личностному росту	Испытывает потребность в приобретении новых знаний и опыта, способен к постоянному обучению и саморазвитию
Наличие энтузиазма	С энтузиазмом принимается за дело, позитивен, проявляет живой интерес к собеседникам и происходящим событиям
Предприимчивость	Может организовать деловой процесс и руководить им, готов пойти на риск для получения выгоды и достижения успеха
Целенаправленность	Стремится к достижению конкретных результатов, заранее устанавливает ожидаемые цели, начинает работу, зная, чем она должна завершиться, готов пожертвовать сиюминутной выгодой в пользу будущих достижений
Трудолюбие	Усердно работает, трудолюбивый
Инициативность	Проактивен, проявляет инициативу, воплощает идеи в жизнь

Оптимизм	Всегда надеется на лучшее
Ориентация на высокое качество	При выполнении работы ориентируется на высокие стандарты качества
Находчивость	Изобретательный, умеет находить альтернативные решения или ресурсы, способен сделать много, располагая малым
Ориентация на результат	Стремится к достижению результата, не уступает перед трудностями и препятствиями, а упорно и решительно движется к намеченной цели
Самомотивация	Обладает внутренней энергией, не нуждается во внешних побуждениях к деятельности, самомотивирован.

Уровни проявления

№	Описание шкал	Описание уровней
4	Экспертный	Все элементы компетенции проявляются стабильно, в том числе, в новых и/или сложных ситуациях
3	Опыта	Большая часть элементов компетенции проявляется стабильно
2	Развития	Часть элементов компетенции проявляется стабильно, часть от случая к случаю
1	Базовый	Компетенция проявляется нестабильно, в виде отдельных фрагментов
0	Начальный	Компетенция не проявляется

12. Варианты критериев оценивания участников кейс-метода

БЛАНК ОЦЕНКИ

Фамилия студента _____ гр. _____

Оценивающий _____ Дата _____

№	Качество (мотивационные, межличностные, интеллектуальные, профессиональные)	Начальный	Развития	Опыта	Экспертный
1	Универсальные компетенции				
1.1					
1.2					
1.3					
1.4					
1.5					
2	Общепрофессиональные компетенции				
2.1					
2.2					
2.3					
2.4					
3	Профессионально-специализированные компетенции				
3.1					
3.2					

Критерии оценивания компетенций посредством дискуссионных процедур

Критерии	Шкала оценивания: 2 - 1 - 0
Студенты продемонстрировали, что усвоаемый материал понят (приводились доводы, объяснения)	2 - 1 - 0 Комментарии:
Студенты постигли смысл изучаемого материала (могут высказать вербально, четко и ясно, или конструировать новый смысл, новую позицию)	2 - 1 - 0 Комментарии:
Студенты могут согласовать свою позицию или действия относительно обсуждаемой проблемы.	2 - 1 - 0 Комментарии:

Оценка умений в общении (в баллах)

Климат	Холодный, безличностный	-3 -2 -1 0 1 2 3	Теплый, личностный
Атмосфера	Напряжения, угрозы	-3 -2 -1 0 1 2 3	Свободы, безопасности
Контакт	Плохой, большая дистанция	-3 -2 -1 0 1 2 3	Близкий контакт, понимание
Характер	Борьба, игра	-3 -2 -1 0 1 2 3	Сотрудничество, помощь
Взаимовлияние	Отношения доминирования - подчинения, иерархия	-3 -2 -1 0 1 2 3	Равность позиций
Коммуникация	Однонаправленная	-3 -2 -1 0 1 2 3	Разнонаправленная
Контроль	Власть	-3 -2 -1 0 1 2 3	Самоконтроль

Карта оценивания на основе дискуссионной процедуры

		Оцениваемая способность (в баллах)			
Ф.И.О. студентов	речевого самоконтроля и самокоррекции (3 - 4 - 5)	логично и четко сформулировать свои мысли (в устной и письменной форме) (3 - 4 - 5)	преобразовывать информацию, осуществлять информационную переработку текста (3 - 4 - 5)	отвечать на вопросы, возникающие в процессе устной и письменной коммуникации (3 - 4 - 5)	выбора наиболее эффективных каналов устной или письменной коммуникации и умение использовать соответствующие способы речевого общения в зависимости от результатов этого выбора (3 - 4 - 5)

Оценка коммуникативных умений

Коммуникативные умения (0 - 1 балл)	Уровень владения	Итоговый балл
Владеет правилами речевого этикета		
Вступает и поддерживает коммуникацию		
Строит конструктивный диалог в процессе общения		
Умеет слушать и слышать других		
Умеет реагировать на другие мнения		
Итого из 5 баллов:		

Оценка индивидуального вклада в дискуссию

Критерии	Шкала оценивания
1. Удержание и наращивание общего содержания дискуссии: <ul style="list-style-type: none"> - синтезирует информацию, полученную в процессе коммуникации; - выявляет несущественные замечания, уводящие от предмета обсуждения; - фиксирует возникающие содержательные продвижения или противоречия; - формулирует выводы, создающие новый смысл 2. Позиция участия в дискуссии: <ul style="list-style-type: none"> - ярко и кратко формулирует свою позицию; - использует убедительные аргументы, усиливающие его высказывания; - отслеживает ответы на свои вопросы 	(1 - 2 - 3 - 4 - 5 - 6 - 7 - 8 - 9 - 10) (1 - 2 - 3 - 4 - 5 - 6 - 7 - 8 - 9 - 10) (1 - 2 - 3 - 4 - 5 - 6 - 7 - 8 - 9 - 10) (1 - 2 - 3 - 4 - 5 - 6 - 7 - 8 - 9 - 10) (1 - 2 - 3 - 4 - 5 - 6 - 7 - 8 - 9 - 10) (1 - 2 - 3 - 4 - 5 - 6 - 7 - 8 - 9 - 10)
3. Поддержание процесса дискуссии: <ul style="list-style-type: none"> - принимает активное участие в обсуждении; - проявляет заинтересованность к мнениям других участников; - формулирует аргументы в поддержку разных позиций. - задает уточняющие вопросы, помогает 	(1 - 2 - 3 - 4 - 5 - 6 - 7 - 8 - 9 - 10) (1 - 2 - 3 - 4 - 5 - 6 - 7 - 8 - 9 - 10) (1 - 2 - 3 - 4 - 5 - 6 - 7 - 8 - 9 - 10)

Критерии оценки по этапам решения кейс-метода

№ п/п	Этапы кейс-метода	Критерии оценки	Кто оценивает	Максимальный балл
1	Самостоятельная индивидуальная работа с кейсом	Полнота проработки ситуации	лидер группы	20
		Профессионально грамотная формулировка вопросов: - причины ситуаций - меры по их устранению		10 10
		Использование учебно-методического обеспечения и рекомендаций по теме кейса		10
<i>Итого по этапу:</i>				50
2	Работа малых групп	Отбор главного и полнота выполнения задания	эксперты	10
		Новизна и неординарность представленного материала и решений		5
		Активность работы, умение слушать и отстоять свое мнение		5
		Качество иллюстративного материала		5
<i>Итого по этапу:</i>				25
3	Дискуссия	Стройность, краткость и четкость изложения	эксперты	5
		Разрешающая сила, перспективность и универсальность решений		10
		Этика дискуссии, качество вопросов, ответов и рецензий (соответствие выданным ролям)		5
<i>Итого по этапу:</i>				25
Всего по всем этапам:				100

Критерии оценок работы по этапам выполнения кейса

№	Наименование критерия	Количество баллов
1	Профессиональное, грамотное решение проблемы	10
2	Новизна и неординарность решения проблемы	10
3	Краткость и четкость изложения теоретической части решения проблемы	10

4	Качество оформления решения проблемы и презентации, изложения результатов	10
5	Этика ведения дискуссии	5
6	Активность работы всех членов микрогруппы	5
7	Штрафные баллы (нарушение правил ведения дискуссии, некорректность поведения и т.д.)	-5
Итого:		50 (- 5)

Оценка работы группы

№ п/п	Критерии оценки	Максимальный балл
1	Профессионализм	10
2	Краткость, четкость изложения	10
3	Качество наглядного материала	10
4	Новизна и неординарность	10
5	Активность группы	5
6	Этика дискуссии	5
<i>Всего</i>		<i>50</i>

Самооценка группы:

Максимальное количество баллов – 50

Оценка индивидуальных решений и вклада каждого в разработку группового проекта решения, его презентацию (по вышеизложенным критериям).

Максимальная оценка работы над ситуацией по кейс-методу – 100 баллов.

Максимальная оценка складывается из:

- оценки работы группы экспертами – 50 б;
- самооценки группы – 50 б.

Подведение итогов работы может быть в виде таблицы:

Номера малых групп	Результаты оценки работы студентов экспертами и самооценка лидером группы		Общий итог
1	50	48	98
2	45	47	92
3	35	49	84

Критерии оценки контроля результатов самостоятельной работы.

Уровень подготовленности студента	% выполнен ия работы	Оценка в баллах
<p>Студент по основным вопросам темы и по вопросам СРС:</p> <ul style="list-style-type: none"> – Подводит итоги и принимает решения – Творчески мыслит – Самостоятельно анализирует – Применяет на практике – Проявляет высокую активность, творческий подход при проведении интерактивных игр – Правильно решает ситуационные задачи с полным обоснованием ответа – Понимает суть вопроса – Знает, рассказывает уверенно – Имеет точные представления – Подготавливает современные информативные наглядные пособия или рефераты высокого качества с использованием данных последней литературы из 7-10 источников и Интернета. 	96-100	5

<p>Студент по основным вопросам темы и по вопросам СРС:</p> <ul style="list-style-type: none"> – Творчески мыслит – Самостоятельно анализирует – Применяет на практике – Проявляет высокую активность, творческий подход при проведении интерактивных игр – Правильно решает ситуационные задачи с полным обоснованием ответа – Понимает суть вопроса – Знает, рассказывает уверенно – Имеет точные представления – Подготавливает современные информативные наглядные пособия или рефераты высокого качества с использованием данных последней литературы из 4-6 источников и Интернета. 	<p>91-95</p>	<p>5</p>
<p>Студент по основным вопросам темы и по вопросам СРС:</p> <ul style="list-style-type: none"> – Самостоятельно анализирует – Применяет на практике – Проявляет высокую активность, творческий подход при проведении интерактивных игр – Правильно решает ситуационные задачи с полным обоснованием ответа – Понимает суть вопроса – Знает, рассказывает уверенно – Имеет точные представления – Подготавливает современные информативные наглядные пособия или рефераты высокого качества с использованием данных последней литературы из 3-5 источников и Интернета. 	<p>86-90</p>	<p>5</p>
<p>Студент по основным вопросам темы и по вопросам СРС:</p> <ul style="list-style-type: none"> – Применяет на практике – Проявляет высокую активность, творческий подход при проведении интерактивных игр – Правильно решает ситуационные задачи с полным обоснованием ответа – Понимает суть вопроса – Знает, рассказывает уверенно – Имеет точные представления – Подготавливает современные информативные наглядные пособия или рефераты высокого качества с использованием данных последней литературы из 3-5 источников и Интернета. 	<p>81-85</p>	<p>4</p>

<p>Студент по основным вопросам темы и по вопросам СРС:</p> <ul style="list-style-type: none"> – Проявляет высокую активность при проведении интерактивных игр – Правильно решает ситуационные задачи, но обоснование ответа неполное – Понимает суть вопроса – Знает, рассказывает уверенно – Имеет точные представления – Подготавливает современные наглядные пособия или рефераты с использованием данных последней литературы из 1-2 источников. 	76-80	4
<p>Студент по основным вопросам темы и по вопросам СРС:</p> <ul style="list-style-type: none"> – Правильно решает ситуационные задачи, но обоснование ответа неполное – Понимает суть вопроса – Знает, рассказывает уверенно – Имеет точные представления или <p>Студент по основным вопросам темы и по вопросам СРС:</p> <ul style="list-style-type: none"> – Допускает ошибки при решении ситуационных задач – Знает, рассказывает неуверенно – Имеет точные представления по отдельным вопросам темы – Подготавливает современные информативные наглядные пособия или рефераты высокого качества с использованием данных последней литературы из 7-10 источников и Интернета. – Подготавливает современные наглядные пособия или рефераты высокого качества с использованием данных последней литературы из 4-6 источников и Интернета. 	71-75	4
<p>Студент по основным вопросам темы и по вопросам СРС:</p> <ul style="list-style-type: none"> – Понимает суть вопроса – Правильно решает ситуационные задачи, но не может обосновать ответ – Знает, рассказывает уверенно – Имеет точные представления по отдельным вопросам темы 	66-70	3
<p>Студент по основным вопросам темы и по вопросам СРС:</p> <ul style="list-style-type: none"> – Допускает ошибки при решении ситуационных задач – Знает, рассказывает неуверенно – Имеет точные представления по отдельным вопросам темы 	61-65	3

Студент по основным вопросам темы и по вопросам СРС: – Знает, рассказывает неуверенно – Имеет частичные представления	55-60	3
Студент по основным вопросам темы и по вопросам СРС: – Не имеет точного представления – Не знает	Менее 55	2

Итоговая оценка работы студента с кейсом.

Группа № _____

ФИО _____

№ п/п		Основные этапы	Оценка				
1	1.1	понимание проблемы					
	1.2	целеполагание					
	1.3	планирование					
	1.4	оценка результата					
	1.5	значение полученных результатов					
2	2.1	поиск информации					
	2.2	обработка информации					
3	3.1	проведение исследования					
4	4.1	соответствие норме					
5	5.1	устная коммуникация					
6	5.2	продуктивная коммуникация					
7	5.3	владение рефлексией					

Владение компетенциями

Компетенции	Профили компетенций	Оценка владения
Информационная	Планирование информационного поиска	
	Первичная обработка информации	
	Извлечение вторичной информации	
	Обработка информации	
Коммуникативная	Устная коммуникация	

	Письменная коммуникация	
	Продуктивная коммуникация	
	Публичное выступление	
Компетенция разрешения проблем:	Целеполагание	
	Планирование деятельности	
	Организация деятельности	
	Решение проблемы	

Критерии оценивания

1. Проблемизация

1.1. Понимание проблемы

Понимает проблему	1 балл
Объясняет выбор проблемы	2 балла
Назвал противоречие на основе анализа ситуации	3 балла
Назвал причины существования проблемы	4 балла
Сформулировал проблему, дал анализ ее причины	5 баллов

1.2. Целеполагание

Формулирует и понимает цель	1 балл
Задачи соответствуют цели	2 балла
Предложил способ убедиться в достижении цели	3 балла
Предложил способы решения проблемы	4 балла
Предложил стратегию	5 баллов

1.3. Планирование

Сделал сообщение о работе над проектом	1 балл
Определил последовательность действий	2 балла
Предложил шаги и указал некоторые ресурсы	3 балла
Обосновал ресурсы	4 балла
Спланировал текущий контроль	5 баллов

1.4. Оценка результата

Сравнил продукт с нормативом	1 балл
Сделал вывод о соответствии продукта замыслу	2 балла
Предложил критерии для оценки продукта	3 балла
Оценил продукт в соответствии с критериями	4 балла
Предложил систему критериев	5 баллов

1.5. Значение полученных результатов

Описал ожидаемый продукт	1 балл
Рассказал, как будет использовать продукт	2 балла
Обосновал потребителей и области использования продукта	3 балла
Дал рекомендации по использованию продукта	4 балла
Спланировал продвижение или указал границы применения продукта	5 баллов

Максимальное число баллов – 25

2. Работа с информацией

2.1. Поиск информации

Задаёт вопросы по ходу работы	1 балл
Называет пробелы в информации по вопросу	2 балла
Назвал виды источников, необходимые для работы	3 балла
Выделил вопросы для сравнения информации из нескольких источников	4 балла
Выделил вопросы для сравнения информации из нескольких источников	5 баллов

2.2. Обработка информации

Воспроизвел аргументы и вывод	1 балл
Привел пример, подтверждающий вывод	2 балла
Сделал вывод и привел аргументы	3 балла
Сделал вывод на основе критического анализа	4 балла
Подтвердил вывод собственной аргументацией	5 баллов

Максимальное число баллов – 10

3. Работа над проектом

3.1. Проведение исследования

Допущены большие отклонения, работа имеет незавершённый вид, не использованы знания	1 балл
Допущены отклонения слабо использованы знания и умения	2 балла
Продемонстрировано практическое применение знаний и умений в нетиповых ситуациях	3 балла
Работа выполнена, использовано умение готовить материал в наглядной форме для его презентации	4 балла
Работа выполнена качественно и творчески, материал представлен в наглядной форме для его презентации, умело структурирован	5 баллов

Максимальное число баллов – 5

4. Оформление работы

4.1 Соответствие норме

Не соблюдает нормы	1 балл
Неточное соблюдение норм	2 балла
Соблюдает нормы, заданные образцом	3 балла
Использует вспомогательную графику	4 балла
Изложил тему со сложной структурой, использовал вспомогательные средства	5 баллов

Максимальное число баллов – 5

5. Коммуникация

5.1. Устная коммуникация

Речь не соответствует норме	1 балл
Речь соответствует норме, обращается к тексту	2 балла
Подготовил план, соблюдает нормы речи и регламент	3 балла
Использовал предложенные невербальные средства или наглядные материалы	4 балла
Самостоятельно использовал невербальные средства или наглядные материалы	5 баллов

5.2. Продуктивная коммуникация

Односложные ответы	1 балл
Развернутый ответ	2 балла
Привел дополнительную информацию	3 балла
Привел объяснения или дополнительную информацию	4 балла
Апеллировал к данным, авторитету или опыту, привел дополнительные аргументы	5 баллов

5.3. Владение рефлексией

Высказал впечатление от работы	1 балл
Назвал сильные стороны работы	2 балла
Назвал слабые стороны работы	3 балла
Указал причины успехов и неудач	4 балла
Предложил способ исключения неудач	5 баллов

Максимальное число баллов – 15

6. Дизайн, оригинальность представления результатов

Максимальное число баллов – 5

Итоговая оценка за проект _____

« ___ » _____ 200 ___ г.

_____ (ФИО эксперта)

Дополнительные критерии оценки компетенций при решении кейса

Виды компетенции	Профили компетенций	Критерии оценивания	Оценка
1. Теоретические компетенции	1.1. Объем усвоенного материала	1. Недостаточный (менее 50%) 2. Достаточный (50-80%) 3. Вполне достаточный (более 80%)	2 3-4 5
	1.2. Качество усвоенного материала	1. Не имеет основных представлений 2. Имеет только представления 3. Знает только основные положения 4. Неуверенный пересказ 5. Полный пересказ с использованием профессиональной терминологии 6. Аргументированное изложение с использованием профессиональной терминологии	2 2-3 3 3-4 4-5 5
	1.3. Склонность к науке	1. Ответы на дополнительные вопросы (0-30%) 2. Ответы на практические дополнительные вопросы (более 50% из всех заданных) 3. Ответы на теоретические дополнительные вопросы (более 50% из всех заданных)	2-3 4 5

2. Информационно-методологические компетенции	2.1. Самостоятельность мышления	1. Пассивен (отвечает только после наводящих вопросов) 2. Активен (выдвигает аргументы, определяет логические связи, формулирует выводы) 3. Гиперактивен (выдвигает гипотезы, вступает в дискуссию с преподавателем, использует нестандартные подходы)	3 4-5 5
	2.2. Кругозор	1. Предлагает определение уровня энциклопедичности, степени понимания роли и знания учебного материала для профессиональной деятельности	2-5
	2.3. Творческий подход	1. Определяется по умению вычленить проблемы, установить связи и зависимости между различными разделами учебного материала, наметить пути решения проблемы	2-5
3. Социально-коммуникативные компетенции	3.1. Речь	1. Четкость, грамотность, логичность, связанность речи	2-5
	3.2. Общение	1. Понимает вопросы, старается правильно ответить или «не слышит», боится отвечать	2-5
	3.3. Общая активность	1. Ведет ли себя подобающим образом во время подготовки к экзамену, не теряет в беседе с преподавателем, активно ведет диалог	2-5
4. Личностно-валеологические компетенции	4.1. Нравственность	1. Шпаргалки, выспрашивание оценок, подсказки	2-5
	4.2. Внешний вид	1. Неподобающий для экзамена внешний вид расценивается как неуважение к аудитории	2-5
	4.3. Умение держаться перед аудиторией	1. Достоинственно-недостойно	2-5

5. Компетенции, определяющие готовность к инновационной деятельности	5.1. Знает структуру и содержание инновационных проектов	1.Рекомендации по оценке данной компетенции – в соответствии с рекомендациями к п.1.2	
	5.2. Знает содержание основных этапов создания и распространения инноваций	1. Рекомендации по оценке данной компетенции – в соответствии с рекомендациями к п.1.2	
	5.3. Умеет формулировать инновационные задачи и применять методы инноватики (анализ, мониторинг, прогнозирование) для их решения	1.Определяется по умению вычлнить проблемы, установить связи и зависимости между ними, наметить пути решения	2-5
	5.4. Умеет разрабатывать и использовать программные продукты для выполнения инновационных проектов	1.Не имеет основных представлений 2.Имеет только представления 3.Умеет на уровне неуверенного пользователя 4.Умеет на уровне продвинутого пользователя	2 2-3 3-4 4-5
	5.5. Умеет принимать решения и управлять инновационными процессами в условиях неопределенности	1.Не умеет, решения принимает медленно и неправильно, быстро и неправильно 2. Медленно, но правильно 3.Быстро и правильно	2 3-4 5
	5.6. Владеет навыками создания инновационного продукта	1. Не имеет основных представлений 2.Имеет только представления 3.Владеет неуверенно 4.Владеет уверенно	2 2-3 3 4-5
	5.7. Имеет опыт участия в реальном инновационном проекте	1.Не имеет 2.Имеет в качестве исполнителя 3.Имеет в качестве инициатора или одного из инициаторов 4.Имеет опыт создания инновационного продукта	2 3-4 4-5 5

		Итого	
--	--	-------	--

ОЦЕНОЧНЫЙ ЛИСТ (ОБРАЗЕЦ 1)

Эксперт _____ Дата: _____

Практическое задание: _____

Этап практической деятельности	Показатели оценки	Фиксация результатов наблюдения за группой студентов						
		Фамилия, имя (номер) студента						
1	Эмоционально - психологический	Эмоционально – психологическая готовность к выполнению задания						
2	Организационно - деятельностный	Планирование деятельности, подготовка материалов						
3	Этап эмпирического моделирования	Выполнение технологических операций						
4	Этап теоретического моделирования	Аргументация и теоретическое обоснование выполняемых операций						
5	Творческий	Оригинальность выполнения задания, использование инновационных подходов						
6	Этап совершенствования модели	Оценка продукта деятельности, анализ дефектов и способов их устранения						

низкий уровень (зафиксирована результативность на 2-3 этапах):

средний уровень (зафиксирована результативность на 4-5 этапах):

высокий уровень (зафиксирована результативность на всех этапах)

Эксперт: _____ / _____ /

ОЦЕНОЧНЫЙ ЛИСТ (ОБРАЗЕЦ 2)

Эксперт _____ Дата: _____

	Этап учебной деятельности	Показатели социальной активности	Фиксация активности группы студентов						
			Фамилия, имя (номер) студента						
			1	2	3	4	5	6	
1	Эмоционально - психологический	проявляет интерес к коллективному решению учебной задачи							
2	Организационно - деятельностный	организует деятельность в группе, планирует деятельность							
3	Этап эмпирического моделирования	взаимодействует с другими студентами по выбору способа решения задачи, учитывает их мнение							
4	Этап теоретического моделирования	использует информационные ресурсы для продвижения решения задачи							
5	Творческий	обсуждает и предлагает альтернативные способы решения задачи							
6	Этап совершенствования модели	оценивает предложения других обучающихся по решению задачи, оценивает коллективное решение задачи							

Выводы:

_____ низкий уровень (зафиксирована результативность на 1-2 этапах):

_____ средний уровень (зафиксирована результативность на 3-4 этапах):

_____ высокий уровень (зафиксирована результативность на 5-6 этапах)

Эксперт: _____/

ОЦЕНОЧНЫЙ ЛИСТ

Студент _____ Факультет, группа _____

Преподаватель: _____

Дата собеседования: _____

Период

с: _____ по: _____

Критерий оценки	Дескрипторы	Самооценка					Оценка							
		1	2	3	4	5	1	2	3	4	5			
Компетентность Знание технологических процессов, инструкций, сборочных приспособлений, кон-	• может четко описать особенности технологического процесса и свою роль в нем													

<p>трольно-измерительного и рабочего инструмента и правил пользования ими; умение работать с технической документацией</p>	<ul style="list-style-type: none"> • читает, правильно интерпретирует схемы, чертежи и диаграммы 																		
	<ul style="list-style-type: none"> • на практике демонстрирует умение пользоваться приспособлениями, четко разъясняет правила пользования ими 																		
<p>Ответственность за качество Удовлетворение потребностей потребителя (внутреннего и внешнего), знание и применение методов обеспечения качества продуктов и процессов</p>	<ul style="list-style-type: none"> • может пояснить, как его работа ориентирована на потребителя (внутреннего и внешнего) 																		
	<ul style="list-style-type: none"> • соблюдает требования нормативно-технической документации 																		
	<ul style="list-style-type: none"> • демонстрирует заботу о качестве продукции своего участка/подразделения 																		
	<ul style="list-style-type: none"> • владеет практическими приемами контроля качества 																		
	<ul style="list-style-type: none"> • устанавливает процедуры, позволяющие убедиться в высоком качестве работы 																		
<p>Дисциплина труда Соблюдение требований нормативно-технической докумен-</p>	<ul style="list-style-type: none"> • проверяет точность своей работы и работы других 																		
	<ul style="list-style-type: none"> • действует так, чтобы задание было исполнено качественно и в срок 																		

тации, правил внутреннего трудового распорядка, требований охраны труда и противопожарной безопасности; заинтересованное отношение к работе	<ul style="list-style-type: none"> • выполняет поручения и задания руководителя с должной ответственностью 																			
	<ul style="list-style-type: none"> • заботится о чистоте и культуре производства и действует так, чтобы ее обеспечить 																			
	<ul style="list-style-type: none"> • придерживается правил внутреннего трудового распорядка (например, сроков начала работы и обеденного перерыва) 																			
<p>Стремление к совершенствованию</p> <p>Повышение уровня знаний и квалификации, поиск улучшений, умение профессионально выполнять несколько операций на участке, передача опыта</p>	<ul style="list-style-type: none"> • ищет новые, лучшие способы исполнения работы, предлагает улучшения 																			
	<ul style="list-style-type: none"> • повышает профессиональный уровень 																			
	<ul style="list-style-type: none"> • если видит, что что-то не так, принимает активные меры 																			
	<ul style="list-style-type: none"> • демонстрирует готовность работать там, где его умения наиболее необходимы 																			
	<ul style="list-style-type: none"> • с готовностью передает опыт молодым работникам 																			
	<ul style="list-style-type: none"> • может выполнять функции мастера 																			
<p>Ориентация на потребителя</p> <p>Стремление</p>	<ul style="list-style-type: none"> • предлагает и внедряет рацпредложения 																			
	<ul style="list-style-type: none"> • быстро и эффективно решает проблемы потребителя 																			

<p>к удовлетворению внешних и/или внутренних потребителей</p>	<ul style="list-style-type: none"> • беседует с потребителями (внутренними или внешними), чтобы выяснить, чего они хотят и насколько удовлетворены тем, что получают 												
	<ul style="list-style-type: none"> • предвидит и понимает потребности других подразделений 												
	<ul style="list-style-type: none"> • предвидит влияние действий на других сотрудников 												
	<ul style="list-style-type: none"> • находит пути, чтобы измерить, оценить удовлетворенность потребителя 												
<p>Инициативность Готовность предлагать собственные решения производственной задачи</p>	<ul style="list-style-type: none"> • определяет, что нужно сделать, и предпринимает действия до того, как попросят, или до того, как этого потребует ситуация 												
	<ul style="list-style-type: none"> • делает больше того, что обычно требуется 												
	<ul style="list-style-type: none"> • предпринимает самостоятельные шаги, чтобы изменить ход событий 												

Общая оценка: _____

Подпись: _____

Студент: с оценкой руководителя согласен/не согласен

Подпись: _____

Критерии сформированности инновационных компетенций

Баллы	Уровень инновационной компетентности выпускника	Характеристика инновационной компетентности обучающегося
88-100	Креативный	Высокая степень готовности обучающийся к инновационной деятельности, способность самостоятельно решать инновационные задачи в сфере компетенций своей профессиональной деятельности
78-87	Продвинутый	Обучающийся готов к инновационной деятельности, однако нуждается в повышении квалификации по отдельным вопросам в процессе принятия инновационных решения, для чего имеются необходимая когнитивная база и способности
61-77	Пороговый	Обучающийся частично готов к инновационной деятельности, но необходим контроль за его действиями и принимаемыми решениями в области инноватики со стороны третьих лиц.

СПИСОК ЛИТЕРАТУРЫ И ИСТОЧНИКОВ ГОТОВЫХ КЕЙСОВ

1. Изменения в образовательных учреждениях: опыт исследования методом кейс – стадии. \ под ред Г.Н. Прокументовой Томск 2003.

2. Козина И. Особенности стратегии case-study при изучении производственных отношений на промышленных предприятиях России //Социология: методология, методы, математические модели. 1995. N5-6.

3. Переход к Открытому образовательному пространству. Часть 1. Феноменология образовательных инноваций. Коллективная монография. Под ред Г.Н. Прокументовой. Томск. Изд-во Том. Ун-та 2005 г.

4. Рейнгольд Л.В. За пределами CASE - технологий, Компьютера, №13-15, 2000 г.

5. Смолянинова О.Г. Информационные технологии и методика CaseStudy в профессиональном обучении студентов педагогического вуза: Труды II Всероссийской научно-методической конференции "Образование XXI века: инновационные технологии диагностики и управление в целях информатизации и гуманизации", Красноярск, май 2000 г.

9. Смолянинова О.Г. Инновационные технологии обучения студентов на основе метода CaseStudy: М.- сборник "Инновации в российском образовании", ВПО, 2000 г.

10. Ситуационный анализ, или анатомия Кейс-метода \ под ред .Ю.П. Сурмина – Киев: Центр инноваций и развития 2002 г.

11.

<http://writing.colostate.edu/references/research/casestudy/index.cfm>

12. <http://www.ed.asu.edu/edrev/reviews/rev24.htm>

13.<http://www.casemethod.ru/> (Тематический сайт, посвященный кейс-методу в образовании)

14.http://www.qsom.pu.ru/about_som/structure/umc/ (Ресурсный центр учебных кейсов ВШМ СПбГУ)

15.<http://www.e-xecutive.ru/education/cases/> (Раздел, посвященный кейсам, международного сообщества менеджеров Executive)

16.<http://www.bizcase.ru/> (Кейсы и рекомендации по их анализу)

17.<http://dkvartal.ru/cases> (Подборка кейсов издания «Деловой Квартал»)



18. <http://www.vedomostivuz.ru/cases/> (Подборка кейсов издания «Ведомости»)

19. <http://changellenge.com/> (Всероссийский чемпионат по решению бизнес-кейсов)