




ДОНСКОЙ ГОСУДАРСТВЕННЫЙ ТЕХНИЧЕСКИЙ УНИВЕРСИТЕТ
УПРАВЛЕНИЕ ЦИФРОВЫХ ОБРАЗОВАТЕЛЬНЫХ ТЕХНОЛОГИЙ
Кафедра «Автоматизация производственных процессов»

Учебно-методическое пособие по дисциплине

«Средства автоматизации и управления»



Авторы
Самосудов А. П.,
Губанова А. А.

Ростов-на-Дону, 2020

Аннотация

Учебно-методическое пособие предназначено для студентов очной, заочной форм обучения по направлению 15.03.04 «Автоматизация технологических процессов и производств»

Авторы

к.т.н, доцент кафедры «АПП»
Самосудов А.П.,
к.т.н., доцент кафедры «АПП»
Губанова А.А.



Оглавление

ЛАБОРАТОРНАЯ РАБОТА №1 «ИССЛЕДОВАНИЕ ЭЛЕКТРОННОГО РЕГУЛЯТОРА»	5
1. МЕТОДИЧЕСКИЕ УКАЗАНИЯ И КРАТКИЕ СВЕДЕНИЯ О РЕГУЛЯТОРЕ.....	5
1.1. Назначение.....	5
1.2. Технические данные.....	7
1.3. Конструкция прибора.....	8
2. СОДЕРЖАНИЕ И ПОРЯДОК ВЫПОЛНЕНИЯ РАБОТЫ	10
3. ИССЛЕДОВАТЬ РАБОТУ РЕГУЛЯТОРА В РЕЖИМЕ ТРЁХПОЗИЦИОННОГО РЕЛЕ	11
СОДЕРЖАНИЕ ОТЧЕТА.....	12
ЛАБОРАТОРНАЯ РАБОТА №2 «ИССЛЕДОВАНИЕ ЭЛЕМЕНТОВ УСТРОЙСТВ СОПРЯЖЕНИЯ ЭВМ С ОБЪЕКТОМ УПРАВЛЕНИЯ»	13
1. ОПИСАНИЕ ИССЛЕДУЕМОЙ СХЕМЫ И ОРГАНОВ УПРАВЛЕНИЯ	13
2. ПОРЯДОК ВЫПОЛНЕНИЯ ЛАБОРАТОРНОЙ РАБОТЫ	15
3. СОДЕРЖАНИЕ ОТЧЕТА.....	17
4. КОНТРОЛЬНЫЕ ВОПРОСЫ ДЛЯ САМОПОДГОТОВКИ	18
ЛАБОРАТОРНАЯ РАБОТА №3 «ИССЛЕДОВАНИЕ МИКРОПРОЦЕССОРНОЙ СИСТЕМЫ МИНИМАЛЬНОЙ КОНФИГУРАЦИИ».....	19
1. ОПИСАНИЕ ИССЛЕДУЕМОЙ СХЕМЫ И ОРГАНОВ УПРАВЛЕНИЯ	19

2. ПОРЯДОК ВЫПОЛНЕНИЯ ЛАБОРАТОРНОЙ РАБОТЫ	22
3. СОДЕРЖАНИЕ ОТЧЁТА	28
4. КОНТРОЛЬНЫЕ ВОПРОСЫ ДЛЯ САМОПОДГОТОВКИ	28
ЛАБОРАТОРНАЯ РАБОТА №4 «ИЗУЧЕНИЕ ФОТОЭЛЕКТРИЧЕСКИХ ПРЕОБРАЗОВАТЕЛЕЙ ПЕРЕМЕЩЕНИЕ ПОДВИЖНЫХ ОРГАНОВ В СИСТЕМАХ УПРАВЛЕНИЯ СТАНКОВ И ПРОМЫШЛЕННЫХ РОБОТОВ»	29
1. ПРИНЦИПЫ ПОСТРОЕНИЯ МПУЛЬСНОГО ФОТОЭЛЕКТРИЧЕСКОГО ПРЕОБРАЗОВАТЕЛЯ	29
1.2 Погрешности ФИП	34
2. ФОТОИМПУЛЬСИВНЫЙ ПРЕОБРАЗОВАТЕЛЬ МОДЕЛИ ВЕ51В	34
3. СОСТАВ ЛАБОРАТОРНОЙ УСТАНОВКИ	38
4. СОДЕРЖАНИЕ И ПОРЯДОК ВЫПОЛНЕНИЯ РАБОТЫ	38
ОТЧЕТ ПО ЛАБОРАТОРНОЙ РАБОТЕ	42
КОНТРОЛЬНЫЕ ВОПРОСЫ	42
Список литературы	43

ЛАБОРАТОРНАЯ РАБОТА №1 «ИССЛЕДОВАНИЕ ЭЛЕКТРОННОГО РЕГУЛЯТОРА»

ЦЕЛЬ РАБОТЫ: Изучение функциональных возможностей, принципа действия, конструкции и исследование технических характеристик электронного регулятора.

1. МЕТОДИЧЕСКИЕ УКАЗАНИЯ И КРАТКИЕ СВЕДЕНИЯ О РЕГУЛЯТОРЕ

1.1. Назначение

Приборы, регулирующие Р25 предназначены для применения в схемах автоматического регулирования и управления различными теплотехническими процессами.

Приборы выполняют следующие функции:

- суммирование сигналов от источников информации (датчиков первичных приборов), введение сигнала задания и усиление сигнала отклонения;
- формирование ПИ-закона регулирования совместно с исполнительным механизмом постоянной скорости (совместно с дифференциатором формирование ПИД-закона регулирования);
- формирование сигналов постоянного и переменного тока для управления исполнительным механизмом постоянной скорости;
- ручное управление исполнительным механизмом;
- преобразование сигнала от дифференциально-трансформаторного датчика положения исполнительного механизма в сигнал постоянного тока.

Модификации приборов, определяемые родом тока входных сигналов и видом первичных приборов (датчиков), подключаемых к данному прибору, приведены в таблице 1.

К прибору Р25.1 вместо дифференциально- трансформаторных датчиков допускается подключать сигналы постоянного тока. 0...5 мА или 0...20 мА и сигнал 0...±10 В (на специальный вход). При подключении таких сигналов прибор необходимо питать стабилизированным напряжением 220 ±4 В.

Выходные цепи, приборов позволяют управлять различной коммутационной аппаратурой сигналами 24 В постоянного тока или 220 В переменного тока, а также управлять исполнительными

механизмами, снабженными электродвигателями с симметричными обмотками, например, МЭО-73.

Таблица 1

Модификация прибора	Род тока и номинальный диапазон изменения входных сигналов	Вид и количество подключаемых датчиков	Основные типы первичных приборов
P25.1	Переменный ток частотой 50Гц, 0...0,5 В	От 1 до 3 дифференциально трансформаторных датчиков	Дифференциальный тягомер ДТ-2, манометр электрический МЭД, диф. манометры ДМ
P25.2	Изменение омического сопротивления на 46 Ом; постоянный ток: 0...10В 0...5мА 0...20мА	1 или 2 термометра сопротивления; 1 термометр сопротивления и унифицированный сигнал тока или напряжения	Термометры сопротивления градуировок 21 и 23 по ГОСТ 6651-59
P25.3	Постоянный ток: 0...10В 0...5мА 0...20мА	Термометр термоэлектрический и унифицированный сигнал тока или напряжения	Термометры термоэлектрические (термопары) ХА, ХК по ГОСТ 6616-74

1.2. Технические данные

- Питание от однофазной сети переменного тока напряжением $220\pm 22-33$ В частотой 50 ± 1
- Потребляемая мощность от сети, ВА, не более...25.
- Входное сопротивление приборов:
 - для входа, предназначенного для подключения унифицированного сигнала напряжения постоянного тока $0... 10$ В, кОм, не менее...10;
 - для входа, предназначенного для подключения сигналов постоянного тока $0... 5$ мА и $0... 20$ мА, Ом, не более соответственно... 200 и 50.
 - Номинальный диапазон изменения входных сигналов в соответствии с табл.1.
- Выходные сигналы:
 - изменение состояния одного из двух выходных ключей, допускающих коммутацию пульсирующего постоянного или переменного тока;
 - дискретное изменение среднего значения напряжения пульсирующего постоянного тока от 0 до 24 В на одной из нагрузок, включенных по трёхпроводной схеме.
- Коммутационная способность выходных ключей и нагрузка прибора:
 - выходные ключи прибора коммутируют переменный (частотой 50 Гц) и пульсирующий постоянный ток от 0,1 до 1 А при действующем значении напряжения внешнего источника питания выходных цепей не более 250 В и амплитудном значении напряжения на ключах не более 600 В.
 - номинальная величина активной составляющей нагрузки, подключаемой к внутреннему источнику напряжения, Ом...110.
 - Диапазон изменения зоны нечувствительности от 0,5% до 5% от полного номинального диапазона изменения входного сигнала.
 - Диапазон изменения коэффициента пропорциональности для времени сервомотора 63 с 0,5...20.
 - Диапазон изменения постоянной времени интегрирования, с 5...500.

- Диапазон изменения постоянной времени демпфирования, с ... 0...10.
- Диапазон изменения длительности выходных импульсов, с 0,1...1.
- Диапазон изменения сигнала корректора (внутреннего широкодиапазонного датчика), выраженный в процентах от номинального диапазона изменения входного сигнала:
 - P25.1 от -100 до +100
 - P25.2 от -50 до +50
 - P25.3 от 0 до 100
- Диапазон изменения сигнала внутреннего оперативного датчика, выраженный в процентах от номинального диапазона входного сигнала:
 - P25.1 от -20 до + 20
 - P25.2 от -7,5 до +7,5
 - P25.3 от 0 до 20

1.3. Конструкция прибора

Конструктивно прибор состоит из двух субблоков, вспомогательных узлов и элементов, размещённых на металлическом каркасе, заключённом в защитный кожух. Субблоки построены на одной конструктивной базе - платах монтажных подвижных защищённых (ГСП УТК ОСТ 25.50-7).

Один из субблоков является измерительным, другой - регулирующим.

Станция управления прибора P25 расположена на передней панели каркаса и включает в себя датчик, индикатор положения исполнительного механизма, переключатель управления (ручное, автоматическое), переключатель «больше» - «меньше», другие органы настройки и контроля размещены на торцевых панелях субблоков.

Во всех трех типах приборов P25 применён субблок P-011, выполняющий функции формирования закона регулирования и коммутации выходных цепей.

Регулирующий субблок P-011 содержит:

- два светодиода, индуцирующих направление действия регулирующего прибора (больше/меньше);
- переключатель режима работы прибора (ПИ - пропорционально-интегральный и трёхпозиционный);

- потенциометр «зона» для изменения зоны нечувствительности;
- потенциометр «импульс» для изменения продолжительности включений в пульсирующем режиме;
- потенциометр для изменения коэффициента пропорциональности;
- потенциометр и переключатель «Ти» для изменения величины постоянной времени интегрирования плавно и дискретно;
- потенциометр «демпфер» для изменения постоянной времени демпфирования;
- гнездо «ОС» для контроля сигнала обратной связи; - гнездо «Е» для контроля сигнала отклонения; - гнездо «ОТ» - «общая точка» субблока.

При подключении питания и входного сигнала постоянного тока 0...10 В субблок Р-011 осуществляет:

- демпфирование входного сигнала,
- формирование последовательности широтно-модулированных импульсов в виде коммутации выходных ключей, таким образом, вместе с внешним интегратором реализуется пропорционально-интегральный закон регулирования,
- гальваническое разделение входных и выходных цепей, - индикацию состояния выходов, - функции трёхпозиционного реле.

Основу структурной схемы регулирующего субблока составляет трёхпозиционный релейный элемент, охваченный отрицательной обратной связью, в виде апериодического звена, выполненного на операционном усилителе.

В сумматоре Z на входе трёхпозиционного реле суммируются входной сигнал, прошедший через демпфер, с сигнала миглавной отрицательной и дополнительной положительной обратных связей.

Отклонение суммарного сигнала за пределы зоны нечувствительности трёхпозиционного реле приводит к включению одного из каналов этого реле и тем самым вызывает изменение сигнала отрицательной обратной связи, возвращающее схему в состояние равновесия.

Каждый из каналов трёхпозиционного реле управляет соответствующим ключом K1 или K2, коммутирующим нагрузку прибора. Включение любого канала трёхпозиционного реле также вызывает замыкание ключа K3, что изменяет на время включения

динамическую структуру отрицательной обратной связи с аperiodического звена на интегрирующее.

Потенциометр «К_п» изменяет величину напряжения, поступающего на вход усилителя обратной связи, и вместе с сопротивлением и емкостью определяет скорость изменения напряжения на выходе этого усилителя во время включения трёхпозиционного реле (во время импульса). Благодаря действию ключа КЗ, это напряжение во время импульса изменяется с постоянной скоростью.

2. СОДЕРЖАНИЕ И ПОРЯДОК ВЫПОЛНЕНИЯ РАБОТЫ

2.1. Подготовить лабораторный макет к работе. Для этого соединить посредством кабеля задатчик входных воздействий (позволяет подавать на вход регулятора сигналы, аналогичные выходным сигналам первичных датчиков) с исследуемым регулятором Р25.1; к клеммам «I_{вх}» задатчика подключить измерительный прибор, например, вольтметр В7-16 либо аналогичный; к клеммам «I_{вых.}» задатчика подключить вход осциллографа типа С1-68, С1-76, либо аналогичного.

Установить на осциллографе чувствительность 10 В/см, изменением положения переключателя «Развёртка» добиться на экране устойчивой картинки последовательности импульсов.

2.2. На задатчике входных воздействий установить тумблер «С_{инт.}» в положение «0,1 мкФ», подать выходное напряжение «I_{вых.}» от задатчика на вход регулятора Р25. 1 путём включения тумблера «Вкл.».

2.3. Установить на регуляторе клавишу «Род работы» в положение «пропорциональный», т.е. клавиша должна быть отжата. Изменяя величину напряжения, подаваемого на вход регулятора, измерить частоту следования импульсов и их длительность, результаты внести в табл.1.

2.4. Установить тумблер «С_{инт.}» в положение «1 мкФ» и повторить действия по п.2.3.

Табл.1

	Входное напряжение, В					
	0,5	1	2	3	4	5
Частота следования импульсов, при 0,1 мкФ						
Частота следования импульсов, при 1 мкФ						
Длительность импульса, при 0,1 мкФ						
Длительность импульса, при 1 мкФ						

3. ИССЛЕДОВАТЬ РАБОТУ РЕГУЛЯТОРА В РЕЖИМЕ ТРЁХПОЗИЦИОННОГО РЕЛЕ

- нажать клавишу «Режим работы» регулятора
- при различных фиксированных значениях чувствительности регулятора, определяемой положением переключателя K_3 определить напряжение срабатывания регулятора (выключение светодиодного индикатора «меньше» и включение индикатора «больше»), Результаты внести в табл.2.

Табл.2

Чувствительность K_3 , отн.ед	0	0.2	0.4	0.6	0.8	1
Напряжение $U_{вх}$, В						



СОДЕРЖАНИЕ ОТЧЕТА

1. Наименование и цель работы.
2. Блок-схема регуляторов Р25, структурная схема субблока Р-011.
3. Таблицы результатов измерений.
4. Выводы по работе.

ЛАБОРАТОРНАЯ РАБОТА №2 «ИССЛЕДОВАНИЕ ЭЛЕМЕНТОВ УСТРОЙСТВ СОПРЯЖЕНИЯ ЭВМ С ОБЪЕКТОМ УПРАВЛЕНИЯ»

Цель работы: ознакомление с элементами устройств сопряжения с объектом (УСО), исследование характеристик УСО на универсальном стенде.

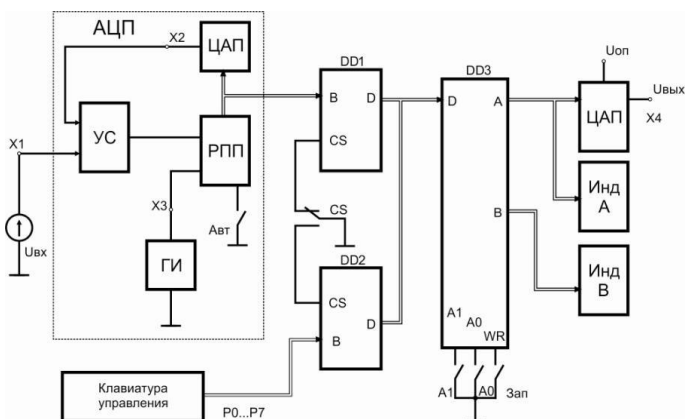
1. ОПИСАНИЕ ИССЛЕДУЕМОЙ СХЕМЫ И ОРГАНОВ УПРАВЛЕНИЯ

УСО служат для связи управляющих ЭВМ с объектами управления (тиристорными преобразователями, электроприводами и т.д.).

УСО предназначены для преобразования аналоговых сигналов в цифровой код требуемой разрядности, передачи цифрового кода в ЭВМ, приема от ЭВМ кодов управляющих сигналов и передачи их к объектам управления, преобразования цифровых кодов в аналоговые управляющие сигналы.

В общем случае УСО состоит из аналого-цифровых преобразователей (АЦП), цифро-аналоговых преобразователей (ЦАП), портов параллельного либо последовательного ввода-вывода, буферов, микросхем логики.

В данной работе исследуется УСО, состоящее из порта параллельного ввода-вывода, АЦП последовательного приближения, ЦАП и двух буферов. Все исследования проводятся на универсальном лабораторном стенде с накладной панелью "13", упрощенная структурная схема которой приведена на рисунке ниже.



Структурная схема исследуемого УСО

АЦП последовательного приближения состоит из цифро-аналогового преобразователя (ЦАП), регистра последовательного приближения (РПП), устройства сравнения (УС) и генератора синхроимпульсов (ГИ).

Порт параллельного ввода-вывода DD3 (K580BB55A) принимает информацию по 8-разрядной шине на входы D и в зависимости от управляющих сигналов передаст ее на выходы каналов A и B. Связь входов D порта с АЦП и клавиатурой осуществляется через буферы DD1 и DD2 (K580BA86). Выход канала A порта DD3 используется для подачи входного кода P7 - P0 с клавиатуры через буфер DD2 на вход ЦАП и для индикации. Выход канала B порта используется для индикации 8-разрядного кода АЦП, подаваемого через буфер DD1.

Полное описание назначения и описание функционирования исследуемых микросхем порта K580BB55A, буферов K580BA86, регистра РПП K155IP17 и ЦАП 572ПА1А приводятся в справочной литературе [1 – 3]. В данной работе на накладной панели и на панели управлений стенда представлены только те органы управления схем, которые используются при проведении исследований.

В схеме АЦП при отжатой кнопке «АВТ» процесс преобразования прерывается, что можно использовать для индикации полученного результата преобразования.

Буферы DD1 и DD2 (шинные формирователи K580BA86) по своему назначению служат для двунаправленной передачи информации по 8-разрядным шинам входа B и выхода D с возможностью отключения выхода D по сигналу управления. В данной работе используется режим прямой передачи информации от

входа В к выходу D. Передача информации через буфер разрешается при управляющем сигнале $CS=0$ на его входе, который задается кнопкой «CS». При высоком логическом уровне на входе CS данный буфер по своему выходу D отключается и не передает информации.

Порт параллельного ввода-вывода K580BB55A имеет на выходе три 8-разрядных канала с регистрами памяти А, В и С. Порт может работать в трех режимах, отличающихся способами передачи информации. В данной работе используются два канала А и В (DD3), а также первый режим работы порта – простой ввод-вывод. Информация от входов D порта передается на выходы каналов А и В каждый из которых независимо друг от друга может использоваться для вывода 8-разрядных данных, которые фиксируются в их регистрах памяти.

Режим работы порта DD3 задается с помощью управляющего слова, которое записывается в специальный регистр управляющего слова (РУС). В данной работе для первого простого режима ввода-вывода по каналам А или В (в соответствии с функционированием микросхемы K580BB55A) следует записать 8разрядное управляющее слово в РУС: 1000XXXX, где X - безразличное состояние разрядов (0 или 1). Для записи управляющего слова в РУС порта, а так же для настройки на передачу информации через его выходы А и В используются управляющие входы А1, А0 и WR. На этих входах устанавливаются сигналы логического 0 при нажатии кнопок «А1», «А0» и «ЗАП» соответственно.

На панели управления имеется клавиатура из кнопок "PO - P7", которые позволяют устанавливать 8-разрядные двоичные числа, а также светодиодная индикация состояния каналов А и В порта. Свечение светодиода соответствует логической 1 в данном разряде числа.

2. ПОРЯДОК ВЫПОЛНЕНИЯ ЛАБОРАТОРНОЙ РАБОТЫ

1. Ознакомиться с содержанием лабораторной работы и ее оборудованием.
2. Изучить назначение, принцип работы и схемотехнические особенности каждого цифрового элемента УСО.
3. Исследовать передачу данных через порт параллельного ввода-вывода (DD3). Информация в порт подается от клавиатуры кнопок "P7 - PO" через буферDD2.

3.1. Записать в РУС порта управляющее слово через буфер DD2. Для этого следует нажать кнопку "CS" и установить на управляющих входах сигналы $A_0=1$ и $A_1=1$, нажав кнопки "A0" и "A1". С помощью кнопок "P7-PO" установить управляющее слово 1000XXXX, где X - безразличные состояния. Затем нажать кнопку «ЗАП», зафиксировав состояние РУС, которое сохраняется в течение всей работы схемы.

Примечание: при ошибке в записи управляющего слова следует выключить и снова включить питание стенда и вновь произвести запись слова в РУС.

3.2. Настроить порт на передачу информации через канал А. Для этого установить на управляющих входах сигналы $A_0=0$ и $A_1=0$ (кнопки «A0» и «A1» отжаты).

Установить на кнопках «P7 - PO» заданное преподавателем 8-разрядное слово и, нажав кнопку «ЗАП», зафиксировать состояние индикаторов «ШД(В)».

3.3. Настроить порт, на передачу информации через канал В. Для этого установить на управляющих входах порта сигналы $A_0=1$, $A_1=0$. Не меняя установленное 8-разрядное слово в предыдущем пункте нажать кнопку "ЗАП" и зафиксировать состояние индикаторов «ШД(В)».

4. Исследовать АЦП в комплексной задаче передачи информации с выхода АЦП по 8-разрядной шине через буфер DD1, который далее пересылает ее в порт DD3 на выход канала В для индикации.

4.1. Снять осциллограммы цикла преобразования АЦП, используя двухлучевой осциллограф при отжатых кнопках коммутатора стенда.

Нажать кнопку «АВТ», установив схему АЦП в рабочий режим преобразования аналогового сигнала в цифровой код.

Соединить проводниками гнезда «Y1(1)» и X2 (вход ЦАП), гнезда «Y3(1)» и X3 (выход ГИ). Осциллограммы входа ЦАП и выхода ГИ снять для двух значений входных сигналов, установив ручкой "U_{вх}" значения - 1 В и -8 В (гнездо XI). Зафиксировать частоту тактовых импульсов ГИ и время Преобразования на входе ЦАП.

4.2. Снять зависимость преобразования АЦП $N=f(U_{вх})$, где N - выходной двоичный 8-разрядный код. Передача информации с выхода АЦП осуществляется через буфер DD1 и порт

DD3 на индикаторы канала В. Данная задача решается в следующем порядке:

- отжать кнопку "CS", подключив выход буфера DD1 к входу порта DD3;
- установить на управляющих входах порта $A_0=1$ и $A_1=0$, подключив канал В для приема информации.

При измерениях устанавливать значения входных сигналов ручкой "Uвх" от 0 до 10 В через 1 В и фиксировать их цифровые значения на выходе АЦП. Для этого следует после установки входного сигнала отжать кнопку «АВТ», нажать кнопку "ЗАП" и зафиксировать значение кода по индикаторам «ШД(В)».

Последующее измерение начинается при нажатой кнопке «АВТ» переводящей АЦП в режим преобразования.

5. Исследовать ЦАП в комплексной задаче передачи информации на его вход с клавиатуры кнопок "P7- P0" через буфер DD2 и порт DD3 по каналу А.

5.1. Настроить порт DD3 на передачу данных через канал А, установив на его управляющих входах $A_0=0$ и $A_1=0$ (кнопки "А0" и "А1" отжаты). Настроить буфер DD2 на передачу данных от клавиатуры, установив на управляющем входе $CS=0$ (нажать кнопку "CS").

5.2. Снять зависимость выходного аналогового сигнала ЦАП от входного

8-разрядного кода. Выходной сигнал фиксируется цифровым вольтметром на гнезде X4. Входной код изменять кнопками "P7 - P0" от 00000000 до 11111111, увеличивая на 1 каждый старший по порядку разряд в слове. После каждой установки кода нажимать кнопку "ЗАП" и фиксировать состояние слова по индикаторам "ША(А)", а также показания цифрового вольтметра.

5.3. Измерить минимальное приращение выходного аналогового сигнала, соответствующее изменению входного кода на единицу младшего разряда. Исходный код установить, например, 00011110. Использовать указания предыдущего пункта.

6. Оформить протокол и ознакомиться с контрольными вопросами.

3. СОДЕРЖАНИЕ ОТЧЕТА

1. Название и цель работы.
2. Структурная схема (рисунок).

3. Осциллограммы цикла преобразования АЦП, графики зависимостей $N=f(U_{\text{вых}})$ и $U_{\text{вых}}=f(N)$.
4. Основные выводы по работе.

4. КОНТРОЛЬНЫЕ ВОПРОСЫ ДЛЯ САМОПОДГОТОВКИ

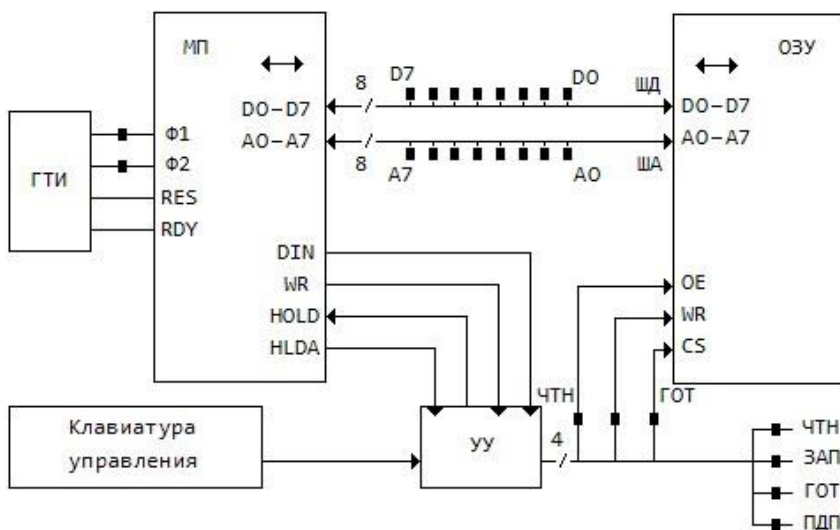
1. Что называют устройством сопряжения с объектом?
2. Принцип работы АЦП последовательного приближения.
3. Особенности функционирования ЦАП 572ПА1А.
4. Какие входы и выходы порта K580BB55A не используются в данной работе?
5. Как изменяется направление передачи информации в шинных формирователях K580BA86?
6. Охарактеризуйте регистр K155ИР17.
7. Каким образом задается режим работы порта K580BB55A?
8. Идентичны ли максимальные токовые нагрузки входов - выходов буферов?
9. Перечислите процедуры, необходимые для организации элементов УСО в структуру, позволяющую передать аналоговый сигнал со входа (гнездо X1) на выход (гнездо X2) с помощью АЦП и ЦАП.
10. Возможна ли передача информации в порте K580BB55A в обратном направлении?

ЛАБОРАТОРНАЯ РАБОТА №3 «ИССЛЕДОВАНИЕ МИКРОПРОЦЕССОРНОЙ СИСТЕМЫ МИНИМАЛЬНОЙ КОНФИГУРАЦИИ»

ЦЕЛЬ РАБОТЫ: Ознакомление с циклограммами обмена микропроцессора КР580ВМ80А и его системой команд. Изучение процедур записи в память и выполнения простых программ.

1. ОПИСАНИЕ ИССЛЕДУЕМОЙ СХЕМЫ И ОРГАНОВ УПРАВЛЕНИЯ

В данной работе все исследования проводятся на универсальном стенде с накладной панелью «14», упрощённая структурная схема которой приведена на рисунке ниже.



Структурная схема микропроцессорной системы минимальной конфигурации

Схема содержит микропроцессор МП, оперативное запоминающее устройство ОЗУ объёмом 256 8-разрядных слов, генератор тактовых импульсов ГТИ и устройство управления УУ, включающее схему прямого доступа к памяти (ПДП) от клавиатуры

управления. На накладную панель для снятия циклограммы обмена выведены контрольные гнезда "D7 – D0" шины данных ШД, гнезда "A7 – A0" шины адреса ША. Гнезда "Ф1" и "Ф2" генератора ГТИ. Гнезда "ЧТН", "ЗАП", "ГОТ", а также светодиодные индикаторы состояния микропроцессора "ЧТН", "ЗАП", "ГОТ" и "ПДП".

Панель управления содержит клавиатуру из восьми кнопок "P7 – P0" для ввода кода адреса и кода данных, светодиодную индикацию шины адреса ША и шины данных ШД, а также девять кнопок для задания команд.

Для осциллографирования циклограмм обмена микропроцессора и для выполнения программ необходимо ввести текст программы в машинных кодах в память макета. Ввод программы осуществляется в режиме ПДП. Для этого перед включением питания необходимо нажать кнопку "ПДП" на панели управления. После включения питания необходимо при отжатых кнопках "P7 – P0" нажать кнопку "АДР". При этом индикаторы шины адреса должны быть погашены, что соответствует нулевому коду адреса, с которого начинается ввод программы. Ввод производится в шестнадцатеричном коде с кнопок "P7 - P0" панели управления. При этом шестнадцатеричная цифра набирается с помощью четырёх кнопок в соответствии с её двоичным эквивалентом (см. табл.1).

Таблица 1

Таблица соответствия различных кодов

Десятичный код	Двоичный код	Шестнадцатеричный код	Десятичный код	Двоичный код	Шестнадцатеричный код
0	00000		8	1000	8
1	0001	1	9	1001	9
2	0010	2	10	1010	A
3	0011	3	11	1011	B
4	0100	4	12	1100	C
5	0101	5	13	1101	D
6	0110	6	14	1110	E
7	0111	7	15	1111	F

Нажатое состояние кнопок "P7 – P0" соответствует 1 отжатое – 0.

Разряды 0-3 двоичного числа составляют младшую тетраду (кнопки "P0"- "P3"), соответствующую младшей шестнадцатеричной цифре, разряды 4-7 (кнопки "P4"- "P7") – старшую тетраду, т.е. старшую шестнадцатеричную цифру. Команды микропроцессора KP580BM80A [1], используемые в данной работе, даны в 16ричном коде. Следует иметь ввиду, что ввод цифровых данных (констант) должен производиться также в 16-ричном коде. Для перевода десятичных числе в шестнадцатеричные приведена табл.1. Например, для ввода команды HLT – "Останов" двоичный код которой 01110110, а шестнадцатеричный 76, необходимо нажать кнопки "P6", "P5", "P4", кнопка "P7" должна быть отжата. Это соответствует старшей цифре 7. Затем нажать кнопки "P2" и "P1", кнопки "P3" и "P0" должны быть отжаты, что соответствует 16теричной младшей цифре 6.

Микропроцессор KP580BM80A допускает работу с десятичными числами с использованием команды десятичной коррекции DAA. В этом случае цифровая информация вводится в двоично-десятичном коде, при этом десятичные цифры 0-9 вводятся как их двоичные эквиваленты из табл.1.

Если индикаторы шины адреса (ША) показывают код адреса, в который необходимо записать набранную на кнопках "P7-P0" информацию, следует нажать кнопку "ЗАП", после чего на индикаторах шины данных (ШД) появится записываемый код. Для чтения данных из ячейки с адресом, индицируемым на индикаторах ША, необходимо нажать кнопку "ЧТН", после чего на индикаторах ШД появится читаемый код данных.

При вводе программы следует нажимать кнопку "ИНКР". При этом адрес будет инкрементироваться (увеличиваться на 1) после каждого нажатия кнопки "ЧТН" или "ЗАП", подготавливая тем самым код адреса для записи следующего слова.

Пуск и выполнение программы осуществляется при нажатии кнопки "СБР" (кнопка "ПДП" должна быть отжата). Для выполнения программы в пошаговом режиме следует нажать кнопку "ШАГ". При этом микропроцессор остановится после выполнения одного машинного цикла текущей команды. После этого необходимо проверить соответствие состояния индикации шин адреса, данных, сигналов "ЧТН", "ЗАП", "ГОТ" выполняемому циклу. Затем для выполнения следующего цикла необходимо нажать кнопку "ПУСК". Для выполнения программы в автоматическом режиме

кнопка "ШАГ" должна быть отжата. Для повторного выполнения программы с нулевого адреса необходимо нажать кнопку "СБР".

2. ПОРЯДОК ВЫПОЛНЕНИЯ ЛАБОРАТОРНОЙ РАБОТЫ

1. Ознакомиться с содержанием лабораторной работы и её оборудованием.

2. Изучить особенности схемотехнического решения исследуемой схемы и систему команд микропроцессора КР580ВМ80А [1].

3. Снять циклограммы обмена микропроцессора.

Команды микропроцессора КР580ВМ80А состоят из циклов "Чтение", "Запись". Количество циклов в команде может быть от одного до пяти.

Для снятия циклограмм обмена необходимо отжать кнопки коммутатора и использовать двухлучевой осциллограф, подключённый к гнездам "Y1(1)" и "Y3(11)" панели управления.

3.1. Ввести в память программу в соответствии с табл.2.

3.2. Запустить программу при отжатой кнопке "ИНКР", кнопка "СИНХР" должна быть нажатой. На гнездо "Y1(1)" (канал 1 осциллографа) подать сигнал "Ф1". На гнездо "Y3(11)" (канал 11) подавать поочередно следующие сигналы с гнезд накладной панели: "Ф2", "А7", "А6", "А5", "А4", "А3", "А2", "А1", "А0", "D7", "D6", "D5", "D4", "D3", "D2", "D1", "D0", "ЧТН", "ГОТ". Все осциллографируемые сигналы (включая "Ф1") свести в циклограмму цикла "Чтение".

3.3. Ввести в память программу в соответствии с табл.3.

Таблица 2

Программа для организации цикла "Чтение"

Адрес	Данные	Мнемокод	Комментарии
0021	LXIH,	03	Загрузка пары регистров H и L числом 0003
	0103		
	0200		Содержимое (H,L) записать в счётчик команд
	03E9		

3.4. Запустить программу при отжатых кнопках "ИНКР" и "СИНХР". Осциллографировать аналогично п.3.2 и свести в циклограммуцикла "Запись" следующие сигналы: "A7-A0", "D7-D0", "ЗАП", "ГОТ".

Выполнить программы.

3.5. Программа обнуления массива ОЗУ выполняется в соответствии с табл.4. После ввода программы в режиме ПДП записать любые ненулевые коды в ячейки с адресами 10-17.

Таблица 3

Программа для организации цикла "Запись"

Адрес	Данные	Мнемокод	Комментарии
00	01	LXIH, 0003	Загрузка пары регистров B, C числом A
	01	0A	
	02	00	
	03	21	LXIH, 0008
			Загрузка пары регистров H, L числом8
	04	08	
	05	00	
	06	3E	MVIA, 71
			Приём в аккумулятор числа 71

07	71	
08	02	Запись содержимого аккумулятора по адресу 0A
09	E9	Содержимое (H,L) записать в счётчик команд

Запустить программу, нажав кнопки "СБР", "ЦИКЛ" и отжав кнопку "ПДП". Контролировать выборку первой команды по индикации кода адреса 00, кода данных 3E, сигнала "ЧТН". Нажимая кнопку "ПУСК", продолжить выполнение программы по циклам, контролируя правильность её выполнения. После перехода с адреса 0C на адрес 07 отжать кнопку "ЦИКЛ" и нажать "Пуск". Программа выполнится до конца и остановится.

Нажатием кнопки "ПДП" перейти в режим ПДП. Наблюдать на панели управления код адреса 10_{16} , нажать кнопки "АДР", "ИНКР", "ЧТН". На индикаторах шины данных ШД контролировать содержимое ячейки 10. Нажимая кнопку "ЧТН", контролировать содержимое ячеек 11-17. Проверить результаты обнуления в ячейках 10-17.

При наличии ошибки повторить ввод программы.

Таблица 4

Программа обнуления массива ОЗУ

N	Адрес	Данные	Мнемокод	Комментарии
1	00	3EMVIA, 00	Запись 0	
2	01	0C		в аккумулятор
3	02	21LXIH, 0010	Загрузка начального	
03	10		адреса массива в	
04	00		регистры H, L	
4	05	06MVIB, 05	Загрузка количества ячеек в массиве	
5	07	77MOVМ, A	Запись нулей в ячейку памяти,	
			адрес которой в паре регистров H, L	
6	08	23 INRH	Инкремент регистровой пары H, L	
7	09	05 DCRB	Декремент счётчика (регистр B)	

Средства автоматизации и управления

8	0A	C2	JNZ 0007	Пеход, если Z=0
9	0B	07	0C	00
10	0D	76	HLT	Останов

4.2 Программа вычисления арифметического выражения

$$Y = 2(A + B) - C$$

выполняется в соответствии с табл.5. В приведённом выражении

$$A = 21_{10} = 15_{16}, B = 14_{10} = 0E_{16}, C = 29_{10} = 1D_{16}$$

Результат записывается в ячейку с адресом 10.

Таблица 5 Программа вычисления арифметического выражения

Адрес	Данные	Мнемокод	Комментарии
		MVIA, 15	14_{10}
2 02	06	MVIB, 0E	Загрузка числа $0E_{16}$
03	0E		в регистр B
3 04	80	MVIA, B	Сложение
1 00	3E		Загрузка числа
01 15		в аккумулятор	
4 05	17	RAL	Умно-
	жение на 2		
5 06	D6	SUI 1D	Вычи-
	тание		
07	1D		
6 08	32	STA 0010	Запись
	результата		
09	10		
0A	00		
7 0B	76	HLT	
	Останов		

Ввод и обработку программы выполнить аналогично п.4.1.

Результат контролировать в ячейке 10.

4.3. Программа пересылки массива выполняется в соответствии с табл.6. После ввода программы записать в режиме

ПДП любые ненулевые коды в ячейки 12-17 и обнулить ячейки 20-25.

После выполнения программы контролировать состояние ячеек 20-25. Результат зафиксировать.

5. Оформить протокол и ознакомиться с контрольными вопросами.

Таблица 6

Программа пересылки массива

N	Адрес	Данные	Мнемокод	Комментарии
1	00 21	LXIH, 0012		Загрузка адреса слова
	01 12			исходного массива
		0012		
	02 00			в пару регистров H, L
	03 11	LXID, 0020		Загрузка адреса слова массива
4	04 20			0020 в пару регистров D, E
	05 00			
	06 06	MVIB, 04		Загрузка счётчика n=4
2	07 04			
	08 7E	MOVA, M		Приём в аккумулятор слова исходного массива
4	09 12	STAXD		Запись из аккумулятора в новый массив
5	0A 13	INRD		Инкремент регистровой пары D, E
6	0B 23	INRH		Инкремент регистровой пары H, L
7	0C 05	DCRB		Декремент счётчика
8	0D C2	JNZ 0008		Переход, если Z=0
	0E 08			
	0F 00			
9	10 76	HLT		Останов

3. СОДЕРЖАНИЕ ОТЧЁТА

1. Название и цель работы. 2. Структурная схема (рис.)
3. Циклограммы обмена микропроцессора.
4. Основные выводы по работе.

4. КОНТРОЛЬНЫЕ ВОПРОСЫ ДЛЯ САМОПОДГОТОВКИ

1. Что подразумевают по микропроцессорной системой минимальной конфигурации?
2. Перечислите основные режимы работы микропроцессора КР580ВМ80А.
3. Какие из основных режимов работы микропроцессора реализует устройство управления исследуемой схемы?
4. Назначение системного генератора КР580ГФ24.
5. Что отражают циклограммы обмена микропроцессора?
6. Перечислите рабочие регистры микропроцессора КР580ВМ80А.
7. Форматы команд и методы адресации микропроцессора КР580ВМ80А.
8. На какие группы можно разделить реализуемую микропроцессором систему команд по функциональному назначению?
9. Типы памяти микропроцессорной системы.
10. Каким образом в микропроцессоре реализуется зависимость процесса выполнения программы от значения результата выполнения предыдущей операции?

ЛАБОРАТОРНАЯ РАБОТА №4 «ИЗУЧЕНИЕ ФОТОЭЛЕКТРИЧЕСКИХ ПРЕОБРАЗОВАТЕЛЕЙ ПЕРЕМЕЩЕНИЕ ПОДВИЖНЫХ ОРГАНОВ В СИСТЕМАХ УПРАВЛЕНИЯ СТАНКОВ И ПРОМЫШЛЕННЫХ РОБОТОВ»

Цель работы: изучение принципа действия фотоэлектрического импульсного преобразователя угловых перемещений подвижных органов станков и промышленных роботов и исследование его характеристик.

1. ПРИНЦИПЫ ПОСТРОЕНИЯ ИМПУЛЬСНОГО ФОТОЭЛЕКТРИЧЕСКОГО ПРЕОБРАЗОВАТЕЛЯ

В системах управления станков с ПУ и промышленных роботов широко используются импульсные фотоэлектрические преобразователи (ФИП) угловых перемещений, обладающие высокой точностью (погрешность 0,01 мм) и разрешающей способностью (1 мкм), достигаемыми за счет использования растровых устройств в качестве задающих и специальных измерительных схем. В состав таких МП входят растровое звено, включающее источник света, создающий пучок параллельных световых лучей, растровое сопряжение, включающее подвижный измерительный и неподвижный индикаторный растр, и блок фотоприемников (рис.1,а,б).

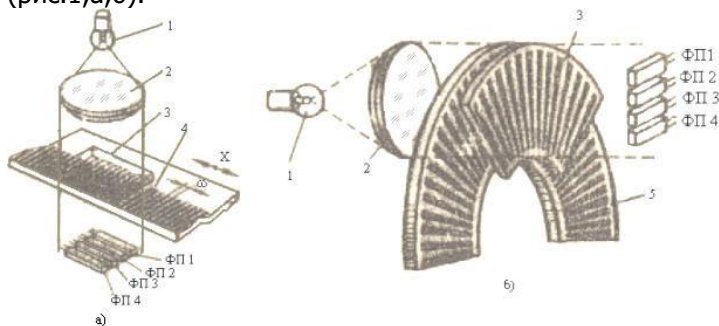


Рис. 1. Растровое преобразующее звено; а - плоский параллельный растр; б - плоский радиальный растр; 1 - источник света; 2 - конденсор; 3 - неподвижный индикаторный растр; 4

- подвижный измерительный растр; ФП1-5 - блок фотоприемников.

Растр представляет совокупность подобных элементов, образующих периодическую структуру, воздействующую на световой поток. Растры могут быть пропускающими или отражающими световой поток.

Пропускающие растры являются системой прозрачных и непрозрачных для света элементов. Элементы решеток отражающих растров свет отражают. В зависимости от геометрии элементов растра различают параллельные, сеточные, радиальные, кольцевые, спиральные и другие растры.

Для измерения линейных перемещений используются в основном плоские параллельные растры (рис. 1а), для измерения угловых перемещений - плоские радиальные (рис. 1б).

Растровые сопряжения получают при наложении двух растровых решеток (.растров) с малым постоянным зазором между ними. При наложении темные штрихи одного растра, накладывались на прозрачные штрихи другого, уменьшают площадь прозрачных участков сопряжения. При пересечении темных штрихов за счет их совмещения площадь прозрачных штрихов остается без изменения. Возникающие прозрачные и темные участки сопряжения весьма малы, однако они группируются и образуют легко различимые широкие полосы, которые называется комбинационными, или муаровыми. Положение, форма и шаг комбинационных полос зависят от параметров сопрягаемых растров и их взаимного расположения, определяемого измеряемым перемещением.

На рис. 1а представлено растровое сопряжение, используемое для измерения линейных перемещений, оно состоит из двух плоских параллельных растров, каждый из которых представляет комбинацию непрозрачных штрихов, нанесенных на поверхность прозрачного материала с шагом ω . Отношение $\tau = a/\omega$ (a - ширина прозрачного штриха), характеризующее пропускающую способность растра, называется пропусканием растра и является его основной оптической характеристикой. Источник света 1, конденсор 2, индикаторный растр 3 и блок фотоприемников ФП14 закрепляют на опорных частях станков и роботов, а измерительный растр 4 - на подвижных частях. При перемещении измерительного растра в направлении X происходит модуляция светового потока I растровым сопряжением; модулированный световой поток фиксируется блоком ФП.

Пропускание растрового сопряжения $\tau = \Phi / \Phi_0$ (Φ - световой поток, падающий на растр от источника света Φ_0 - поток, проведали через сопряжение в пределах эффективного зрачка фотоприемника). Соответствующим выбором параметров растрового сопряжения можно получить синусоидальный характер изменения пропускания для каждого из четырех фотоприемников:

$$\tau_i = \tau_0 \left\{ 1 + m \sin \left[\theta + \frac{\pi}{2} (i-1) \right] \right\} \quad (1)$$

где $i=1,2,3,4$ - постоянная составляющая пропускания; m - коэффициент глубины модуляции;

$$\theta = \frac{\pi}{\omega}$$

- пространственная фаза комбинационной полосы;
 x - относительное линейное смещение измерительного раstra в пределах шага ω .

На каждый фотоприемник поступает световой поток, смещенный по пространственной фазе на $\pi/2$ рад. относительно потока, предшествующего ФП. Соединяя фотоприемник попарно через один, то есть ФП1-ФП3 и ФП2-ФП4, можно получить с выходов по два синусоидальных сигнала I_1 и I_2 , сдвинутых по пространственной фазе на $\pi/2$ рад, несущих информацию об измеряемом перенесении X .

Аналогичные сигналы, несущие информации об угловом перемещении, получаютс блока фотоприемников плоского радиального растрового сопряжения (рис. 16). При этом пространственная комбинационной полосы определяется выражением:

$$\theta = \frac{2\pi}{\omega} \alpha$$

где α - относительное угловое смещение измерительного раstra в пределах углового шага

При перемещении измерительной растровой решетки в одном направлении сигнал I_1 отстает на четверть периода от сигнала I_2 , а при изменении направления перемещения второй сигнал отстает от первого на четверть периода. Таким образом, знак фазового сдвига сигналов I_1 и I_2 , созданных двумя парами фотоприемников, характеризует направление изменяемого перемещения.

Измерительная схема фотопреобразователя формирует последовательность прямоугольных импульсов, подсчитываемых реверсивным счетчиком, причем каждый импульс соответствует перемещению измерительного растра на один шаг ω . С помощью простейшего накапливающего устройства, подсчитывающего шаги измерительного растра, обеспечивается разрешающая способность в несколько микрометров.

В дополнение к измерительной решетке в некоторых ФИП *A, B* предусматривается еще одна короткая дорожка для формирования фиксированной опорной метки абсолютного положения. Фотоприемник ФП5, расположенный по ходу метки абсолютного положения, выдает сигнал начала отсчета (рис. 16).

Для повышения разрешающей способности растровых накапливающих преобразователей уменьшают шаг растра, однако использование этого способа ограничено технологическими трудностями изготовления решеток, невысоким быстродействием фотоприемников и др.

Поэтому для повышения разрешающей способности ФИП используют схемные способы дробления шага сопрягаемых растров на 4-20 частей. Такие растровые накапливающие преобразователи, где при перемещении измерительной решетки на один шаг на счетчик подаются 4-20 импульсов, обладают разрешающей способностью $\frac{1}{4}$ - $\frac{1}{20}$ шага растра, что соответствует 2 и даже 1 мкм при использовании растров с шагом 8 мкм.

На рис.2 предоставлены схема и диаграмма последовательной обработки сигналов датчика I_1 и I_2 в отсчетной части накапливающего преобразователя с реверсивным счетчиком. Преобразователь позволяет получить четыре импульса на каждую муаровую полосу.

От фотоприемников балансных пар синусоидальные сигналы сдвинутые по фазе на $\pi/2$ рад. Поступают в формирователи Ф1 и Ф2.

Каждый из формирователей имеет по два выхода. С одного выхода формирователя снимается прямоугольное напряжение с той же фазой, что и входной синусоидальный сигнал, а с другого выхода – прямоугольное напряжение с фазой, сдвинутой на π рад. По отношению к входному сигналу. Обычно формирователи представляют собой последовательное соединение триггера Шмита и потенциального инвертора. В результате на выходах формирователей Ф1 и Ф2 образуются четыре прямоугольных

напряжения A , B , и $-A$, $-B$, три из которых сдвинуты относительно каждого предыдущего по фазе на $\pi/2$ рад. Эти напряжения служат для управления блоком реверса счетчика полюс.

Для формирования импульсов сложения используются четыре схемы совпадения И1-И4, с выхода которых импульсы поступают на схему ИЛИ1. Для формирования импульсов вычитания служат схемы совпадения И5-И8, с выхода которых импульсы поступают на схему ИЛИ2. Все схемы совпадения имеют один потенциальный и один импульсный входы. На потенциальные входы схем И подаются прямоугольные напряжения A , B , \bar{A} , \bar{B} на импульсные входы импульсы, полученные дифференцированием фронтов прямоугольных сигналов дифференцирующими цепочками Д1-Д8. Из диаграммы работы (рис. 2б) видно, что при движении измерительной растровой решетки в направлении $(+X)$ на реверсивный счетчик РС поступают сигналы сложения:

$$V \ a*b \ b*A \ a*\bar{b} \ b*\bar{A} = \bar{\quad} + \bar{\quad} + \bar{\quad} + \bar{\quad}$$

При движении измерительной растровой решетки в обратном направлении $(-X)$ на реверсивный счетчик РС поступают сигналы вычитания:

$$R \ a*\bar{b} \ b*\bar{A} \ a*b \ b*A = \bar{\quad} + \bar{\quad} + \bar{\quad} + \bar{\quad}$$

При перемещении измерительной решетки на один шаг, на счетчик подаются четыре импульса, т.е. данное накапливающее устройство обладают разрешающей способностью, соответствующей $1/4$ шага раstra. Путем некоторого усложнения блока выработки счетных импульсов можно получить восемь импульсов на один шаг раstra.

К достоинствам накапливающих растровых преобразователей можно отнести возможность измерения скорости перемещения по интервалу времени между выходными импульсами, достаточно простую конструкцию, малые размеры и массу. Однако следует учитывать и недостатки накапливающих ФИП: возможность накопления ошибок, сбоев и помех в цепях на выходе реверсивного счетчика, потерю информации о перемещении при отказе в цепи питания, необходимость периодической фиксации нулевого отсчета ФИП для получения достоверного абсолютного значения измеряемого перемещения.

1.2 Погрешности ФИП

Анализ составляющих суммарной погрешности растровых ФИП показывает, что на их точность в основном влияют погрешности нанесения растровой шкалы, и погрешности отсчета долей периода шкалы измерительной схемой.

Оценка собственных погрешностей ФИП может быть выполнена лишь при использовании специального оборудования и образцового ФИП.

В лабораторной работе оценивается погрешность измерения с помощью ФИП числа оборотов следящей системы «вал-вал».

К основным составляющим погрешности в этом случае относятся:

Предел допустимого значения основной погрешности; Зона чувствительности.

Предел допустимого значения основной погрешности измерения определяется как алгебраическая разность максимальных и минимальных значений измеряемого параметра в заданном интервале при любом направлении вращения вала.

Зона нечувствительности определяется как среднее значение разности между результатами не менее пяти измерений при прямом и обратном на всем диапазоне на равных расстояниях расположенных точек.

2. ФОТОИМПУЛЬСВЫЙ ПРЕОБРАЗОВАТЕЛЬ МОДЕЛИ ВЕ51В

ФИП ВЕ51В предназначен для контроля угловых перемещений и состоит из трех основных частей: механической, оптической и электронной. Основные технические данные ФИП ВЕ51В приведены в табл.1.

Механическая часть обеспечивает точное вращение входного вала относительно корпуса, содержит базовые поверхности для точного присоединения, крепежные элементы для крепления, обеспечивает закрепление оптической и электронной части ФИП, защищающих от влаги, пыли и механического воздействия.

Т а б л и ц а 1- Основные технологические данные и характеристики ФИП модели ВЕ 51В

№ п/п	Наименование показателя	Величина
1	Количество выходных сигналов в т.ч:	6
	- основных сигналов I и II каналов (прямых и инвертированных) - сигналов начала отсчета III канала (прямых инвертированных)	2
2	Форма выходного сигнала	Прямоугольная
3	Фазовый угол между сигналами I и II каналов	0°; 90°; 180°; 270°
4	Отклонение фазовых углов	±10%
5	Скважность сигналов	10%
6	Нижний уровень сигналов, В (при нагрузке 1 кОм ±10%) не более	0,4
7	Верхний угол сигналов, В (при нагрузке 1 кОм ± 10%) не более	6,0±20%
8	Количество периодов за один оборот вала	1
	- сигналов первого и второго каналов - сигналов третьего канала	
9	Максимальная частота вращения вала, об.мин	600
10	Максимальная частота формирования импульсов не менее, кГц	50
11	Допускаемая систематическая погрешность в пределах 360° угла поворота	1
12	Дополнительная погрешность за счет	

	нестабильности в течение 16 часов работы	0,5
13	Сходимость показаний	0,5
14	Показатели надежности и долговечности - наработка на отказ, ч - средний ресурс, ч	6000 40000
15	Параметры питания осветителя - напряжение, В - ток, А - мощность, Вт	5±5% 0,35 1,7
16	Параметры питания электронной схемы - напряжение, В - ток, А -мощность, Вт	+12±5% -12±5% 0,18 2,2

Оптическая часть аналогична представленной на рис. 1.6.

Растровые диск и индикаторная пластинка изготовлены из оптического стекла с последующим нанесением радиальных растров одинакового шага и направления, длины и ширины. На индикаторной пластинке растровые дорожки нанесены в небольшой зоне. Растры расположены на двух участках, сдвинутых один относительно другого на $0,25 \omega$. Два фотодиода, установленные под каждым из этих участков индикаторной пластинки и сопрягаемых с ними растрами подвижного диска, выдают соответственно первичные сигналы, пропорциональные $\sin \varphi$ и $\cos \varphi$.

Фотодиод, расположенный на внутренней растровой дорожке, выдает первичный нулевой сигнал (сигнал начала отсчета). Электронная часть обеспечивает преобразование сигналов фотодиодов в электрические импульсы и подсчет их с накоплением реверсивным счетчиком.

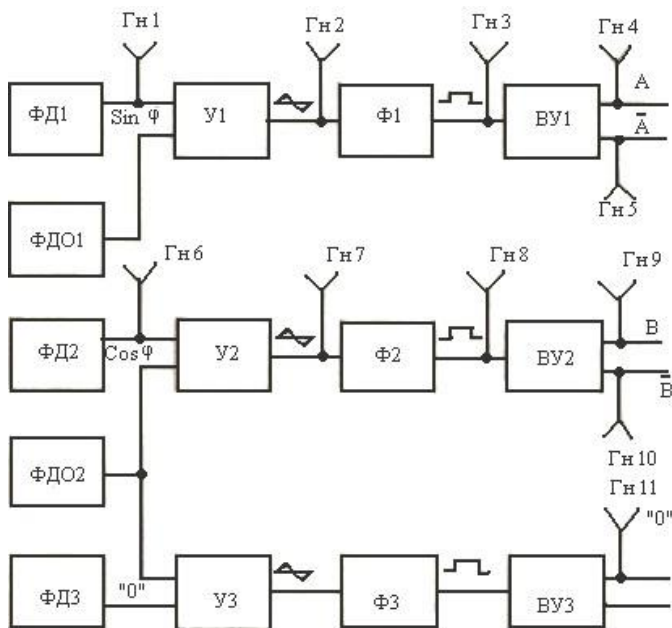


Рис. 3. Структурная схема формирования последовательности прямоугольных импульсов: ФД1-ФД3, ФДО1-ФДО2 – фотодиоды; У1-У3 – усилители; Ф1-Ф3 -формирователи; ВУ1-ВУ3 – выходные усилители; Гн 1-Гн 11 – гнезда контроля сигналов.

Схема формирования импульсов (рис. 3) содержит три канала, каждый из которых содержит входной операционный усилитель У1-У3, формирователь Ф1-Ф3 и выходной каскад усиления ВУ1-ВУ3.

Сигналы с фотодиодов ФД1-ФД3 усиливаются входными усилителями, построенными на операционном усилителе К553УД1А.

На входе усилителей подаются также сигналы от опорных фотодиодов ФДО1 и ФДО2 для компенсации постоянной составляющей сигнала вследствие изменения светового потока лампочки. Затем синусоидальные сигналы, сдвинутые по фазе на $\pi/2$, а также сигнал отсчета, получаемый от фотодиода ФД3, подаются на входы формирователей, где преобразуются в прямоугольные импульсы, амплитуда и форма которых не зависят от изменения амплитуды синусоиды в определенных пределах. Каждому периоду синусоидального сигнала соответствует один период выходного

прямоугольного сигнала. Формирователем импульсов служит компаратор, собранный на базе интегральной микросхемы К553УД1А.

Для получения прямых и инвертированных сигналов каждого канала необходимой мощности, последние с компараторов поступают на выходные каскады усиления, выполненные на транзисторах КТ315Б.

3. СОСТАВ ЛАБОРАТОРНОЙ УСТАНОВКИ

В состав лабораторной установки, структурная схема которой показана на рис. 4 входят:

- устройство ЦПУ "Модуль-221-Т";
- шаговый привод на основе шагового двигателя ШД5Д1М, шарико-винтовой пары, на которой установлен ФИП ВЕ51В;
- переходная панель;
- цифровой вольтметр В7-16;
- частотомер ЧЗ-33;
- осциллограф запоминающий С8-2;
- фазометр Ф2-16;
- блок питания;
- отсчетное устройство (оу).

4. СОДЕРЖАНИЕ И ПОРЯДОК ВЫПОЛНЕНИЯ РАБОТЫ

1. Соберите Экспериментальную установку в соответствии со схемой рис.4.

2. Подготовьте измерительную аппаратуру к работе, включите и прогрейте ее в течение 10-15 минут, а затем произведите калибровку осциллографа, частотомера, фазометра и вольтметра.

Средства автоматизации и управления

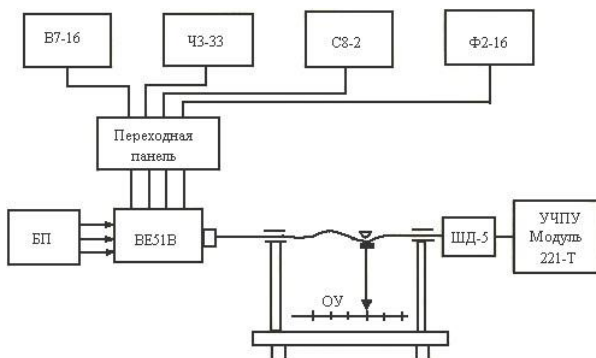


Рис.4. Структурная схема лабораторной установки

3. Установите, вращая ходовой винт, указатель отсчетного устройства в исходное положение, принятое за начало отсчета.

4. Произведите оценку накопленной погрешности ФИП, для чего запустите управляющую программу и для заданных интервалов перемещений с помощью частотомера ЧЗ-33 определите число импульсов с ФИП. Измерения производите для двух значений скорости перемещений. Полученные значения числа импульсов для заданных интервалов запишите в табл. 2 и с учетом дискретности ФИП определите расчетную величину отработанных перемещений. Полученные данные занесите в табл. 2.

5. С помощью осциллографа снимите и зарисуйте осциллограммы на выходе ФД1 (Гн 1), У1 (Гн 2), Ф1 (Гн 3), ВУ1 (Гн 4, Гн 5), при этом определите амплитуду и временные параметры сигналов.

6. Произведите измерение фазового сдвига между сигналами 1 и 2 каналов. Для этого к выходу основных сигналов (Гн 4 и Гн 9) подключите двухлучевой осциллограф или фазометр Ф2-16 и на скорости 15 м/мин измерьте фазовый угол.

7. С помощью осциллографа С8-2 снимите осциллограммы фазового сдвига при прямом и обратном ходе Гн 2, Гн 7.

8. Измерьте с помощью вольтметра В7-16 уровни выходных сигналов Гн 4, Гн 5 и Гн 11 при подключенном сопротивлении нагрузки 1 кОм.

9. Произведите измерение длительности и шквальности импульсов основных сигналов и сигнала начала отсчета. К выходам (Гн4) и "0"



Т а б л и ц а 2

Наименование		Интервалы перемещений в мм				
		50	100	150	200	
Скорость перемещений	V2	Число импульсов				
		Расчетное значение перемещений				
	V1	Число импульсов				
		Расчетное значение перемещений				



Т а б л и ц а 3 Параметры выходных сигналов ФИП

Скорость перемещения, мм/мин	Уровень, В	Фазовый угол	Длительность, мС	Скважность	Количество импульсов за один оборот
100					
2000					

(Гн 11) подключите осциллограф С8-11. Запуск развертки осуществляется от сигнала начала отсчета "0".

10. Определите количество выходных сигналов за один оборот. Для этого ФИП подключите к частотеру ЧЗ-33 при положении переключателя "Род работы" в положение измерения отношения частот. На вход "А" частотера подается один из основных сигналов (Гн 4 или Гн 5), на выход "Б" – нулевой сигнал "0" (Гн 11). Количество импульсов определяется по табло частотера.

11. Результаты измерений по п.п. 5-10 занесите в табл. 3.

12. Сравните полученные характеристики ФИП с паспортными данными.

ОТЧЕТ ПО ЛАБОРАТОРНОЙ РАБОТЕ

1. Цель работы.
2. Структурные схемы ФИП лабораторной установки.
3. Результаты измерений (табл. 2,3), осциллограммы.
4. Расчет погрешностей измерений.
5. Выводы по работе.

КОНТРОЛЬНЫЕ ВОПРОСЫ

1. Область применения фотоэлектрических импульсов преобразователей перемещений.

2. Принцип действия фотоэлектрических импульсных преобразователей перемещений.

3. Структурная схема фотоэлектрических импульсных преобразователей перемещений.

4. Какой информационный параметр ФИП определяет направление перемещения?

5. Характеристики растрового сопряжения ФИП.

6. Основные характеристики и погрешности ФИП.

7. Методика снятия характеристик ФИП.

СПИСОК ЛИТЕРАТУРЫ

1. Курс UniTrain-I "Автоматическое управление температурой, скоростью и светом", www.unitrain-i.com.
2. В.А. Бесекаерский, Е.П. Попов «Теория автоматического управления», СПб, Изд-во «Профессия», 2003.-752с.
3. Л.Д. Певзнер «Практикум по теории автоматического управления»: Учеб. пособие-М.: Высш. шк., 2006.-590с.
4. Современные системы управления/ Р. Дорф, Р. Бишоп. Пер. с англ. Б.И. Копылова.- М.: Лаборатория Базовых Знаний, 2002.-832 с.:ил.