



ДОНСКОЙ ГОСУДАРСТВЕННЫЙ ТЕХНИЧЕСКИЙ УНИВЕРСИТЕТ
УПРАВЛЕНИЕ ДИСТАНЦИОННОГО ОБУЧЕНИЯ И ПОВЫШЕНИЯ
КВАЛИФИКАЦИИ

Кафедра «Естественные науки»

МЕТОДИЧЕСКИЕ УКАЗАНИЯ

варианты контрольной работы
для иностранных студентов
предвузовской подготовки

«Компьютерная графика. Приёмы работы в среде КОМПАС-ГРАФИК»

Составитель
Калашникова С.Б.

Ростов-на-Дону 2014



Аннотация

Методические указания содержат пример выполнения и варианты контрольной работы «Приёмы работы в среде КОМПАС-ГРАФИК», которая включает вычерчивание контура детали с использованием приёмов построения сопряжений и массивов элементов, а также нанесение размеров и оформление чертежа.

Методические указания являются частью учебно-методического комплекса по компьютерной графике. Они предназначены для организации самостоятельной работы студентов иностранных студентов предвузовской подготовки.

Составитель



Кандидат педагогических наук, доцент Калашникова С.Б.





Оглавление

ПРИМЕР ВЫПОЛНЕНИЯ РАБОТЫ	4
ВАРИАНТЫ ЗАДАНИЙ	5
Вариант 1	5
Вариант 2.....	6
Вариант 3.....	7
Вариант 4.....	8
Вариант 5	9
Вариант 6	10
Вариант 7.....	11
Вариант 8.....	12
Вариант 9.....	13
Вариант 10.....	14
Вариант 11.....	15
Вариант 12.....	16
Вариант 13	17
Вариант 14	18
Вариант 15.....	19
Вариант 16.....	20
Вариант 17.....	21
Вариант 18.....	22



КОНТРОЛЬНАЯ РАБОТА

«Приёмы работы в среде КОМПАС-РАФИК»

ПРИМЕР ВЫПОЛНЕНИЯ РАБОТЫ

В процессе выполнения контрольной работы необходимо в системе КОМПАС-ГРАФИК в масштабе М 1:1 вычертить контуры детали, используя приёмы построения сопряжений и массивов элементов, нанести размеры, оформить чертёж.

Пример выполнения работы представлен на рис. 1.

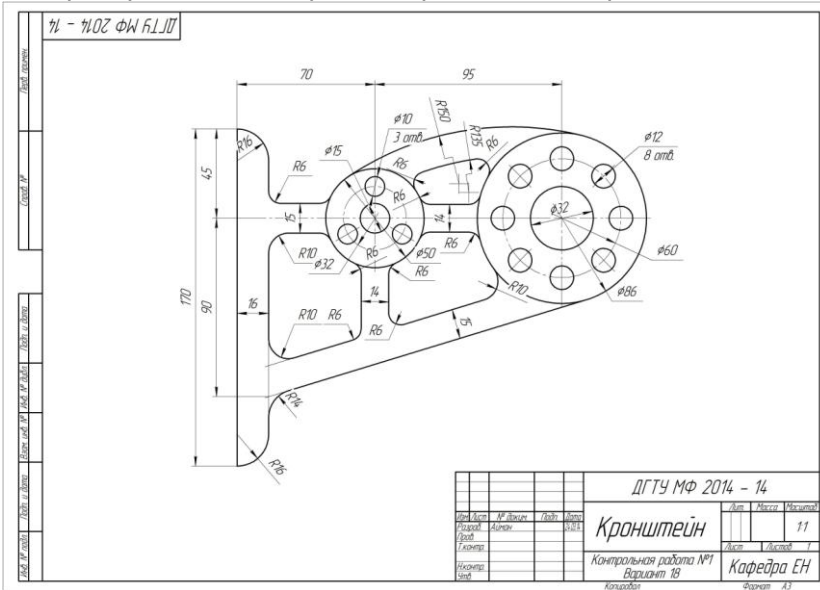
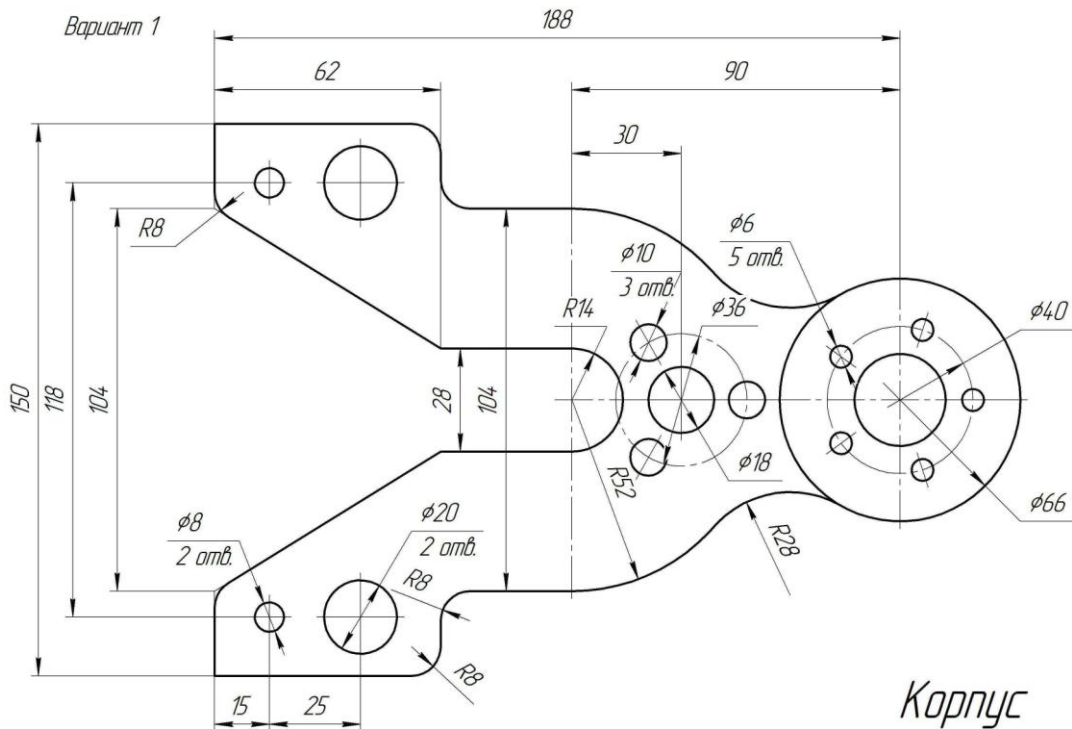
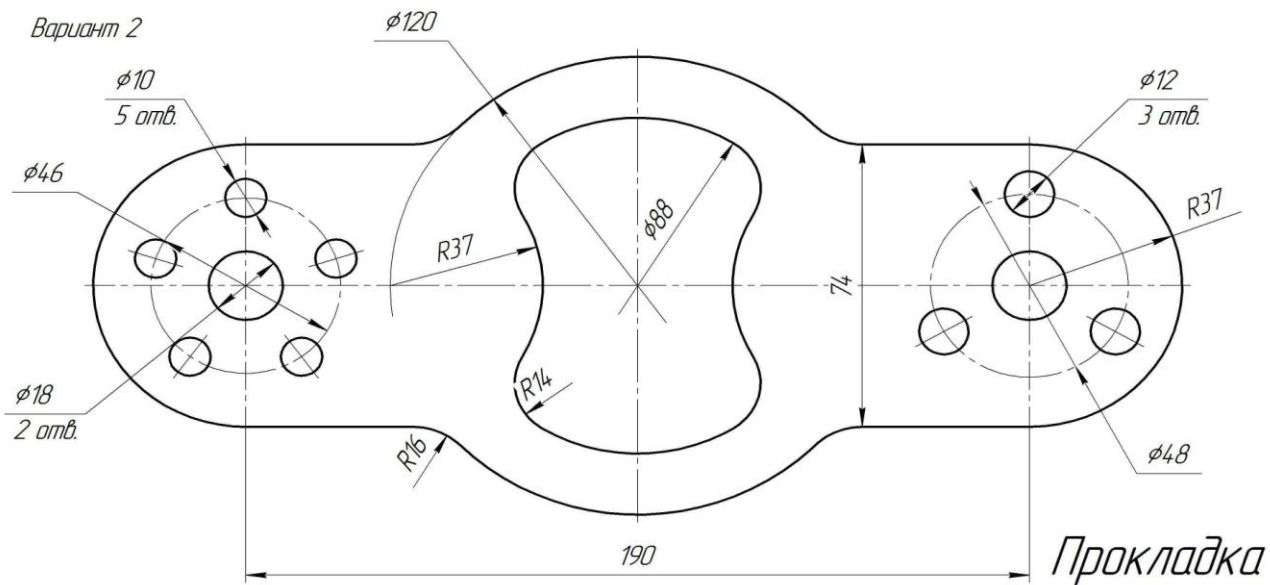


Рис. 1.

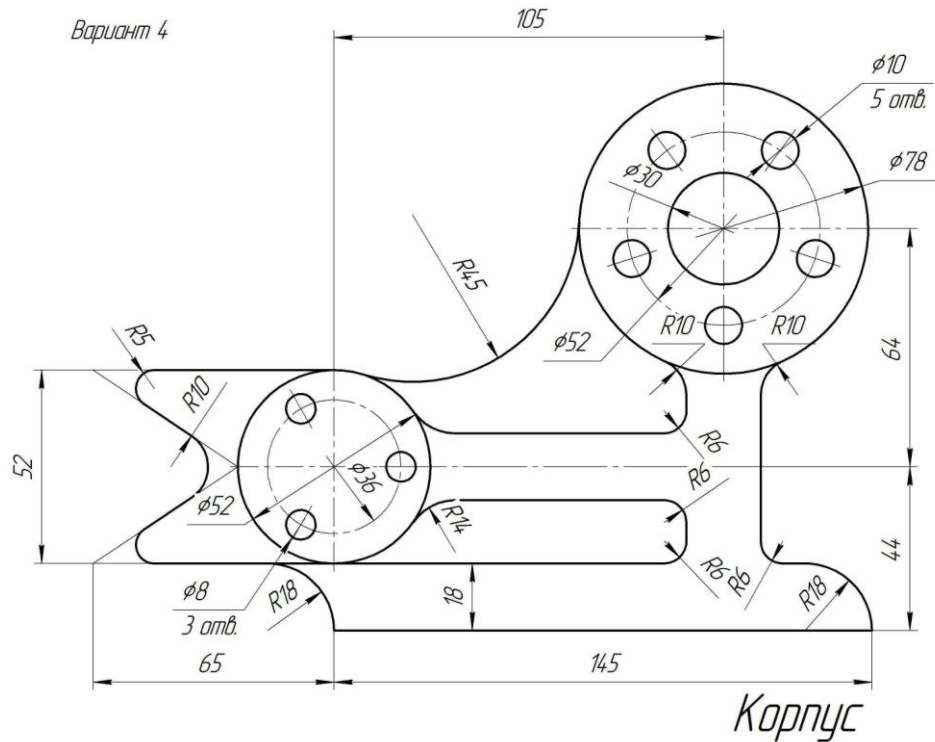
ВАРИАНТЫ ЗАДАНИЙ ВАРИАНТ 1



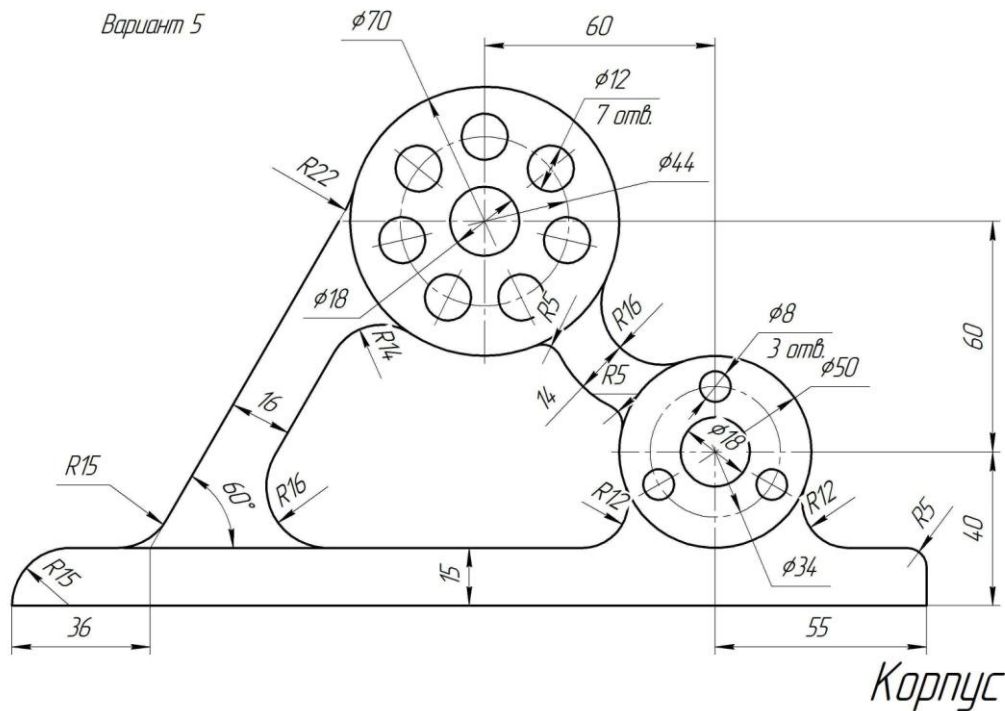
ВАРИАНТ 2



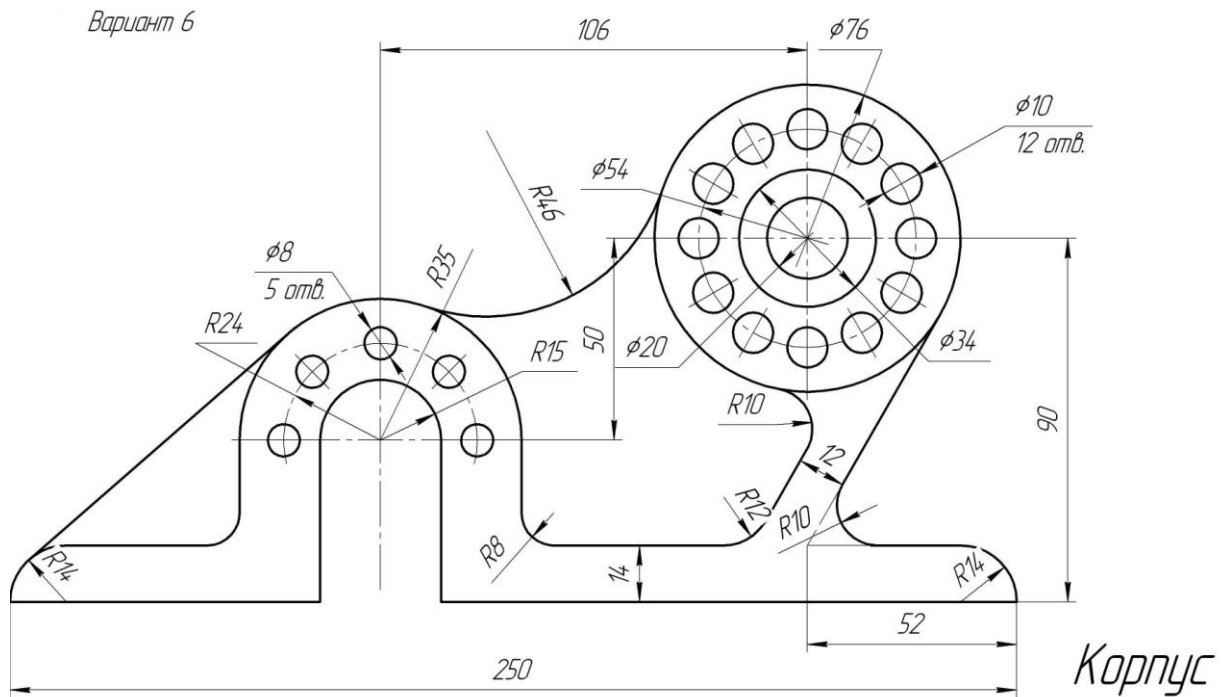
ВАРИАНТ 4



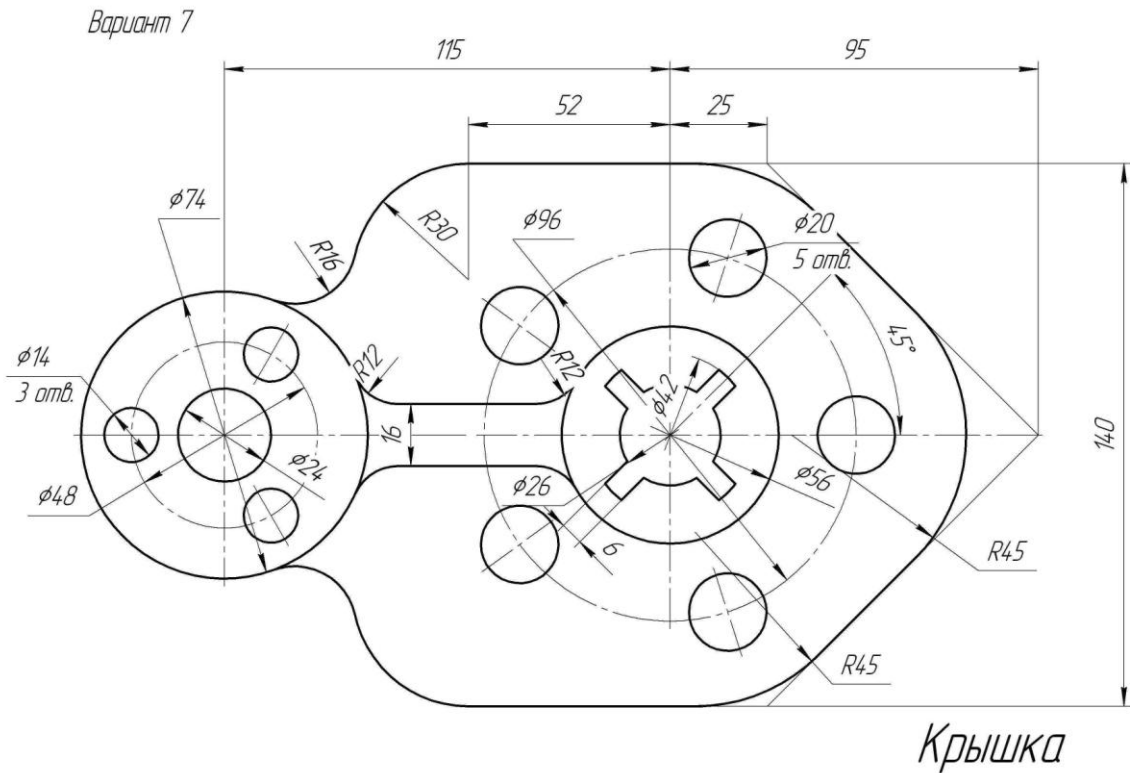
ВАРИАНТ 5



ВАРИАНТ 6

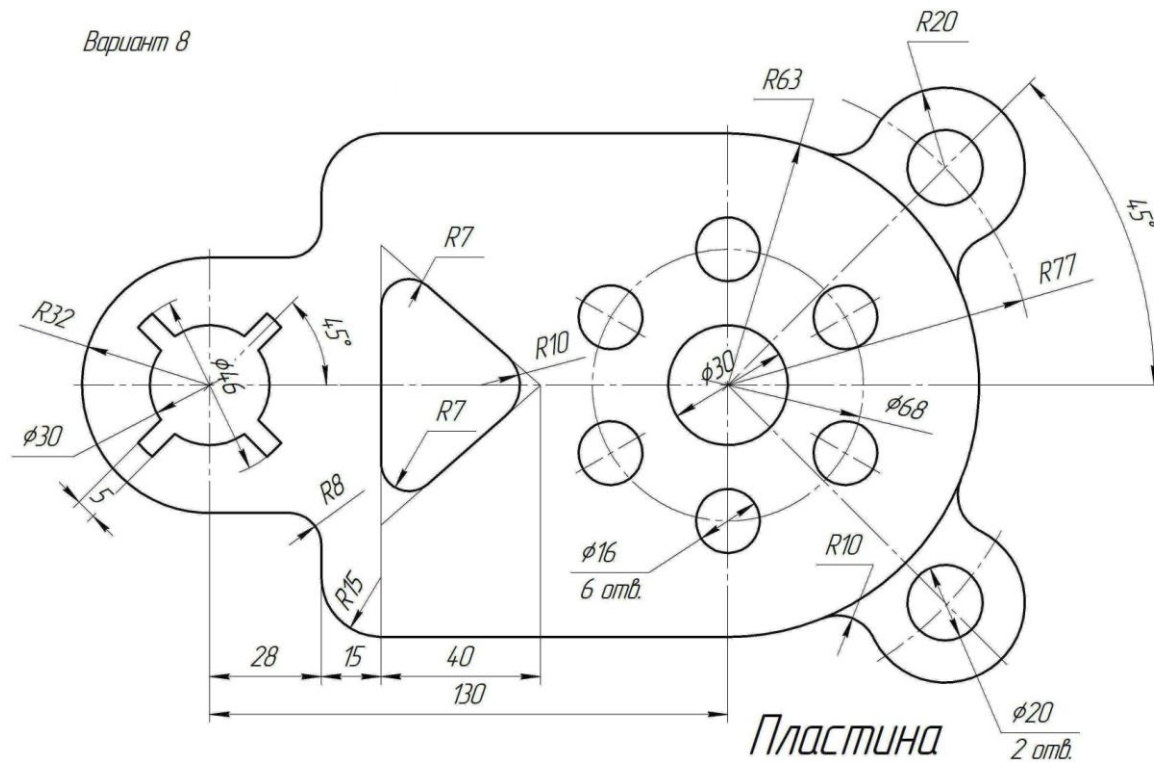


ВАРИАНТ 7



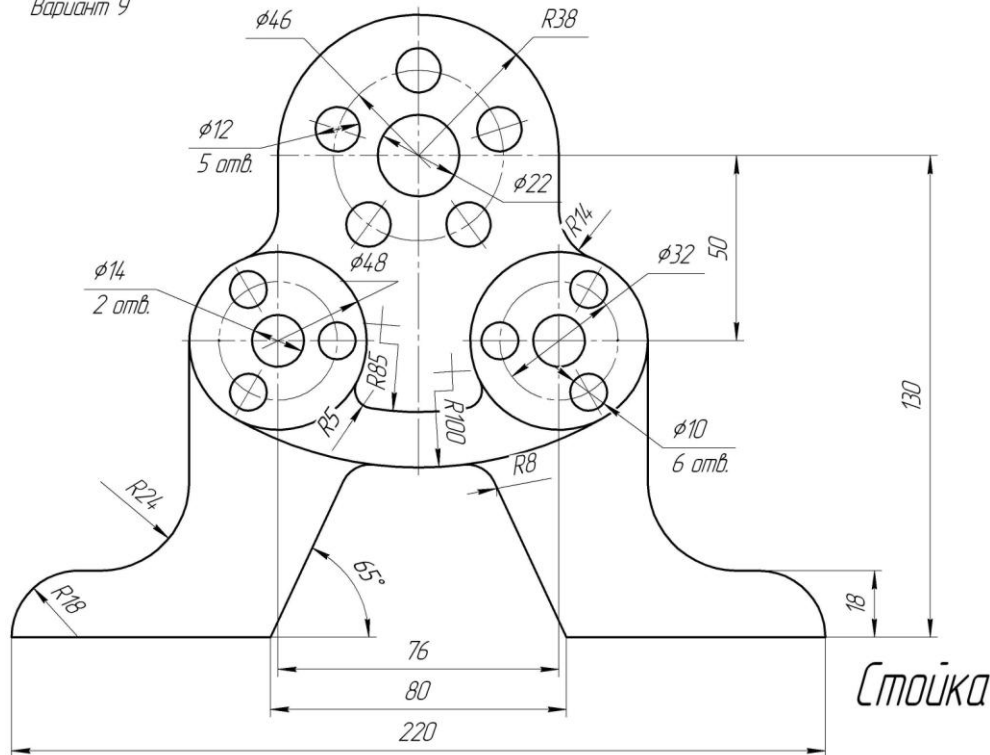
ВАРИАНТ 8

Вариант 8

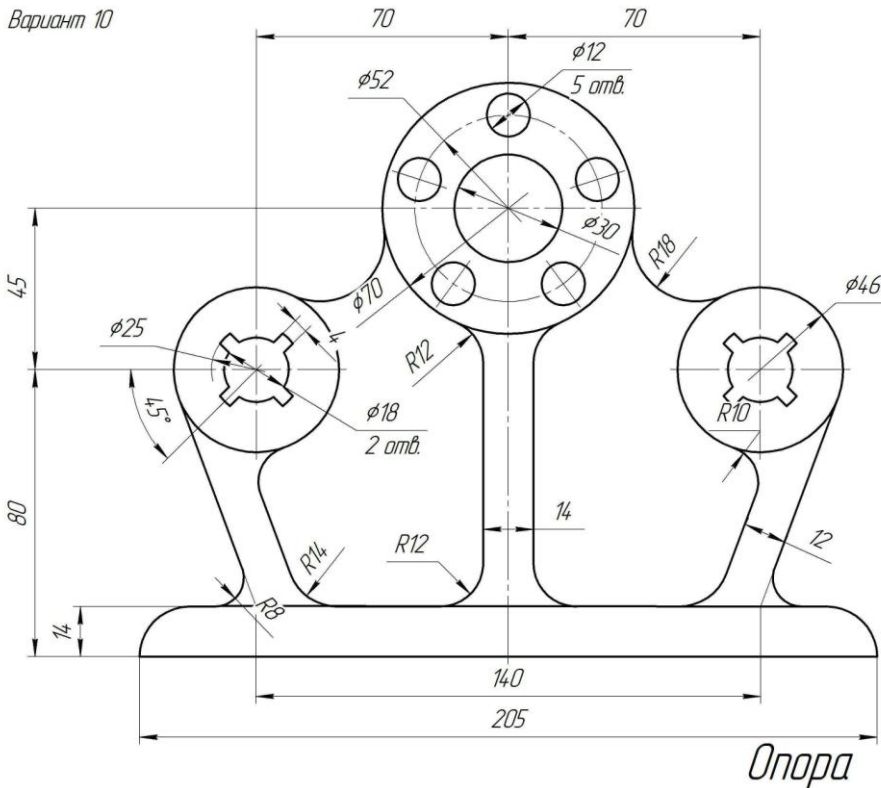


ВАРИАНТ 9

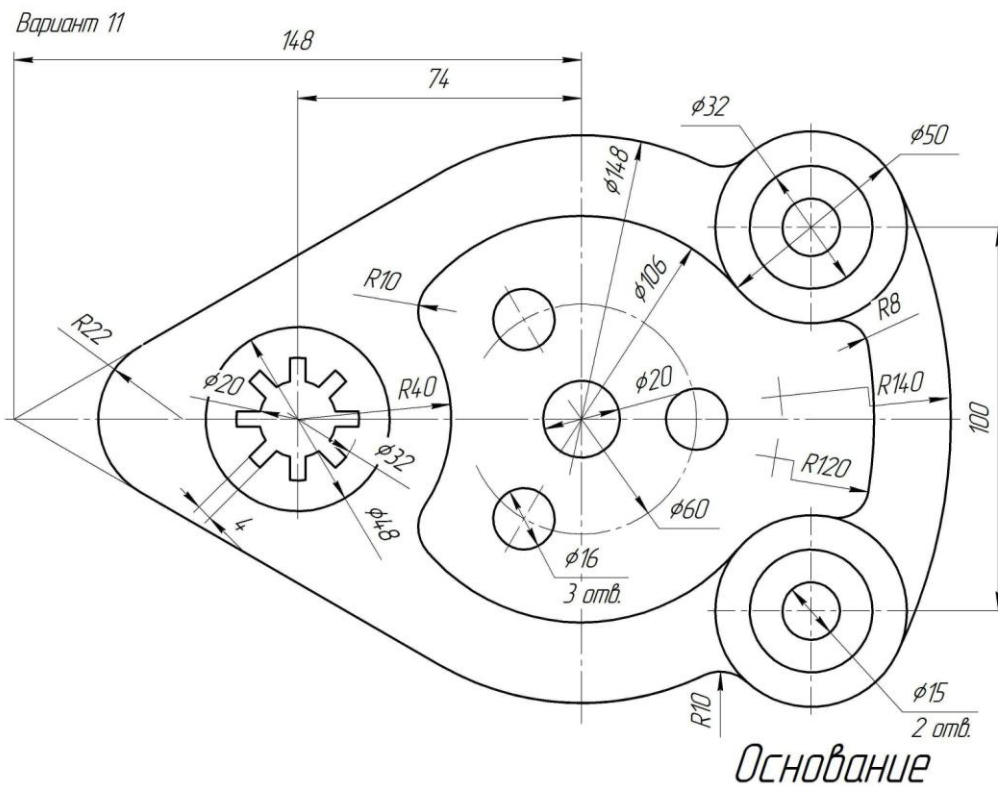
Вариант 9



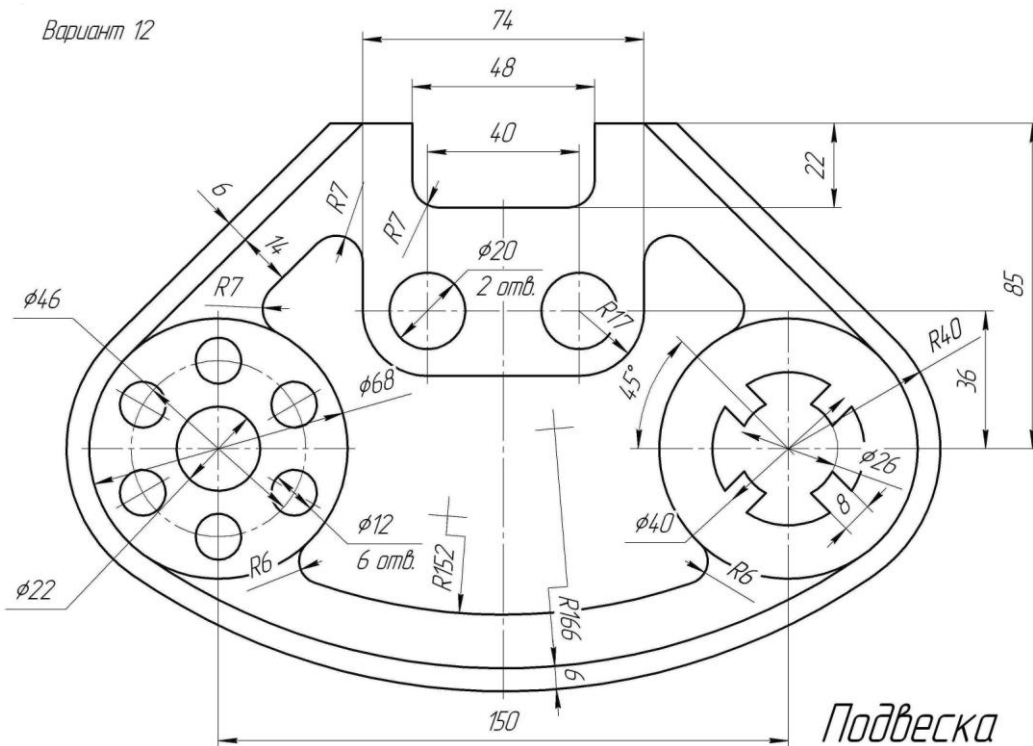
ВАРИАНТ 10



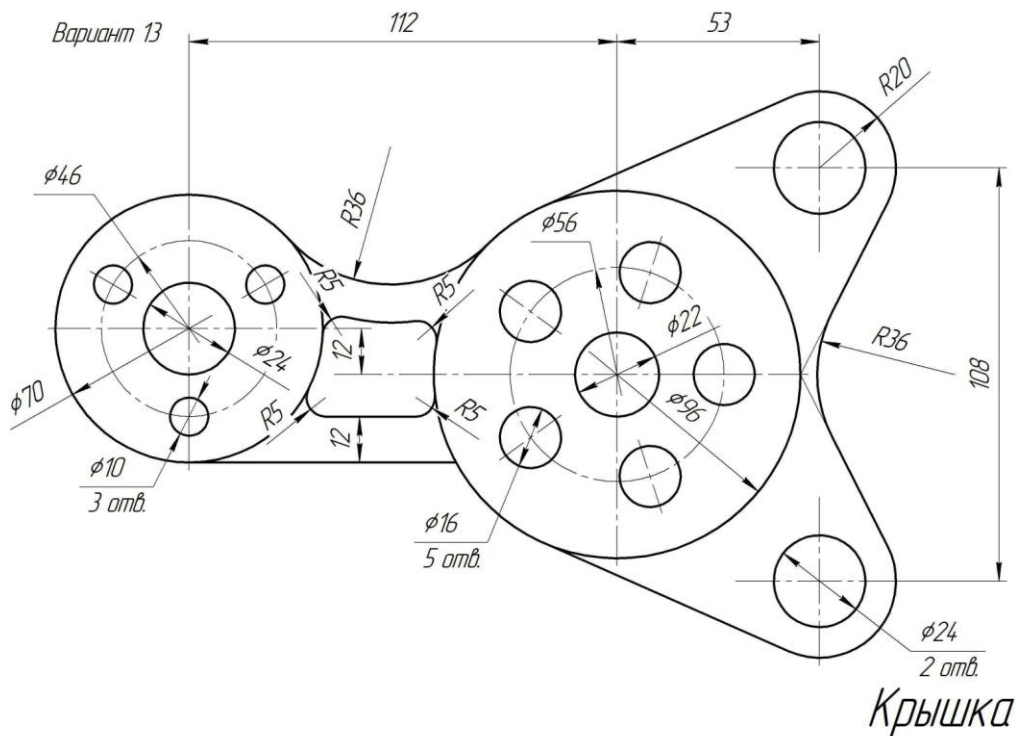
ВАРИАНТ 11



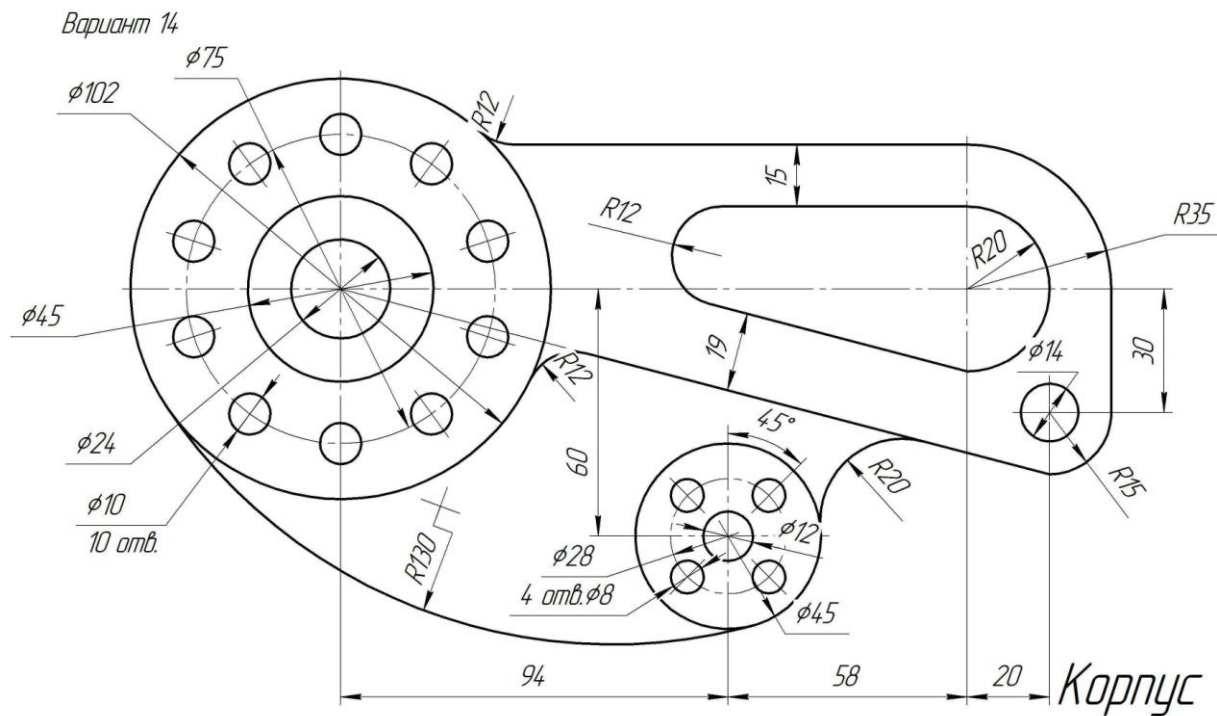
ВАРИАНТ 12



ВАРИАНТ 13

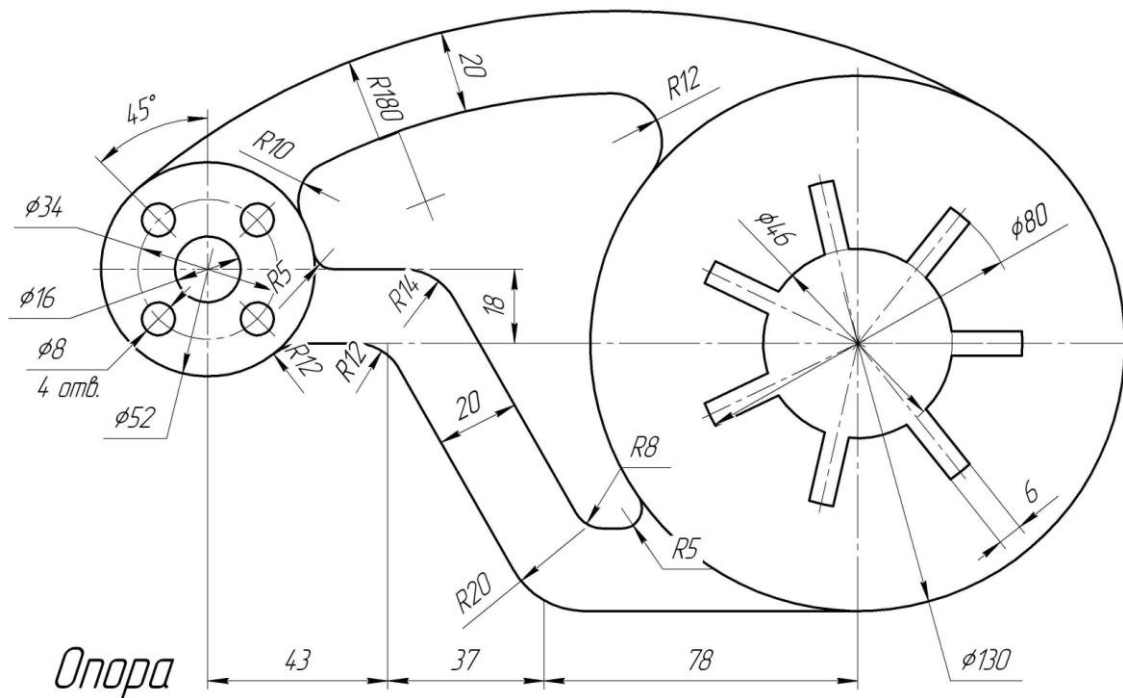


ВАРИАНТ 14

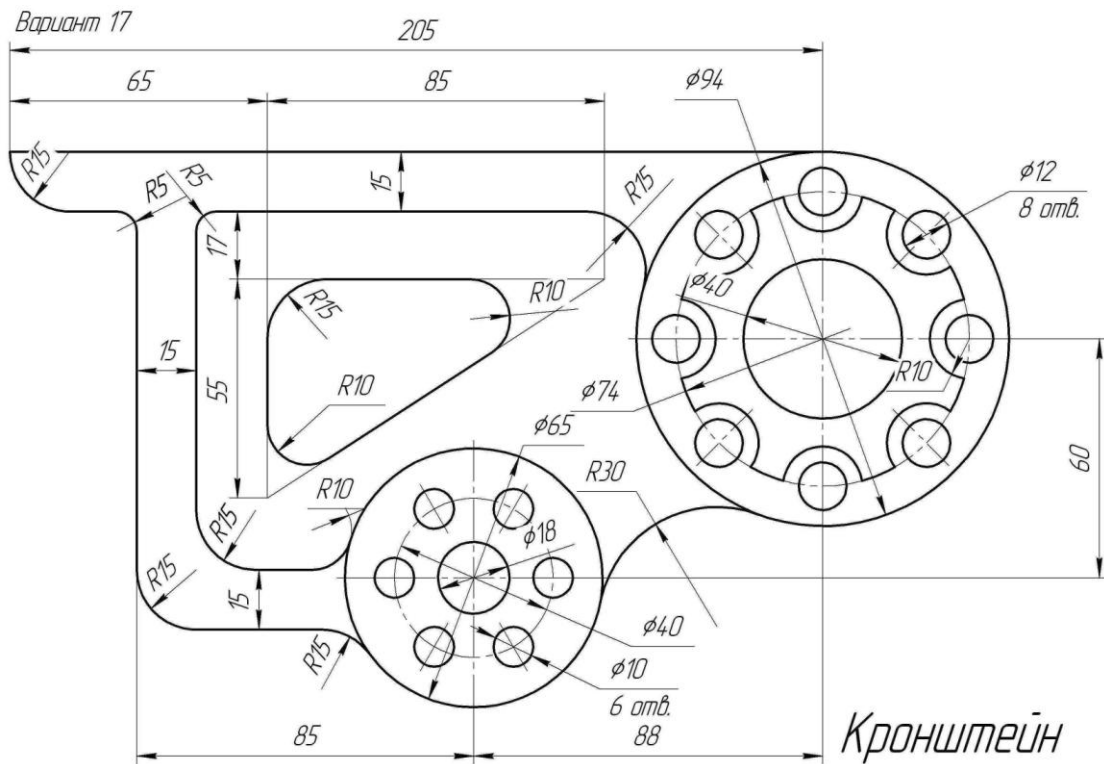


ВАРИАНТ 16

Вариант 16



ВАРИАНТ 17



ВАРИАНТ 18

