



ДОНСКОЙ ГОСУДАРСТВЕННЫЙ ТЕХНИЧЕСКИЙ УНИВЕРСИТЕТ  
УПРАВЛЕНИЕ ЦИФРОВЫХ ОБРАЗОВАТЕЛЬНЫХ ТЕХНОЛОГИЙ

Кафедра «Инженерная и компьютерная графика»

## Учебно-методическое пособие по дисциплинам

# «Инженерная графика», «Инженерная и компьютерная графика»

Авторы  
Чередниченко О.П.,  
Цорданиди Г.Г.,  
Фисунова Е.И.

Ростов-на-Дону, 2023

## Аннотация

Учебно-методическое пособие предназначен для студентов всех специальностей и форм обучения.

## Авторы

к.т.н., доцент кафедры «Инженерная и компьютерная графика»

Чередниченко О.П.,

к.т.н., доцент кафедры «Инженерная и компьютерная графика»

Цорданиди Г.Г.,

к.т.н., доцент кафедры «Инженерная и компьютерная графика»

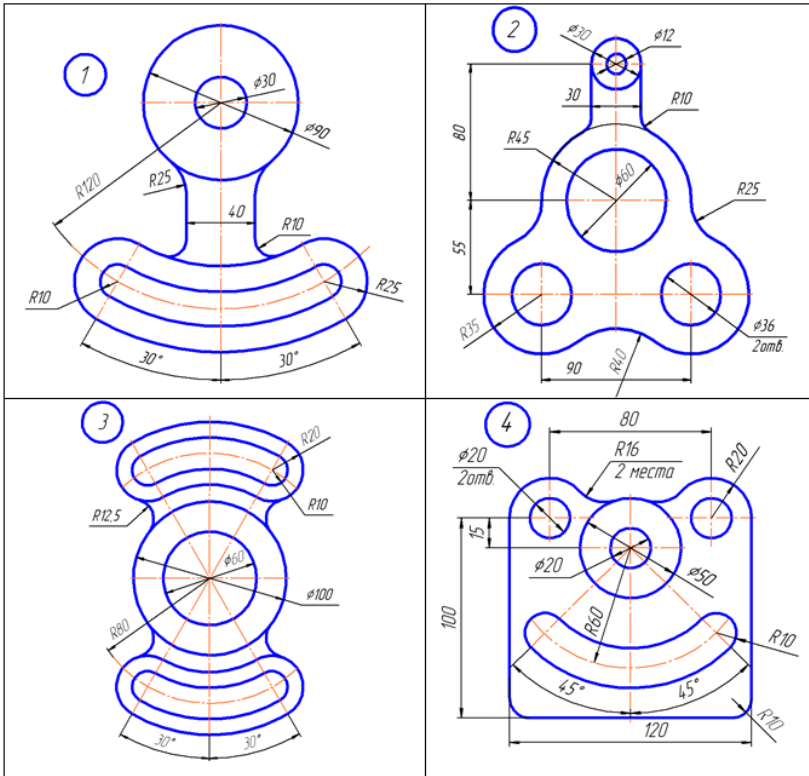
Фисунова Е.И.

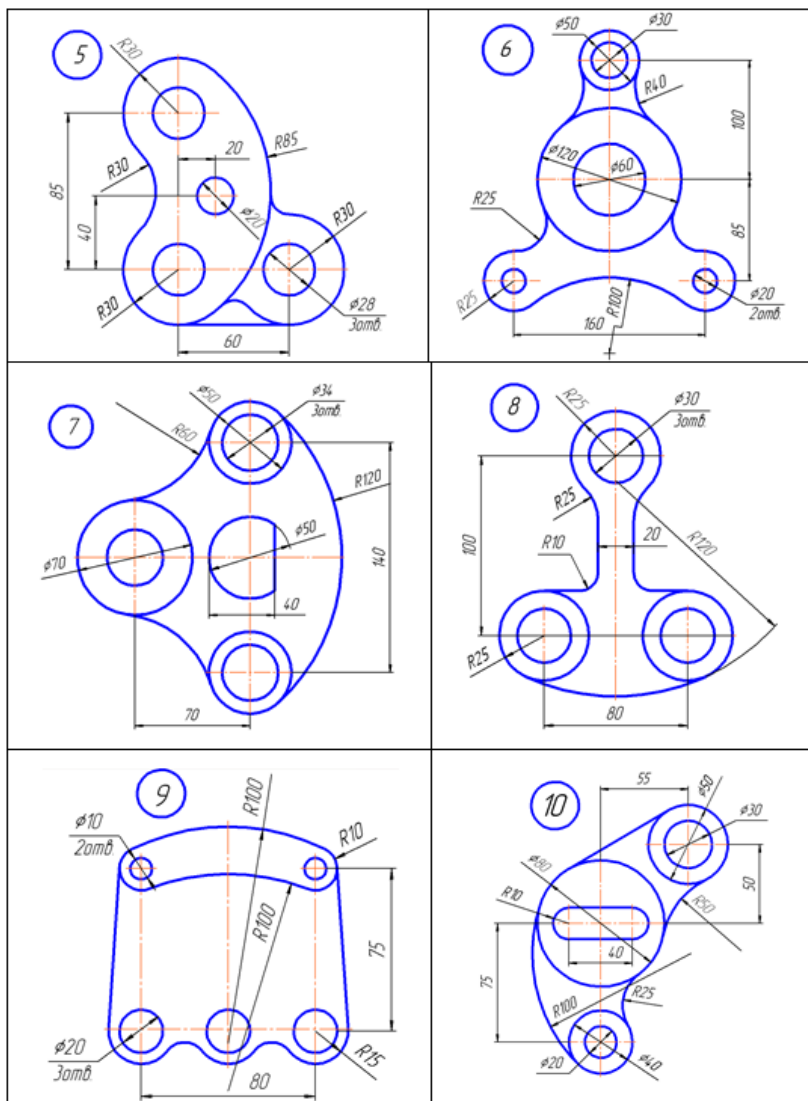


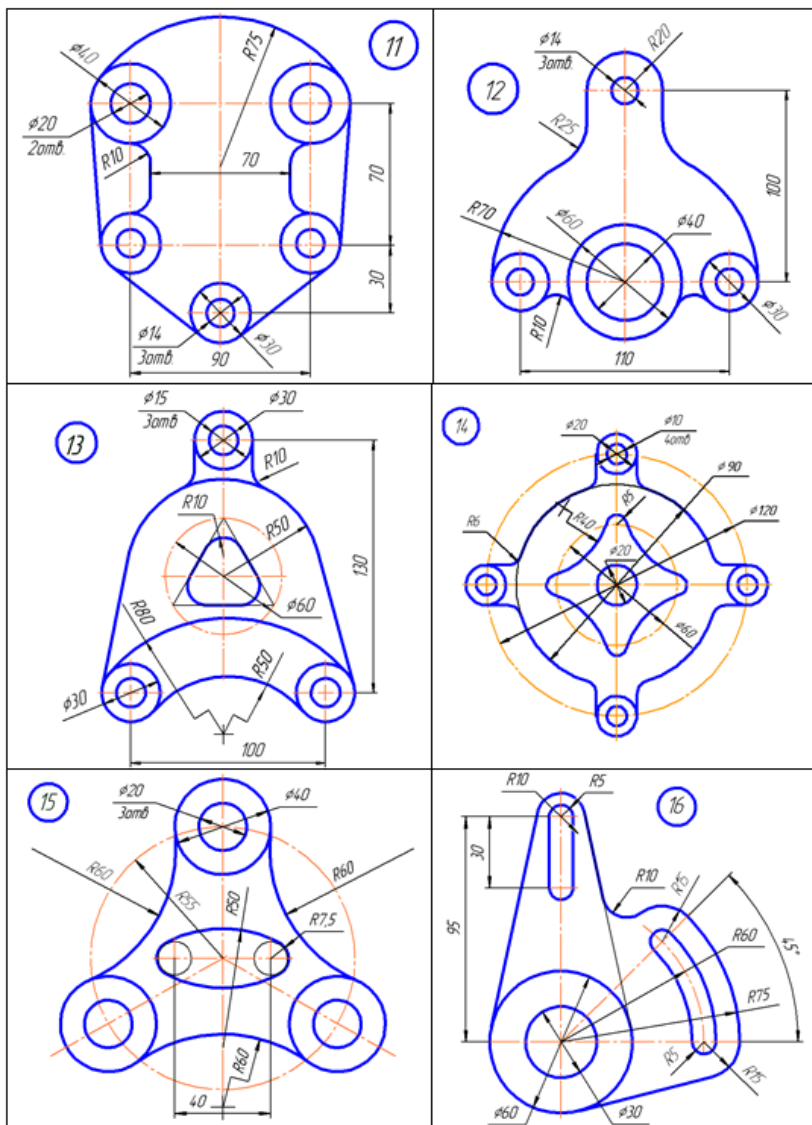
## Оглавление

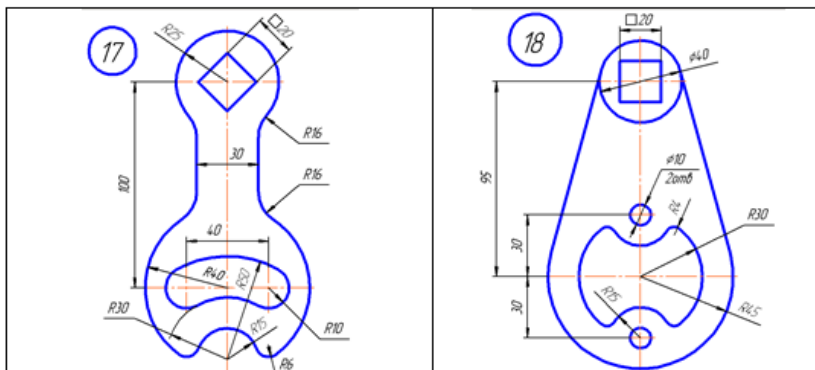
<b>Задание «Сопряжения» .....</b>	<b>4</b>
<b>Задание «Лекальные кривые» .....</b>	<b>7</b>
<b>Задание «Плоский контур» .....</b>	<b>9</b>
<b>Задание «Многогранник».....</b>	<b>13</b>
<b>Задание «Виды основные» .....</b>	<b>14</b>
<b>Задание «Деталь. Вид дополнительный» .....</b>	<b>18</b>
<b>Задание «Призма с вырезом. Простые разрезы» .....</b>	<b>19</b>
<b>Задание «Сечение тел вращения и многогранников» .....</b>	<b>21</b>
<b>Задание «Пересечение поверхностей» .....</b>	<b>24</b>

## ЗАДАНИЕ «СОПРЯЖЕНИЯ»



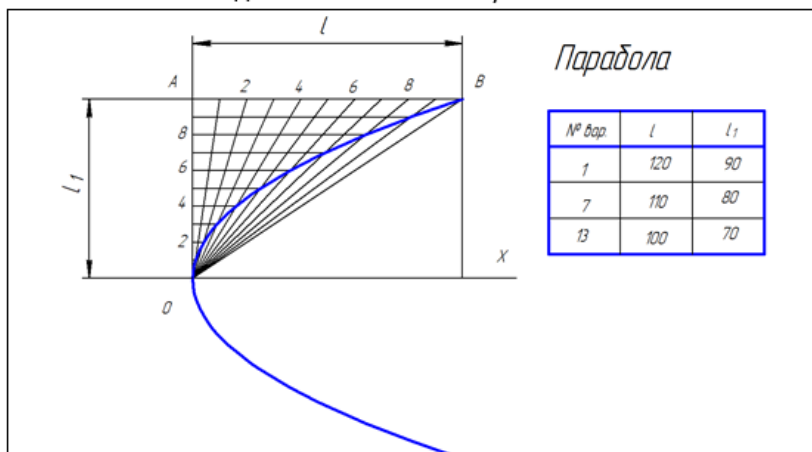


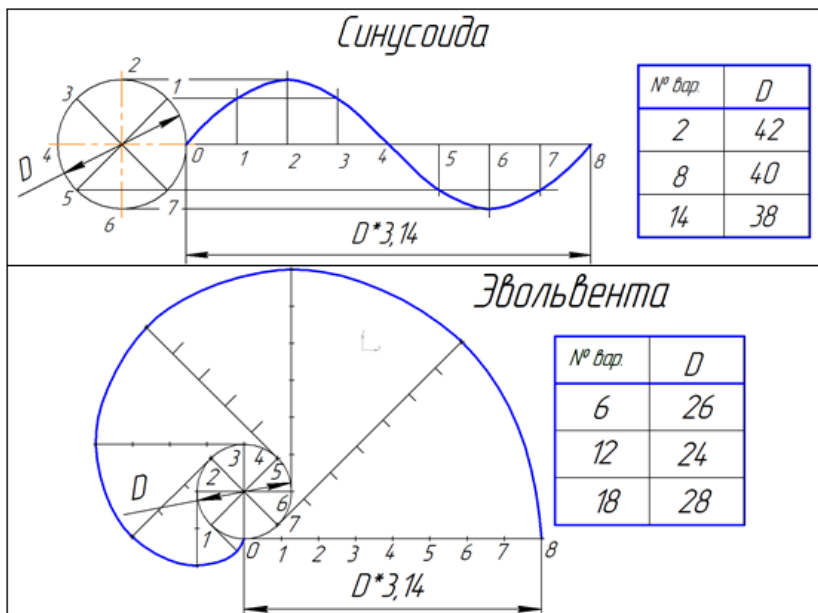




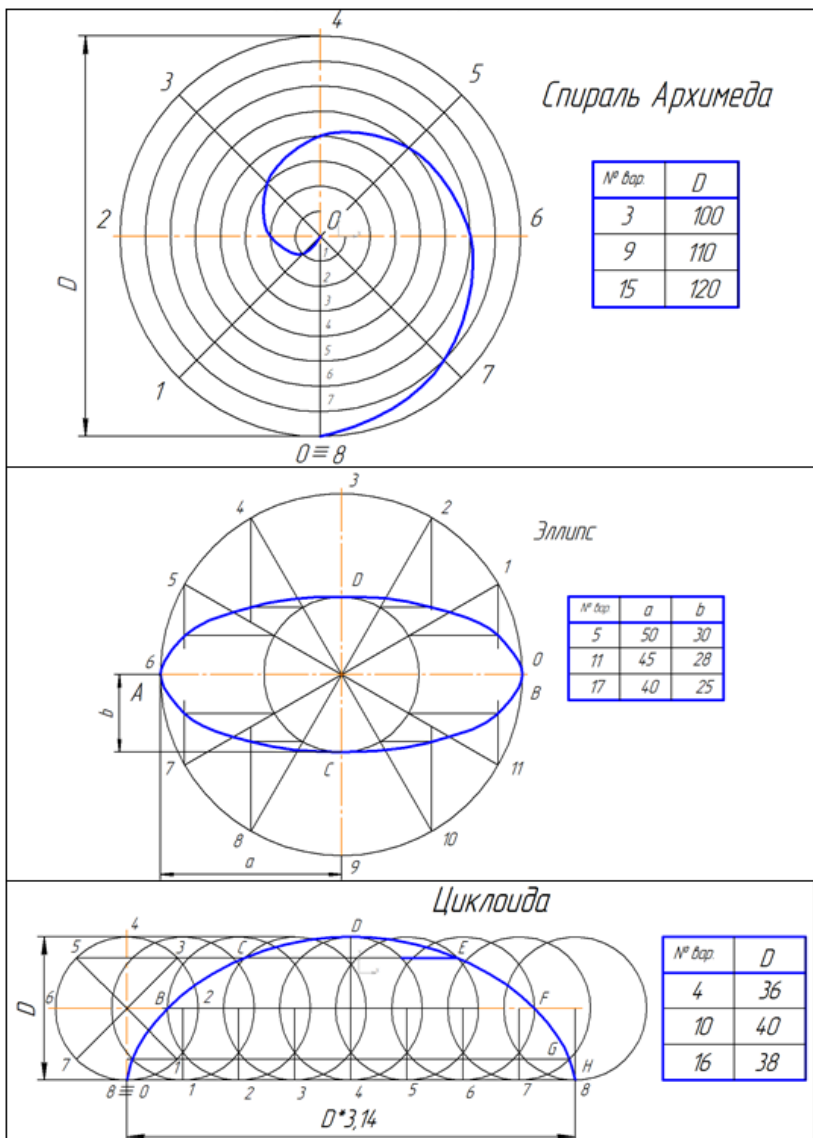
Примечание: Номер варианта соответствует порядковому номером студента в журнале преподавателя. Номер варианта N для порядковых номеров  $n > 18$  определяется по формуле:  $N = n - 18$ .

## ЗАДАНИЕ «ЛЕКАЛЬНЫЕ КРИВЫЕ»

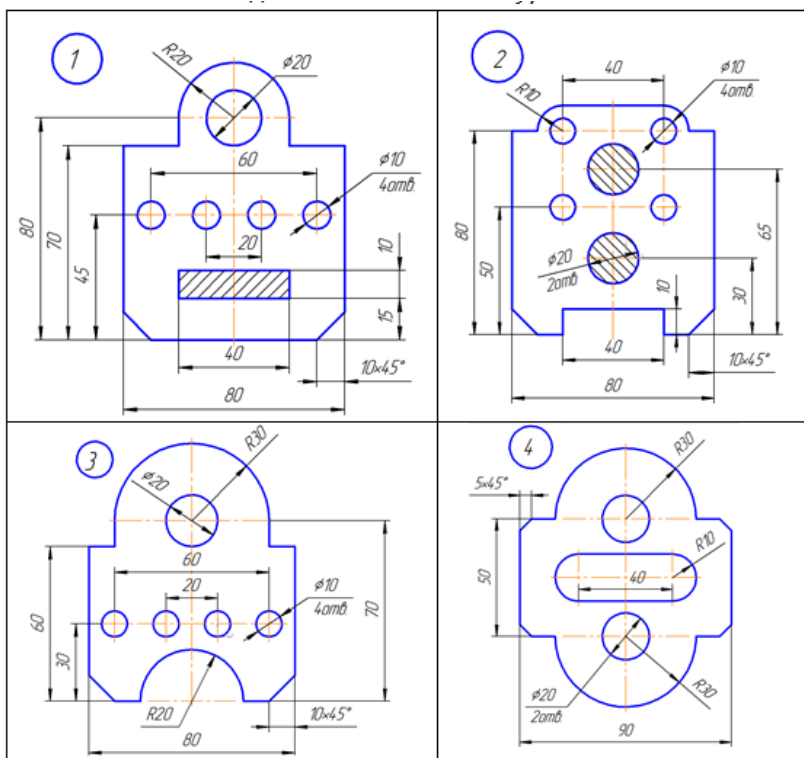


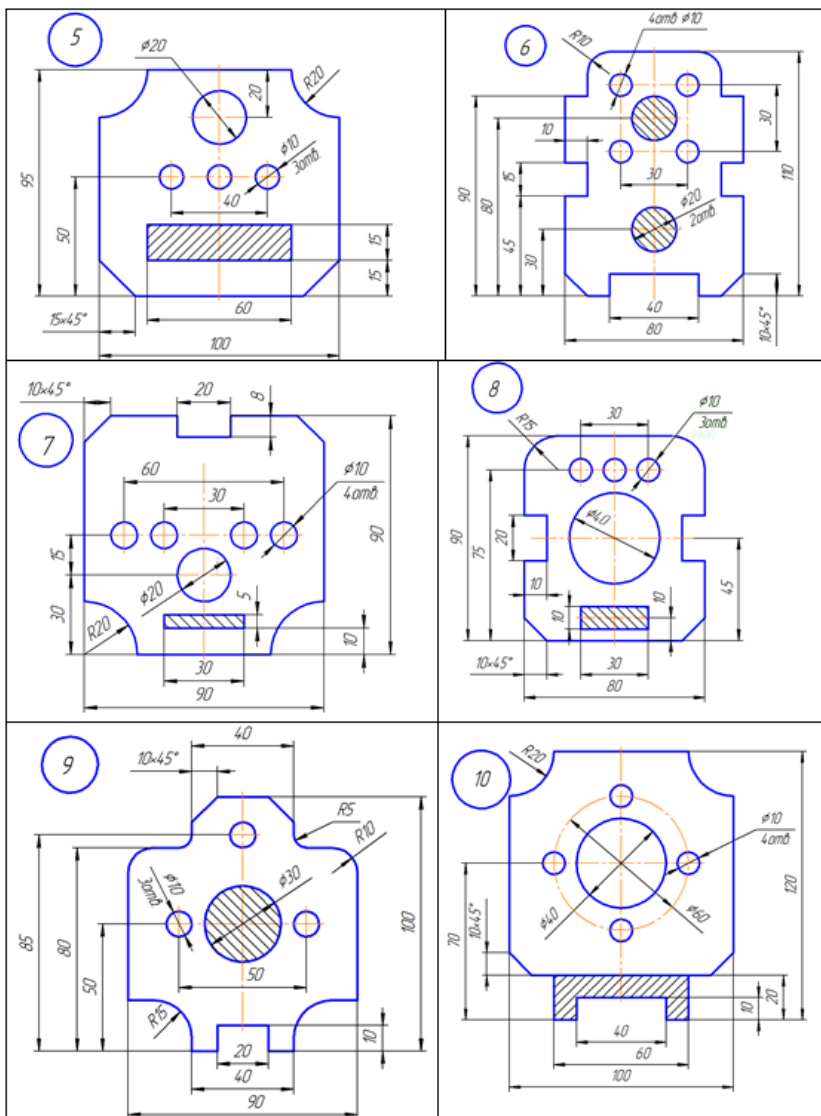


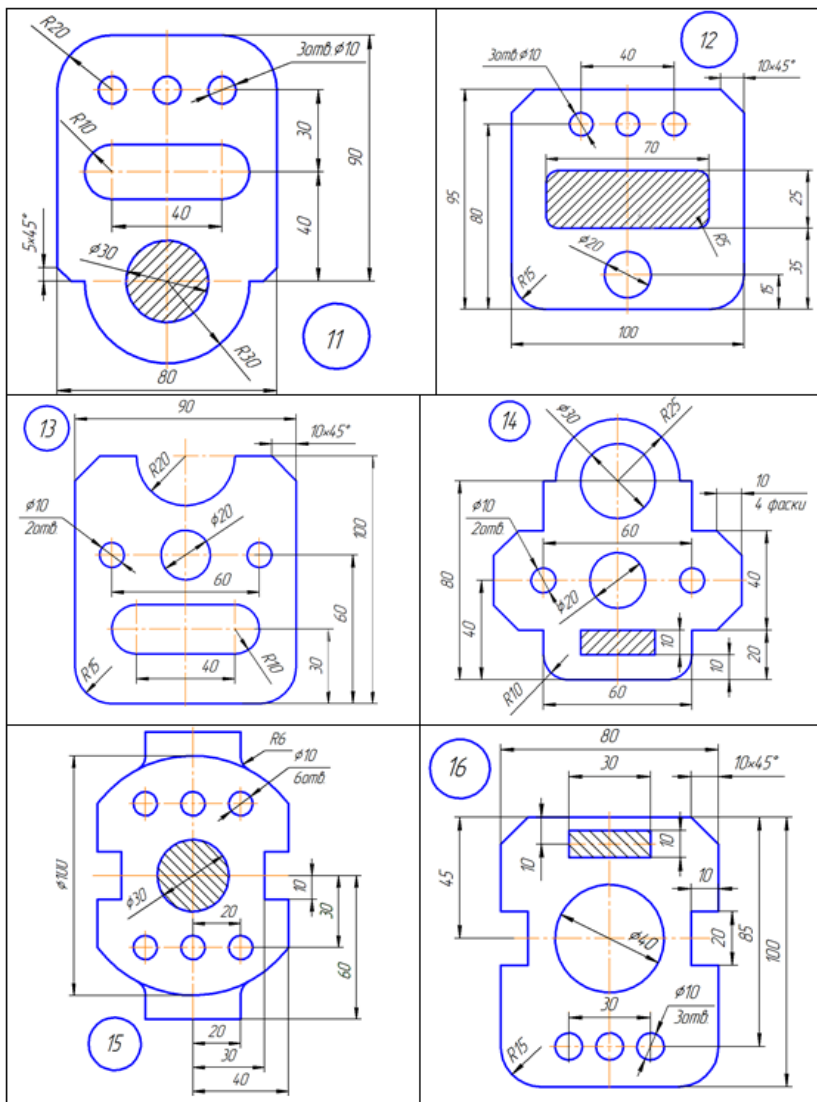


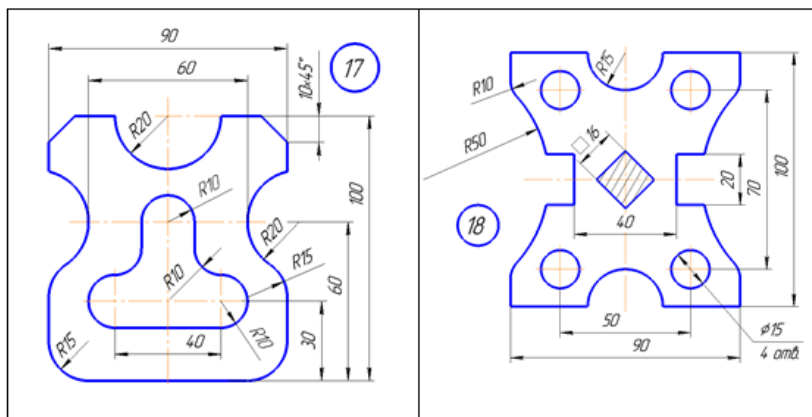


### ЗАДАНИЕ «ПЛОСКИЙ КОНТУР»









### ЗАДАНИЕ «МНОГОГРАННИК»

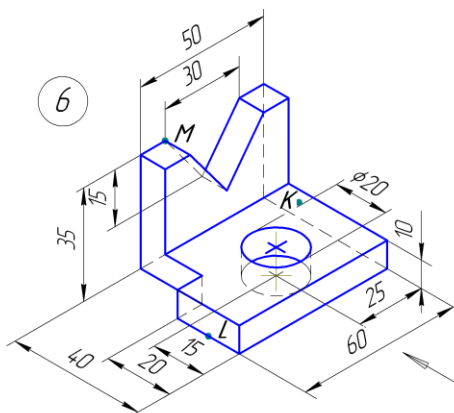
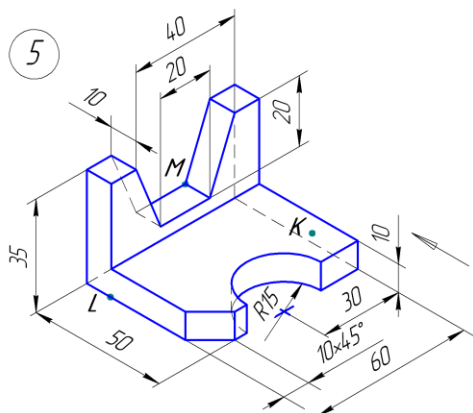
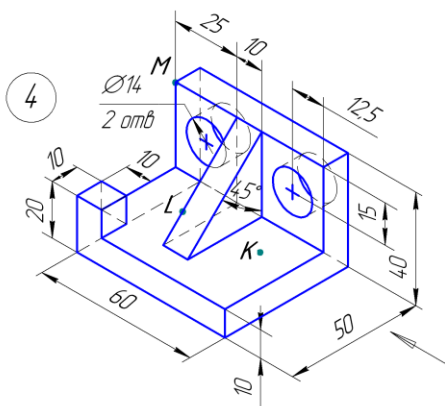
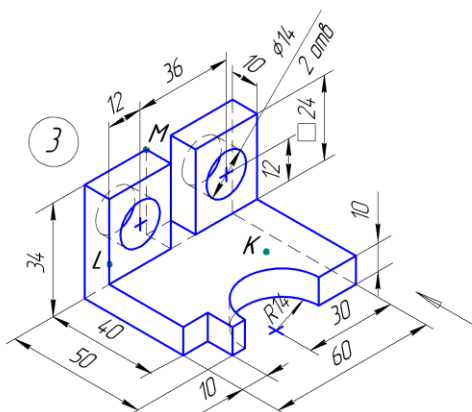
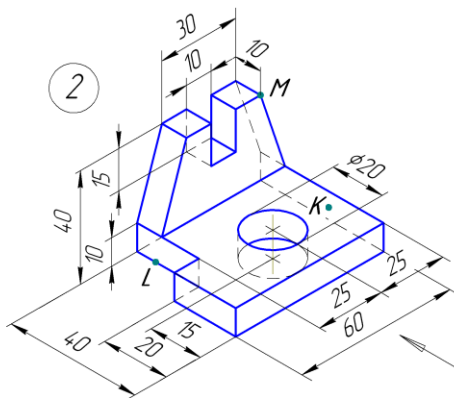
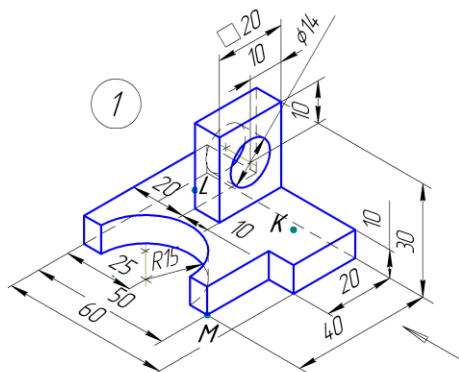
Координаты вершин пирамиды SABC (S - вершина)

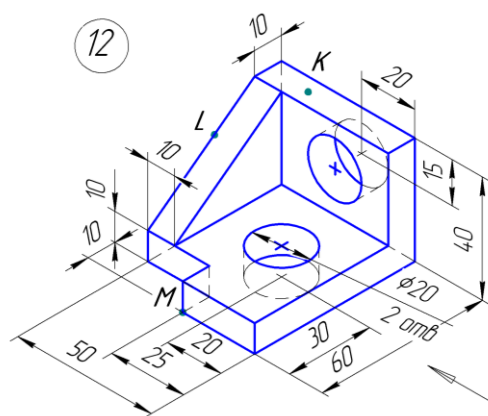
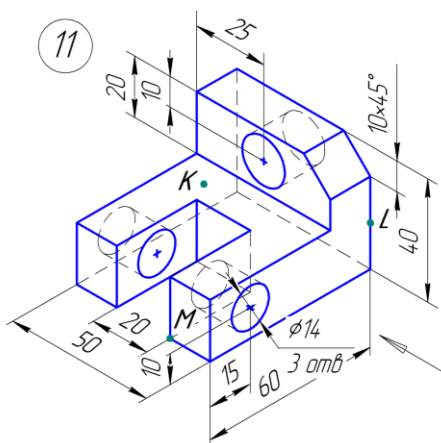
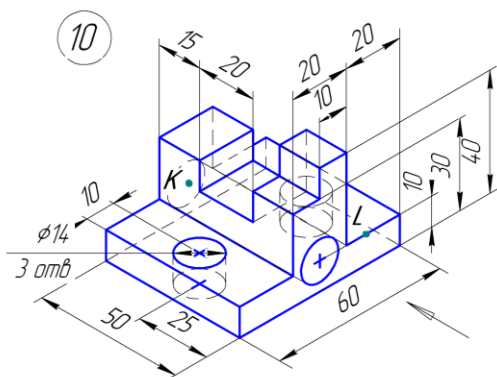
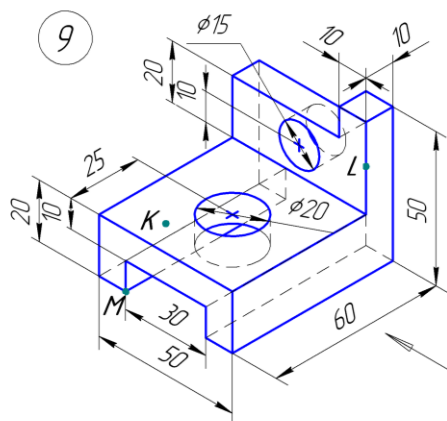
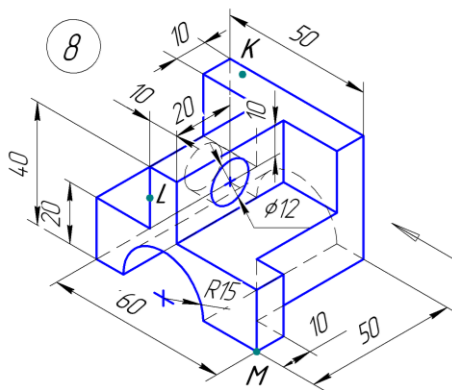
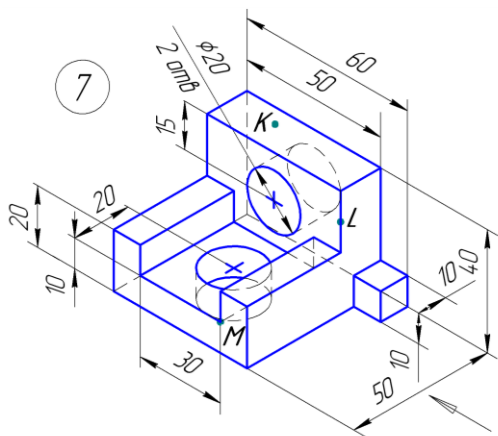
№ варианта	Точка	X	Y	Z	№ варианта	Точка	X	Y	Z
1	A	40	60	20	10	A	90	50	80
	B	40	20	70		B	0	10	80
	C	60	70	100		C	20	80	30
	S	90	40	70		S	70	10	0
2	A	90	50	20	11	A	60	60	0
	B	20	10	20		B	30	10	80
	C	0	90	90		C	70	10	40
	S	50	10	90		S	0	30	40
3	A	60	20	100	12	A	70	80	60
	B	10	100	100		B	70	20	10
	C	30	20	30		C	10	50	10
	S	100	60	30		S	20	20	60
4	A	90	80	100	13	A	30	30	70
	B	20	20	80		B	20	60	20
	C	90	20	80		C	80	30	20
	S	20	80	40		S	80	90	70
5	A	30	90	50	14	A	30	70	30

	<b>B</b>	<b>100</b>	<b>30</b>	<b>90</b>		<b>B</b>	<b>40</b>	<b>40</b>	<b>80</b>
	<b>C</b>	<b>30</b>	<b>30</b>	<b>90</b>		<b>C</b>	<b>90</b>	<b>100</b>	<b>80</b>
	<b>S</b>	<b>100</b>	<b>90</b>	<b>110</b>		<b>S</b>	<b>90</b>	<b>40</b>	<b>30</b>
<b>6</b>	<b>A</b>	<b>110</b>	<b>20</b>	<b>70</b>	<b>15</b>	<b>A</b>	<b>80</b>	<b>20</b>	<b>90</b>
	<b>B</b>	<b>20</b>	<b>20</b>	<b>20</b>		<b>B</b>	<b>20</b>	<b>20</b>	<b>20</b>
	<b>C</b>	<b>20</b>	<b>60</b>	<b>90</b>		<b>C</b>	<b>90</b>	<b>90</b>	<b>20</b>
	<b>S</b>	<b>110</b>	<b>100</b>	<b>20</b>		<b>S</b>	<b>10</b>	<b>60</b>	<b>90</b>
<b>7</b>	<b>A</b>	<b>90</b>	<b>10</b>	<b>70</b>	<b>16</b>	<b>A</b>	<b>70</b>	<b>80</b>	<b>90</b>
	<b>B</b>	<b>0</b>	<b>20</b>	<b>10</b>		<b>B</b>	<b>80</b>	<b>10</b>	<b>70</b>
	<b>C</b>	<b>0</b>	<b>50</b>	<b>70</b>		<b>C</b>	<b>10</b>	<b>10</b>	<b>70</b>
	<b>S</b>	<b>90</b>	<b>90</b>	<b>0</b>		<b>S</b>	<b>10</b>	<b>70</b>	<b>30</b>
<b>8</b>	<b>A</b>	<b>80</b>	<b>10</b>	<b>10</b>	<b>17</b>	<b>A</b>	<b>10</b>	<b>90</b>	<b>10</b>
	<b>B</b>	<b>30</b>	<b>80</b>	<b>40</b>		<b>B</b>	<b>90</b>	<b>20</b>	<b>90</b>
	<b>C</b>	<b>10</b>	<b>10</b>	<b>90</b>		<b>C</b>	<b>30</b>	<b>10</b>	<b>50</b>
	<b>S</b>	<b>80</b>	<b>50</b>	<b>90</b>		<b>S</b>	<b>90</b>	<b>90</b>	<b>40</b>
<b>9</b>	<b>A</b>	<b>90</b>	<b>60</b>	<b>100</b>	<b>18</b>	<b>A</b>	<b>100</b>	<b>100</b>	<b>50</b>
	<b>B</b>	<b>20</b>	<b>20</b>	<b>100</b>		<b>B</b>	<b>100</b>	<b>30</b>	<b>100</b>
	<b>C</b>	<b>40</b>	<b>90</b>	<b>50</b>		<b>C</b>	<b>20</b>	<b>100</b>	<b>20</b>
	<b>S</b>	<b>90</b>	<b>30</b>	<b>30</b>		<b>S</b>	<b>40</b>	<b>20</b>	<b>60</b>

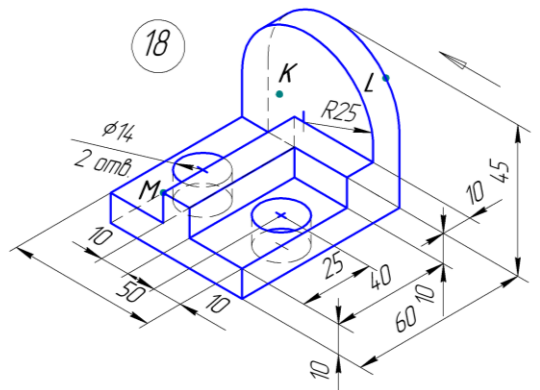
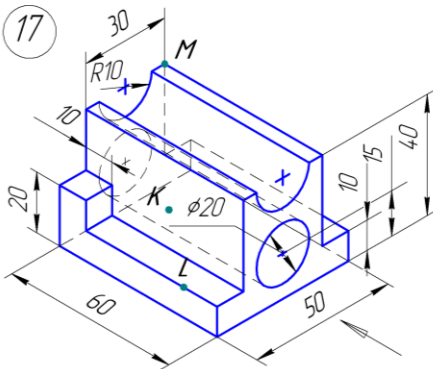
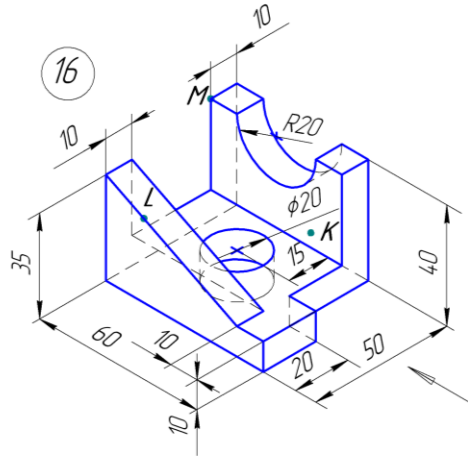
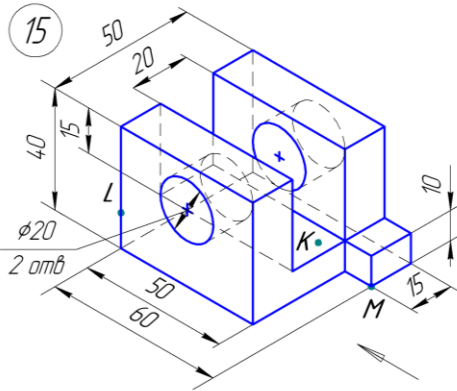
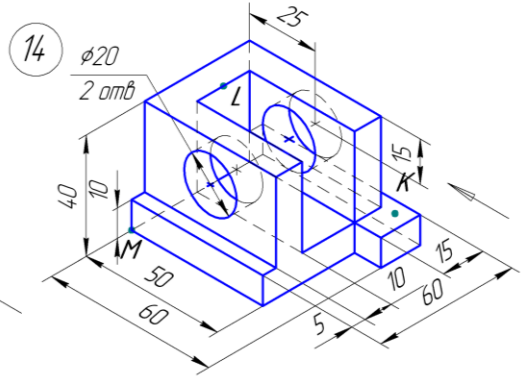
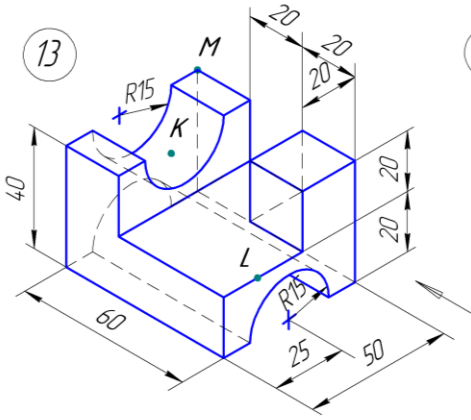
Примечание: Номер варианта соответствует порядковым номером студента в журнале преподавателя. Номер варианта N для порядковых номеров  $n > 18$  определяется по формуле:  $N = n - 18$ .

### ЗАДАНИЕ «ВИДЫ ОСНОВНЫЕ»



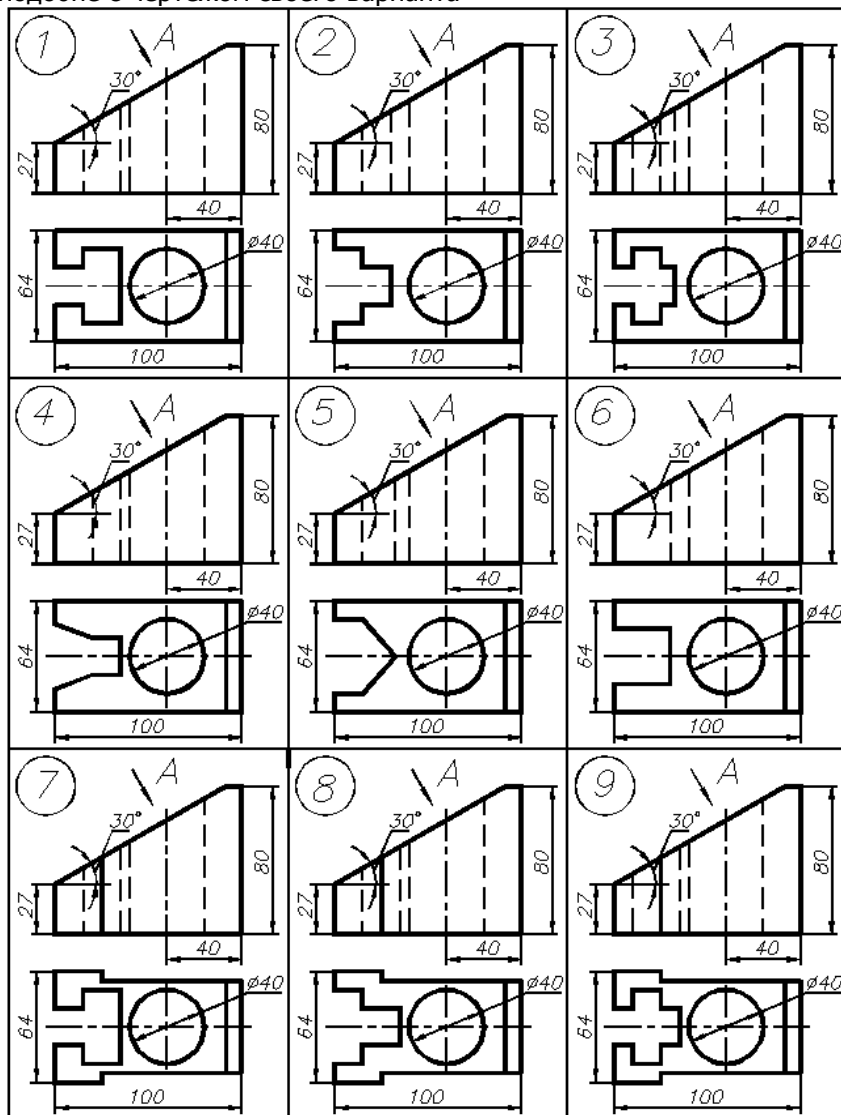


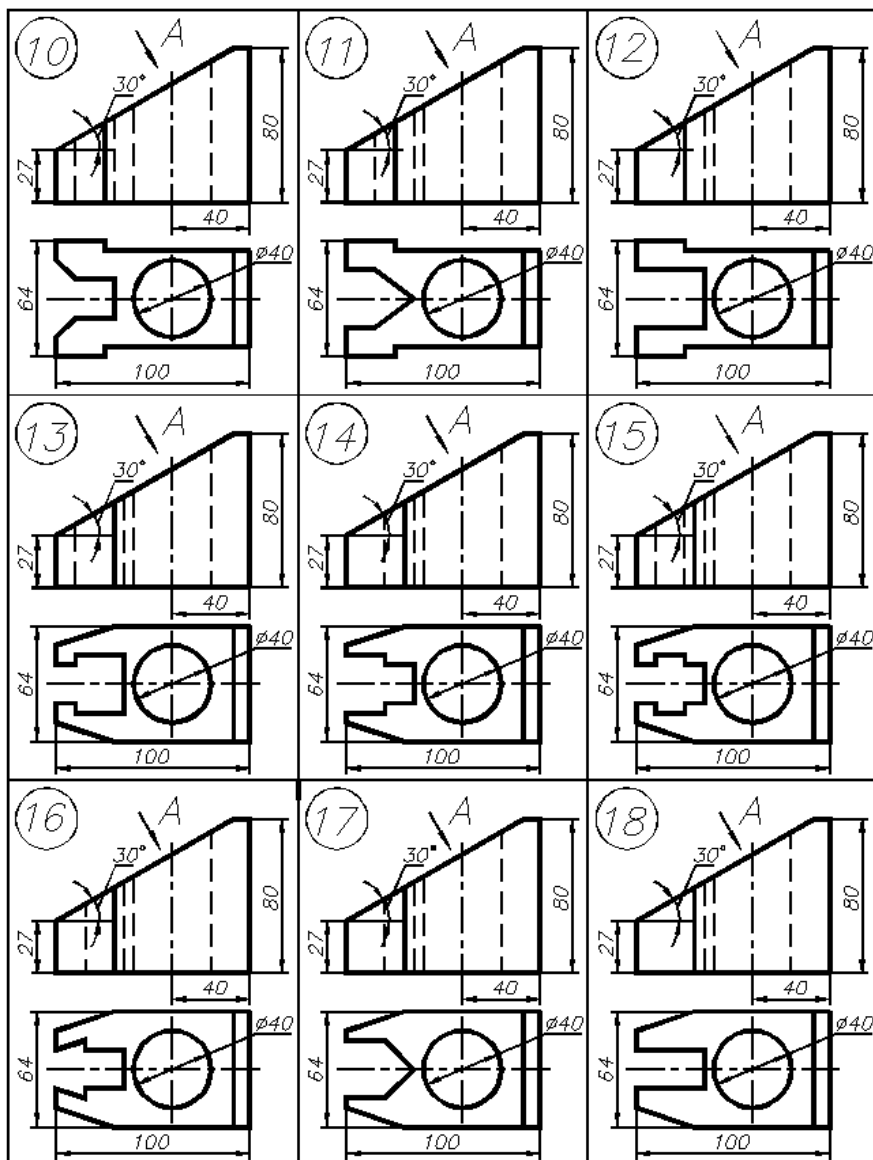




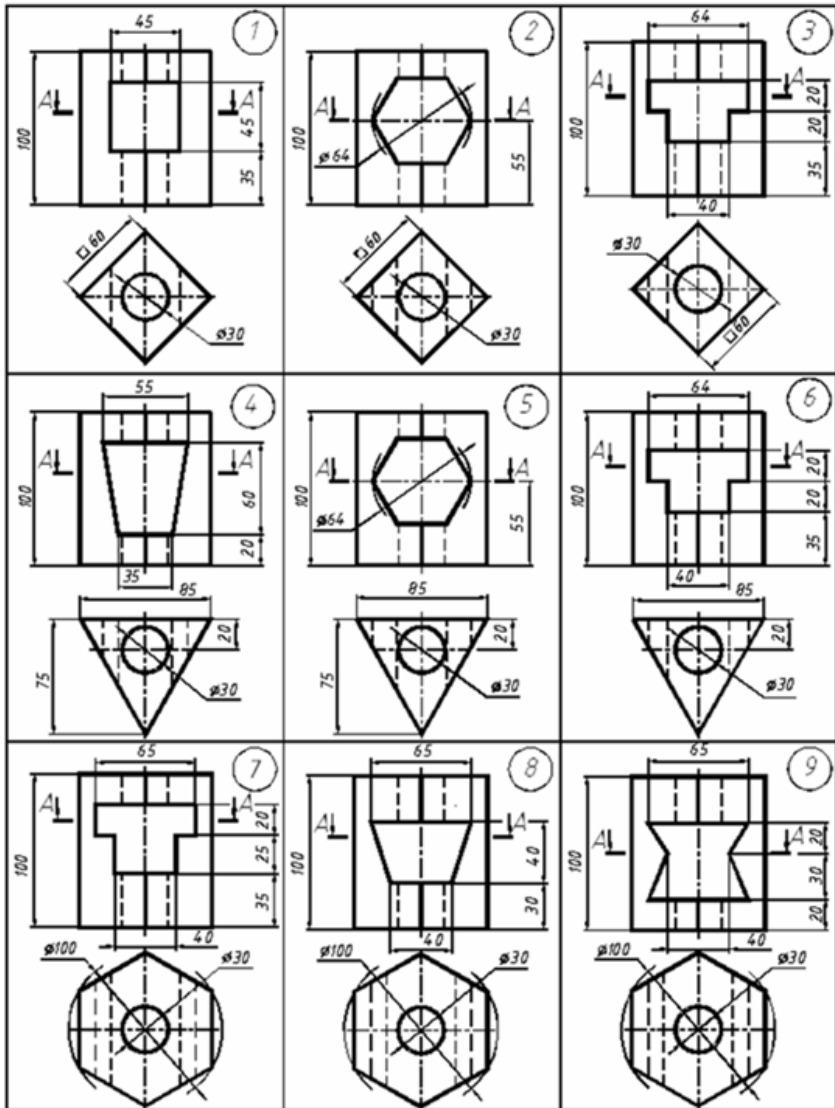
## ЗАДАНИЕ «ДЕТАЛЬ. ВИД ДОПОЛНИТЕЛЬНЫЙ»

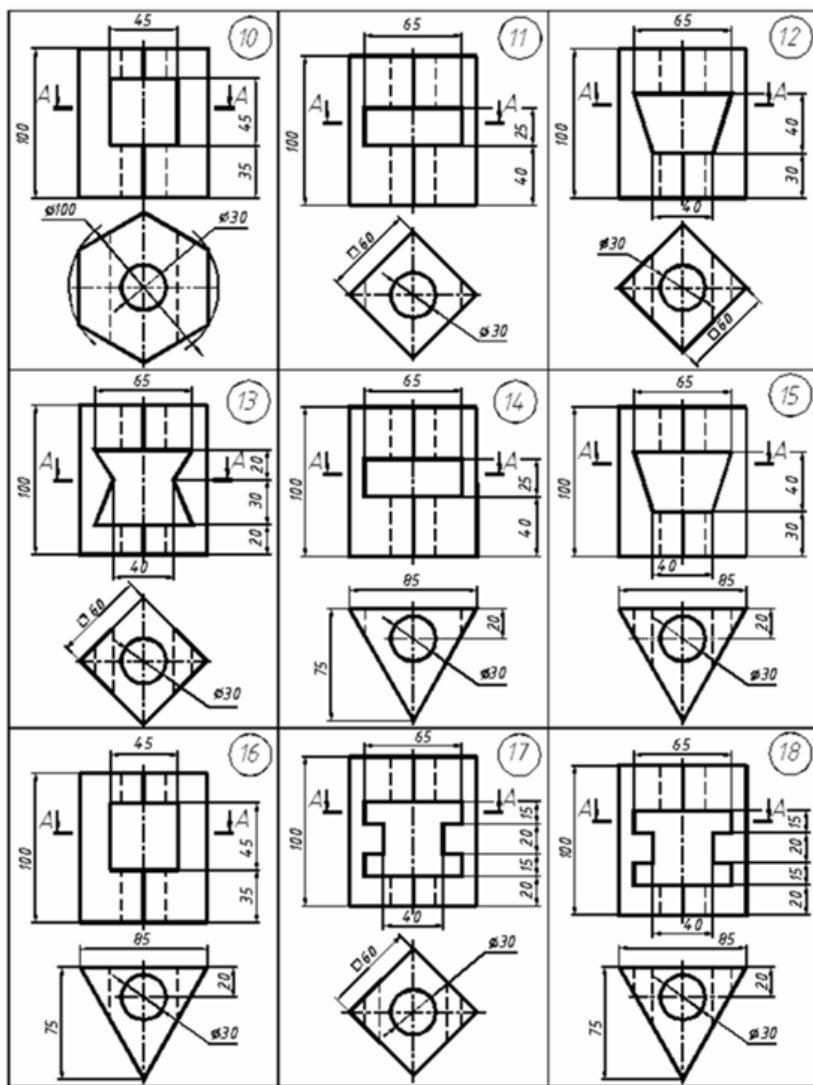
Мелкие элементы детали задать самостоятельно, сохраняя подобие с чертежом своего варианта



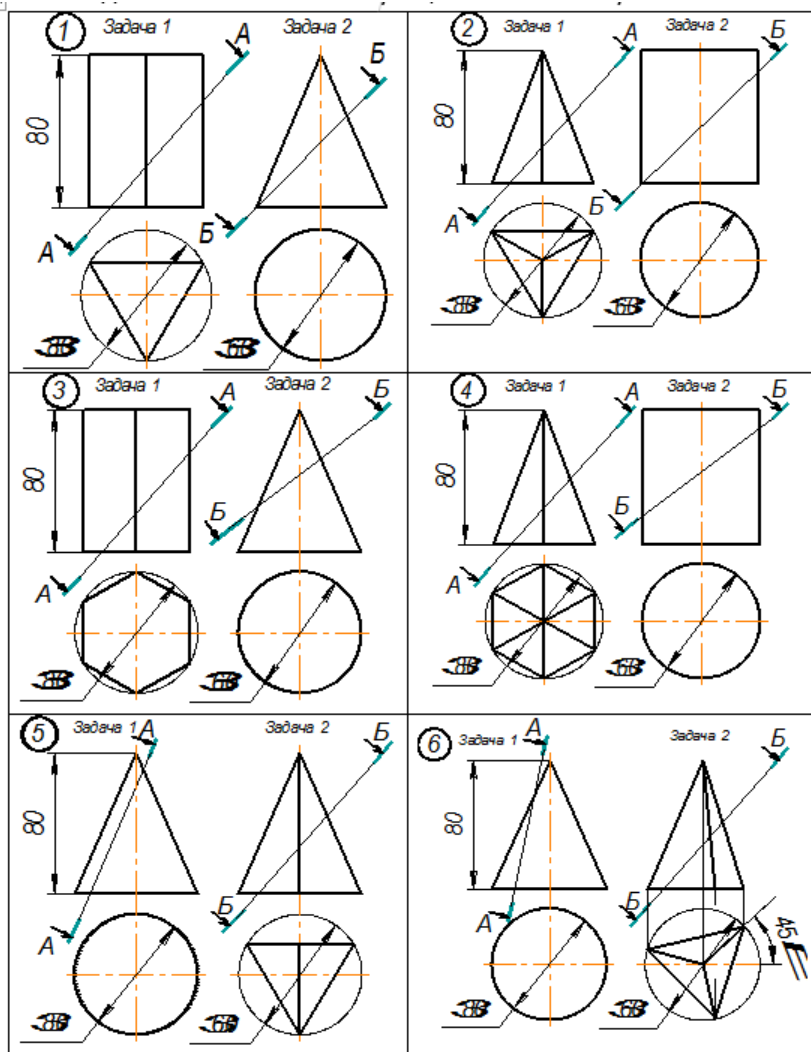


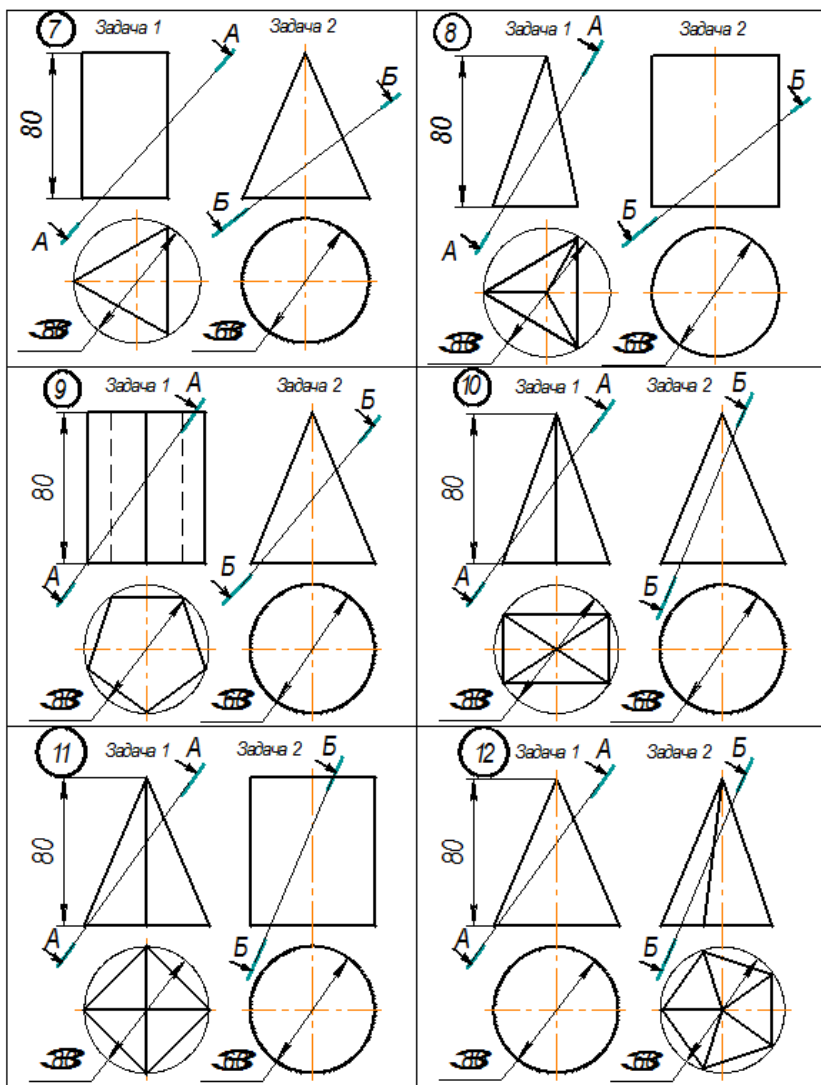
**ЗАДАНИЕ «ПРИЗМА С ВЫРЕЗОМ. ПРОСТЫЕ РАЗРЕЗЫ»**

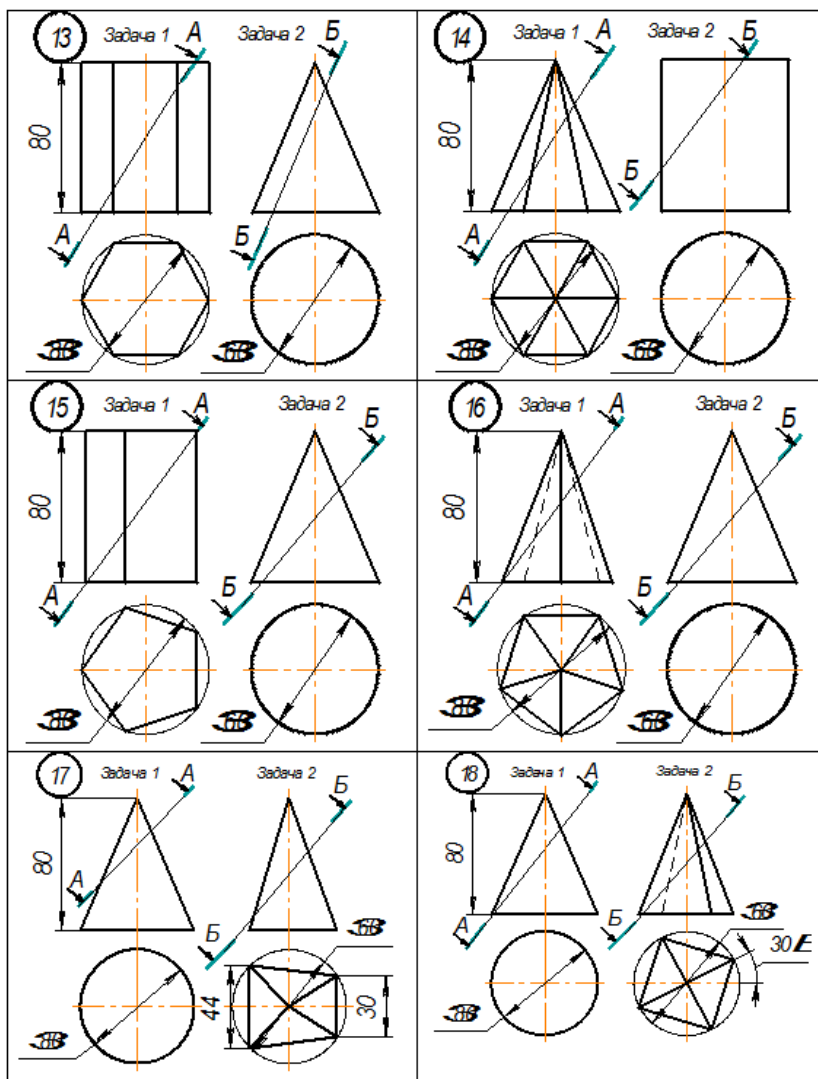




## ЗАДАНИЕ «СЕЧЕНИЕ ТЕЛ ВРАЩЕНИЯ И МНОГОГРАННИКОВ»







## ЗАДАНИЕ «ПЕРЕСЕЧЕНИЕ ПОВЕРХНОСТЕЙ»



