



ДОНСКОЙ ГОСУДАРСТВЕННЫЙ ТЕХНИЧЕСКИЙ УНИВЕРСИТЕТ

ЦЕНТР ДИСТАНЦИОННОГО ОБУЧЕНИЯ И ПОВЫШЕНИЯ
КВАЛИФИКАЦИИ

Кафедра «Информационные технологии пластического
формоизменения»

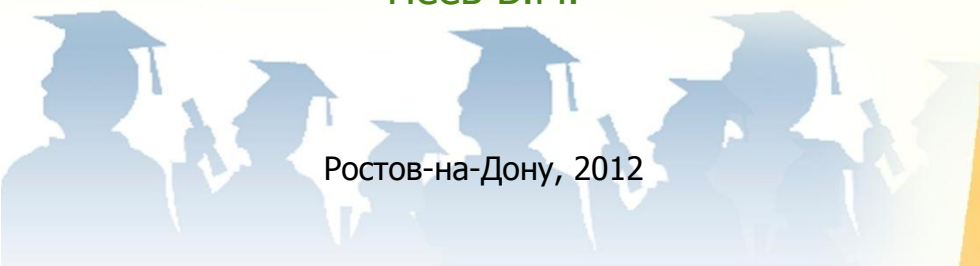
МЕТОДИЧЕСКИЕ УКАЗАНИЯ

к комплексу лабораторных работ по курсу

«Специальные виды штамповки»

Автор
Пеев В.М.

Ростов-на-Дону, 2012





Аннотация

Методические указания предназначены для студентов дневного и заочного отделений специальности 120400 «Машины и технология обработки металлов давлением».

Автор

к. т. н., доц. В.М. Пеев





Оглавление

ЛАБОРАТОРНАЯ РАБОТА №1 «Исследование получения наружной резьбы плоским накатным инструментом и двумя роликами»5

Задачи, решаемые в работе.....	5
Материальное обеспечение	5
Методика выполнения работы	5
Содержание отчета.....	6
Основные формулы и краткие сведения для расчета.....	7
Порядок защиты лабораторной работы	10
Контрольные вопросы.....	10
Рекомендуемая литература.....	11

ЛАБОРАТОРНАЯ РАБОТА №2 «Исследование получения ступенчатых валиков способом холодной поперечно-клиновой прокатки на стане K09028»12

Задачи, решаемые в работе.....	12
Материальное обеспечение	12
Методика выполнения работы	12
Содержание отчета.....	14
Порядок защиты лабораторной работы	16
Контрольные вопросы.....	16
Рекомендуемая литература	17

ЛАБОРАТОРНАЯ РАБОТА №3 «Исследование получения шестигранной головки болта *редуцированием*»18

Задачи, решаемые в работе.....	18
Материальное обеспечение	18
Методика выполнения работы	18
Контрольные вопросы.....	25
Рекомендуемая литература.....	25

ЛАБОРАТОРНАЯ РАБОТА №4 «Исследование предельных условий



Специальные виды штамповки

**штамповки полых изделий различной формы гидравлической
вытяжкой».....26**

Задачи, решаемые в работе.....	26
Материальное обеспечение	26
Методика выполнения работы	26
Порядок защиты лабораторной работы	29
Контрольные вопросы.....	29
Рекомендуемая литература.....	30

**ЛАБОРАТОРНАЯ РАБОТА №5 «Исследование особенностей и
определение энергосиловых параметров процесса вырубки,
пробивки магнитно-импульсной штамповкой»31**

Задачи, решаемые в работе.....	31
Содержание работы.....	31
Порядок выполнения работы	31
Содержание отчета.....	34
Рекомендуемая литература.....	35

**ЛАБОРАТОРНАЯ РАБОТА №6 «Определение энергосиловых
параметров процесса обжима и раздачи полых тонкостенных
изделий магнитно-импульсной штамповкой».....36**

Задачи, решаемые в работе.....	36
Общие положения	36
Содержание работы.....	39
Порядок выполнения работы	40
Содержание отчета.....	40
Контрольные вопросы.....	41
Рекомендуемая литература.....	41



Специальные виды штамповки

ЛАБОРАТОРНАЯ РАБОТА №1 «ИССЛЕДОВАНИЕ ПОЛУЧЕНИЯ НАРУЖНОЙ РЕЗЬБЫ ПЛОСКИМ НАКАТНЫМ ИНСТРУМЕНТОМ И ДВУМЯ РОЛИКАМИ»

ЦЕЛЬ РАБОТЫ: ознакомиться с основами расчета и разработки технологии накатки наружных резьб.

ЗАДАЧИ, РЕШАЕМЫЕ В РАБОТЕ:

- а) ознакомиться и изучить основные схемы накатки наружных резьб с использованием накатных автоматов А2528, АА1617;
- б) рассчитать диаметр под накатку и потребную силу для накатки плоскими плашками и двумя роликами;
- в) исследовать влияние схемы наладки и геометрии инструмента на энергосиловые параметры процесса и заданную точность получаемой резьбы.

МАТЕРИАЛЬНОЕ ОБЕСПЕЧЕНИЕ:

1. Заготовка для накатки резьбы.
2. Материальный инструмент (штангенциркуль, микрометр).
3. Стойка индикаторная.
4. Индикатор часового типа ГОСТ 577-68.
5. Инструмент накатной (плашки, ролики).
6. Компьютер или тензостанция (усилитель, осциллограф, выпрямитель).
7. Месдоза.
8. Накатные станки А2528, А1617.
9. Ветошь.

МЕТОДИКА ВЫПОЛНЕНИЯ РАБОТЫ

Студенты должны пройти инструктаж по технике безопасности и условиях лаборатории кафедры «ИТПФ» и ознакомиться с руководством к лабораторной работе.

Порядок выполнения:

- дать схемы накатки резьбы плоскими плашками, двумя роликами, роликом-сегментом;
- рассчитать: диаметр заготовки под накатку (по указанию



Специальные виды штамповки

преподавателя), удельное и полное усилие накатки, высоту профиля резьбы, число оборотов стержня, обеспечивающие необходимую степень деформации для заданного качества точности получаемой резьбы;

- провести эксперимент по накатке резьбы на плосконакатном или двухроликовом станке, при этом:

а) зафиксировать изменение усилия вдоль пути деформирования заготовки в зависимости от степени обжатия заготовки, величины высоты профиля витка резьбы, угла заборной части плашек φ_3 , используя при этом записывающую аппаратуру или индикаторы часового типа (предварительно протарировав их, или использовать готовые тарировочные данные);

б) измерить высоту профиля полученной резьбы, все данные занести в таблицу1;

- сравнить результаты расчетов с экспериментом:

в) построить графики зависимости $P = f(\epsilon)$, $P = f(\varphi)$ на плосконакатном или двухроликовом станках,

где h – высота профиля витка резьбы,

φ - угол поворота стержня;

- проанализировать полученные результаты и сделать выводы.

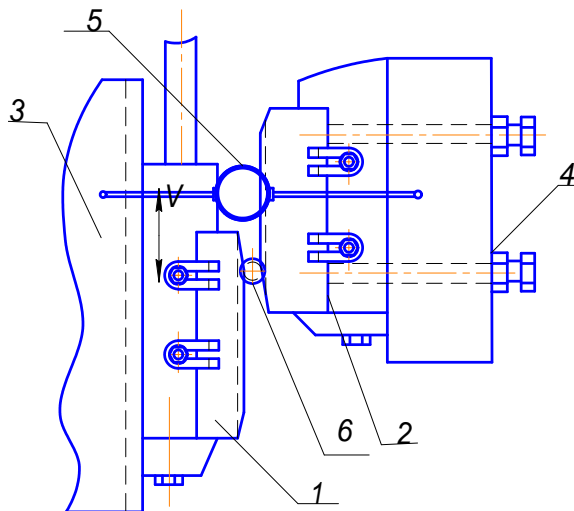


Рис.1. Схема замера усилий и деформаций на Автомате А1617

СОДЕРЖАНИЕ ОТЧЕТА

Отчет оформляется в соответствии с проделанной работой по разделам, указанным в задачах исследования и порядке выполнения. Эс-



Специальные виды штамповки

кizes инструмента, схемы вычерчиваются аккуратно, в строгом соответствии с ЕСКД, с использованием графических редакторов «Компас», «Solid Eidg»

Таблица 1

№ п/п	Мат-л заготовки	Диам. заготовки	Длина накт. стержня	Число оборотов заготовки	Высота профиля резьбы		Удельное усилие накатки	Полное усилие накатки	
					расч.	эксп.		теор.	ксп.
1									
2									
3									

Основные формулы и краткие сведения для расчета

Накатка – образование на заготовке пластическим деформированием резьб или других профилей рефлений непрерывным воздействием инструмента. Методы накатки находят широкое применение не только при формообразовании различных резьб на сплошных и полых заготовках, но и для получения различных профилей на деталях, типа валов, осей, шлицевых соединений, червяков и винтов, зубчатых зацеплений и др.

Резьбы и профили наружных поверхностей цилиндрических деталей накатывают:

- а) роликом и сегментом с тангенциальной подачей заготовки;
- б) плоским инструментом (плашками) с тангенциальной подачей заготовки;
- в) двумя роликами одинаковых или разных диаметров;
- г) тремя роликами с винтовой нарезкой с радиальной подачей роликов.

У каждого из способов есть свои преимущества и недостатки.

Выбор того или иного способа зависит от точности получаемой резьбы, производительности, материала заготовки и других факторов.(см курс лекций СВШ).

Для определения потребной силы накатки необходимо ознакомиться и уметь определить основные параметры и величины, характеризующие процесс накатки /1/. Число оборотов стержня при накатке плоским



Специальные виды штамповки

инструментом:

$$N = \frac{l}{2\pi r_0},$$

где l – длина пути стержня, мм;

r_0 – радиус прокатываемой заготовки, мм.

При накатке двумя роликами:

$$N = \frac{R_1(V_1 + V_2)}{2\pi r_0(V_1 - V_2)},$$

где R_1, R_2 – наружный радиус роликов, мм;

V_1, V_2 – окружные скорости роликов.

Суммарная высота профиля инструмента определяется:

$$h_i = Z_i + f_i,$$

где Z_i – величина внедрения инструмента на i -ом обороте заготовки;

f_i – подъем металла на i -ом обороте заготовки.

Глубина вдавливания профиля в данный момент: $Z_i = R_0 - R_i$,

где R_i – текущий радиус окружности, вписанной между вершинами витков резьбы двух плашек.

Величина Z_i определяется положением заготовки в процессе ее прокатки по инструменту.

Если прокатываемая заготовка находится на заходном участке с углом захода β_0 , тогда

$$R_i = \frac{\cos \beta_0 \cos \varphi}{\cos \beta_0 + \cos \varphi} \cdot \alpha(l_2 - y) \operatorname{tg} \varphi + (l_1 - y) \operatorname{tg} \varphi,$$

где φ - угол захода подвижной плашки, град;

y – текущее положение заготовки вдоль пути деформирования.

Величина подъема металла на i -м обороте заготовки рассчитывается /1/:

$$f = 2\sqrt{(c/2) - (b^2/9)} \times \cos \alpha - b/3,$$

$$\text{где: } \alpha = \frac{1}{3} \arccos \frac{q}{\sqrt{\frac{c}{3} - \frac{b^2}{9}}} + \frac{\pi}{3};$$



Специальные виды штамповки

$$q = 0,5 \left[\left(\frac{b}{3} \right)^3 - b \frac{c}{3} + d \right];$$

$$c = R_0 \frac{3\sqrt{3}}{2} \left(a_1 + 2\sqrt{3} \frac{z}{3} - P \right);$$

$$b = 1,5 \left[\frac{\sqrt{3}}{2} (a_1 - P) + R_0 + z \right];$$

a_1 - величина притупления профиля инструмента, мм

P - шаг резьбы, мм

R_0 = радиус заготовки, мм.

Сила, действующая на единицу длины /1/:

$$P = \beta \frac{\sigma_T}{\sqrt{3}} \left[k_1 \left(k_2 \ln \frac{R_3}{R_2} - R_3 + R_2 \right) + k_3 (R_3 - R_1) + k_4 \right]$$

$$\theta = \frac{\pi}{6}, \quad k_2 = R_3 + \frac{a_1}{2 \cdot \sin \theta},$$

где σ_T - предел текучести материала заготовки, Мпа;

β - коэффициент, учитывающий упругое последствие инструмента

и заготовки, $\beta=1.2-1.3$;

$k_1=1,77$;

$$0 < \delta \leq \frac{\pi}{4};$$

$$\delta = \frac{1}{2} \arccos 2\mu;$$

$$k_3 = 2(0,5 + \frac{\pi}{4} + \theta - \delta + \sqrt{0,26 - \mu^2}) \sin \theta + \mu \cos \theta$$

$d_1 \approx 1,667 P$, где P - шаг резьбы;

$$k_4 = \left(+ \frac{\pi}{2} a_1 \right);$$

$$R_1 = R_3 - \frac{z + f}{\cos \theta};$$



Специальные виды штамповки

$$R_2 = R_1 \left(1 + \frac{\sin \theta}{\cos \delta} \sqrt{2} \right);$$

$$R_3 = \frac{5P}{6};$$

Общее усилие при накатке всех витков составит:

$$P = p \cdot m \cdot l,$$

Где m -число витков резьбы;

l -длина зоны контакта накатываемого стержня с инструментом:

$$l = \sqrt{(r_0 - z_{i-1})^2 - (r_0 - z_i)^2}.$$

ПОРЯДОК ЗАЩИТЫ ЛАБОРАТОРНОЙ РАБОТЫ

Преподаватель проверяет правильность выполнения лабораторной работы. Если работа выполнена без существенных ошибок, задаются вопросы по работе и теоретическому материалу, связанному с выполнением работы. При 75% правильных ответов на вопросы работа считается защищенной, о чем свидетельствует соответствующая подпись на титульном листе лабораторной работы.

Работа защищается до 3 раз, после чего (в случае незащиты) выдается новое задание.

КОНТРОЛЬНЫЕ ВОПРОСЫ

1. Какие схемы накатки используются при накатке наружных и внутренних резьб?
2. Факторы, влияющие на удельное и полное усилие накатки.
3. Как определить степень обжатия (деформации) при накатке наружной резьбы?
4. Как изменяется распорное усилие накатки вдоль пути деформирования заготовки?
5. От каких параметров зависит характер кривой $P=f(S)$?
6. Преимущества и недостатки накатки резьбы плоскими плашками.
7. Преимущества и недостатки накатки резьбы двумя роликами.
8. Преимущества и недостатки накатки резьбы роликом-сегментом.
9. Что понимают под условиями устойчивости накатки плоскими плашками?



Специальные виды штамповки

10. Из какого условия рассчитывается угол заборной части инструмента?

РЕКОМЕНДУЕМАЯ ЛИТЕРАТУРА

1. Ковка и штамповка: Справочник в 4-х томах/Ред. совет: Е.И. Семенов и др.- Машиностроение, 1987 г.



Специальные виды штамповки

ЛАБОРАТОРНАЯ РАБОТА №2 «ИССЛЕДОВАНИЕ ПОЛУЧЕНИЯ СТУПЕНЧАТЫХ ВАЛИКОВ СПОСОБОМ ХОЛОДНОЙ ПОПЕРЕЧНО- КЛИНОВОЙ ПРОКАТКИ НА СТАНЕ К09028»

ЦЕЛЬ РАБОТЫ: ознакомиться с основами расчета и разработки технологии поперечно клиновой прокатки ступенчатых валиков.

ЗАДАЧИ, РЕШАЕМЫЕ В РАБОТЕ:

а) ознакомиться с особенностями и схемой прокатки изделий валковым инструментом на стане холодной поперечно-клиновой прокатки К09028;

б) рассчитать размеры заготовки и составляющие полного усилия прокатки для детали, предложенной преподавателем;

в) предложить варианты технологического процесса, схему развертки клинового инструмента для данной детали;

г) исследовать влияние степени обжатия, геометрии клинового инструмента на составляющие полного усилия прокатки и устойчивость процесса.

МАТЕРИАЛЬНОЕ ОБЕСПЕЧЕНИЕ

1. Заготовки для накатки.
2. Инструмент для холодной ПКП.
3. Стан ПКП К09028.
4. Мерительный инструмент.
5. Слесарный инструмент.
6. Блок регистрирующей аппаратуры (усилитель, осциллограф, блок питания).
7. Месдозы.
8. Ветошь.

МЕТОДИКА ВЫПОЛНЕНИЯ РАБОТЫ

Ознакомиться с инструкцией по ТБ по работе на стане ПКП К09028 и руководством по эксплуатации станом ПКП.

- Дать схему поперечно-клиновой прокатки ступенчатого валика.

- Рассчитать размеры заготовки (в зависимости от выбранной схемы прокатки) и усилия прокатки, используя предложенные формулы.



Специальные виды штамповки

- Определить условия устойчивого протекания процесса, используя предложенные зависимости.
 - Провести эксперимент по получению ступенчатого валика валковым инструментом. При этом:
 - зафиксировать изменение усилия вдоль пути деформирования заготовки в зависимости от степени обжатия δ и угла захода клинового инструмента γ ;
 - снять размеры с полученной детали, данные занести в таблицу2;
 - сравнить результаты расчетов с экспериментом;
- а) построить графики зависимости $P_z = f(\delta)$, $P_z = f(\gamma)$;
- б) проанализировать полученные результаты и сделать выводы.

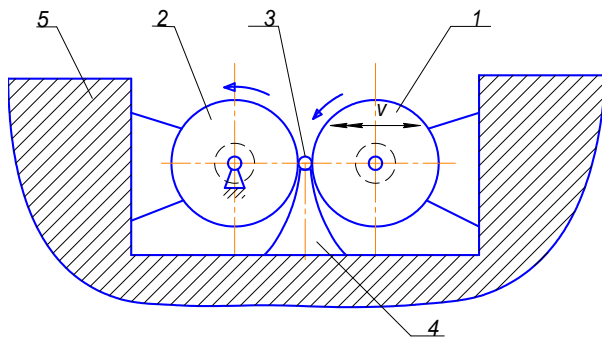


Рис.2. Схема двухвалковой поперечно-клиновой прокатки ступенчатого валика на стане K09028

Таблица 2

№	Материал заготовки	Размеры заготовки		Степень обжатия		Геометрия клина			Усилия прокатки расч/экспер		
		Ф, мм	L, мм	теор.	эксп	α град	β град	γ град	P _z , Кн	P _x , Кн	P _y , Кн
1											
2											
3											



СОДЕРЖАНИЕ ОТЧЕТА

Отчет выполняется в соответствии с проделанной работой по разделам, указанным в задачах исследования и порядок выполнения. Эскиз рисунков, схемы процесса ПКП, графики вычерчиваются в строгом соответствии с ЕСКД с помощью графических редакторов COMPAS, SOLID EIDG.

Основные теоретические предпосылки к выполнению работы

Распорное усилие ПКП, определяемое методом поперечных сечений, рассчитывается как сумма распорных усилий в каждом из рассматриваемых сечений:

$$P_z = \sum_{i=1}^n \left(\frac{\sigma_z}{2k} \right) B_i \Delta L,$$

где ΔL – расстояние между поперечными сечениями;

B_i – ширина контакта в i -м сечении;

K – пластическая постоянная;

σ_z – радиальное напряжение, Мпа.

Усилие прокатки в этом случае определяется из выражения:

$$P_x = \sum_{i=1}^n \left(\left(\frac{\tau_{xy}}{2k} \right) \sigma_s B_i \Delta L + \left(\frac{\sigma_x}{2k} \right) B_i \sigma_s \operatorname{tg} \gamma \Delta L \right)$$

где γ - угол наклона контакта, град;

τ_{xy} – контактные тангенциальные напряжения;

σ_s – напряжение текучести с учетом упрочнения.

Сила трения определяется по формуле:

$$\tau = \frac{P}{2k} \bar{\sigma}_s \mu$$

Распорное усилие, осевое и усилие прокатки соответственно можно рассчитать по формулам /1/:

$$P_z = \frac{nd_0^2}{2} \sqrt{\frac{\pi r_k \beta \operatorname{tg} \alpha}{nd^3}} \left[nd + (nd - 1) \operatorname{tg} \alpha - \pi r_k \beta \bar{\sigma}_k \right]$$



Специальные виды штамповки

$$P_x = \frac{\pi d_0^2}{2} \sqrt{\frac{\pi r_k \beta t g \alpha}{\mu \delta^3}} \left[m \delta \mu_1 + \left(\beta \sin \alpha + \mu_2 \frac{4r_i \delta - \delta - 1}{\delta - 1} \right) \times \left(\frac{m \delta - 1}{\sin \alpha} - \frac{\pi r_k \beta}{\cos \alpha} \right) \right] \sigma_k$$

$$P_y = \frac{\pi d_0^2}{2} \sqrt{\frac{\pi r_k \beta t g \alpha}{\mu \delta^3}} \left[m \delta \mu_1 + \left(\sin \alpha + \mu_2 \frac{4r_i \delta - \delta - 1}{\delta - 1} \right) \left(\frac{m \delta - 1}{\sin \alpha} - \frac{\pi r_k \beta}{\cos \alpha} \right) \right] \sigma_k'$$

где μ_1 , μ_2 – коэффициенты трения, соответственно, по калибрующей и наклонной граням инструмента;

m – коэффициент, учитывающий увеличение диаметра вследствие напльва;

r_k – относительный радиус качения;

δ – степень обжатия заготовки;

α , β – углы клинового инструмента;

σ_k – контактное напряжение;

$$\sigma_k = \left(\frac{P}{2k} \right) \sigma_s.$$

Под устойчивостью процесса ПКП понимается отсутствие проскальзывания заготовки и ее разрыва вдоль оси Y в процессе качения по инструменту. Процесс происходит устойчиво тогда, когда ресурс сил, способствующих вращению, превосходит силы препятствующие ему. При исчерпании ресурса наступает проскальзывание. Момент сил, препятствующих и способствующих вращению заготовки, определим соответственно:

$$M_1 = \int_K^L \sigma_H x dx;$$

$$M_2 = \frac{d_0}{2\delta} \int_K^L \pi dx.$$

При установившемся процессе, пренебрегая трением о поводки, путем ряда преобразований [1] найдено:

$$z/d = \frac{\mu_2 \psi}{1} + d_i/d_0$$

$$\mu'/\delta = b \left(1 - \frac{x_{cm}}{B} \right) - c/2,$$

где b – относительная ширина контактной поверхности;

c – относительная величина перекрытия пятна контакта;

x_{cm}/B – коэффициент, определяющий положение центра тяжести



Специальные виды штамповки

эпюры нормальных давлений.

Мерой ресурса указанных сил могут служить или касательные напряжения на контакте, или коэффициент трения μ .

Таким образом, условие устойчивости от проскальзывания запишется в виде:

$$\mu \leq \mu'$$

$$a_1 = \frac{\mu'}{\mu}.$$

С определенной мерой уверенности можно сказать, что начало проскальзывания возможно при

$$a_1 > 1.$$

Второе условие устойчивости – обрыв прокатываемого стержня вдоль оси **Y**, запишется

$$2P_y \leq \frac{\pi d_i^2}{4} \sigma_B,$$

где σ_B – предел прочности материала заготовки;

d_i – текущий диаметр прокатываемой ступени изготавливаемой детали.

ПОРЯДОК ЗАЩИТЫ ЛАБОРАТОРНОЙ РАБОТЫ

Преподаватель проверяет правильность выполнения лабораторной работы. Если работа выполнена без существенных ошибок, задаются вопросы по работе и теоретическому материалу, связанному с выполнением работы. При 75% правильных ответов на вопросы работа считается защищенной, о чем свидетельствует соответствующая подпись на титульном листе лабораторной работы.

Работа защищается до 3 раз, после чего (в случае незащиты) выдается новое задание.

КОНТРОЛЬНЫЕ ВОПРОСЫ

1. Схемы прокатки, используемые в процессе поперечно-клиновой прокатки.
2. Преимущества и недостатки валковой схемы прокатки.
3. Какими основными технологическими параметрами характеризуется процесс ПКП?
4. Как определить степень обжатия (деформации) при ПКП?
5. Дайте схему действия составляющих полного усилия при ПКП.
6. Что понимается под устойчивостью процесса ПКП?



Специальные виды штамповки

7. Материал, используемый для изготовления инструмента ПКП.
8. Укажите критерии устойчивости протекания процесса при ПКП.
9. Что понимают под разверткой клинового инструмента?
10. Преимущества и недостатки плоской схемы поперечно-клиновой прокатки.

РЕКОМЕНДУЕМАЯ ЛИТЕРАТУРА

1. Клушин В.А., и др. Совершенствование поперечно-клиновой прокатки. В.А.Клушин, Е.М.Макушок.-Мн.: Наука и техника, 1980.
2. Пеев В.М. Специальные виды штамповки, Пособие, В.М.Пеев.- ДГТУ,1998.



Специальные виды штамповки

ЛАБОРАТОРНАЯ РАБОТА №3 «ИССЛЕДОВАНИЕ ПОЛУЧЕНИЯ ШЕСТИГРАННОЙ ГОЛОВКИ БОЛТА РЕДУЦИРОВАНИЕМ»

ЦЕЛЬ РАБОТЫ: ознакомиться с особенностями и основами разработки технологии получения головки болта редуцированием без отхода.

ЗАДАЧИ, РЕШАЕМЫЕ В РАБОТЕ:

- ознакомиться с основными схемами процесса редуцирования головки болта с цилиндра на шестигранник;
- рассчитать геометрические параметры заготовки под штамповку двумя способами:
 - а) головкой вперед;
 - б) стержнем вперед;
- выявить параметры, влияющие на устойчивость и качество головки болта при редуцировании ее на шестигранник;
- исследовать влияние относительного радиуса головки болта на величину заполнения угла α фаски и относительную высоту цилиндрического пояса.

МАТЕРИАЛЬНОЕ ОБЕСПЕЧЕНИЕ

- заготовки; смазка;
- оснастка (штамп для редуцирования);
- универсальная испытательная машина;
- мерительный инструмент;
- слесарный инструмент;
- ветошь.

МЕТОДИКА ВЫПОЛНЕНИЯ РАБОТЫ

- Начертить схему редуцирования головки болта с цилиндра на шестигранник;
 - а) головкой вперед;
 - б) стержнем вперед;
- используя предложенные зависимости, рассчитать геометрические параметры заготовки для редуцирования головки:
 - а) стержнем вперед;
 - б) головкой вперед;
- выявить параметры, влияющие на устойчивость процесса и качество получаемой головки;
- рассчитать усилие деформирования и для заданной степени об-



Специальные виды штамповки

- жания, используя предложенные зависимости;
- произвести редуцирование расчетной головки болта, используя предложенную оснастку, при этом фиксировать:
 - а) усилие редуцирования;
 - б) ход толкателя;
 - произвести необходимые замеры полученной шестигранной головки согласно таблицы 3 и данные занести в эту таблицу 3;
 - построить график зависимости угла фаски α в зависимости от относительного радиуса головки болта, степени обжатия;
 - сделать выводы и предложить пути улучшения технологии.

Таблица 3

№ п/п	Схема процесса	Геометрические размеры заготовки (расчетные)								Полученные размеры (эксперим)				Усилие деформир.	
		D	D ₁	D ₂	H	h ₁	h ₂	h ₃	$\frac{\alpha}{\beta}$	D	S	H	$\frac{\alpha}{\beta}$	расч.	эксп.
		мм	м	м	м	м	м	м	гр	мм	м	м	гр	Кн	Кн
			м	м	м	м	м	м			м	м			
1															
2															
3															

Основные (дополнительные) сведения к выполнению работы

РЕДУЦИРОВАНИЕ ГОЛОВКИ ДВИЖЕНИЕМ СТЕРЖНЯ ВПЕРЕД

При движении заготовки вперед стержнем (рис.4,а) давление передается пуансоном на верхнюю полость головки, объем которой должен быть равен объему шестигранной головки болта, а диаметр ее опорной плоскости находится в пределах $0,9S < D_2 < S$ ГОСТ 7798-70.

Определяемыми величинами являются: углы головки фаски α, β геометрические параметры головки $h, h_1, h_2, D, D_3, D_2, H$:

$$h_1 = \frac{D - D_1}{2} \operatorname{tg} \beta,$$

где h_1 – высота верхней конической части головки;

$$h_2 = \frac{D - D_2}{2} \operatorname{tg} \alpha$$



Специальные виды штамповки

h_2 – высота нижней конической части головки;

$$h_3 = \frac{D - D_2 \left[\cos(\alpha + \gamma) \right]}{2 \cos \alpha \left[\sin \gamma + \sqrt{2} \cos \alpha \cos \delta \right]}$$

где: h_3 – высота цилиндрического пояса.

D_1 – диаметр верхнего основания головки (справочник);

D_2 – диаметр опорной плоскости головки;

D – диаметр цилиндрического участка головки;

γ – угол наклона образующей матрицы $\gamma = \frac{\pi}{36} \div \frac{\pi}{12}$;

δ – угол наклона линии скольжения к плоскости трения

$$\delta = \frac{\pi}{4}$$

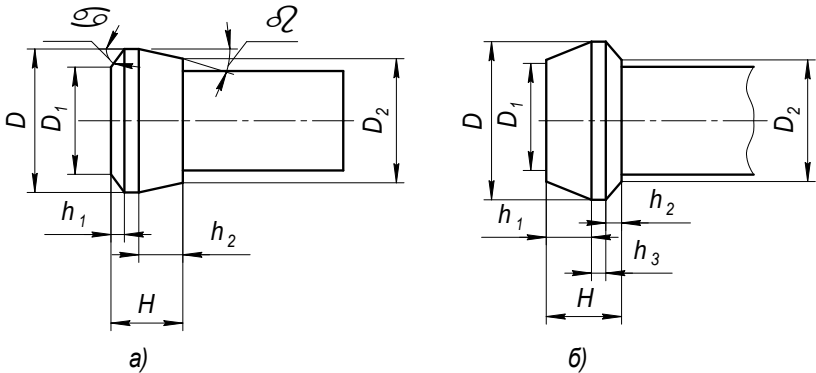


Рис. 3. Заготовки для редуцирования
а) движением головкой
вперед; б) движением стержня вперед.

а) движением головкой
вперед; б) движением стержня вперед.

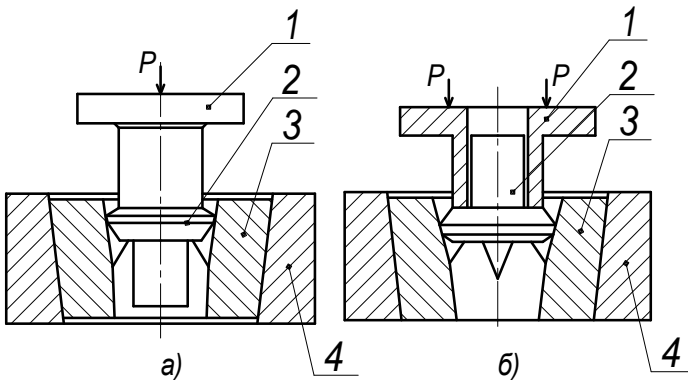


Рис.4. Схемы получения головки болта редуцированием



Специальные виды штамповки

а) движением стержня вперед. б) движением головки вперед;
1-пуансон, 2-заготовка, 3-вставка матрицы, 4-обойма.

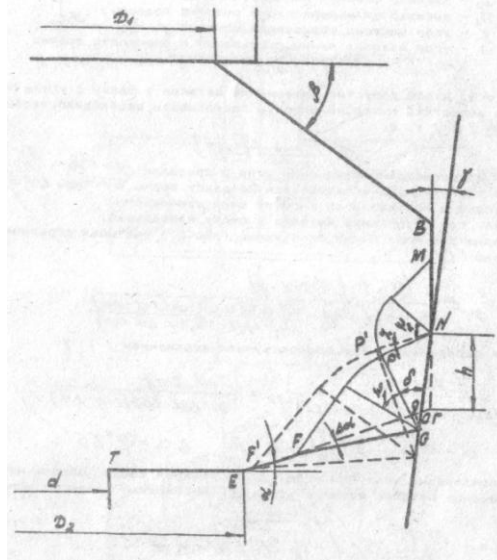


Рис.5. Поле линий скольжения на 1-м этапе редуцирования заготовки вперед стержнем $\alpha=30^\circ$, $\beta>\alpha$.

где R – радиус описанной окружности;

R_1 – радиус площадки на верхней плоскости;

R_2 – радиус площадки на опорной плоскости;

h_2, h, H – высоты подготовленной головки.

Для того, чтобы допустить вытеснение металла в фаску с углом α , но не допустить выхода на опорную поверхность, необходимую, чтобы $\psi_1 < \psi_2 / 1$, (см рис.5) т.е.

$$\alpha \leq 2(\delta - \gamma)$$

ГОСТом предусмотрено изменение угла в пределах $\alpha = \frac{\pi}{6} \dots \frac{\pi}{12}$.

Второе ограничение накладывает на длину волны GF при EF > 0.

Это условие определяется высотой цилиндрического участка, где вытеснение металла в фаску наибольшее. На геометрии поля линий скольжения (рис.5.), учитывая ограничения, получено /1/

$$h_3 \leq \frac{D - D_2 \cos(\alpha + \gamma)}{2 \cos \alpha \left[\sin \gamma + \frac{\sqrt{2} \cos \alpha \cos \delta \cos(\alpha + \gamma - \Delta \alpha)}{\cos(\alpha + \gamma) - \sqrt{2} \sin \Delta \alpha \cos \delta} \right]}$$

Для определения $\Delta \alpha$ воспользуемся рекомендациями /1/



Специальные виды штамповки

при $\alpha = \frac{\pi}{3}$ $\delta = \left(\frac{1}{6} \dots \frac{2}{9}\right)\pi$; $\Delta\alpha = 2^{\circ}55'$

Для определения величины угла β и верхней фаски, обеспечивающего перемещение металла вверх с углом β , необходимо соблюсти условие:

$$\psi_3 < \psi_1,$$

т.е. $\beta < \frac{\pi}{2} + 2(\gamma - \delta) + \alpha - \Delta\alpha$

при $\alpha = \frac{\pi}{3} \dots \frac{\pi}{6}$; $\Delta\alpha = \frac{\pi}{60}$; $\gamma = \frac{\pi}{36}$; $\delta = \frac{7\pi}{36}$

получим $\beta < \left(\frac{\pi}{12} - \Delta\alpha\right) \dots \left(\frac{\pi}{3} - \Delta\alpha\right)$.

Именно такой угол β гарантирует течение материала в верхнюю фаску, что подтверждено экспериментом.

Для подтверждения правильности расчетных данных необходимо согласовать объем головки болта с объемом подготовленной головки, используя выражение:

$$V_r = \frac{\pi}{3} \left[R^2 + R_1^2 + RR_1 \right] h_1 + \frac{\pi}{3} \left[R^2 + R_2^2 + RR_2 \right] h_2 + \pi R^2 h_3$$

РЕДУЦИРОВАНИЕ ДВИЖЕНИЕМ ГОЛОВКИ ВПЕРЕД

В этом случае толкающим инструментом является полый пуансон, в который входит стержень болта (рис.4, б). пуансон не допускает искажения опорной плоскости болта, поэтому можно допустить максимум вытеснения металла на верхнюю торцевую плоскость. Вытесненный металл образует выпуклость с углом $\Delta\beta$, поэтому фаска должна не допустить волны на плоскость.



Специальные виды штамповки

С целью лучшего оформления шестигранника необходимо произвести некоторое перераспределение металла в диаметральной плоскости. Для этого используем конструкцию матрицы с рассекателями (рис.6.).

Раствор углов рассекателей выбирается $2\theta = 120^0 \dots 160^0$. Использование предлагаемой конструкции матрицы позволяет создать условия течения металла вначале процесса в диаметральной плоскости, а затем вдоль оси болта (рис.7).

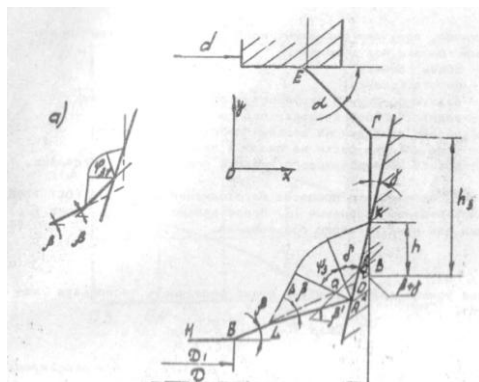
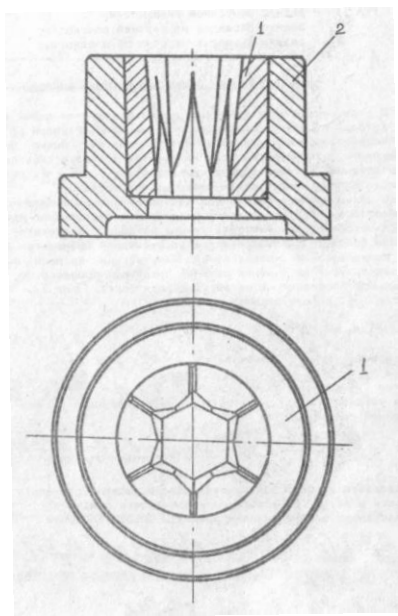


Рис.7. Поле линий скольжения при редуцировании заготовки вперед головкой:

а) начало процессов;

Угол β рассчитывается из условий:

$$\psi_3 < \psi_0; \psi_3 < \psi_1;$$

Рис.6. Матрица для редуцирования: 1—вставка, 2—корпус.

$$\psi_3 < \psi_2;$$

$$\beta < 2(\epsilon - \gamma) \} \alpha + \Delta\beta - \frac{\pi}{2},$$

при этом угол α принимается $\alpha < \frac{\pi}{2}; \delta = \frac{7\pi}{36},$

при $\alpha = \frac{\pi}{3}; \delta = \frac{\pi}{4} \dots \frac{\pi}{36};$

угол β выбирается из условия /1/ $\beta < \frac{\pi 53}{180} \dots \frac{11\pi}{60}.$

Из установленных параметров получаем следующие размеры подготовленной головки:



Специальные виды штамповки

$$h_2 = \frac{D - D_2}{2} \operatorname{tg} \alpha; H = h_1 + h_2 + h_3; h_1 = H - \frac{D - D_2}{2} \operatorname{tg} \alpha - h_3.$$

Используя условие постоянства объема, можно установить зависимость угла α от высоты цилиндрического пояска h_3 .

Подставляя в объем головки элементы высоты, получим:

$$\frac{3V}{\pi} = \left(H - \frac{D - D_2}{2} \operatorname{tg} \alpha - h_3 \right) \left(R^2 + R_1^2 + RR_1 \right) + \frac{D - D_2}{2} \operatorname{tg} \alpha \left(R^2 + R_2^2 + RR_2 \right) + 3R^2 h_3$$

где $R = D/2, R_2 = D_2/2; R_1 = D_1/2$

Обозначим $R_1/R = n$, приведем правую часть уравнения к безразмерным величинам:

$$\frac{3V}{\pi R^3} = \left(1 - \frac{R_2}{R} \right) \left(\frac{R_2^2}{R^2} + \frac{R_2}{R} - n - n^2 \right) \operatorname{tg} \alpha + \frac{H}{R} \left[n^2 + n + 1 + \left(-n - n^2 \right) \frac{h_3}{H} \right]$$

В правой части переменными являются n и $\frac{h_3}{H}$. Параметры

$\frac{R_0}{R}, \frac{H}{R}$ и $\frac{3V}{\pi R^3}$ также имеют пределы изменения, связанные с допуска-

ми. При известной левой части для каждого размера болта, задаваясь переменными, получаем расчетные необходимые параметры подготовленной головкой под штамповку,

где V – объем головки;

H – высота головки;

R – радиус описанной окружности шестигранной головки;

R_1 – радиус опорной площадки под головкой;

R_2 – радиус площадки на верхней плоскости головки;

α – угол наклона фаски на опорной поверхности;

h_3 – высота цилиндрического участка подготовленной головки.

Удельное усилие деформирования можно определить, используя зависимость [1].:

$$P_p = \sigma_p \cdot F$$

где: напряжение редуцирования $\sigma_p = \frac{\sigma_s \cdot q}{q - 1} \left[\left(\frac{F_0}{F_1} \right)^{q-1} - 1 \right],$



Специальные виды штамповки

$$q = \frac{\mu + tq\alpha}{(1 - \mu \cdot tq\alpha) \cdot tq\alpha}.$$

КОНТРОЛЬНЫЕ ВОПРОСЫ

1. Какие схемы получения головки используются в настоящее время?
2. Укажите преимущества и недостатки применяемых схем получения головки болта в промышленности.
3. Какая из схем редуцирования головки болта (стержнем вперед или головкой вперед) на Ваш взгляд наиболее перспективна?
4. Из какого условия рассчитываются размеры заготовки под штамповку головки болта?
5. Факторы, влияющие на устойчивость процесса формоизменения головки и определяющие качественное формоизменение ее.
6. Смазка, используемая при изготовлении головки болта редуцированием.
7. Как уменьшить удельное усилие деформирования при высадке, редуцировании?
8. Что такое сухое трение, явление схватывания при использовании данного процесса?

РЕКОМЕНДУЕМАЯ ЛИТЕРАТУРА

1. Ефремова Е.А. Разработка и внедрение процесса полученных шестигранных головок болтов без отхода.- Автореф. дисс. на соискание ученой степени канд.техн.наук.,/Е А Ефремова.- Ростов-на-Дону, 1990.



Специальные виды штамповки

ЛАБОРАТОРНАЯ РАБОТА №4

«ИССЛЕДОВАНИЕ ПРЕДЕЛЬНЫХ УСЛОВИЙ ШТАМПОВКИ ПОЛЫХ ИЗДЕЛИЙ РАЗЛИЧНОЙ ФОРМЫ ГИДРАВЛИЧЕСКОЙ ВЫТЯЖКОЙ»

ЦЕЛЬ РАБОТЫ: ознакомиться с основами расчета предельного формоизменения штамповки полых изделий различной формы гидравлической вытяжкой»

ЗАДАЧИ, РЕШАЕМЫЕ В РАБОТЕ:

1. Ознакомиться с особенностями и схемой вытяжки полых изделий различной формы гидравлической вытяжкой.
2. Освоить методику расчета размеров заготовки и необходимого давления для получения качественной детали, предложенной преподавателем.
3. Исследовать зависимость $\sigma_i = \sigma_i(E_i)$ интенсивности напряжений от интенсивности деформаций и построить диаграмму истинных напряжений для данного металла.
4. Оценить устойчивость процесса получения предложенной детали гидравлической вытяжкой, ресурс возможного бездефектного ведения процесса, используя при этом полученные экспериментальные данные.
5. Провести расчет показателя упрочнения.

МАТЕРИАЛЬНОЕ ОБЕСПЕЧЕНИЕ

1. Установка для гидравлической вытяжки.
2. Листовой металл (заготовка).
3. Штангенциркуль.
4. Приспособление для замера высоты сферического сегмента.
5. Микроскоп.

МЕТОДИКА ВЫПОЛНЕНИЯ РАБОТЫ

1. Ознакомиться с установкой, принципом ее работы и дать ее эскиз.(см.Рис.8)
2. Замерить толщину металла образца и его геометрические размеры.
3. Рассчитать размеры заготовки и необходимое усилие для достижения требуемой формы заготовки.
4. Определить центр заготовки и нанести из его центра на поверхности заготовки окружность диаметром $d_0=5\div 10$ мм.



Специальные виды штамповки

5. Установить образец строго по центру матрицы, зажать с использованием специального прижимного кольца и проводить вытяжку путем подачи масла под давлением P , при этом через равные интервалы нагружения фиксировать P атм., d мм, h мм, в полюсе мембраны. Результаты измерений занести в таблицу 4.

6. По исходным параметрам и результатам испытаний провести вычисление σ_I , E_i , используя предложенные зависимости.

7. Построить кривую упрочнения $\sigma_i = Ae_i^n$.

8. Произвести расчет показателя упрочнения n , A , при аппроксимации кривой зависимостью $\sigma_i = Ae_i^n$.

**ДОПОЛНИТЕЛЬНЫЕ (теоретические) СВЕДЕНИЯ
К ВЫПОЛНЕНИЮ РАБОТЫ**

Связь напряжений в образце при гидростатическом выпучивании описывается уравнением Лапласа /1, 2/

$$\frac{P}{S} - \frac{\sigma_\rho}{R_\rho} - \frac{\sigma_\theta}{R_\theta} = 0 \quad (1)$$

где S – толщина деформированной заготовки, мм;

R_ρ - радиус кривизны элемента в меридиальной плоскости, мм;

R_θ - радиус кривизны в окружном (широтном) направлении, мм;

P – давление жидкости в системе, МПа;

$\sigma_\rho, \sigma_\theta$ - меридиальное и окружное напряжение, соответственно.

Используя допущение о том, что в окрестности полюса мембраны образуется сфера, где реализуется двухосное напряженное состояние, имеем:

$$\sigma_\rho = \sigma_\theta = \sigma; \varepsilon_\rho = \varepsilon_\theta = \varepsilon; R_\rho = R_\theta = R.$$

Тогда уравнение (1) примет вид:

$$\frac{P}{S} = \frac{2\sigma}{R} \rightarrow \sigma = P \frac{R}{2S} \quad (2)$$

Для сферы выражения (2) выглядит так:

$$\sigma_i = \sigma = P \frac{R}{2S} \quad (3)$$



Специальные виды штамповки

$$\varepsilon_i = 2\varepsilon; \text{ или в логарифмических координатах } \varepsilon_i = 2\delta;$$

$$\delta = \ln \frac{d}{d_0}; \varepsilon_i = 2 \ln \frac{d}{d_0}, \quad (4)$$

где d_0 -исходный диаметр окружности, мм
 d -текущий диаметр окружности в полюсе, мм

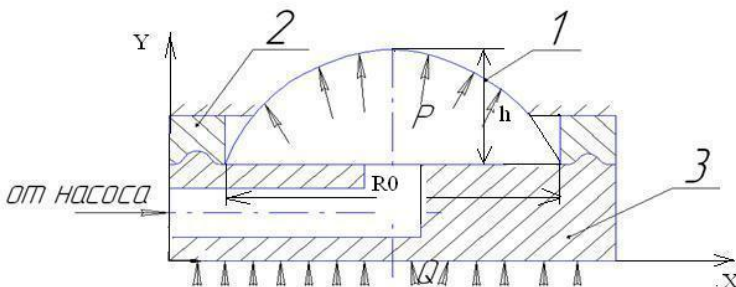


Рис.8. Схема вытяжки гидровыпучиванием:
 1-штампруемая деталь, 2-прижим, 3-матрица.

Радиус кривизны полюса следует рассчитывать:

$$R = \frac{R_0^2 + h^2}{2h}, \quad (5)$$

где h – текущее значения высоты сферического сегмента, мм;

R_0 – радиус основания сегмента, который соответствует внутреннему радиусу прижимного кольца.

Текущее значение толщины стенки найдем из условия несжимаемости:

$$\delta_1 + \delta_2 + \delta_3 = 0$$

$$2\delta = -\delta_3; \quad 2 \ln \frac{d}{d_0} = -\ln \frac{S}{S_0},$$

откуда

$$S = S_0 \left(\frac{d}{d_0} \right)^2. \quad (6)$$

Подставив (5) и (6) в (3), найдем интенсивность напряжений для нашего случая:



Специальные виды штамповки

$$\sigma_i = \frac{P R_0^2 + h^2 * d^2}{4h * S_0 * d_0^2}.$$

Сравним расчетные значения напряжений с допустимыми для испытываемой марки стали.

Аппроксимируя полученную кривую зависимостью $\sigma_i = A \varepsilon_i^n$,

необходимо найти коэффициенты A и n .

Для этого на кривой находим две точки: K в начале и L в конце кривой, с координатами σ_K и δ_K ; σ_L и δ_L и производим расчет

$$n = \frac{\ln\left(\frac{\sigma_K}{\sigma_L}\right)}{\ln\left(\frac{\delta_K}{\delta_L}\right)}; \quad A = \frac{\sigma_K}{\delta_L^n}$$

Таблица 4

Интерв. нагрузж.	Раз-ры заг-ки		Текущее значение деформир. заг-ки				Радиус осн. сегм.	Макс. расч. давл.	Интен. дефор.	Интен. напр.
	S	D	d	d	s	h	r	P	E	G
атм.										
10										

ПОРЯДОК ЗАЩИТЫ ЛАБОРАТОРНОЙ РАБОТЫ

Преподаватель проверяет правильность выполнения лабораторной работы. Если работа выполнена без существенных ошибок, задаются вопросы по работе и теоретическому материалу, связанному с выполнением работы. При 75% правильных ответов на вопросы работа считается защищенной, о чем свидетельствует соответствующая подпись на титульном листе лабораторной работы.

Работа защищается до 3-х раз, после чего (в случае не защиты) выдается новое задание.

КОНТРОЛЬНЫЕ ВОПРОСЫ

1. Каковы особенности вытяжки металла при двухосном растяжении?



Специальные виды штамповки

2. Преимущества и недостатки гидравлической вытяжки.
3. Как определяется интенсивность напряжений?
4. Как определяется интенсивность деформаций?
5. Что такое истинная диаграмма растяжения, как подобрать функцию, аппроксимирующую эту кривую?
6. Как оценивается пластичность металла к его способности к упрочнению?
7. За счет чего в металле при пластической деформации происходит упрочнение?
8. Какими параметрами оценивается предельное формоизменение при гидровыпучивании?

РЕКОМЕНДУЕМАЯ ЛИТЕРАТУРА

1. Томленов А.Д. Теория пластического деформирования металлов. /А.Д.Томленов.-М.: Металлургия, 1975.
2. Аверкиев А.Ю. Методы оценки штампуемости листового металла./А.Ю.Аверкиев.- М.: машиностроение 1985.



Специальные виды штамповки

ЛАБОРАТОРНАЯ РАБОТА №5 «ИССЛЕДОВАНИЕ ОСОБЕННОСТЕЙ И ОПРЕДЕЛЕНИЕ ЭНЕРГОСИЛОВЫХ ПАРАМЕТРОВ ПРОЦЕССА ВЫРУБКИ, ПРОБИВКИ МАГНИТНО-ИМПУЛЬСНОЙ ШТАМПОВКОЙ»

Цель работы: изучение особенностей и расчета энергосиловых параметров процесса вырубки, пробивки магнитно-импульсной штамповкой.

Задачи, решаемые в работе:

1. Ознакомиться с устройством магнитно-импульсной установки УШИ-ЛНП-1, ее составных систем.

2. Освоить методику расчета энергосиловых параметров штамповки.

Материальное обеспечение

1. Оборудование - магнитно-импульсная установка УШИ-ЛНП-1.

2. Технологическая оснастка: - экспериментальный индуктор.

3. Измерительный инструмент: - микрометр, БИМ.

4. Образцы: - заготовки из листовой стали и цветных сплавов

Содержание работы

В ходе работы происходит ознакомление с устройством и работой магнитно-импульсной установки «ИМПУЛЬС» (УШИ-ЛНП-1, УМИШ-10).

Разрабатываются схемы штамповки МИШ для штамповки конкретных деталей. Разрабатывается эскиз технологической оснастки.

Производится расчет энергии, необходимой для штамповки заданных деталей, определяется напряжение заряда, рассчитываются исполнительные размеры инструмента (матрицы), производится штамповка и оценивается характер формоизменения заготовки, степень соответствия отштампованной детали требуемым размерам по чертежу, а также соответствие расчетных и экспериментальных данных по энергозатратам.

Порядок выполнения работы

5.1. Ознакомиться с устройством и работой магнитно-импульсной установки.

5.2. Разработать схему штамповки МИШ или МЭИШ для изготовления конкретной детали, предложенной преподавателем. (см. Рис.9.)

5.3. Разработать (спроектировать) эскиз технологической оснастки, при этом назначить материал инструмента (оснастки), его обработку и точность.



Специальные виды штамповки

5.4. Произвести по предлагаемым зависимостям расчет энергии, необходимой для штамповки указанной детали, усредненной степени деформации, давления магнитного поля, напряжения разряда.

5.5. Произвести магнитно-импульсную штамповку разрабатываемой детали, при этом зафиксировать напряжение разряда.

5.6. Оценить характер формоизменения, производя соответствующие замеры образца, данные занести в таблицу №5

5.7. Оценить соответствие расчетных и экспериментальных данных, сделать выводы.

Сущность МИШ можно рассмотреть по схеме, представленной на Рис.10.

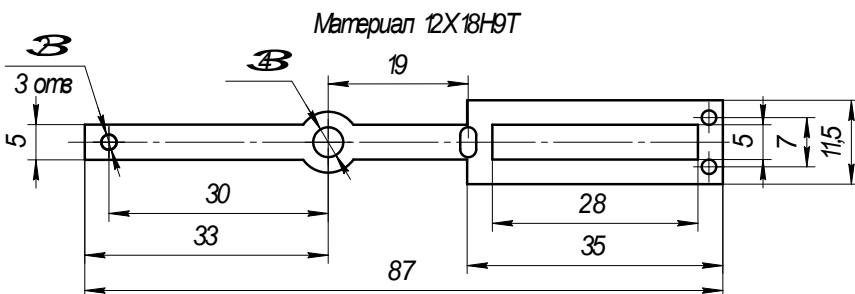


Рис.9. Эскиз получаемой детали

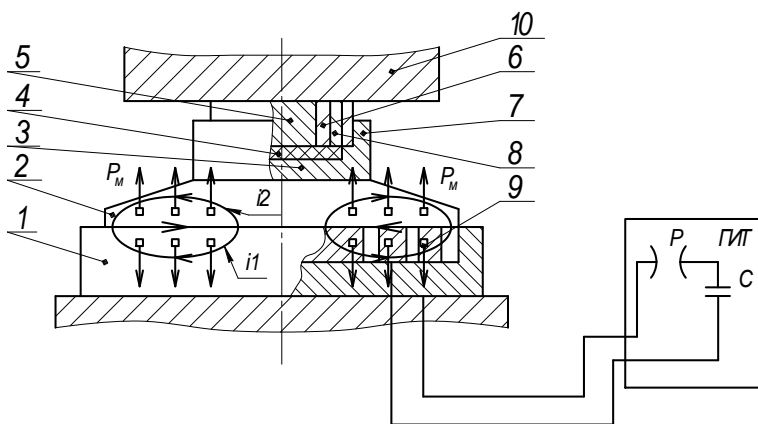


Рис. 10. Схема магнито-эласто-импульсной штамповки.

При разряде конденсаторной батареи (С) ГИТ по спирали плоского индуктора (1) протекает импульсный ток (i_1 ; i_2), который создает между



Специальные виды штамповки

индуктором и подвижным элементом (спутником) (2), выполненным из проводящего материала, импульсное магнитное поле. Это поле вызывает вихревые токи, взаимодействие которых с полем индуктора приводит к импульсному перемещению метаемого диска (спутника) с силой давления P_m . Метаемый диск прижимает эластичную среду (3), заставляя ее деформировать заготовку (4) по форме матрицы (5), конфигурация которой повторяет контур штампуемой детали. Матрица с заготовкой (4), эластичной средой (3) и вкладышем (6) заключены в контейнер (7).

Важным параметром технологического процесса МЭИШ является величина запасенной энергии конденсаторной батареи

$$W = \frac{C \cdot V}{2}, \quad (1)$$

где C - емкость конденсаторной батареи, МкФ;
 V - напряжение зарядки, кВ.

Величину энергии, необходимой для деформирования изделия, можно найти из выражения:

$$W = \frac{A}{\eta}, \quad (2)$$

где A - работа пластической деформации, дж;
 η - коэффициент полезного действия, ($\eta = 0,95$).

Работа пластической деформации определяется по формуле:

$$A = \frac{B}{1+m} \cdot \varepsilon_i^{1+m} \cdot V_i, \quad (3)$$

где ε_i - интенсивность деформаций (на практике можно заменить максимальной степенью деформации в центре заготовки), $\varepsilon_i = 0,1-0,25$;

V_3 - объем деформируемой части заготовки, мм³;

B, m - механические характеристики штампуемых материалов; для стали 10КП

$B=500$ Н/мм², $m=0,2-0,3$.

С другой стороны, запасенную энергию конденсаторной батареи можно определить как:

$$W = \left[\frac{B}{1+n} \right] \cdot \varepsilon^{1+n} \cdot k \cdot S \cdot \pi \cdot R^2, \quad (4)$$

где $n=0,23$

k - коэффициент динамичности, $k=1,2-1,5$;

S - толщина заготовки, мм;

R - радиус заготовки, мм.



Специальные виды штамповки

Принимая во внимание, что $W_{\partial} = W_y$, можно найти необходимое напряжение на конденсаторной батарее $V, кВ$. Если $W_{\partial} \geq W_y$, то необходимо произвести несколько разрядов, либо увеличить емкость батареи.

Для определения работы деформирования можно воспользоваться эмпирическим выражением для определения работы вырубki пробивки в операциях МЭИШ

$$A_{\partial} = P_{\text{э}} \cdot h_p, \quad (5)$$

где $P_{\text{э}}$ - эквивалентное усредненное статическое усилие, кН
 h_p - рабочий ход, мм.

Эквивалентное усредненное статическое усилие определяется по формуле:

$$P_{\text{э}} = 1,3 \cdot F_{\text{нод}} \cdot q, \quad (6)$$

q - удельное давление, Мпа

$$q = \frac{4 \cdot \sigma_{\text{ср}} \cdot S}{d}; \quad (7)$$

d - наименьшая ширина вырезаемого паза, отверстия, мм;

$\sigma_{\text{ср}}$ - сопротивление срезу, МПа;

$F_{\text{нод}}$ - площадь рабочей поверхности эластичной среды.

Исходя из полученных данных строится сводная таблица 5.

Таблица № 5

Материал заготовки		Состояние материала	Размеры заготовки, мм	Размеры детали, мм	Показ, упроч.	Энергия деформ.	Усилие	Напряжения разряда
Наимен.	$\sigma_{\text{ср}}$ М Па							
		Неагартованный			----			

Содержание отчета

В отчете указывается название, цель, материальное обеспечение и подробное описание последовательности проведения работы в соответствии с пунктом раздела «Порядок выполнения работы». Привести схемы и расчеты в соответствии с расчетными формулами, данные расчетов и эксперимента занести в таблицу 1.



Специальные виды штамповки

По результатам расчетных и экспериментальных данных делаются выводы по работе.

Рекомендуемая литература

1. Пеев В.М. Специальные виды холодной штамповки: Учебное пособие./ В.М.Пеев.- Ростов-н/Д: Изд. центр. ДГТУ. 1999. 10 с.
2. Богоявленский К Н., МИШ с применением промежуточных эластичных сред./ К Н., Богоявленский, В. Б. Гиндин. -Л.;ЛДНТП,1982.



ЛАБОРАТОРНАЯ РАБОТА №6 «ОПРЕДЕЛЕНИЕ ЭНЕРГОСИЛОВЫХ ПАРАМЕТРОВ ПРОЦЕССА ОБЖИМА И РАЗДАЧИ ПОЛЫХ ТОНКОСТЕННЫХ ИЗДЕЛИЙ МАГНИТНО-ИМПУЛЬСНОЙ ШТАМПОВКОЙ»

Цель работы: изучить технологию и оборудование магнитно-импульсной штамповки (МИШ) полых тонкостенных изделий и получить практические навыки разработки технологии МИШ на УШИ-ЛНП-1.

Задачи, решаемые в работе

1. Ознакомиться с устройством магнитно-импульсной установки УШИ-ЛНП-1, ее составных систем.
2. Освоить методику расчета энергосиловых параметров штамповки полых тонкостенных изделий»

Общие положения

Магнитно-импульсная штамповка основана на взаимодействии импульсных электромагнитных полей металлической заготовки с магнитным полем индуктора (соленоида).

Сущность процесса магнитно-импульсной штамповки заключается в следующем: если взять соленоид, представляющий собой цилиндрическую спираль, навитую из хорошо изолированного высокоэлектропроводного материала, например, меди и поместить в неё алюминиевую трубчатую заготовку (см. рис.11.), то при пропускании через витки спирали импульсного тока большой величины, возникающее вокруг неё магнитное поле, проходя через стенки алюминиевой заготовки, наведет в ней значительные вихревые токи. Взаимодействие двух магнитных полей – заготовки, от наведенных в ней вихревых токов с магнитным полем спирали – приведет к возникновению пондемоторных сил, в результате чего спираль и трубчатая заготовка будут взаимно отталкиваться. Давление, возникшее в результате сил отталкивания (при достаточной их величине), вызовет деформацию заготовки и разрушение спирали ($p = 1000-1500 \text{ кг/мм}^2$ при длительности 10...150 мкс).



Специальные виды штамповки

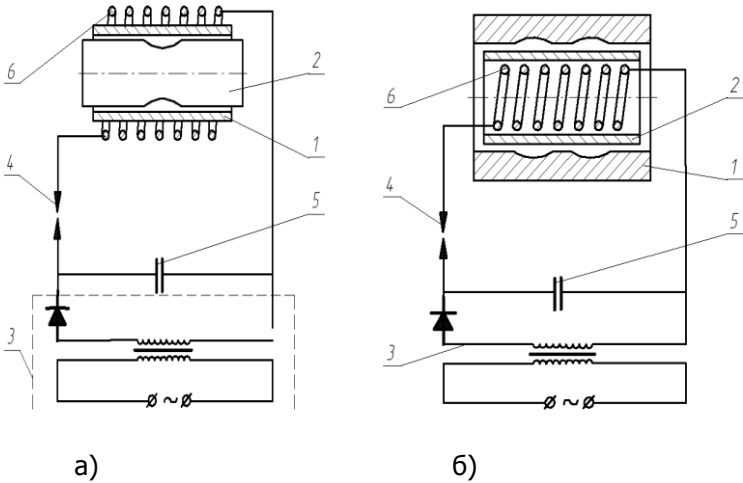


Рис. 11. Схема магнитно-импульсной штамповки: а) схема обжима; б) схема раздачи (1 – заготовка; 2 – инструмент; 3 – ГИТ; 4 – разрядник; 5 – батарея конденсаторов; 6 – индуктор).

По виду выполняемых операций индукторы могут работать:

- по схеме «обжим»;
- по схеме «раздача»;
- по схеме «листовая штамповка», «формовка», «вырубка».

По принципу действия они могут быть: одноступенчатые, многоступенчатые.

По конструктивному исполнению – спиральные, одно и многovitковые, одновитковые с согласующим устройством, коаксиальные и др.

Важным параметром технологического процесса МИШ является величина запасенной энергии конденсаторной батареи (кДж)

$$W_y = \frac{CU^2}{2}, \quad (1)$$

где С – емкость конденсаторной батареи, в мкф;

U –напряжение зарядки, кВ.

Энергетические затраты на деформирование полого изделия можно определить [1] :

$$A = a_y V_3, \quad (2)$$

где А – полная работа деформации (Дж);

a_y – интенсивность удельной работы деформации;

V_3 – объём деформируемой части заготовки (мм³)



Специальные виды штамповки

$$a_y = \frac{B}{1+n} \varepsilon_i^{1+n}, \quad (3)$$

где ε_i – интенсивность деформации;

B, n – механические характеристики штампуемых материалов (для стали 10 кп, $B = 50 \times 10^7$ Па; $n = 0,3$).

Приращение интенсивности деформации определяется из выражения:

$$d\varepsilon_i = \frac{2}{\sqrt{3}} \sqrt{(d\varepsilon_\theta - d\varepsilon_\rho)^2 + (d\varepsilon_\rho - d\varepsilon_\delta)^2 + (d\varepsilon_\delta - d\varepsilon_\theta)^2}, \quad (4)$$

где $d\varepsilon_\theta, d\varepsilon_\rho, d\varepsilon_\delta$ – компоненты тензора приращения главных деформаций.

При обжиге или раздаче тонкостенной цилиндрической заготовки связь между напряжениями и деформациями можно представить в виде:

$$\sigma_i = f(\varepsilon_i) \quad (5)$$

$$\sigma_i = \sqrt{\frac{1}{2} \sqrt{\sigma_\theta^2 + \sigma_\rho^2 + (\sigma_\theta - \sigma_\rho)^2}}. \quad (6)$$

Условия текучести Губера – Мизиса и ассоциированный закон пластического течения имеют вид:

$$\begin{aligned} \sigma_\theta^2 + \sigma_\rho^2 + (\sigma_\theta - \sigma_\rho)^2 &= 2\sigma_p^2 \\ d\varepsilon_\theta &= d\lambda (2\sigma_\theta - \sigma_\rho) \\ d\varepsilon_\rho &= d\lambda (2\sigma_\rho - \sigma_\theta) \\ d\varepsilon_\delta &= d\lambda (\sigma_\theta + \sigma_\rho). \end{aligned} \quad (7)$$

Скоростное упрочнение рекомендуется учитывать с помощью коэффициента динамичности K_d [1].

$$\sigma_{ид} = K_d \sigma_{ic}(\varepsilon_i), \quad (8)$$

где ($K_d = 1,11$ для стали 10 кП);

$\sigma_{ic}(\varepsilon_i)$ – зависимость предела текучести от деформации при статических испытаниях.

Распределение деформаций по образующей можно найти методом координатных сеток. Для этого на заготовку наносят окружности $\varnothing 4,5$ мм, которые нумеруются и измеряются микроскопом. После штамповки окружности превращаются в эллипсы. Замерив изменения главных осей можно найти значения главных деформаций:

$$\varepsilon_m = \ln \frac{a}{d_0}; \quad \varepsilon_\theta = \ln \frac{b}{d_0}; \quad \varepsilon_n = -(\varepsilon_m + \varepsilon_\theta), \quad (9)$$

где $\varepsilon_m, \varepsilon_\theta, \varepsilon_n$ – меридиальная, тангенциальная, нормальная к срединной поверхности заготовки деформация;



Специальные виды штамповки

a, b – размеры главных осей в мм;

d_0 – диаметр исходной окружности, мм.

Для практических расчетов часто пользуются средним значением интенсивности деформаций, которую определяют путем усреднения истинных значений ε_i .

Например, для сферы [1]

$$\varepsilon_i = \frac{\cos^{-1}\left(1 - \frac{y}{R}\right)}{\sqrt{2\frac{y}{R} - \left(\frac{R}{y}\right)^2}}, \quad (10)$$

где R и y – радиус и глубина сферы, мм.

Для цилиндра

$$\varepsilon_{i\text{ цп}} = \left(\frac{D}{d_3} - 1\right) \quad (11)$$

С учетом формул (2) и (3) величину энергии для деформирования готового изделия можно найти по формуле

$$W_d = \frac{A}{\eta} = \frac{B}{\eta(1+n)} \varepsilon_i^{1+n} V_3 K_d. \quad (12)$$

Принимая во внимание, что $W_d = W_y$, можно найти необходимое напряжение на конденсаторной батарее V (кВ). Заметим, что для МИШ величина W_d должна быть меньше W_y , в противном случае штамповка деталей на данной установке невозможна.

Зная энергоемкость магнитно-импульсной установки, можно оценить начальное давление магнитного поля:

$$W = \frac{P_0}{4\pi^2 \mu_0 c f^2 \Pi}, \quad (13)$$

где c – емкость конденсаторной батареи;

μ_0 – магнитная проницаемость вакуума $\mu_0 = 4\pi \cdot 10^{-7}$ Гн/м;

f – частота разрядного тока ($f = 8-10$ кГц);

Π – $1,5 \cdot 10^4$ м⁻² - параметр индуктора.

Содержание работы

В работе студенты знакомятся с устройством и работой магнитно-импульсной установки и индуктора. Определяют энергию, начальное давление магнитного поля, распределение деформации по образующей заготовки. Производят штамповку и оценивают характер формоизменения заготовки и степень соответствия отштампованного



Специальные виды штамповки

образца требованиям чертежа.

Оборудование, инструмент, образцы:

- магнитно-импульсная установка ЛНП-УШИ-1;
- экспериментальный индуктор;
- штангенциркуль, микрометр, микроскоп БИМ;
- образцы (заготовки) из листовой стали.

Порядок выполнения работы

5.8. Ознакомиться с устройством и работой магнитно-импульсной установки.

5.9. Разработать схему штамповки МИШ или МЭИШ для изготовления конкретной детали, предложенной преподавателем.

5.10. Разработать (спроектировать) эскиз технологической оснастки, при этом назначить материал инструмента (оснастки), его обработку и точность.

5.11. Произвести по предлагаемым зависимостям расчет энергии, необходимой для штамповки указанной детали, усредненной степени деформации, давления магнитного поля, напряжения разряда.

5.12. Произвести магнитно-импульсную штамповку разрабатываемой детали, при этом зафиксировать напряжение разряда.

5.13. Оценить характер формоизменения, производя соответствующие замеры образца, произвести расчет главных деформаций и истинной интенсивности деформации ϵ_i .

5.14. Оценить соответствие расчетных и экспериментальных данных, сделать выводы.

Содержание отчета

В отчете указывается название, цель, материальное обеспечение и подробное описание последовательности проведения работы в соответствии с пунктом раздела «Порядок выполнения работы». Привести схемы и расчеты в соответствии с расчетными формулами, данные расчетов и эксперимента занести в таблицу 6.

По результатам расчетных и экспериментальных данных делаются выводы по работе.



Таблица 6

Материал заготовки			Энергия деформирования		Напряжение разряда		Степень деформации	
Марка	σ_s	Толщина	W_d	W_y	U_y	$U_{расч}$	$\epsilon_{i \text{ э}}$	$\epsilon_{i \text{ расч}}$
	МПа	мм	кДж	кДж	кВ	кВ		

Контрольные вопросы

1. В чем сущность процесса МЭИШ?
2. В чем преимущество процесса МЭИШ по сравнению с МИШ?
3. В чем преимущество процесса МИШ по сравнению с другими видами штамповки?
4. Область применения МЭИШ.
5. Какие недостатки МИШ, МЭИШ по сравнению с другими видами штамповки.
6. От каких параметров зависит энергоемкость установки?
7. Что такое индуктор?
8. Какой материал используется для изготовления индукторов МИШ?
9. Какие виды индукторов Вы знаете?

Рекомендуемая литература

1. Пеев В.М. Специальные виды холодной штамповки: Учебное пособие./ В.М. Пеев.- Ростов-н/Д: Изд. центр. ДГТУ. 1999. 10 с.
2. РД 11.14.3321-90 Изделия электронной техники. Технические требования к технологическому процессу МИШ. 1991г.