

# История отрасли и введение в специальность

СКИФ



Кафедра «Водоснабжение и водоотведение»

Лекционный курс

Автор

Долженко Л.А.

## **Аннотация**

В курсе лекций рассмотрены особенности инженерной деятельности и профессиональной подготовки современного специалиста в области проектирования и эксплуатации систем водоснабжения и водоотведения. Изложены основные исторические сведения по истории зарождения и развития технологий и оборудования для транспортировки и очистки воды.

Предназначено для самостоятельной подготовки студентов по направлению подготовки 08.03.01 «Строительство» профиля «Водоснабжение и водоотведение» по дисциплине «История отрасли и введение в специальность».

## **Автор**

**Долженко Лидия Алексеевна –**

**Доцент кафедры «Водоснабжение и водоотведение»,  
К.т.н.**

## ОГЛАВЛЕНИЕ

ВВЕДЕНИЕ.....	4
ЛЕКЦИЯ №1.....	5
1 СИСТЕМА ВЫСШЕГО ПРОФЕССИОНАЛЬНОГО ОБРАЗОВАНИЯ .....	5
ЛЕКЦИЯ №2.....	19
ЛЕКЦИЯ 3.....	38
ЛЕКЦИЯ №4.....	52
4 ВОДОСНАБЖЕНИЕ .....	52
ЛЕКЦИЯ №5.....	68
5. Водопровод и канализация зданий .....	68
ЛЕКЦИЯ №6.....	82
6. Водоотведение (канализация).....	82
ЛЕКЦИЯ №7.....	97
7 ВОДОПОДГОТОВКА И ВОДООТВЕДЕНИЕ В ПРОМЫШЛЕННОСТИ.....	97
БИБЛИОГРАФИЧЕСКИЙ СПИСОК .....	109

## ВВЕДЕНИЕ

Предлагаемое учебное пособие разработано для бакалавров по направлению 08.03.01 «Строительство» профилю подготовки «Водоснабжение и водоотведение» для формирования устойчивого интереса к выбранной сфере инженерной деятельности и профессиональной подготовке к ней в условиях строительного университета.

Цель настоящей учебной дисциплины — ознакомить студентов первого курса с их будущей профессией, объектами и характером профессиональной деятельности, составить цельное представление о пути становления и развития будущей специальности, а также с системой университетского образования и организацией учебного процесса.

Немалая часть культурных и технических ценностей цивилизации издавна тесно связана с водой, что дало богатый исторический материал, посвященный совершенствованию добычи, транспортировки и очистки воды. Историю любого населенного пункта можно отследить по вехам развития систем водоснабжения и водоотведения. Отдельным разделом изложено зарождение, развитие и перспективы систем водоснабжения и водоотведения г.Ростова – на – Дону по материалам Музея истории ПО «Ростовводоканал». В главах 2 и 4 использованы исторические сведения о системе водоснабжения, предоставленные старейшим преподавателем кафедры «Водоснабжение и водоотведение» доцентом Михайловым Владимиром Александровичем

Учебный материал можно рассматривать как своеобразное введение в специальность. В пособии разъясняются основные вопросы снабжения водой, водоподготовки, транспортирования и хранения, приема, отведения и очистки сточных вод для населенных пунктов и промышленных предприятий. Необходимым условием обеспечения комфортной среды в жилых домах и зданиях различного назначения является оснащение их системами внутреннего водопровода и водоотведения.

Исторические факты открытия некоторых элементов систем водоснабжения и водоотведения отнесены к профессиональным разделам. Приложением к учебному пособию является электронный учебник в виде презентаций по основным темам курса. Такое представление учебного материала стимулируют к поиску новых знаний и анализу информации, что, безусловно, будет способствовать развитию у студентов навыков к самостоятельной работе и интереса к будущей профессии. Представленный в пособии список литературы позволит студентам более подробно самостоятельно познакомиться с интересующими их вопросами.

Учебное пособие рассчитано на студентов первого курса строительных специальностей вузов и техникумов, может быть полезно выпускникам средних школ, которым предстоит определиться с выбором специальности.

## ЛЕКЦИЯ №1

# 1 СИСТЕМА ВЫСШЕГО ПРОФЕССИОНАЛЬНОГО ОБРАЗОВАНИЯ

### 1.1 Уровни высшего образования

Бакалавриат — это форма получения высшего образования, традиционно существующая в странах Европейского Союза, в Соединенных Штатах Америки, других развитых странах. В ведущих странах Азии — в Японии, Китае, Республике Корея она принята в конце 20-го века. В 2003 году, и Российская Федерация присоединилась к Болонской конвенции и взяла на себя обязательства по переходу на уровневую систему высшего профессионального образования.

С 2011 году в Российской Федерации введено двухуровневое высшее профессиональное образование:

#### **Первый уровень — бакалавриат.**

Нормативный срок по очной форме обучения для получения степени «бакалавр» составляет четыре года.

#### **Второй уровень — магистратура.**

В настоящее время, когда технологии и знания обновляются очень быстро, нецелесообразно готовить «узких» специалистов в стенах вуза, начиная с первого курса, в течение пяти—шести лет. Поэтому введение широкой бакалаврской программы с последующей специализацией в магистратуре или на производстве будет больше соответствовать быстро меняющемуся рынку труда. Такая система станет более гибкой и будет основой для формирования структуры квалификаций и образовательных программ, соответствующей потребностям общества. Учитывая, что молодой человек поступает в российский вуз в 17 — 18 лет, он не всегда осознанно выбирает траекторию образования для будущей профессии.

Уровневое высшее профессиональное образование позволяет на первых курсах обучения проводить по широкому направлению, и более осознанно выбрать профиль программы, который обычно реализуется на старших курсах бакалавриата. А после окончания первого уровня, имея диплом о высшем профессиональном образовании, вновь скоординировать свои жизненные планы с возможными изменениями на рынке труда. Фундаментальность подготовки позволяет, при необходимости, легко сменить профессию. В соответствии с государственным образовательным стандартом, программы подготовки бакалавров по разным направлениям сформированы так, что позволяют всего за год перейти к любой другой из широкого перечня совместимых профессий. Это возможно, как продолжение образования в магистратуре, так и с использованием широкого спектра программ дополнительного профессионального образования с присвоением квалификации.

Бакалавриат по направлению 08.03.01 «Строительство» — это полноценное высшее профессиональное образование на уровне мировых стандартов. Квалификация «бакалавр» (в отличие от традиционного российского «дипломированного специалиста») принята по международной классификации и

## История отрасли и введение в специальность

понятна работодателям во всем мире, и прежде всего — в наиболее экономически развитых странах.

Профиль подготовки «Водоснабжение и водоотведение» — это система организации образования, при которой обеспечивается углубленное изучение профильных предметов и создаются условия для обучения в соответствии с профессиональными интересами и намерениями в отношении дальнейшего трудоустройства и продолжения образования.

После изучения всех требуемых дисциплин по выбранному направлению и прохождения итоговой государственной аттестации выпускнику будет присвоена степень бакалавра и выдан диплом бакалавра государственного образца высшего профессионального образования.

Для получения квалификации «магистр» требуется обучение в университете в течение еще двух лет. Магистратура готовит студентов к научно-исследовательской и преподавательской работе. Дает возможность продолжить обучение в аспирантуре. Для поступления в магистратуру требуется сдать вступительные экзамены. Продолжить обучение можно как в своем учебном заведении, так и в другом, в том числе и в другом городе.

Дипломированные специалисты, желающие посвятить себя науке, могут продолжить обучение в аспирантуре и докторантуре

## 1.2 Виды строительства. Основные этапы строительства

История отрасли строительство начинается с древнейших времен — с момента возникновения цивилизации. По словам Виктора Гюго: «...с самого сотворения мира строительство было великой книгой человечества, основной формулой, выражавшей человека во всех стадиях развития как существа физического, так и существа духовного».

Строительство как отрасль экономики подразумевает строительство новых объектов и восстановление уже существующих, путем их текущего и капитального ремонта, а также работ по реконструкции.

Объекты строительства — здания и сооружения, находящиеся в стадии возведения, в которую входят работы по изысканию и проектированию, возведению и установке оборудования.

Строительство — отрасль материального производства, в которую могут входить следующие организации и предприятия: изыскательские, научно-исследовательские, проектные организации, предприятия строительной продукции, строительные и монтажные предприятия, эксплуатационные предприятия инженерных систем обеспечения, снабженческие организации, базы автотранспорта и строительных машин, ремонтные предприятия.

Виды строительства подразделяются по отраслевым признакам:

- промышленное строительство — предполагает выполнение всего комплекса строительно—монтажных работ, обеспечивающих ввод в эксплуатацию новых и реконструкцию или расширение действующих промышленных предприятий и сооружений;

## История отрасли и введение в специальность

- гидротехническое строительство — возведение инженерных сооружений, предназначенных для использования природных водных ресурсов или для борьбы с вредным воздействием воды;
- жилищное и культурно-бытовое строительство — возведение жилых домов, объектов культурно-бытового и административного назначения;
- коммунальное строительство — возведение, реконструкция, расширение, капитальный ремонт зданий и сооружений коммунального хозяйства, объектов городского транспорта и дорог, предприятий коммунальной энергетики, объектов благоустройства;
- транспортное строительство — строительство и реконструкция существующих зданий и сооружений железнодорожного, воздушного, автомобильного, водного и трубопроводного транспорта;
- энергетическое строительство — сооружение объектов, обеспечивающих электрификацию всех отраслей (электрические станции, сети, ЛЭП, подстанции);
- антисейсмическое строительство — строительство зданий и сооружений, способных противостоять воздействиям во время землетрясений;
- специальное строительство — строительство оборонительных сооружений специального назначения.

Людей, занимающихся строительством на научных основах, называли инженерами. Звание это появилось в конце средних веков от латинского слова *ingenium*, означает талант, мысль, умение.

Без строительства новых административных, производственных, жилых зданий и реконструкции уже, имеющихся сейчас сложно представить жизнь любого населенного пункта вне зависимости от его масштаба.

Здания и сооружения — это строительные объекты, создающие условия для труда или жизнедеятельности человека. Известно, что понятие «архитектура» отражает систему зданий и сооружений, формирующих пространственную среду для жизни и деятельности людей, однако важнейшим условием соответствия архитектурного объекта своему назначению является обеспечение требуемого уровня комфорта в его помещениях, безопасности эксплуатации и долговечности здания. Комфорт обеспечивается степенью благоустройства жилых и общественно — административных зданий, характеризующейся наличием определенного набора технических устройств и систем. Термин «инженерное оборудование здания» обозначает комплекс технических средств, устройств и систем, предназначенных для обеспечения требуемого уровня комфорта в помещениях здания, безопасности и долговечности его эксплуатации. Очевидно, что состав инженерного оборудования здания определяется его функциональным назначением, уровнем требований к комфортности среды, архитектурно-планировочным решением и рядом других факторов. Инженерное оборудование зданий непосредственно связано как с общим уровнем развития техники, позволяющим создавать устройства, реализующие потребности человека к среде его обитания или производственной деятельности, так и с социально-культурными особенностями общества, формирующими соответствующие потребности человека.

### История отрасли и введение в специальность

Составные части зданий: фундамент, стена, перекрытие, пол, крыша представляют собой промежуточную строительную продукцию. На заключительном этапе строительства объекты оснащаются инженерными коммуникациями и оборудованием. К ним относятся элементы систем водоснабжения и водоотведения. Каждое здание имеет внутренние санитарно — технические системы: внутренний водопровод и канализацию, оборудования для подачи горячей воды, водостоки для отведения дождевых сточных вод, систему отопления, вентиляции и кондиционирования воздуха и т.д.. Сооружения обеспечиваются оборудованием систем водоснабжения и водоотведения для технологических целей.

При возведении зданий и сооружений применяются различные материалы: железобетонные изделия, древесина, природные каменные материалы, керамические материалы, минеральные вяжущие, строительные бетоны и растворы, металлы и металлические изделия, лакокрасочные материалы, пластмассы. Оборудование зданий и сооружений включает трубопроводы, трубопроводную арматуру, санитарно-технические изделия, насосы, оборудование для очистки воды.

Материально-техническое обеспечение строительства ведется на основе инженерно-технологической комплектации – системы снабжения объектов сборными конструкциями и узлами, трубопроводами и оборудованием заводского изготовления.

На строительных площадках осуществляются следующие основные производственные процессы: подготовка площадки для строительства; бурение и разработка грунтов; устройство оснований и фундаментов; возведение каменных конструкций; возведение бетонных и железобетонных конструкций; монтаж металлических, железобетонных и деревянных конструкций; устройство кровель; изоляция строительных конструкций; прокладка инженерных сетей; установка санитарно — технического оборудования, отделка зданий и сооружений.

Селитебная, промышленная, транспортная, складская вместе с санитарно-защитными зонами составляют застроенную территорию города. Любой населенный пункт или промышленное предприятие должно быть обеспечено инженерными коммуникациями: водопроводом, канализацией, централизованным отоплением. Городские лесопарки, городские коммунальные предприятия (питомники, водозаборные сооружения, очистные сооружения водопровода, очистные сооружения городской канализации, заводы по утилизации, резервные территории, кладбища и крематории) размещаются вне застроенной территории, но в пределах городской черты. Благоустройство территории поселений и промышленных объектов включает мощение улиц, прокладку сетей водопровода, канализации, систем полива территорий, общественных фонтанов питьевой воды, общественных туалетов.

В строительном процессе принимают участие множество людей.

Проект объекта строительства представляет собой комплект технической документации, который состоит из пояснительной записки, чертежей и смет, полностью характеризующих намеченное к строительству здание или сооружение.

Инициатором строительства является заказчик (застройщик). Им может быть частный инвестор или организация любой формы собственности:



### История отрасли и введение в специальность

государственной (федеральной, муниципальной), общественной, частной, смешанной. Составление проекта начинается с задания на проектирование, в котором указываются назначение постройки и ее количественная характеристика: число и состав квартир (для жилых домов), объем производимой продукции (для производственных зданий), число обучающихся в одну смену и количество классов (для школ), количество больных (для поликлиник и больниц) и т.д. Записывается также целый ряд других условий и профессиональных требований.

Строительство зданий и сооружений ведут по типовым (разработанным проектными институтами) или индивидуальным проектам.

До проектирования любого здания и сооружения необходимо приобрести в собственность или получить в долгосрочную аренду земельный участок. Вопросы предоставления или приобретения в собственность земельных участков под строительство регулируются Земельным кодексом РФ, Гражданским кодексом РФ и нормативными актами субъектов федерации.

Разрешение на строительство объектов недвижимости выдается исполнительными органами местного самоуправления.

Заказчик решает вопросы, связанные с выделением земельного участка под строительство, и составляет задание на проектирование, в котором указывает назначение здания или сооружения, его местоположение, условия подключения к коммуникациям (водопроводу, канализации, электрическим, тепловым и другим сетям), а также любые другие условия и требования. На этом этапе заказчиком проводятся согласования с соответствующими службами, касающиеся постройки здания или сооружения.

После получения разрешения на выполнение проектных работ организации, имеющие соответствующие лицензии, проводят инженерно-геологические и другие изыскания участка строительства. Чем сложнее и значимей объект будущего строительства, тем детальней должно быть инженерно-геологическое исследование участка. Для этого бурят скважины, из которых берут для исследования грунты, грунтовую воду. Невозможно грамотно запроектировать и построить здание, не зная, какой прочностью обладают грунты, на какой глубине встречаются грунтовые воды, куда и с какой скоростью они движутся, и какое воздействие могут оказывать на подземные части здания.

Получив инженерно-геологические данные и топографический план участка, в работу включаются проектировщики. Архитектурно-планировочную и объемно-планировочную компоновку здания выполняют архитекторы, за его конструктивное решение отвечают инженеры-строители. Проектировщики профиля «Водоснабжение и водоотведение» выполняют проекты устройства в здании водопровода, канализации, электроснабжения, системы пожаротушения и других необходимых систем. После определения общего конструктивного решения здания разрабатываются рабочие чертежи, в которых отображаются все узлы и детали.

Все вопросы взаимосвязки конструкций и инженерных систем здания приходится решать путем согласования. Например, для пропуска стояков водопровода и канализации в перекрытии нужно сделать отверстие. Конструктор должен своевременно узнать об этом, чтобы внести изменения в чертеж плиты. Без согласования с конструктором нельзя проектировать отверстия, выбирать

### История отрасли и введение в специальность

места для навешивания или установки оборудования, самовольно вносить какие-либо изменения в проект.

В разработке проектов принимают участие технологи-строители разных профилей. Они трудятся в производственно-технических отделах, входящих в состав крупных строительных предприятий, и решают вопросы, связанные с технологией и организацией работ на строительной площадке. Технологи-строители составляют строительный генеральный план, в котором отражаются вопросы последовательности проведения работ (календарные планы), ограждения строительной площадки, представляющей собой место повышенной опасности, приводятся расположение временных дорог, схема движения транспорта и грузоподъемных машин по площадке строительства, указываются места складирования материалов, расположения бытовых помещений и многое другое.

Одним из разделов проекта является сметная документация, которая необходима для определения стоимости строительства здания (сооружения) или выполнения какой-либо работы. Смета является обязательной частью любого проекта на строительство, реконструкцию или ремонт. Составляя сметы, учитывают технологию производства работ, от которой зависят время, требующееся для их выполнения, затраты труда рабочих, используемые машины, механизмы и расходные материалы.

Строительная продукция, как и любая другая, должна отвечать определенному набору требований. Для этого разработана и продолжает совершенствоваться система нормативных документов. В настоящее время в Российской Федерации на базе действующих строительных норм, правил и государственных стандартов создается новая система нормативных документов в строительстве Своды правил (СП), которые учитывает произошедшие изменения в экономике, законодательстве и управлении страны. Во вновь разрабатываемых нормативных документах во главу угла ставится защита прав и интересов потребителей строительной продукции, общества и государства, не препятствующая развитию самостоятельности и инициативы предприятий и организаций, а также работающих в них специалистов.

Непосредственное руководство рабочими на строительной площадке осуществляют прорабы и мастера, которые имеют множество разнообразных обязанностей. Они должны изучить проект строительства и в соответствии с ним принимать и складировать материалы и изделия, обеспечивать необходимую и безопасную организацию работ, вести всю строительную документацию, организовывать труд строительных рабочих и т.д.

### **1.3 Виды профессиональной деятельности в области водоснабжения и водоотведения**

Водоснабжение и водоотведение – самая стабильно работающая отрасль страны. Её практически не касаются ни социально-политические революции, ни экономические кризисы. Это объективная реальность: если остановится водоснабжение – прекратится сама жизнь человечества.

Современные дома, цеха и другие сооружения оснащены сложным инженерным оборудованием, которое обеспечивает их нормальное функционирование. В сферу деятельности бакалавра по профилю «Водоснабжение и водоотведение» входят не только внутреннее инженерное оборудование зданий, но и наружные сети и сооружения систем водоснабжения и водоотведения.

Наружные системы водоснабжения включают забор воды из природных источников, очистку и обеззараживание, перекачку, хранение и транспортирование по магистральным водоводам к трубопроводам распределительной сети, подающих воду в микрорайоны, отдельные здания, на предприятия. Внутренний водопровод, распределяющий воду между потребителями, начинается от ввода в здание и заканчивается водоразборной арматурой (кранами). Он оборудуется водомерными узлами и запорной арматурой для отключения отдельных участков сети. Все вновь строящиеся и реконструируемые жилые здания оснащаются индивидуальными счетчиками расхода воды, устанавливаемыми в квартирах. Конечным элементом внутреннего водопровода, предназначенным для разбора воды потребителями, является водоразборная арматура, (краны, смесители, смывные бачки унитазов и т.д.). Прием использованной воды (сточных вод) осуществляется санитарными приборами (раковинами, ваннами, унитазами), являющимися элементами системы канализации. Очевидно, что места размещения водоразборной арматуры и санитарных приборов, их стилевые и конструктивные решения должны быть взаимно увязаны, что может быть выполнено только при совместном решении вопросов проектирования и устройства внутреннего водопровода и канализации.

В результате жизнедеятельности людей и промышленного производства образуются так называемые сточные воды, т.е. воды, использованные на бытовые или производственные нужды и получившие при этом дополнительные примеси (загрязнения). Для сбора сточных вод, их отведения за пределы населенных пунктов и промышленных предприятий, а также для их очистки устраивается канализация. Различают внутреннюю и наружную канализацию. Внутренняя канализация предназначена для приема сточных вод и отведения их из здания в наружную канализационную сеть, которая представляет собой совокупность подземных трубопроводов и канализационных коллекторов, обеспечивающих транспортировку сточных вод к очистным сооружениям. К сооружениям наружной канализации относятся насосные станции, перекачивающие сточные воды и очистные сооружения для их очистки и

## История отрасли и введение в специальность

обеззараживания. Сбрасывают очищенные сточные воды в природные водоемы через специальные сооружения — выпуски.

Квалификационные требования к бакалавру с высшим техническим образованием по направлению подготовки 08.03.01 «Строительство» по профилю подготовки «Водоснабжение и водоотведение» соответствуют Федеральному государственному образовательному стандарту высшего образования.

Объекты профессиональной деятельности бакалавров:

- промышленные, гражданские здания, гидротехнические и природоохранные сооружения;
- системы водоснабжения и водоотведения промышленных, гражданских зданий и природоохранные объекты;
- машины, оборудование, технологические комплексы и системы автоматизации, используемые при строительстве и эксплуатации систем водоснабжения и водоотведения;
- инженерные сети объекты недвижимости, земельные участки, городские территории, объекты транспортной инфраструктуры.

Бакалавр по направлению подготовки «Строительство» и профилю «Водоснабжение и водоотведение» готовится к следующим видам деятельности: изыскательская и проектно-конструкторская, производственно-технологическая и производственно-управленческая, экспериментально-исследовательская, монтажно-наладочная и сервисно-эксплуатационная.

Изыскательская и проектно-конструкторская деятельность:

- сбор обработки, анализа и систематизация исходных данных для проектирования;
- подготовка проектной и рабочей технической документации;
- участие в выполнении инженерных изысканий и обследований;
- систематизации научно-технической информации; выполнение технических разработок;
- составление инженерно-экономических обоснований при проектировании и сооружении объектов водоснабжения и водоотведения;
- расчетные обоснования элементов инженерных систем зданий и сооружений, конструирование деталей и узлов;
- участие во внедрении разработанных решений и проектов, в осуществлении авторского надзора при изготовлении, возведении, монтаже, наладке, испытаниях и сдаче в эксплуатацию запроектированных объектов водоснабжения и водоотведения.

Конструкторская деятельность заключается в создании, испытании и обработке опытных образцов оборудования и сооружений различных вариантов будущего инженерного объекта, выборе из них наиболее оптимального, с точки зрения заказчика, и в разработке технической документации – руководства к изготовлению на производстве. Прогресс в технике выражается в том, что нововведение усваивается и переходит из разряда изобретений в разряд конструкций. Конструктор выполняет расчет технических и технологических параметров инженерного объекта и комплект чертежей, необходимых для изготовления данной конструкции. Чертеж — это «язык инженера», но он еще и

### История отрасли и введение в специальность

язык общения с исполнителями: техниками, мастерами, рабочими. В дальнейшем разработка технологии изготовления объекта переходит к инженерам-технологам. Построенный объект проходит испытания и вводится в эксплуатацию.

Производственно-технологическая и производственно-управленческая деятельность:

- монтаж, ремонт и эксплуатация систем водоснабжения и водоотведения зданий и сооружений, инженерных систем, оборудования и технологических комплексов;
- организация рабочих мест, организация работы малых коллективов исполнителей;
- обслуживание и ремонт технологического оборудования и машин;
- составление технической документации и документации системы менеджмента качества;
- проведение анализа затрат и результатов деятельности производственного подразделения.

Производственно-технологическая деятельность заключается в организации производства транспортирования, перекачки или очистки природных и сточных вод, или обслуживания внутренних инженерных систем зданий. Инженер-технолог руководит отдельными технологическими операциями. Продуктом его профессиональной деятельности являются готовый технический объект и руководство по его эксплуатации.

Экспериментально-исследовательская деятельность:

- выполнение экспериментальных и теоретических научных исследований в области санитарно-технических и инженерных систем, связанных со строительством;
- разработка рекомендаций на основе научных исследований;
- изучения и анализ специальной литературы и другой научно-технической документации, достижений отечественной и зарубежной науки и техники;
- систематизация результатов исследований и составление отчетов по выполненным работам, участие во внедрении результатов и практической реализации.

Экспериментально-исследовательские работы проводят в научно — исследовательских институтах и лабораториях. Объектом исследований может быть инженерное оборудование или технологии очистки природных и сточных вод. Результаты научно —исследовательской работы оформляют виде научных отчетов и внедряют в производство. Особым видом научно —исследовательской деятельности является изобретательская. В последние годы в качестве отдельных видов инженерной деятельности стали выделять также инновационную и экспертную. Изобретательская деятельность заключается в создании новых принципов действия, способов реализации этих принципов или конструкций инженерных объектов, или технологий, т.е. создания особого продукта — изобретений, закрепляемых в виде патентов, авторских свидетельств на полезную модель. Изобретение используются в качестве базового материала при конструировании и изготовлении многих инженерных объектов

Монтажно-наладочная и сервисно-эксплуатационная деятельность:

## История отрасли и введение в специальность

- монтаж, наладка, испытания и сдача в эксплуатацию конструкций, инженерных систем и оборудования;
- проверка технического состояния оборудования;
- организация профилактических осмотров и текущего ремонта;
- составление инструкций по эксплуатации и программ испытаний оборудования систем водоснабжения и водоотведения.

Образовательная программа по направлению 08.03.01 «Строительство» профилю подготовки «Водоснабжение и водоотведение» включает более 40 дисциплин естественнонаучного, социально — гуманитарно — экономического, общепрофессионального и специального циклов, включающих лекционные, практические и лабораторные занятия; учебная и технологические практики, курсовое и дипломное проектирование.

В процессе обучения в университете студенты будут изучать следующие циклы учебных дисциплин:

- ГСЭ – цикл гуманитарных и социально-экономических дисциплин;
- ЕН – цикл математических и естественнонаучных дисциплин;
- ОПД – цикл общепрофессиональных дисциплин;
- СД – цикл профессиональных (специальных) дисциплин;
- ФТД – цикл факультативных дисциплин;
- цикл научных исследований и/или производственной практики;
- квалификационная выпускная работа.

Общие гуманитарные и социально-экономические, математические и естественнонаучные дисциплины включают цикл гуманитарных и социально-экономических дисциплин, знания в области которых дают общее культурное развитие (история, культурология, философия и т. д.) и необходимы для руководства подчиненными, общения с партнерами и т. п. (правоведение, иностранный язык, социология и т. д.), а также цикл математических и естественных дисциплин (математика, вычислительная техника, информатика, физика, химия и т. д.) которые являются фундаментом для изучения всех технических дисциплин — общепрофессиональных и специальных.

Общепрофессиональные дисциплины содержат теоретические и практические сведения, на которых базируются основные положения специальных дисциплин. К ним относятся начертательная геометрия и инженерная графика; теоретическая механика; геодезия; строительные конструкции; гидравлика систем «Водоснабжение и водоотведение» (ВиВ); компьютерное моделирование технологических процессов систем ВиВ; безопасность жизнедеятельности(ЧС); метрология; стандартизация и сертификация.

Специальные технические дисциплины (водоснабжение; водоотведение и очистка сточных вод; насосные и воздухоподводящие станции; санитарно — техническое оборудование зданий; комплексное использование водных ресурсов; эксплуатация систем ВиВ; основы промышленного ВиВ; реконструкция систем ВиВ) дают знания, которые необходимы в производственной деятельности для решения разнообразных технических и организационных задач.

## История отрасли и введение в специальность

Модуль «Технология водоподготовки и очистки сточных вод» включает такие дисциплины как технико-экономическое обоснование инвестиций в системы водоснабжения и водоотведения, физико-химические и биологические основы очистки сточных вод, механическое оборудование сооружений водоснабжения и водоотведения, производство пуско-наладочных работ, технология проектирования, технологии водоподготовки и очистки сточных вод на промышленных предприятиях

Учебный процесс ориентирован на активную самостоятельную работу студентов и носит творческий характер. Лекционные курсы сопровождаются большим объемом лабораторных и практических работ. Знания по специальным дисциплинам закрепляются самостоятельной работой над курсовыми проектами с использованием компьютерной техники с современным программным обеспечением. После окончания четвертого курса студенты защищают выпускную работу и получают диплом бакалавра.

Рабочие места для выпускников по профилю «Водоснабжение и водоотведение» могут быть в различных организациях:

- научно – исследовательские институты и лаборатории;
- проектные фирмы и институты;
- сооружения очистки природных и сточных вод предприятий;
- предприятия коммунального хозяйства городов и населенных пунктов;
- средние и высшие учебные заведения;
- пусконаладочные организации;
- городские, районные и краевые комитеты охраны окружающей среды;
- отдел главного энергетика и экологические службы промышленных предприятий;
- фирмы, осуществляющие комплекс работ по проектированию, поставке, монтажу, наладке и эксплуатации оборудования инженерных систем водоснабжения и водоотведения.

### **1.4 Кафедра водоснабжения и водоотведения Ростовского государственного строительного университета**

Кафедра была образована в 1959 году путем разделения кафедры «Санитарной техники и теплотехники» на две: «Теплогазоснабжения и вентиляции» и «Водоснабжения и канализации». Организатором и первым заведующим кафедрой с 1959 по 1964 год был доцент Г.Ф. Ребров, имевший большой опыт инженерной и руководящей работы.

С 1964 по 1970 годы кафедрой заведовал доцент, кандидат технических наук Кулжинский Владимир Иванович. С 1970 по 1983 год заведующим кафедрой был доцент, кандидат технических наук Михайлов Владимир Александрович. С 1983 по 2014 год заведующим кафедрой был профессор, кандидат технических наук Лысов Владимир Афанасьевич. С 2014 года по настоящее время заведующим кафедрой является директор Института инженерно — экологических систем, доцент, кандидат технических наук Бутко Денис Александрович.

## История отрасли и введение в специальность

В настоящее время преподавательский состав кафедры — 19 человек, из них 4 профессора, 2 доктора технических наук, 11 доцентов, 2 действительных члена и 4 члена-корреспондента отраслевых академий наук. Практически весь преподавательский состав кафедры состоит из бывших студентов, получивших ученые степени и звания. Возрастной диапазон сотрудников кафедры 75 — 25 лет и более молодые всегда могут обратиться за помощью и советом к нашим ветеранам кафедры, у которых мы учимся не только умению проводить лекции, вести научную работу, но и соответствовать высокому званию преподавателя и педагога.

Подготовка специалистов по направлению «Водоснабжение и водоотведение» ведется на следующих уровнях — бакалавриат, магистратура, аспирантура, докторантура. Преподавателями кафедры подготовлено более 3000 высококвалифицированных специалистов, в том числе и для зарубежных стран.

Кафедра осуществляет обучение по 42 дисциплинам, основными из них являются: водоснабжение, водоотведение, гидравлика; гидрология; химия воды; насосы и насосные станции; проектирование, наладка и эксплуатация систем водоснабжения и водоотведения городов и промышленных предприятий; санитарно — техническое оборудование зданий и сооружений; рациональное использование водных ресурсов. Для студентов имеется обширный библиотечный фонд, для которого дополнительно преподавателями кафедры издано 15 учебных пособий, 8 монографий и более 100 методических указаний. В учебном процессе преподавателями широко используются компьютерные технологии.

Для проведения лекционных занятий используется аудиторный фонд университета. Коллектив уделяет большое внимание развитию лабораторной базы, широко внедряет в учебный процесс технические средства, создает филиалы кафедры на производстве, помогает студентам приобрести рабочие профессии в период учебы. Практические навыки студенты могут получить в специально оборудованных лабораториях «Гидравлики, насосов и очистки воды», «Контроля качества воды». Общая площадь учебно-лабораторной базы составляет более 140м<sup>2</sup>. Большое значение придаётся организации самостоятельной работы студентов. С 1980г. на базе «Водоканала» г. Ростова-на-Дону организован и функционирует филиал кафедры, в котором, помимо организации учебного процесса на производстве, выполняется значительный объём теоретических и практических научных разработок.

Научная работа кафедры в течение ряда лет ведется в направлении разработки оптимальных условий и конструкций для очистки природных и сточных вод, а также исследований водозаборов. Кафедра обеспечена достаточной производственной базой для прохождения практик. Основными производственными объектами являются: ПО «Ростовводоканал»; ОАО «Институт «Ростовский водоканалпроект»; очистные сооружения КЭЧ-2, Водоканалы городов Азова, Усть – Лабинска и Сочи. О качестве обучения свидетельствуют призовые места, завоеванные студентами на Всероссийском конкурсе по специальности «Водоснабжение и водоотведения» и в конкурсах на лучший дипломный проект. По-настоящему повысить уровень квалификационной подготовки и принести пользу в решении экологических задач водоподготовки и водоочистки можно только занимаясь научной работой. На нашей кафедре традиционно все



### История отрасли и введение в специальность

сотрудники участвуют в госбюджетной тематике "Совершенствование процессов очистки природных и сточных вод Южного региона Р.Ф.", которой руководят профессор В.А. Лысов и профессор Н.С. Серпокрылов. По темам научных разработок кафедры защищены диссертационные работы, получены патенты, результаты внедрены на объектах водоочистки и водоподготовки. Студенты активно привлекаются к научно-исследовательской работе в направлении разработки оптимальных условий и конструкций для очистки природных и сточных вод. В процессе выполнения НИР сотрудниками, преподавателями и студентами кафедры разработаны рациональные технологии и конструкции, которые успешно внедрены на городских водопроводных и канализационных сооружениях г. Ростова-на-Дону, Баку, Армавира, Анапы, Сочи, Туапсе, Невинномысска, Майкопа, Белореченска, Тимашевска, Усть-Лабинска, Приморско-Ахтарска и др. городов, на крупных промышленных системах водоснабжения и водоотведения Невинномысского и Руставского ПО «Азот», Краснодарских химзаводов в г. Краснодаре и г. Белореченске, завода кузнечно-прессовых автоматов в г. Азове, заводе им. Димитрова в г. Таганроге и на ряде других объектов. Сотрудниками кафедры получено более 80 патентов и приоритетов на выдачу патентов, сделаны доклады на конференциях, симпозиумах и семинарах, напечатано более 600 статей в журналах и сборниках. Студенты кафедры активно участвуют в международных студенческих конференциях, российских и региональных конкурсах научных работ и дипломных проектов. Часто научная работа, начатая на 3 — 4 курсах института, становится базовой для выполнения дипломной работы, магистерской и впоследствии кандидатской диссертации.

На кафедре отношение к студентам — как к будущим коллегам им принадлежат наши знания, результаты научных достижений и возможность сотрудничать. Преподаватели кафедры всегда помнят и о том, что они ответственны за воспитание в студентах таких качеств как добросовестность, трудолюбие, интеллигентность, развитие творческого потенциала, формирование достойных граждан нашей страны. На нашей кафедре реализует свою работу институт кураторства и наставничества.

Кафедра ВВ РГСУ поддерживает тесную связь с соответствующими кафедрами Московского, Санкт-Петербургского, Казанского, Воронежского, Волгоградского строительных университетов и Южно-Российского технического университета (г. Новочеркасск).

Преподаватели кафедры имеют тесные связи со своими коллегами за рубежом. В порядке оказания учебно-методической помощи зарубежным странам кафедра участвовала в разработке учебного плана для специальности «Водоснабжение и канализация» Политехнического института Алжирской народно-демократической республики. Профессором кафедры Серпокрыловым Н.С. ведётся плодотворное сотрудничество с зарубежными учёными Канады, ФРГ, Бразилии, Колумбии, Мексики, Мавритании, Украины. Представители кафедры участвовали в международных конференциях и симпозиумах в г. Филадельфии (США), Масатлан, Мехико, Гвадалахара, Риоверде (Мексика). Аспиранты из Мексики, Бурунди, Мавритании, Сирии защитили диссертации и стали высококвалифицированными специалистами. Ежегодно магистры кафедры

### История отрасли и введение в специальность

проходят обучение или стажировки в Высшей специальной школы г. Зюдебурга и г. Хильдесхайма (Германия).

Выпускники нашей специальности подготовлены к тому, чтобы занимать любые руководящие должности, в том числе в строительном секторе и коммунальном хозяйстве. Кафедра курирует вопросы трудоустройства молодых специалистов. Ежегодно проводится выездная биржа труда для выпускников.

## ЛЕКЦИЯ №2

# 2 РАЗВИТИЕ ОТРАСЛИ ВОДОСНАБЖЕНИЯ И ВОДООТВЕДЕНИЯ

### 2.1 История развития водоснабжения

История отрасли «Водоснабжение и водоотведение» уходит корнями в глубокую древность. С самого начала возникновения первых цивилизаций – Индии, Вавилона, Ассирии, Египта – население крупных городов было вынуждено решать вопросы снабжения чистой водой больших общин людей, а также полного и быстрого удаления отходов от жилья.

Еще в древние времена, за 4000 лет до нашей эры, из-за капризов природы древним египтянам пришлось серьезно поломать голову над созданием системы подачи воды, которая позволила бы не так сильно зависеть им от природных стихий. Вопрос тогда стоял очень остро, ведь только регулярная подача влаги могла обеспечить сохранение урожая на полях. В то время, конечно, не шла речь о таких моментах, как очистка воды, водоснабжение, просто необходимо было создать оросительные системы для посевов, водопроводные каналы, водохранилища для создания запасов воды. Тогда у древних египтян не было мыслей о создании разветвленной системы труб для отдельной доставки питьевой и технической воды.

При строительстве метрополитена в самом центре Афин был обнаружен участок коммунальной системы водоснабжения и канализации древнего города V–VI века до н.э., известного специалистам под названием Писистриан. В районе нынешней станции Акрополис (Acropolis) при раскопках на глубине 1,25–2,15 м был вскрыт хорошо сохранившийся водопровод, состоящий из тщательно подогнанных терракотовых труб, уложенных в канаву. Для отвода использованной воды и дренажа осадков вдоль другой стороны улицы был проложен еще один водопровод с трубами значительно большего диаметра и коллекторными отверстиями в средней верхней части каждой цилиндрической секции трубопровода сбора воды. Для отвода стоков в водоотводную систему из домов на правой стороне улицы к дренажным отверстиям сделаны каменные стоки-лотки. Их конструкция и расположение позволяли избежать попадания сточных и использованных вод в водопровод питьевой воды.

Для надежного водоснабжения в древнем мире не жалели сил и средств. Например, на острове Самос в середине VI века до н.э. строителем Евполином был построен водопроводный тоннель длиной 1 км.

Ко II веку в Риме действовало 11 водопроводов, дававших в день примерно от 600 до 900 л на человека! Такое огромное количество воды после использования отводилось в Тибр с помощью подземных канализационных каналов, самый крупный из которых – *Cloaca maxima* – частично просуществовал вплоть до 1900 года.

Однако только в IX веке монахи из монастырей Франции отвели воды некоторых ручьев и оборудовали два общественных водоема. В самом Париже

## История отрасли и введение в специальность

общественные бассейны были сооружены по приказу короля Филиппа-Августа в XII веке. Первый колесный водоподъемник из реки Сены был построен при короле Генрихе IV. Но все же водоснабжение растущего населения Парижа было явно недостаточным: парижане тех лет (начало XVI века) пили в среднем по полтора литра вина в сутки, но зато располагали всего одним литром питьевой воды на человека! Только в конце XVIII в. была создана акционерное общество "Компания парижских вод", которая начала строить систему централизованного водоснабжения из реки Сены и ее притоков.

Водоснабжение большинства стран Европы развивалось примерно по тому же пути, что и Париж. Вслед за водопроводом в Европе в XIX началось интенсивное строительство канализационных систем, которое получило наибольшее развитие в самой передовой стране того времени - Англии. К 1883 году в Англии малосовершенные канализационные системы имелись в 50 городах. Именно в Англии в 1862 году впервые в мире были разработаны санитарные нормы, и был издан закон об очистке сточных вод перед их выпуском в водоемы.

История водопроводов в России насчитывает многие века. По результатам археологических раскопок и упоминаниям в летописях известны водопроводные системы в Великом Новгороде, относящиеся к XI-XII векам. Это водопровод из деревянных труб на Ярославовом дворище, а также водосточный и дренажный каналы. Самотечные водопроводы для обеспечения водой промыслов солеварения и квасоварения устраивались в XII-XV веках в Новгороде и Старой Руссе.

В XVII веке были устроены напорные водопроводы для кремлевских дворцов в Москве. Вода из Москва-реки забиралась машиной на конной тяге и под напором подавалась в бак на Водовзводной башне, а оттуда по свинцовым трубам длиной 400-450 м поступала во дворец.

В средние века обеспеченность водой населения Европы, России и других регионов ни в какой степени не могла сравниться с обеспеченностью водой древнего Рима. Централизованные системы водоснабжения отсутствовали. При минимальном потреблении воды не было необходимости и в системах канализации. Нечистоты сливались в ближайший овраг, канаву или просто на улицу. Источниками водоснабжения были колодцы и родники. В городские поселения вода доставлялась за плату в ведрах, бочках или цистернах. Из-за отсутствия канализации естественные источники воды загрязнялись и являлись причиной возникновения и распространения различных инфекционных заболеваний. Таким образом, неблагоприятная санитарно-эпидемическая обстановка диктовала необходимость отведения сточных вод. Однако строительство канализационных сетей в Европе было предпринято лишь немногим более 100 лет назад. Системы канализации были сооружены сначала в Лондоне, затем в Париже и Берлине. Строительство канализационных сооружений сразу же сказалось на санитарно-гигиеническом состоянии источников водоснабжения. Например, в Берлине в течение года после ввода в строй канализации количество лиц, заболевших холерой, снизилось вдвое, и через непродолжительное время эта инфекция была побеждена.

## История отрасли и введение в специальность

Однако начало широкого строительства разнообразных гидротехнических сооружений и водопроводов связано, прежде всего, с эпохой Петра I - то есть началом XVIII века. В 1770 году Екатерина II повелела провести подземные трубы под главнейшими улицами города. К 1832 году протяженность водостоков Петербурга превышала протяженность сетей Парижа.

Вторая половина XIX века характеризуется устройством централизованных систем водоснабжения в городах: Саратов (1857 и 1875г.г.), Москва (1858), Петербург (1861) и (1876г.г.), Ярославль (1862), Новочеркасск (1865г.), Тверь (1865г.), Ростов-на-Дону (1865г.), Киев (1870г.), Одесса (1873г.), Екатеринослав (1873), Саратов (1873г.), Казань (1875г.), Харьков (1879г.), Тура (1894г.), Самара (1886г.), Царицын (1890г.).

Паровая машина становится основным двигателем на насосных станциях, а поршневые (плунжерные) насосы - повсеместным средством подъема воды. Вместе с тем в конце XIX- начале XX веков начинается применение не только горизонтальных центробежных насосов (Одесса), но и вертикальных центробежных насосов с электрическими двигателями (Москва). Широкое распространение для транспортирования воды получают чугунные трубы, городские водопроводные сети для повышения их надежности устраиваются кольцевыми, широкое распространение получают домовые водопроводы.

В 1900г. начал строиться и в 1904г вступил в действие первый московский водопровод с приемом воды у деревни Рублево, суточной производительностью 100000 м<sup>3</sup>, что соответствовало норме водопотребления 60 литров в сутки на человека.

И все же в 1913г. из 1063 городов Российской империи лишь 219, или 20,6%, обслуживались водопроводами. Однако производительность их была еще недостаточной: на каждого жителя приходилось только 20 литров воды в сутки.

В 1937 г. водопроводы имели уже 55,5% городов в СССР. В 1935 г. в США – 84% городов имели централизованные системы водоснабжения, во Франции – 82%.

После Великой Отечественной войны пришлось выполнять огромные восстановительные работы для обеспечения водой населения и промышленности. Работы по восстановлению и постройке новых водопроводов в 580 городах продолжались до 1960 года.

На сегодняшний день охват населения городов и поселков России централизованным водоснабжением составляет примерно 98%, а канализацией – около 75%.

С развитием систем централизованного водоснабжения во всем мире очень скоро возникла необходимость очистки и дезинфекции воды, особенно той, которая забирается из поверхностных водоемов (рек, озер, водохранилищ) и используется на хозяйственно-питьевые нужды. Во многом к этому подтолкнули и периодические эпидемии холеры и брюшного тифа, прокатившиеся по странам в XIX – начале XX веков.

Холера – болезнь, постоянно гнездящаяся в Индии, откуда она часто заносилась в Европу, вызывая здесь большие эпидемии. Сильный взрыв эпидемии в России в 1830 г. привел к распространению ее по всей Европе и Северной Африке. Другая волна холерной эпидемии началась в Индии и Китае в

## История отрасли и введение в специальность

1841 году и достигла Европы в 1847 г. В Гамбурге умерло 8600 человек, в Альтоне – 381. И это несмотря на то, что Альтона имеет водозабор ниже по течению выпуска гамбургской канализации. Причиной относительного санитарного благополучия в Альтоне явились хорошо работавшие медленные песчаные фильтры.

Широкое применение очистки питьевой воды и строгие санитарные меры по уходу и надзору за приезжающими из стран, где возможно заражение холерой, освободили Западную Европу и США от эпидемии холеры. Только в России, благодаря нашей отсталости в деле водоснабжения и санитарии, вообще, вспышки холеры продолжались до 1922 г.

Эпидемии брюшного тифа распространены гораздо больше. Брюшной тиф – эндемический, существующий постоянно во всем мире в большом или меньшем размере, и эпидемический, изредка появляющийся в виде массовых эпидемий. Во многих случаях установлено, что эпидемические вспышки тифа обязаны заражению тифозными палочками воды. В 1909 г. в Харькове – 8000 заболевших, 2000 смертей. Во многих случаях тифозной эпидемии удалось доказать заражение питьевой воды канализационными стоками (США, Германия). Весной 1926 г. в Ростове – на – Дону вспыхнула эпидемия брюшного тифа, давшая 2000 заболеваний. Причиной эпидемии было заражение “Богатого источника” канализационной водой из лопнувшей трубы. В конце 1926 года в Ганновере (Германия) тифозная эпидемия охватила 2500 человек (260 смертей). Причина – заражение питьевых фильтрационных галерей и колодцев поверхностными водами.

Установлена тесная связь эндемического тифа с водоснабжением. Во всех Европейских странах смертность от брюшного тифа до устройства хорошего водоснабжения была очень высокой, достигая 100 и более случаев на 100000 жителей. С устройством водопроводов, дающих хорошую воду, смертность от тифа начинает быстро падать, доходя до 5 – 10 случаев на 100000 жителей (Вена, Берлин, Москва). В США, несмотря на наличие большого количества водопроводов, но использующих воду без очистки или спускающих канализационные стоки без очистки, смертность от тифа в 1910 году составляла 23,5 человека на 100000. После энергичной постройки фильтровальных установок и введения хлорирования уже в 1924 году в США смертность падает до 5 человек на 100000.

Вообще, о необходимости поддержания воды, используемой для питья, в должном качестве, знали еще в древности. 2000 лет до нашей эры в медицинской книге на санскритском языке “Усрута Сангита” находим указание:” хорошо держать воду в медных сосудах, выставлять ее на солнечный свет и фильтровать через древесный уголь”. Применение квасцов, как коагулянта для осветления природной воды, было известно в древнем Китае и Египте. У греков, римлян, а позже у арабов встречаются ряд указаний по качеству воды и ее очистке. Далее имеем перерыв почти до XIX века. Можно выделить основные даты формирования систем очистки воды:

1829 — Джеймс Сипсон строит первым медленный песчаный фильтр;

1842 — Карл (Англия) получает патент на известково-содовый способ умягчения воды;

## История отрасли и введение в специальность

1852 — решение парламента об обязательном фильтровании всей воды Лондонского водопровода;

1861 — первые, но неудачные попытки применить фильтры для очистки воды Петербургского водопровода;

1860 — 1880. — развитие реагентных способов умягчения воды, вызванное ростом промышленности и котельных установок;

1884 — Хайят (США) получает патент на очистку воды скорыми фильтрами с предварительной коагуляцией сернокислым глиноземом;

1885 — Фридлянд вводит регулярный бактериологический анализ сырой и фильтрованной воды Лондонского водопровода;

1888 — после пятилетней судебной тяжбы решением сената “Общество Петербургского водопровода” вынужденного приступить к постройке фильтров (оконченной в 1889 году);

1900 — первая в России установка скорых фильтров (Нижний Новгород);

1902 — первая современная установка с прямоугольными скорыми фильтрами в Литль – Фолс (США);

1903 — открытие Рублевской фильтровальной станции (Москва);

1905 — Хустон вводит впервые регулярное хлорирование воды в Линкольне (Англия);

1910 — первая установка для хлорирования водопроводной воды в России (Нижний Новгород);

1910 — Ч. Дарнелл (США) впервые применил жидкий хлор для хлорирования воды вместо хлорной извести;

1911 — открытие новой фильтровальной станции для осветления воды и обеззараживания в Петербурге;

1913 — начало хлорирования в Петербурге;

1914 — одна из первых в мире установок для обеззараживания водопроводной воды озоном (Василевский остров в Петербурге).

К началу 80-годов были приняты радикальные меры по повышению уровня проектирования и строительства систем водоснабжения в нашей стране. На этот период централизованные системы водоснабжения имели уже около 970 городов РСФСР. Населению ежесуточно подавалось примерно 35 млн. кубометров воды питьевого качества.

В настоящее время большой проблемой систем водоснабжения является плохое качество природной воды, что требует новых и новых затрат на дополнительную очистку питьевой воды. Преобладающее большинство источников поверхностных вод подвергается чрезмерному антропогенному воздействию, особенно такие реки, как Волга, Дон, Обь, Северная Двина, Урал. Вода загрязняется ионами тяжелых элементов, пестицидами, детергентами, токсичными химическими соединениями, хлорорганикой и другими веществами.

## 2.2. История развития водоотведения

В доисторические времена удаление отходов не вызывало существенных затруднений, так как человек находился в условиях нетронутой природы, которая

### История отрасли и введение в специальность

избавляла его от всех хлопот при решении данного вопроса. Лишь, когда люди стали объединяться в большие общины, возникла необходимость создания устройств, предназначенных для быстрого и полного удаления отходов от жилых мест. Жидкие отбросы, главным образом, продукты жизнедеятельности человека, можно было удалять самотеком, по принципу существующей в настоящее время системы канализации. Не всегда устройство канализационных сооружений вызывало поддержку и одобрение горожан. Одни доказывали ее вред и считали, что канализация способствует развитию болезней из-за воздействия клоачных газов. Другие требовали запретить спускать человеческие экскременты в канализационную сеть, утверждая, что население лишается выгод, которые могли бы быть извлечены при использовании нечистот в качестве удобрений.

Литературные источники свидетельствуют о существовании каналов для отведения дождевых и бытовых сточных вод в Индии и Китае около 5-6 тыс. лет назад. О применении воды для удаления нечистот свидетельствуют археологические раскопки древних поселений Вавилонии, Ассирии, Финикии, Египта, Греции и Рима. За несколько тысячелетий до нашей эры, в ассирийском Саргонском дворце в г. Дур-Шаррукин (ныне Хорсабад в Ираке) при раскопках был обнаружен канал высотой 1,4 м и шириной 1,2 м. По-видимому, подобные каналы могли предусматриваться лишь для крупных строений, в жилищах богатых людей и, прежде всего, во дворцах древних властителей. Поражает высокое качество строительных работ. При раскопках в Вавилонии были обнаружены канализационные каналы, выложенные из обожженного кирпича, обмазанного битумом. Аналогичные сооружения, существовавшие еще за много тысячелетий до нашей эры, обнаружены также у ассирийцев.

В Древнем Риме, где все продавалось и покупалось, общественные уборные устраивались по "частнокапиталистическому" принципу. Отсюда пошло выражение "деньги не пахнут". Во дворце императора Августа туалет представлял собой полукруглое помещение с тремя нишами. В каждой нише имелось мраморное сиденье. Нечистоты смывались постоянно текущей под сиденьями водой. Аналогичный смыв нечистот водой был устроен во многих частных и общественных уборных. Есть сведения, что в 315 году новой эры в Риме было сто сорок четыре общественных туалета. История канализации сообщает о роскошных уборных, которые назывались фриками и служили местом встреч и бесед под журчание сливных ручьев. Посещение фриков было по карману только очень состоятельным гражданам Древнего Рима. Некоторые фрики, вмещавшие до пятидесяти человек, были богато декорированы мозаикой на полу и фонтанами.

Большое потребление воды в Древнем Риме приводило к образованию большого объема сточных вод. Для отведения их в реку Тибр использовали ручьи. Часть таких ручьев перекрывалась, и получались канализационные каналы. В Древнем Риме в VI в. до н. э. был построен большой, закрытый водоотводящий канал «Клоака Максима». Этот канал служил как для осушения болотистой почвы, так и для спуска нечистот. Отдельные части этого канала использовались вплоть до начала 20-го столетия н. э. Канал имеет плоское дно и сводчатое перекрытие. В отдельных местах ширина его составляет несколько метров.



### История отрасли и введение в специальность

В средние века искусство канализации было утеряно, нечистоты выливались прямо на улицу, а позже Людовик XIV пользовался горшком (иногда даже не прерывая аудиенции). В большинстве этих рыцарских владений отхожие места выполнялись в виде башенных надстроек с наклонно устроенным стоком или в виде открытого снизу эркера, расположенного на наружной стене замка. При этом нечистоты стекали сначала по стене замка затем вниз по холму, на котором он был расположен, и далее исчезали в низине. Антисанитарное состояние средневековых городов способствовало распространению эпидемий чумы, проказы, оспы, тифа во всех странах Западной Европы. И лишь великие моры и эпидемии средних веков побудили к созданию канализационных систем в крупнейших городах.

В средние века, когда население Парижа насчитывало 150 тыс. жителей, для борьбы с эпидемиями и отвратительным запахом в районе Монмартра в 1370 г. построили первый крытый канализационный отстойник. К 1643 г. было оборудовано 24 канализационных стока 26 км. При правлении Людовика XIV впервые провели большую канализационную трубу вокруг Парижа. Однако неочищенные сточные воды всё так же попадали в Сену, откуда жители города брали воду, качество которой постоянно ухудшалось. При Наполеоне III каждая улица была оборудована канализационной трубой. Ливневые воды выбрасывались ниже города по течению Сены. В 1894 г. канализационная сеть составляла 964 км, а существующий закон вменял в обязанность городским властям очищать все сточные воды. И тогда в 1928 г. Департамент реки Сены принял Генеральный план по переработке сточных вод. Жидкие бытовые отходы стали выводить за пределы Парижа к станции по очистке сточных вод, расположенной в сельскохозяйственном парке Ашера. Теперь эта станция очищает 75% (2080000 м<sup>3</sup> в сутки) всех бытовых сточных вод парижского региона.

Значительному улучшению санитарного состояния городов способствовали мероприятия по устройству ватерклозетов в Англии. Первые попытки в этом направлении были предприняты в 1775 г., однако лишь в 1810 г. появились более или менее приемлемые конструкции. Изобретателя этого устройства звали Джон Харрингтон. Через некоторое время, в 1849 году, соотечественник Харрингтона Стефан Гриффин сделал водяной затвор в виде буквы S, просто изогнув отводную трубу и тем самым устранив самый существенный недостаток изобретения своего предшественника - без водяного затвора от ватерклозета весьма дурно пахло.

Развитие систем водоотведения (канализации) в России существенно отставало от систем водоснабжения. В начале XX в. в Петербурге продукты жизнедеятельности горожанина за год по подсчетам тогдашней статистики составляли 700 пудов (более 11 тонн), сюда включались не только фекалии, но и помои и другие нечистоты. Золотарным промыслом занимались крестьяне из окрестных деревень: экскременты из выгребных ям на лодках вывозились в море, а когда Финский залив замерзал, нечистоты, снег и мусор по ночам вывозились из города на поля, как удобрения.

В России в начале позапрошлого века канализация была всего лишь в 11 городах, причем Москва могла похвастать канализацией только в пределах Садового кольца, а при Петре, в Москве лошади с повозками утопали в грязи по брюхо, хотя первые в России подземные каналы для отведения загрязненных вод

## История отрасли и введение в специальность

были построены в Новгороде и Москве уже в XI-XIV веках. Отсутствие канализации приводило к бесчисленным массовым инфекционным заболеваниям, в конце XVIII в. треть населения Москвы погибло от эпидемии чумы.

Промышленное развитие и рост городов в Европе в XIX в. привели к интенсивному строительству водоотводящих каналов. Наибольший объем оно получило в Англии, которая одной из первых встала на путь промышленного развития и где быстрее всего происходил рост городов. Сильным толчком к развитию водоотведения городов стала эпидемия холеры в Англии в 1831 г. Канализационные системы, хотя и малосовершенные, имелись в Англии в 1833 г. более чем в 50 городах. Значительно позже началось строительство канализации в Германии (Гамбург — с 1843 г., Штеттин — с 1862 г., Франкфурт-на-Майне — с 1867 г., Данциг — с 1870 г., Берлин — с 1873 г. и т. д.). К 1870 г. в Германии насчитывалось более 50 крупных городов, имевших канализацию. Более быстрым темпом шло строительство канализации городов США — к 1902 г. было канализовано около 1000 городов.

Строительство в городах Европы и Америки канализации, обеспечивающей лишь отведение загрязненных сточных вод и выпуск их без очистки в водоемы, очень скоро привело к резкому загрязнению последних.

Последствия этого первой ощутила Англия как в связи со значительным развитием городов, так и вследствие маловодности рек, не обеспечивающих необходимого разбавления сточных вод и самоочищения водоемов. Поэтому еще в 1861 г. в Англии был издан закон об очистке и освобождении сточных вод перед выпуском в реки от фекальных масс и гниющих веществ. Это было первым шагом к постановке в законодательном порядке вопроса об очистке сточных вод. Затем, на основании работ специальных комиссий в 1870 и 1876 гг., были установлены нормы очистки сточных вод при выпуске их в реки в зависимости от степени разбавления.

Сильное загрязнение рек во второй половине прошлого - века явилось толчком для проведения различных исследований с целью определения возможности очистки сточных вод, отводимых через канализацию. Именно в этот период по примеру англичан многие города стали устраивать известные в наше время поля орошения. В результате этого реки стали чище, и, кроме того, сточные воды могли быть использованы в сельском хозяйстве.

Возрастающая потребность растущих городов и развивающегося производства в отводе промышленных стоков привела к массовому строительству канализации в городах и поселках. В разное время для канализации использовались трубы из дерева, камня, металла, в современной канализации используются бетонные трубы, и если для городов проблема канализации сейчас вроде бы решается, то с проблемами канализации за городом приходится сталкиваться. Очистка сточных вод на полях орошения и полях фильтрации осуществлялась тогда только в Москве. Однако бурный индустриальный рост в России к началу XX века поставил эту проблему в число первоочередных.

К 1922 г. канализация была в 22 городах России. В этих городах к канализации было присоединено примерно 25% владений, что составляло лишь 4,8% общего числа владений в России, имеющих водопровод. В частности, в Петергофе к канализации было присоединено 90% владений, в Москве — 50%, в

### История отрасли и введение в специальность

Самаре— 8,9%, в Нижнем Новгороде— 6,8%, в Саратове — 6,4%, в Ессентуках— 0,9%, в Пятигорске— 0,66%.

Первые станции полной биологической очистки были построены в Москве и ее окрестностях. В 1929 г. в Москве была введена первая очередь Кожуховской станции аэрофльтрации, а в 1931 г.— вторая очередь общей производительностью 37 тыс. кубометров в сутки.

Современные системы водоотведения, включающие очистные станции, в нашей стране по существу созданы во второй половине XX века. С середины 60-х годов началось широкомасштабное строительство очистных сооружений. Следующим этапом развития систем канализации явилось наращивание мощности очистных сооружений за счет строительства дополнительных технологических линий, реконструкции действующих сооружений и интенсификации их работы. Важное значение приобрел анализ накопленного опыта, позволяющего более эффективно решать задачу полного канализования населенных пунктов и предотвращение загрязнения водных ресурсов. В Российской Федерации в 1978г. ввод мощностей по очистке сточных вод достиг 2864,9 тыс. кубометров в сутки, а канализационных сетей— 627,3 км.

К началу 90-х годов городское канализационное хозяйство обслуживало свыше 90% городского населения и значительную часть промышленных предприятий. Остальная часть населения, проживающая в индивидуальных домах, не подключена к канализационным сетям или имеет собственные местные системы канализации.

Следующей проблемой стало возрастание доля ветхих трубопроводов в уличных сетях канализации, и в 2000 г. оно составила около 60% общей протяженности. При этом среднее число аварий и повреждений достигло 0,6—0,9 на километр сети в год, что в 2—3 раза выше, чем за рубежом.

В настоящее время Правительство РФ привлекает крупные российские компании к активному участию в реформировании жилищно-коммунального комплекса, управлению коммунальными предприятиями современного менеджмента и вложению крупных инвестиций, необходимых для модернизации и развития коммунальной инфраструктуры.

## 2.4 История и перспективы систем водоснабжения и водоотведения г. Ростова – на – Дону

**Немного истории.** Много-много лет назад, когда границы Русского государства располагались значительно севернее, а красавца-Ростова не было и в помине, родилась среди донских казаков вот такая легенда. Будто бы году эдак в 1695, а может в 1696, решил царь Петр помочь казакам Азов воевать. Собрал он русское войско и двинул против турок. А так как был царь по характеру неугомонен и храбрости великой, нередко выезжал сам вперед с небольшим боевым дозором или скакал на резвом донском скакуне во фланге казачьей конницы, рискуя затеряться среди запутанных и труднопроходимых донских балок. Вот в одной-то из них, запыхавшись и порядком устав, спешился Петр у

## История отрасли и введение в специальность

прозрачной степной криницы, зачерпнул пригоршню ключевой воды, а испив, крикнул от удовольствия: "Богатый источник".

Пару-тройку десятилетий спустя, когда стал вопрос о месте для будущей крепости Святого Дмитрия Ростовского, вспомнили об источнике, прозванном в народе Богатым. А может, сыграла здесь роль и царедворская хитрость. Только, как сообщал в 1744 году капитан Сипягин в сенат, "место для крепости выбрано... вверх по реке Дону от устья реки Темерника расстоянием две версты и 300 сажен, против урочища, называемого Богатый колодезь, где ключевая вода имеется и весьма немалое течение. И хотя бы реки и не было, то гарнизон доволен будет без нужды источника водою, которая весьма и здорова..."

История развития любого города тесно переплетена с водой. Водоснабжение г. Ростова — на — Дону неразрывно связано с родником "Богатый источник", водой которого жители все время пользовались, доставляя ее к месту употребления с помощью бочек и ведер. Ещё в середине 19 в. водовозы доставляли воду в бочках по крутым неустроенным дорогам к «верхней» части города. Первый технический проект Ростовского водопровода был рассмотрен городской думой ещё в 1847 г. Проект предусматривал создать на базе Богатого источника систему производительностью 50.000 ведер в сутки. Строительство его началось в 1851г., но через 2 года после начала работ ревизией под руководством городского архитектора Лысакова, было выяснено, что строящийся объект способен обеспечить подачу не 50.000 ведер в сутки, а лишь 200(!). Работы, несмотря на результаты проверки, были доведены до конца, и какое-то небольшое время водопровод проработал.

В 1865 г. дума заключила концессионный договор («Контракт по устройству в г. Ростове на Дону водопровода»). Снабжение водой осуществлялось из родника Богатый источник. Купцы, создавшие концессию Кукса Т.П., Кошкин С.Н., Дмитриев Г.В. обязались подавать в город воду до 1500 куб.м. (или 150.000 ведер) в сутки. Полноценно начало работы Ростовского водопровода связывают с пробной подачей воды главный резервуар в 1865 г.

В связи с этим была построена насосная станция. Воду подавали в Никольский резервуар (250 куб.м.), а из него самотёком разводилась по чугунным 75-мм. трубам по сети общей длиной 5,3 км. Было устроено 8 водоразборных будок, к чему позже добавили 50 пожарных кранов. Считалось, что для тогдашнего 17-тысячного населения города этого было достаточно.

В 1887 г. дума обсуждала вопросы «разветвления водопровода, перекладки труб на Богатом, дарового отпуска воды». К концу 1880-х население города достигло 80-ти тыс. чел., активно развивалась промышленность, и воды городу стало недоставать. Цена воды стала резко подниматься. К 90-м годам, с увеличением числа населения и промышленным развитием был полностью использован дебит источника (3000м<sup>3</sup>/сут) и воды стало городу не хватать. В 1892 году «Общество» было вынуждено использовать кроме родника и реку Дон.

Для очистки донской воды были построены 5 английских медленных фильтров с общей площадью 1000м<sup>2</sup>, которые дали дополнительно еще 2500м<sup>3</sup>/сут фильтрованной донской воды. Никольский резервуар был расширен до объема 1075 м<sup>3</sup>, а на пересечении Красноармейской улицы и Крепостного переулка был построен еще один резервуар емкостью 250 м<sup>3</sup> (Острожный). С

### История отрасли и введение в специальность

ростом потребности города в воде, «Общество» вынуждено было увеличить нагрузку на медленные фильтры вдвое (доведя ее до 5000 м<sup>3</sup>/сут). Чтобы сохранить высокое качество воды, перед английскими медленными фильтрами были устроены специальные осадочные бассейны и механические фильтры. Однако и этого оказалось мало. В период 1900-1910 годов для промышленных целей был построен водопровод из Дона, длиной 9 км из труб диаметром 200 мм, подаваемая вода не фильтровалась, а только отстаивалась. Так как эту воду потребляли жители и для питья, в 1910 году в Ростове вспыхнула большая эпидемия холеры. Это послужило толчком для устройства новых скорых американских фильтров с общей производительностью всего водопровода в 20000 м<sup>3</sup>/сут (1910-1911г.). Серьезная реконструкция водоканала была проведена в период времени до 1910 г. Сеть увеличили на 21 км, мощность водопровода довели до 20.000 куб.м./сутки, а в 1911 г начато хлорирование воды. В 1915 г. промышленный водопровод прекратил существование. Водопроводная сеть стала единой. Длина её составила около 40 км.

Во время первой мировой и гражданской войн концессионеры усиленно эксплуатировали предприятия с минимальными затратами на поддержание оборудования и частичной распродажей его в 1918 - 1919 года.

После революции оборудование было восстановлено к 1924 году. В это время работали отстойники с коагуляцией и американские скорые фильтры Джуэля. Среднесуточная подача воды в город составляла 16000 м<sup>3</sup>/сут.

В годы воин и революции работа водопровода была нарушена и лишь к 1924 г. её мощность приблизилась к той, что была в его наилучшую пору 1911-12 гг. Осенью 1929 г. строительство основных сооружений 1-й очереди было завершено. Производительность водопровода составила 30.000 куб.м. в сутки, а длина трубопровода стала 531 км. За неимением иных, подземных источников воды, основным источником воды оставался Дон. На левом берегу с востока Зеленого острова был построен большой ковш-отстойник, окруженный незатапливаемым земляным валом. Предварительно отстаиваемая вода самотеком шла по дюкеру, проложенному по дну Дона в береговой колодец, расположенный на территории станции 1-го подъёма. Здание её строилось с перспективой работы на полную производительность 2-х очередей водопровода. В 1-ю очередь было установлено 4 центробежных насоса по 500 куб.м. каждый с высотой напора до 1047 м. Напорный водопровод (Ø 700 мм. \* 5,9 км) подавал воду на комплекс очистных сооружений «на горе», в самой высокой точке города. Использовались сернокислый алюминий и газообразный хлор. После этого вода отстаивалась еще раз в железобетонных накопительных ёмкостях по 3100 куб.м. Станция 2-го подъёма подавала воду в верхние зоны города. В здании установлены 2 насоса по 450 куб.м. каждый и 2 по 216 куб.м. С 1928 года водопровод перешел на дезинфекцию воды жидким хлором. В 1928 году еще работали на насосной станции паровые двигатели и поршневые насосы, но уже в этом году их стали заменять на центробежные насосы с электродвигателями. В 1928 году протяженность городских водопроводных сетей составляла 141 км, с диаметром труб от 75 до 400 мм.

Решение о начале строительства 2-й очереди Ростовского водопровода было принято в начале 1930-го года и весной 1931 эти работы начали. Были

### История отрасли и введение в специальность

запланированы фильтровальная станция на 73.000 куб.м. в сутки, 4 отстойника, 4-х этажное здание для реагентного хозяйства, прокладка 2-х напорных трубопроводов Ø 700 мм. от насосов 1-го подъема до очистных сооружений, установка дополнительных насосов на обеих станциях, резервуара чистой воды 3100 куб.м. Все работы были закончены к началу 1934 г. Общая производительность водопровода стала равной 103.000 куб.м. в сутки.

Во время немецкой оккупации водопроводное хозяйство города было сильно разрушено, дюкер занесло песком, насосные станции I и II подъема разграблены, а их оборудование вывезено, водонапорная колонна взорвана.

В 1943 при отступлении немцев были разрушены основные сооружения – насосные станции, сети и вся производственная база. Ремонт занимался трест «Водоканализация». Уже через 20 дней после освобождения город получал до 5000 куб.м. воды, а ещё через 2 месяца 17.000. После изгнания оккупантов вместо ковша и дюкера на правом берегу Нахичеванской протоки был устроен подводный канал, из которого насосная станция I подъема забирает воду. Насосные станции I и II подъема были в кратчайший срок восстановлены, а на напорных водоводах была построена в Кизетиринской балке насосная станция подкачки, что дало возможность подавать в город еще больше воды. Окончательно водопровод восстановлен в 1948 г. В 1950-60-х гг. производительность поднята до 120.000 куб.м.

В 1959 г. закончена разработка проекта новых очистных сооружений в Александровке и трубопроводных сетей с насосными станциями в городе, в т.ч. 2 трубопровода 1000 мм до Октябрьского шоссе. Мощность проекта 320.000 куб.м. Наконец к 1971-72 гг. введены в эксплуатацию водонапорные станции 3-го подъема – «Каменка», «Восточная», «Портовая», «Южная».

В поселке Александровка, на проспекте им. 40-летия Победы была построена I очередь (блок очистных сооружений БОС-1) Александровских очистных сооружений водопровода производительностью 160 тыс. м<sup>3</sup>/сут, с новой насосной станцией I подъема №2 и с русловым водозабором, 3-мя напорными водоводами диаметром 1000 и 1200 мм, насосной станцией II подъема №2 и резервуарами чистой воды. На БОС-1 имеется 20 горизонтальных отстойников и 10 скорых фильтров с реагентным хозяйством и 2 резервуарами чистой воды. В 1984-85 годах была сооружена II очередь (БОС —2) очистных сооружений Александровского водопровода с производительностью 160 тыс. м<sup>3</sup>/сутки. В состав БОС-2 входят 16 горизонтальных отстойников, 8 скорых фильтров, насосная станция II подъема №3 и 2 резервуара чистой воды. На Дону, около насосной станцией первого подъема № 1 построена насосная станция первого подъема №3, забирающая воду из подводного канала и подающая ее на БОС — 2 по двум водоводам диаметром 1200 мм. В настоящее время Александровский водопровод подает в город до 500 —550 тыс. м<sup>3</sup> воды в сутки (сооружения работают с производительностью, превышающей проектную) и является основным поставщиком питьевой воды.

В связи с расширением города во всех направлениях, появлением новых промышленных зон и отдельных предприятий одной из главных задач является развитие городской водопроводной сети, протяженность которой уже сейчас превышает 1250 км. Проводится регулярная замена устаревших городских

## История отрасли и введение в специальность

магистралей, строятся и вводятся в действие насосные станции и резервуары для подачи необходимого количества воды в районы нового строительства (Северный и Западный), ведутся работы по снижению расхода электроэнергии на перекачку воды насосными станциями, внедряются новые эффективные реагенты для осветления воды.

После Александровских ОСВ питьевая вода от насосных станций второго подъема №№ 2,3,4 водоводами подается в северную, восточную и западную части города Ростов-на-Дону, а также в города Батайск и Аксай. Существующая распределительная сеть, обеспечивающая подачу воды потребителям города Ростов-на-Дону, имеет протяженность около 2,4 тыс. км. Большая часть распределительной сети выполнена из чугунных (56,9%) и стальных (38%) труб. В настоящее время ведется строительство нового водозаборного сооружения из реки Дон у хутора «Дугино» с очистными сооружениями водопровода, расположенными в северо-западной промзоне города Ростова-на-Дону. Производительность строящихся водопроводных очистных сооружений «Дугино» составит 150,0 тыс. м<sup>3</sup>/сутки. Ввод в эксплуатацию станцию очистки воды планируется в 2015 году.

### 2.5. История развития водоотведения в Ростове-на-Дону

Постройка Ростовской канализации началась с сооружения так называемого «Генерального коллектора», проходившего по большому оврагу — «Генеральной балке».

Эта балка, с протекавшим по ее дну ручьем, издавна использовалась жителями города для сброса сточных вод.

На протяжении почти двух километров балка прорезала центральную часть города, следуя параллельно Дону. Начиналась балка примерно от Богатынского (Кировский) проспекта, тянулась через городской сад и доходила до Темерника, вблизи теперешнего автовокзала.

Еще с 1863 года, по инициативе все того же городского головы А.М. Байкова, началось благоустройство балки, явно не украшавшей растущий город. Частные лица, хозяева земельных участков, постепенно перекрывали в границах своих владений балку каменными и кирпичными трубами. С 1886 года началось постепенное закрытие балки на территории городского сада и ряда других участков, принадлежащих городу.

А 17 июня 1892 года городская Дума ассигновала 90 тысяч рублей на окончательное закрытие оставшихся частей балки и вместе с тем на переустройство днища ранее уложенных труб. В 1893 году эти работы были, наконец, закончены, балку взяли в трубу на всем ее протяжении. Наиболее значительные работы были выполнены от Среднего проспекта (ныне проспект Соколова) до Темерника. Таким образом, прежняя Генеральная балка превратилась в правильно устроенный «Генеральный коллектор» — главную артерию первой Ростовской канализации.

Закрытие балки стало очень важным элементом благоустройства центральной части Ростова. Город в значительной степени изменил свой вид.

### История отрасли и введение в специальность

На начальном участке, от Богатыновского до Большого (Ворошиловский) проспекта — неглубокая в этом месте балка была засыпана так, что от нее не осталось практически никаких следов. Западнее Ворошиловского проспекта рельеф местности был более «крутой», и тут, вплоть до Темерника, местоположение балки «прочитывается» и сегодня. Извилистый Малый переулок, протянувшийся всего лишь на двести метров, проходит, между прочим, прямо над руслом ручья, что был затем взят в трубу коллектора. Далее балка шла к городскому саду. Пересечение ее с Николаевским переулком (ныне переулок Семашко) хорошо заметно на местности — как нижняя точка «ямы», в которую как бы «ныряет» этот переулок. Затем балка проходит по так называемому «нижнему партеру» городского сада (парк имени М.Горького), придав этому уголку парка весьма живописный вид. Далее — пересечение с Таганрогским (Буденновский) проспектом вблизи нынешнего Дома офицеров. Дальнейшее прохождение балки также легко «прочитывается» не только на карте Ростова, но и на местности, особенно при пересечении с переулками Островским, Халтуринским, Братским, где между улицами Большая Садовая и Пушкинская переулки сначала спускаются в глубокие «ямы», а потом круто поднимаются вверх. Хорошо известный кренинным

ростовчанам и жителям центра переулок Согласия — это тоже «русло» бывшей балки, естественно, поднятое на несколько метров. Заканчивался коллектор вблизи нынешнего главного автовокзала, там, где переулок Согласия упирается в проходящий вдоль берега Темерника проспект Сиверса. Здесь воды из коллектора спускались в Темерник.

Постройка Ростовской канализации началась с сооружения так называемого «Генерального коллектора», проходившего по большому оврагу — «Генеральной балке». Эта балка, с протекавшим по ее дну ручьем, издавна использовалась жителями города для сброса сточных вод. На протяжении почти двух километров балка прорезала центральную часть города, следуя параллельно Дону. Начинаясь балка примерно от Богатыновского (Кировский) проспекта, тянулась через городской сад и доходила до Темерника, вблизи теперешнего автовокзала. Еще с 1863 года, по инициативе городского головы А.М. Байкова, началось благоустройство балки, явно неукрашавшей растущий город. Частные лица, хозяева земельных участков, постепенно перекрывали в границах своих владений балку каменными и кирпичными трубами. С 1886 года началось постепенное закрытие балки на территории городского сада и ряда других участков, принадлежащих городу. А 17 июня 1892 года городская Дума ассигновала 90 тысяч рублей на окончательное закрытие оставшихся частей балки и вместе с тем на переустройство днища ранее уложенных труб. В 1893 году эти работы были, наконец, закончены, балку взяли в трубу на всем ее протяжении. Наиболее значительные работы были выполнены от Среднего проспекта (ныне проспект Соколова) до Темерника. Таким образом, прежняя Генеральная балка превратилась в правильно устроенный «Генеральный коллектор» — произошло рождение Ростовской канализации.

Вот как описывает канализационный коллектор, родоначальник ростовской канализации — инженер П.Ф.Горбачев, на заседании Донского отделения императорского Русского технического общества:



### История отрасли и введение в специальность

«В поперечном разрезе труба представляет полуциркульный свод, опирающийся на скошенные книзу стенки: днище состоит из полуяйцевидного желоба посередине, с двумя боковыми площадками — тротуарами, слегка склоненными к оси. Такая форма трубы принята потому, что по водостоку предполагается течение двух родов жидкостей:

1. постоянное — грязных вод, вполне помещающееся в желобе или кювете, причем боковые тротуары остаются всегда сухими и удобными для прохода;
2. временное — дождевых вод, которое может идти полным сечением трубы.

Такое устройство делает удобным надзор за правильным действием водостока и примыкающих к нему сточных труб и облегчает ремонт их в случае надобности. Размеры водостока рассчитаны в связи с общей канализацией города, т.е. когда в будущем осуществится всеполная канализация Ростова-на-Дону, то Генеральный коллектор явится одним из главных сборных каналов ее и будет в состоянии принять все как дождевые, так и грязные воды всего бассейна Генеральной балки, занимающего, около 450 десятин.» Закрытие балки стало очень важным элементом благоустройства центральной части Ростова. Город в значительной степени изменил свой вид.

В 1896 году тем же инженером П.Ф.Горбачевым был составлен проект Берегового коллектора для канализационного обслуживания южной части Ростова, ниже улиц Казанской (ныне Серафимовича) и Темерницкой, вне «бассейна» Генерального коллектора. А в 1898 году П.Ф. Горбачеву была поручена разработка и общего проекта канализации всего города. Проект канализации г. Ростова-на-Дону, составленный в 1900 году, охватывал всю площадь города, включая и Затемерницкое поселение. С этого момента канализационная система начала развиваться, хотя и медленно, но уже на более солидной технической основе. Медленный темп развития канализационной сети объяснялся тем, что на общегородские средства были построены только коллекторы, а остальное, т.е. уличные сети и магистрали, должны были строить заинтересованные группы домовладельцев за свой счет, с разрешения городской Управы и по соответствующим проектам. С тех же домовладельцев, которые желали присоединить свое домовладение к уже построенной сети канализации, взыскивалось за право присоединения по 10 рублей с 1 погонной сажени (сажень=2,13 метра) длины здания. Кроме этого, все домовладения, пользующиеся канализацией, уплачивали ежегодный канализационный сбор по два рубля с постоянно проживающих в доме и по одному рублю с приходящих (например, работающих в этом домовладении). Все эти сборы поступали в специальный «канализационный капитал», расходуемый исключительно на содержание и дальнейшее развитие канализации. Этими мероприятиями уже к 1907 году городская Управа вернула себе все первоначальные затраты на устройство коллекторов.

Наибольшее развитие канализационная сеть получила в районах с большими домовладениями и торгово-промышленными предприятиями — в основном в центральной и южной прибрежной частях города. Остальные же районы города канализационной сетью были охвачены весьма слабо. Активное строительство канализации здесь началось только в 1925-1926 гг., параллельно со строительством нового водопровода, за счет городских средств.

## История отрасли и введение в специальность

В Нахичевани вопрос о постройке канализации стал обсуждаться лишь в начале XX века. Первоначально нечистоты сливались в так называемые поглощающие колодцы, но поскольку, просачиваясь сквозь грунт, они загрязняли колодезную воду, то вскоре домовладельцам было вменено в обязанность устраивать на своих участках выгребные ямы. Форма плана ям принималась в основном прямоугольная, глубина — в пределах трех метров. Стены выкладывались из камня или кирпича и штукатурились гидростойким раствором. Перекрытия в большинстве своем были деревянными, у зажиточных горожан — сводчатыми. Ямы очищались работниками «ассенизационного обоза» — «золотарями», которые в ночное время вывозили нечистоты бочками в отведенные для этого места в северо-восточной части города. Значительный прирост населения заставил городскую Управу рассмотреть в 1907-1908 гг. вопрос об упорядочении уборки нечистот и замене выгребных ям канализационной системой на основе городского водопровода.

В 1911 году были произведены подготовительные и изыскательские работы, и, по заданию городской Управы, автором проекта Ростовской канализации, инженером П.Ф.Горбачевым был составлен проект канализации и для Нахичевани. По составленному и утвержденному проекту тогда же предполагалось начать реальное строительство канализации в Нахичевани. Однако трудности в согласовании между соседними городами вопросов отвода сточных вод затормозили работы, а начавшаяся вскоре первая мировая война вообще остановила ход дела. Повторно к строительству канализации в Нахичевани удалось приступить уже в советские годы. При этом работы приходилось начинать с восстановления самого проекта, сгоревшего (в прямом смысле) в 1920 году, на основании частично сохранившихся материалов, а также дополнительных, вновь проведенных изысканий. Проект был полностью восстановлен только в 1925 году под руководством автора, инженера П.Ф.Горбачева. Тогда же началось и строительство нахичеванской канализации, продолжавшееся несколько лет.

Система канализации в Ростове и Нахичевани была, согласно проекту, принята раздельная, т.е. дождевые и фекальные сточные воды отводились отдельными каналами, не смешиваясь друг с другом. Так называемая «ливневка» — ливневая канализационная сеть — это система подземных трубопроводов (а подчас и открытых лотков), предназначенных для отвода атмосферных вод с городской территории в Дон и Темерник. В целом, ливневая канализация развивалась в нашем городе медленно и без четкого плана. Первые линии «ливневки» проложены еще в конце XIX века, то есть практически одновременно с постройкой Генерального коллектора. Это были поначалу открытые «лотки» для пропуска атмосферных вод, построенные вдоль Скобелевской (Красноармейская) улицы, Большого (Ворошиловский) проспекта, Пушкинской и ряда других улиц. Из лотков вода сливалась либо непосредственно в реки Дон и Темерник, либо в коллекторы.

К концу 50-х — началу 60-х годов на фоне общего развития коммунального хозяйства города все более острыми становились проблемы, связанные с канализацией. До войны ни один район Ростова не имел законченной схемы канализации, тем более системы очистки. Река Дон в черте города

### История отрасли и введение в специальность

использовалась в качестве приемника для хозяйственно-бытовых и промышленных стоков. На правом берегу насчитывались десятки «выпусков», через которые сбрасывались тысячи кубометров неочищенных сточных вод. С ростом и развитием города терпеть такое было уже невозможно, ведь качество донской воды постоянно ухудшалось. Донская вода стала небезопасной для хозяйственно-питьевого водоснабжения и отдыха жителей. Горсовет принимал ряд специальных решений о мерах по ликвидации загрязнения реки производственными и хозяйственными фекальными сточными водами. В них указывалось, что руководители предприятия должны обеспечить строительство локальных очистных сооружений. В семидесятые годы началось строительство очистных сооружений канализации завода «Ростсельмаш», производительностью 10 тысяч кубометров в сутки, а также заводов «Алмаз», «Прибор», «Югавторемонт», часового, вертолетного и группы автотранспортных предприятий.

В 1958 году московским институтом «Гипрокоммунводоканал» началась разработка проекта по реконструкции и расширению канализации Ростова-на-Дону, включающего строительство очистных сооружений канализации на полную биологическую очистку, производительностью 220 тысяч кубометров в сутки, и прокладку канализационных коллекторов и разводящих сетей, протяженностью 67,6 км. Проектировщики пришли к единому мнению — современные масштабы города и перспективы его развития не позволяют строить очистные сооружения канализации в черте города, на правом берегу Дона. В пользу сделанного выбора было также использование свободных площадей левого берега, возможность дальнейшего развития комплекса, благоприятная высотная схема, позволяющая воспользоваться естественным уклоном местности для сбора всех фекальных стоков в выводном коллекторе. Более того, был выбран участок, расположенный вне пределов санитарно-охранной зоны водозаборов. Это было удачное решение, жизнь в дальнейшем подтвердила такой выбор. В соответствии с планом строительства пусковой комплекс должен был вводиться в эксплуатацию в 1971 году. Но ежегодно выделяемые средства на строительство очистных сооружений регулярно не осваивались в полном объеме. И только в 1973 году была пущена в эксплуатацию первая очередь очистных сооружений на неполную механическую очистку.

В настоящее время система водоотведения г. Ростова-на-Дону служит для отведения бытовых сточных вод населения и предприятий и очистки сточных вод на очистных сооружениях канализации перед сбросом их в реку Дон.

Существующая сеть водоотведения г. Ростова — на — Дону охватывает все промышленные районы, районы многоэтажной жилой застройки и часть районов с индивидуальной застройкой. В схеме водоотведения города, в зависимости от рельефа местности и сложившихся условий эксплуатации, сложились пять основных бассейнов — зон водоотведения, куда входят самотечные канализационные коллекторы, районные канализационные насосные станции и канализационные насосные станции подкачки. Существующая схема канализации города сформировалась по двум основным крупным зонам — Центральной (центр, северо-восток, восток города) и Западной (северо-западный, западный районы города), обе зоны расположены на правом берегу реки Дон. Небольшая

## История отрасли и введение в специальность

зона канализационного стока сформировалась на левом берегу, где размещены общегородские очистные сооружения, промышленно-коммунальная зона и отдельно расположенные объекты общественных зданий, базы отдыха. Большая часть левобережных объектов не канализована. С 2006 года введена в действие 1 очередь 68 коллектора и пущена ГКНС-2. Коллектор №68 относится к канализационным объектам глубинного типа, проходит от 9 до 40 метров под городом (на различных участках). За счет искусственно созданной «горки» нечистоты удается самотеком разогнать до 10 км/ч без использования насосного оборудования, что повышает пропускную способность магистрали и снижает себестоимость тарифа. Объект берет начало в окрестностях Зоопарка (диаметр трубы здесь 1,84 метра), движется к реке Темерник и далее — к Рабочей площади. Затем труба идет параллельно Темернику вниз к Дону. По мере спуска магистраль обогащается содержимым новых врезанных коллекторов, поэтому ее диаметр расширяется и достигает на некоторых участках 3,605 метра. Через Дон стоки переправляются по трем дюкерам, проложенным под рекой, после чего следуют еще несколько сот метров на Левобережные очистные сооружения (через реку, напротив — Железнодорожный вокзал). Протяженность магистрали — 6,5 километров, на ее маршруте построены 8 шахтных колодцев, два из них снабжены встроенными лифтами. Это позволило прекратить сброс неочищенных стоков в реку Темерник и разгрузить часть коллекторов центрального бассейна. Общая протяженность основных коллекторов и сетей водоотведения в городе составляет порядка 1336,345 км.

Существующая система канализации в городе собирает сточные воды от 86% населения и подает их на главные очистные сооружения канализации ПП РСА (Производственное подразделение «ПО Ростовводоканал» Ростовская станция аэрации). На площадку очистных сооружений подаются сточные воды г.Ростова – на - Дону и г. Батайска.

Очистные сооружения полной биологической очистки построены на левом берегу р. Дон, в её пойме, на расстоянии 3км ниже железнодорожного моста, напротив острова Безымянного, в 100 м от береговой линии.

В состав очистных сооружений входят две очереди очистки сточных вод общей пропускной производительностью 440 тыс. м<sup>3</sup>/сут.

I очередь очистки – проектной производительностью 220 тыс. м<sup>3</sup>/сут., введена в эксплуатацию в 1976 году.

II очередь очистки - проектной производительностью 220 тыс.м<sup>3</sup>/сут. введена в эксплуатацию в 1986 году.

Сточные воды города через Главную канализационную насосную станцию ГКНС и насосную станцию «Гниловская-1» поступают на 1-ю и 2-ю очереди ОСК. По напорному коллектору Д-500 мм на 2-ю очередь поступают сточные воды из г. Батайска. Далее сточные воды поступают на сооружения механической очистки - в здания решеток, где происходит удаление крупных отбросов, и песколовки, предназначенные для задержания крупных минеральных примесей. Перед первичными отстойниками осуществляют преаэрацию сточной воды.

После обработки на сооружениях механической очистки сточные воды направляются на комплекс биологической очистки. В аэротенках происходит биологическая очистка осветленных сточных вод с помощью активного ила в

### История отрасли и введение в специальность

аэробных условиях. Во вторичных отстойниках стоки проходят стадию осветления. В биосорберах на ершовой загрузке происходит доочистка сточных вод. Обеззараживание очищенных сточных вод осуществляется ультрафиолетовыми лучами. С введением в эксплуатации станции УФ — обеззараживания сточных вод, будут практически исключены бактериальные и вирусные загрязнения в очищенных сточных водах. Для исключения влияния сброса поверхностных вод на водозаборные площади настоящей схемой предусмотрен сбор, очистка и отведение поверхностных дождевых вод на площадке водозаборного сооружения №2 с насосной станцией ВНС 1 подъема №2, за пределы зоны санитарной охраны водозабора.

Очищенные сточные воды после станции аэрации сбрасываются в р. Дон, рыбохозяйственный водоём I категории, являющийся при этом источником централизованного хозяйственно-питьевого водоснабжения населенных пунктов, расположенных ниже по течению р. Дон. В связи с этим требования к качеству очищенных сточных вод очень высоки. Очищенный сток сбрасывается по 3 трубопроводам 1200 мм в р. Дон ниже по течению на расстоянии 6,4 км.

В 2001-м уже в ходе реконструкции и модернизации очистных сооружений канализации Ростова здесь был построен цех по механическому обезвоживанию илового осадка. Объект снабжен оборудованием, которое по принципу центрифуги «выжимает» из осадка воду, а затем — сушит органические отходы. Технология позволяет в десятки раз уменьшить объемы производимых городом нечистот, однако проблема их полной переработки еще не решена. В настоящее время закончена проектная документация: «Строительство завода по сжиганию илового осадка очистных сооружений канализации. Золу от сжигания осадка будут использовать для рекультивации земель или для приготовления дорожных покрытий на асфальтовом заводе.

Большая проблема системы канализации города—эксплуатируемые, более нормативного срока самотечные канализационные коллекторы и сети, уложенные из керамических, асбестоцементных, чугунных, железобетонных труб, разрушаются корнями деревьев, с возникновением в них закупорок и засоров. Многие коллекторы имеют износ более 50%, обратные уклоны и недостаточную пропускную способность, находятся в неудовлетворительном техническом состоянии

## Лекция 3

### 3 ВОДА И ЕЕ СВОЙСТВА

#### 3.1 Социальные особенности водоснабжения и водоотведения

Вода для человеческого организма это второе по значимости вещество после кислорода. По оценкам Всемирной организации здравоохранения, некачественная вода является причиной более 80% болезней и сокращает человеческую жизнь в среднем на 10 —15 лет. Эксперты ООН утверждают, что загрязненная вода ежегодно становится причиной гибели 1,8 миллиона детей по всему миру. Это больше, чем погибает на войне, от малярии, ВИЧ, или в дорожных авариях. Всё чаще вода становится главным символом протеста и средством социального контроля во всем мире. По прогнозам экспертов к 2025 году дефицит воды во многих развивающихся странах станет одной из серьезнейших социальных и политических проблем эпохи.

Социальная значимость общественного продукта определяется его ролью в обеспечении безопасного и стабильного развития общества (государства).

В любом обществе независимо от его политического строя вода является основой биологической жизни человека и, следовательно, существования человеческого сообщества.

В организме человека вода выполняет основные биологические функции:

- обеспечивает материальный, энергетический и информационный обмен с окружающей средой;
- обеспечивает доставку питательных веществ и кислорода ко всем клеткам тела;
- регулирует температуру тела;
- помогает преобразовывать пищу в энергию;
- помогает питательным веществам усваиваться органами;
- увлажняет воздух при дыхании;
- защищает и буферизирует жизненно важные процессы;
- выводит шлаки и отходы процессов жизнедеятельности.

Определенное и постоянное содержание воды — необходимое условие существования живого организма, которое на 60–80 % состоит из воды. Без воды человек и общество могут прожить не более трех суток, при 2 % дефиците воды от массы тела (1–1,5 литра) появляется жажда, снижается работоспособность, при потере 6–8% человек теряет работоспособность, подвижность, наступает полубморочное состояние, утрата 10–20% создает опасность для жизни. Многие ученые считают, что человеческая жизнь, представляет собой «борьбу за воду». Вода— индикатор старения. Тело ребенка от рождения до годовалого возраста содержит 80–85% воды. При достижении возраста 18лет содержание воды уменьшается до 65–70%, а в старости— до25%. Многие ученые склоняются к мысли, что в обеспечении организма качественной водой и в количестве, необходимом для нормального процесса обмена веществ, заключается секрет продления молодости.

## История отрасли и введение в специальность

Суточная потребность организма в воде определяется условиями внешней среды, а также характером работы. В нормальных условиях для поддержания водного баланса необходимо ежедневно употреблять 2 —3 литра жидкости. Непосредственно в виде свободной жидкости (разных напитков или жидкой пищи) взрослый человек в среднем потребляет в сутки около 1 —2 литра воды. Остальное составляет вода, поступающая в организм в виде твердой пищи. Даже «сухая» еда на 50–60% состоит из воды.

Потребность в воде заложена в человеке на подсознательном уровне. Сигнал об утолении жажды поступает в мозг через 15 —20 минут после питья, когда организм уже успевает насытиться влагой. Уменьшение количества воды в организме всего лишь на 1,5% вызывает сильную жажду, плохое самочувствие, сонливость, замедление движений, тошноту, иногда покраснение кожи. Если в организме содержание влаги снижается на 6 —10%, это чревато головной болью, одышкой, отсутствием слюноотделения, потерей способности двигаться и нарушением логического мышления. 11 —20% недостатка воды вызывают спазмы мышц, бред, притупление слуха, зрения. А при потере 25% воды наступает смерть.

Питьевая вода, принимаемая внутрь организма человека в объеме 1,5 —3,0 л/чел. в сутки (пищи 1,0–1,3 кг/сут.), является продуктом питания, которому нет замены на земле. Поэтому вода является безальтернативным необходимым продуктом питания, поддерживающим жизнь, работоспособность и долговременное существование общества, и обеспечивает биологическую безопасность общества.

Здоровье и продолжительность жизни во многом определяется качеством питьевой воды. Вода является универсальным растворителем, удаляющим загрязнения с пищи, тела, одежды, санитарно-эпидемиологически опасные выделения организма и обеспечивающим нормативные санитарно-гигиенические условия в помещениях, зданиях и на прилегающих территориях. Обеспечивая чистоту и комфортные (благоприятные) условия обитания и жизнедеятельности человека, вода защищает общество от массовых заболеваний (эпидемий) и оздоравливает окружающую человека среду в городах и населенных пунктах, сохраняя санитарно-гигиеническую безопасность социальной среды.

Велика роль водного фактора в распространении инфекционных заболеваний. В условиях стремительного роста городов, бурного развития промышленности и сельского хозяйства строительство очистных сооружений иногда запаздывает, в результате чего водоемы становятся приемниками плохо очищенных сточных вод. Такую загрязненную воду прямо из реки или из озера используют для питья. Возбудители болезней, попадая в кишечник человека, находят там благоприятные условия для размножения, вследствие чего возникает острое кишечное заболевание. Среди патогенных микроорганизмов чаще других обнаруживаются сальмонеллы, шигеллы, лептоспиры, энтеропатогенные бактерии, пастереллы, вибрионы, микобактерии, энтеровирусы человека, амебные цисты и личинки глистов.

Причинами инфекционных заболеваний водного происхождения могут быть неудовлетворительный контроль за очисткой воды, загрязнение водосборной системы (каптаж), загрязнение распределительной системы (резервуаров, труб), употребление воды поверхностных водоемов без очистки.

### История отрасли и введение в специальность

Вода является одним из специфических факторов передачи инфекций, в первую очередь холеры и тифопаратифозных заболеваний. Причинами дизентерии могут быть употребление воды открытых водоемов, а также плохое санитарно-техническое состояние колодцев и нарушение правил пользования ими. Водным путем распространяется холера, тиф, туляремия, лептоспирозы, паратифы, вирусные гепатиты, лямблиоз и другие заболевания.

В пресечение инфекций, распространяемых водным путем, большую роль играет коммунальное благоустройство населенных мест. Строительство водопровода и канализации, правильная их эксплуатация, своевременная их очистка, очистка территории и санитарное просвещение населения – основные факторы, играющие роль в ликвидации водных инфекций. Для выполнения этой функции по результатам отечественной и зарубежной эксплуатации водопроводов требуется 110 —150 л/чел. сут. что по массе значительно больше биологической потребности в воде и других продуктах, необходимых для нормальной жизни в современной квартире.

Вода является наиболее распространенным и доступным веществом для тушения пожаров, которые в истории России уничтожали целые города и сегодня ежегодно приносят обществу ущерб 1000 млн руб. и уносят тысячи жизней. Применение водяных систем пожаротушения в жилых и общественных зданиях обеспечивает пожарную безопасность общества.

Вода обеспечивает жизнь не только человеку, но и всему растительному и животному миру на территории обитания общества и особенно на территории плотного заселения — городов и населенных пунктов. Для поддержания экологического равновесия на этих территориях необходимо обеспечивать растительный и связанный с ним экологической цепочкой животный мир оптимальным количеством воды питьевого качества, производить поливку, уборку и мойку территории для удаления отходов жизнедеятельности и поддержания экологически здоровых условий, близких к природным. Для обеспечения экологической безопасности на территории городов удельное среднесуточное на одного жителя составляет 50 —90 л/сут. в зависимости от климатических условий, мощности источника водоснабжения, степени благоустройства населенных пунктов и других местных условий.

Производство промышленной продукции практически невозможно без воды, которая входит в состав готовой продукции, обеспечивает чистоту продукции, охлаждение и поддержание температуры технологических процессов и материалов. Поэтому можно считать, что вода обеспечивает и безопасность производственного потенциала общества.

Исходя из вышеизложенного, социальная потребительская стоимость воды, основанная на биологической, санитарно-гигиенической, противопожарной, экологической безопасности, является самой высокой из всех производимых в обществе продуктов.

Для удовлетворения вышеперечисленных базовых потребностей человека и общества в воде исторически в России созданы централизованные системы хозяйственно-питьевого водоснабжения и неразрывно связанные с ними системы водоотведения, которые обслуживают 80 % населения (110 млн чел.) на территории 17000 км<sup>2</sup>. В централизованных системах водоснабжения и



### История отрасли и введение в специальность

водоотведения работают 55 тыс. предприятий, которые при социализме были коммунальными организациями, находящимися в единой общественной собственности. Огромные водоснабжающие и водоотводящие предприятия (водоканалы), созданные в период экстенсивного развития общества при социализме, ориентированного на изобилие природных (водных) ресурсов, общую государственную собственность и максимальную социальную поддержку граждан, удовлетворяли все потребности граждан и общества. И успешно развивались в направлении увеличения удельного водопотребления. В большинстве городов и населенных пунктов водоканалы являлись монополиями по обеспечению населения водой.

Питьевая вода является продуктом особой важности, обеспечивающим биологическую, санитарно-гигиеническую, противопожарную и экологическую безопасность, поэтому ее потребительская стоимость (проявляющаяся полностью в условиях продолжительного дефицита или отсутствия) значительно выше, чем у других продуктов, производимых обществом, без которых человек обходился столетиями. Государство, приняв на себя обязанность (Конституция, ст. 2) о соблюдении и защите прав (ст. 41, 42) человека, обязуется обеспечить каждого гражданина водой питьевого и хозяйственного качества. Государство устанавливает и контролирует тарифы на питьевую воду в объеме социальной нормы водопотребления и обеспечивает социальную поддержку малоимущих слоев населения для оплаты социальной нормы водопотребления, поэтому затраты на подачу воды в объеме социальной нормы социально справедливо возмещать централизованно, через государственные общие налоги или специальный водный налог. Для обеспечения населения России качественной питьевой водой государство принимает федеральную национальную программу.

В водные объекты попадают практически все загрязнения от любой производственной деятельности, что считается наиболее серьезной угрозой водным ресурсам. Выброс вредных веществ в атмосферу в конечном итоге также приводит к попаданию их в водные объекты. Положение усугубляется тем, что в настоящее время, несмотря на достаточно развитое водное законодательство, отсутствует эффективная система охраны качества воды в водоисточниках.

Известно, что более половины всех болезней людей связано с употреблением некачественной питьевой воды. Сейчас на Земле практически не осталось мест, где можно найти чистую природную воду, пригодную для питья.

Большие реки испорчены промышленными стоками, дождевая вода содержит растворенные газообразные выбросы, вода из лесного озера или речки содержит огромное количество органики. Ученые считают, что питьевая вода хорошего качества увеличила бы среднюю продолжительность жизни современного человечества на 20 —25 лет. Вода для домашних нужд, сельского хозяйства или промышленных предприятий поступает из озер, рек и подземных источников либо из искусственных резервуаров. Большая часть воды, попадающей в систему водоснабжения, была предварительно «использована»; она уже прошла через одну или несколько канализационных систем или промышленных предприятий. Поэтому ее обычно приходится предварительно обрабатывать, прежде чем она попадает в наши водопроводные краны.

### История отрасли и введение в специальность

После использования воду снова необходимо обрабатывать, чтобы она не загрязняла озера и реки, куда ее возвращают. Важность обработки канализационных и сбросовых вод после их промышленного использования становится все более очевидной, так как многие воды подвергаются многократному использованию, прежде чем они попадают в моря и океаны. Пресная вода подразделяется на две группы: обычную воду и минеральную.

По данным Госсанэпиднадзора РФ, нарушение норм качества воды часто обусловлено отсутствием зон санитарной охраны источников водоснабжения.

Таким образом, можно констатировать нарастающую антропогенную нагрузку на водные ресурсы и, как следствие, повышение угрозы не только для водных экосистем, подвергающихся жесткому химико-биологическому прессу, но и для хозяйственно-питьевого водоснабжения.

В последние годы увеличилась частота наводнений, обуславливающих значительное ухудшение качества воды. В период паводков повышается риск выноса из донных отложений водных объектов опасных загрязнений, накопленных там за многие годы антропогенного воздействия. Поверхностный сток с агроландшафтов смывает удобрения и пестициды в водные объекты. Неблагоприятная ситуация сложилась и в связи со сбросом неочищенных или недостаточно очищенных сточных вод предприятиями.

## 3.2 Водные ресурсы Земли

Гидросфера – это совокупность всех вод Земли, включая глубинные, почвенные, поверхностные, океанические, атмосферные. Гидросфера является составной частью биосферы.

Вода занимает 70% поверхности земного шара. Примерный объем водных ресурсов Земли 1800млн. км<sup>3</sup>. Большая часть воды находится не в открытых водоемах, а в земной коре: 110—190 млн. км<sup>3</sup>. Эти воды подразделяются на два типа в соответствии с глубиной их залегания — подземные и поверхностные воды. Подземные воды глубокого залегания расположены в десятках-сотнях метрах от поверхности земли, они пропитывают пористые горные породы, а также образуют гигантские подземные бассейны, окруженные водонепроницаемыми слоями. Вода в таких подземных резервуарах находится под давлением.

Другой тип подземных вод – поверхностные, расположенные в почве и верхних слоях земной поверхности на глубине нескольких метров. По сравнению с водами глубокого залегания у них есть один недостаток и одно преимущество. Недостаток: эти воды гораздо активнее контактируют с поверхностью земли и поэтому они слабее защищены от загрязнений, чем воды глубокого залегания. Следующий по величине массив пресных вод (20—30 млн. км<sup>3</sup>) сосредоточен в ледниках Антарктиды, Гренландии и островов Северного Ледовитого океана.

Мировой океан содержит большие запасы воды с высокой минерализацией, малопригодной для хозяйственной деятельности. Такая вода может быть опреснена различными физико-химическими методами в исключительных случаях из-за высокой стоимости очистки.

## История отрасли и введение в специальность

На долю пресных вод планеты приходится около 28 млн. км<sup>3</sup>, из них основная часть сосредоточена в вековых естественных запасах. Допустимые для хозяйственного использования пресные воды гидросферы составляют около 4,2млн. км<sup>3</sup> или 0,3% объема гидросферы. Причем распространены эти ресурсы неравномерно: большая часть их находится в малоосвоенных районах, что создает дефицит пресных вод в исторически развитых районах.

Вода находится в постоянном движении, и ее количество меняется во времени и пространстве. Водные ресурсы характеризуются вековыми запасами и возобновляемыми ресурсами. Вековые запасы представляют собой пресные воды суши единовременно находящиеся в озерах, реках, ледниках, а также в водоносных слоях горных пород. Возобновляемые водные ресурсы - это те воды, которые ежегодно возобновляются в процессе круговорота воды на Земле. Скорость водообмена, т.е. возобновления воды в ходе круговорота различна для разных объектов: мировой океан -2500 лет, подземные воды - 1400 лет, почвенная вода - 1 год, полярные ледники - 9700 лет, подземные воды вечной мерзлоты - 10000лет, воды озер - 17 лет, воды в руслах рек - 16 дней, влага в атмосфере - 8 дней, вода в организме - несколько часов.

Круговорот воды на Земле, называемый также гидрологическим циклом, включает в себя:

- выпадение атмосферных осадков;
- появление поверхностного стока;
- инфильтрация в грунты и подземные воды;
- испарение;
- перенос водяного пара в атмосфере;
- конденсация пара;
- повторное выпадение осадков.

С поверхности рек, озёр, морей в любое время года в воздух непрерывно поднимаются невидимые водяные пары. Подхваченные ветром, они рассеиваются в безбрежном воздушном океане.

Чем выше температура воздуха, тем больше в нём может быть воды в виде пара. Однако количество водяных паров в воздухе не может расти безгранично: при любой температуре всегда наступает такой момент, когда воздух насыщается водяными парами. При 20 градусах мороза, например, в одном кубическом метре насыщенного водяными парами воздуха содержится 1 грамм паров, при нуле градусов — 5 граммов, а при 20 градусах тепла— 17 граммов.

Если в насыщенный воздух продолжают поступать водяные пары, то начинается сгущение или конденсация пара в кристаллики или в капельки воды. То же самое произойдёт, если насыщенный при определённой температуре водяными парами воздух станет остывать, — пар сгущается, и образуется облако. Капельки воды, образующие облака, очень малы — диаметр их не превышает тысячной доли сантиметра (из одного куб. см воды их могут получиться миллиарды). Такие маленькие капельки легко удерживаются в воздухе. Этим и объясняется, почему облако, несущее иногда тонны воды, может долго находиться в атмосфере. Но вот облако поднимается на такую высоту, что капли, находящиеся в его вершине, замерзают. Образовавшиеся кристаллики льда легко обволакиваются другими капельками и становятся тяжёлыми. Они уже не могут

## История отрасли и введение в специальность

держаться в воздухе и быстро падают вниз. Если на пути встречаются тёплые слои воздуха, кристаллики тают, и образуются дождевые капли. Если же температура воздуха низка, идёт снег\*).

Не вся вода, выпавшая на землю в виде осадков, уносится реками в моря. Часть её снова испаряется, а часть просачивается сквозь почву. Достигая водонепроницаемого слоя (например, слоя глины, гранита, мрамора), она течёт по его скату. Некоторая часть подземных вод снова быстро находит выход к поверхности земли; тогда появляются холодные ключи. Их воды, вливаясь в ручьи и реки, заново начинают свой путь по земле, а испаряясь — в атмосфере. Другая же часть просочившихся сквозь почву вод проникает по трещинам пород всё глубже и глубже в недра земли. Достигнув слоев с высокой температурой, вода превращается в пар; пар поднимается вверх, снова сгущается в воду, чтобы опять начать свой подземный круговорот, или же выходит на поверхность в виде горячих источников.

Проследить весь путь, совершаемый водой в природе, трудно, во-первых, из-за его чрезвычайной сложности, а во-вторых, благодаря многообразию тех условий, в которых может находиться в природе вода. Если бы можно было последовать за частицей воды всюду, где она только бывает, то мы совершили бы одну из самых увлекательных экскурсий, какие только можно себе представить. И, выпивая стакан воды, мы с полным основанием можем думать, что эта вода в своё время могла блеснуть в лучах зари на вершине Эльбруса, мчаться в струе горной речки, качаться в волне Чёрного моря, сверкать в радуге над Москвой, носиться с вьюгой над ледяными просторами Арктики или быть жадно впитанной из почвы корнями сибирской сосны.

Количество воды, участвующей в круговороте, общий контур которого мы только что наметили, поистине грандиозно. Достаточно сказать, что за один год в воздух поднимается около 400 тысяч кубических километров воды в виде пара. Мы уже знаем, что площадь суши почти в три раза меньше площади океана. Казалось бы, что и испарение воды с суши должно быть в несколько раз меньше, чем с поверхности водоёмов. Но если учесть, что вода испаряется и растительным покровом и что общая поверхность листьев в десятки раз превосходит площадь занимаемой растениями земли, то как будто очевидно, что суша должна испарять воды не меньше, чем водоёмы. В действительности же испарение с суши едва составляет одну пятую часть всей поступающей в атмосферу воды. Объясняется это тем, что испарение в водных бассейнах происходит не со спокойной, ровной поверхности; оно ускорено действием ветров, вызывающих образование волн и брызг.

Однако не вся вода одинаково интенсивно участвует в круговороте. Нижние холодные слои воды морей и океанов, представляющие собой спокойную массу, не принимают почти никакого участия в круговороте воды. На многие тысячелетия остаётся неподвижной и та часть воды, которая при формировании земной коры была включена как химическая составная часть в различные минералы или заполнила пустоты в горных породах. Эта вода освобождается лишь постепенно, благодаря геологическим изменениям и деятельности самого человека.

Изучением поверхностных и подземных вод занимается наука гидрология. Годовой сток рек и подземных вод составляет около 41000 км<sup>3</sup>, или 8% общего

### История отрасли и введение в специальность

объема, совершающего круговорот на Земле. Этот объем составляет 36,4% от размера выпадающих осадков на поверхности суши.

По условиям залегания различают два основных типа подземных вод – безнапорные и напорные. Горизонты безнапорных вод не имеют сплошного непроницаемого покрытия. В таких горизонтах устанавливается свободный уровень воды, глубина которого соответствует поверхности водоносных пород. Воды первого от поверхности сплошного водоносного горизонта называются грунтовыми.

Напорные воды заключены между водонепроницаемыми слоями. Подземные слои породы часто залегают наклонно, что заставляет грунтовые воды медленно протекать подобно огромным рекам. Слои пористого материала, по которым они движутся, называются водоносными горизонтами. Напорные воды зачастую называют артезианскими, независимо от того, изливаются эти воды на поверхность или нет.

Вода, попадающая на землю в виде осадков, имеет два пути: профильтровываться через слой почвы в подземные воды, либо стекать по поверхности почвы в поверхностные водоемы (поверхностный сток). Под действием силы тяжести грунтовые воды могут двигаться по водоносному слою до тех пор, пока не выйдут на поверхность, образуя естественные родники. Все пруды, озера, ручьи, реки и другие водоемы под открытым небом называются поверхностными. Гидрометрическая служба занимается измерением уровней, скоростей, глубин и расходов воды (дебита) в межень, половодье, паводок. Например, река Дон имеет дебит в межень -300-400м<sup>3</sup>/с, в паводок-до 1500-2000м<sup>3</sup>/с.

Чтобы обеспечить более стабильное водоснабжение, строят плотины, создавая водохранилища, где вода удерживается в периоды повышенного стока и откуда она может быть спущена, когда её не хватает. Водоохранилища аккумулируют сток половодий и паводков, при их помощи речной расход воды становится более равномерным как в течение года, так и от года к году. Полезный объём водохранилищ в СНГ составляет примерно 550км<sup>3</sup>, что позволяет регулировать около 10% речного стока. На Дону построены Цимлянское водохранилище и ГЭС. Положительные стороны создания водохранилищ: дешевая электроэнергия, большая масса воды, возможность обеспечения необходимых глубин и судоходства во все периоды. Отрицательные стороны: отбираются огромные площади пахотных земель и леса, меняется зачастую непредсказуемо климат, создание больших застойных зон с плохим качеством воды, зарастающей водной растительностью, плохое влияние на рыбное хозяйство, поверхностный сток с полей смывает удобрения и пестициды в водные объекты.

Мировой водохозяйственный баланс показал, что на все виды водопользования тратится 2200 куб. км воды в год. На разбавление стоков уходит почти 20 % ресурсов пресных вод мира. Расчеты на 2010 г. в предположении, что нормы водопотребления уменьшаются, а очистка охватит все сточные воды, показали, что все равно ежегодно потребуется 30-35 тыс. куб. км пресной воды на разбавление сточных вод. Это означает, что ресурсы полного мирового речного стока будут близки к исчерпанию, а во многих районах мира они уже исчерпаны.

### История отрасли и введение в специальность

Ведь 1 куб. км очищенной сточной воды «портит» 10 куб. км речной воды, а неочищенной – в 3-5 раз больше. Количество пресной воды не уменьшается, но её качество резко падает, она становится не пригодной для потребления. Ухудшение качества исходного сырья системы водоснабжения – природной воды – происходит из-за возрастания антропогенной нагрузки на водные источники. В настоящее время суммарная масса загрязнителей гидросферы составляет 15 млрд т/год, среди которых поверхностно активные вещества составляют 2500 млн т/год, пестициды – 1200 млн т/год, минеральные удобрения – 80 млн т/год, тяжелые металлы – 3 млн т/год. Большую опасность представляют патогенные микроорганизмы.

Человечеству необходимо изменить стратегию водопользования — изолировать антропогенный водный цикл от природного. Практически это означает переход на замкнутое водоснабжение, на маловодную, а затем на «сухую» или безотходную технологию, сопровождающуюся резким уменьшением объемов потребления воды и очищенных сточных вод.

### 3.3 Вода и ее свойства

«Вода стоит особняком в истории нашей планеты. Нет природного тела, которое могло бы с ней сравниться по влиянию на ход основных, самых грандиозных геологических процессов. Не только земная поверхность, но и глубокие — в масштабе биосферы — части планеты определяются, в самых существенных своих проявлениях, ее существованием и ее свойствами».

Академик В.И.Вернадский

Химический состав воды отвечает на вопрос, из чего состоит молекула воды. А как эта молекула устроена – никто не знал вплоть до августа 1933 года. Честь открытия строения молекулы воды, а на ее основе и структуры воды принадлежит двум английским ученым Дж.Берналу и Р.Фаулеру. Попытки представить воду как ассоциированную жидкость с плотной упаковкой молекул воды, подобно шарикам в какой-либо емкости, не соответствовали элементарным фактическим данным. В этом случае удельная плотность воды (удельный вес) должна была бы быть не 1 г/см<sup>3</sup>, а более 1,8 г/см<sup>3</sup>. Другое доказательство в пользу особой структуры молекулы воды состояло в том, что в отличие от других жидкостей вода – это было уже известно – обладает сильным электрическим моментом, составляющим ее дипольную структуру. Поэтому нельзя было представить наличие весьма сильного электрического момента молекулы воды в симметричной конструкции двух атомов водорода относительно атома кислорода, расположив все входящие в нее атомы по прямой линии, т.е. Н-О-Н.

Оказалось, что молекулы воды – самая маленькая из известных молекул — это шарик с двумя бугорками и с довольно упругой поверхностью, ограниченной электронным облаком. Это облако не однородно. В области “бугорков”, где расположены ядра водорода, выявлен недостаток электронной плотности, а в диаметрально противоположной стороне ближе к ядру кислорода — избыток электронной плотности. Указанная структурная особенность предопределяет полярность молекулы воды.

### История отрасли и введение в специальность

Используя новейшие достижения науки и исследовательской техники, выдающийся датский ученый Н.Бьеррум пришел к выводу о тетраэдрическом взаимном расположении положительных и отрицательных зарядов молекулы воды. Согласно Н.Бьерруму, если соединить прямыми линиями эпицентры положительных и отрицательных зарядов молекулы воды, то получается правильный тетраэд. Не трудно догадаться, что каждая молекула воды в кругу себе подобных должна как-то ориентироваться, притягиваясь разноименными и отталкиваясь одна от другой одноименными зарядами. Поэтому все молекулы  $H_2O$  в воде взаимно ориентированы и образуют друг с другом особые, так называемые водородные связи.

Учение о водородных связях сыграло поистине революционную роль в представлении о молекулярной структуре воды в жидком, твердом и газообразном состояниях. Что же собой представляют водородные связи? Какие их свойства? Как они образуются и разрушаются?

Когда лед тает и превращается в воду, происходит ослабление и деформация водородных связей, что делает жидкость более плотной, чем лед. При температуре  $+ 3,98^{\circ}C$  наступает уникальное состояние воды, когда квазикристаллические ассоциации максимально уплотнены за счет некоторого заполнения пустот каркаса льда. По мере повышения температуры и увеличения энергии теплового движения молекул воды происходит постепенный распад ассоциативных образований и частичный разрыв водородных связей с нарастающим уменьшением времени. До 1932 года никто и понятия не имел, что в природе может быть еще и тяжелая вода, в состав которой могут входить тяжелые изотопы водорода — дейтерий и тритий пусть даже в мизерных количествах. Именно это обстоятельство и послужило причиной того, что эти элементы “прятались” от ученых, маскируясь под ошибки опытов и недостаточную точность измерений.

Тяжелый водород – дейтерий был открыт американским физико-химиком Гарольдом Юри (1893-1981) в 1931 году. Одному из своих помощников Г.Юри поручил выпарить шесть литров жидкого водорода и в последней фракции объемом 3 см<sup>3</sup> спектральным анализом впервые был обнаружен тяжелый изотоп водорода, с атомной массой в два раза превышающей известный протий.

В природной воде содержание трития ничтожно — всего 10-18 атомных процента. И тем не менее он есть в той воде, которую мы пьем, и за долгие годы жизни он наносит существенный вред нашим генам, вызывая старение, болезни. Перспектива использования тяжелой воды для нужд человечества грандиозна. Тяжелая вода может стать неисчерпаемым источником энергии: 1 грамм дейтерия может дать энергии в 10 млн. раз больше, чем сгорание 1 грамма угля. А запасы дейтерия в Мировом океане составляют поистине колоссальную величину – около  $10^{15}$  тонн!

Вода обладает рядом необычных – аномальных – свойств, которые не подчиняются законам физики и химии и благодаря которым возникла и существует жизнь на Земле. При отсутствии даже одного из аномальных свойств воды возникновение жизни и ее существование невозможно. Аномальность воды – такое же всеобщее свойство природы, как и материальное единство мира, как

## История отрасли и введение в специальность

всеобщность действующих в нем сил. Вода эволюционирует. Эволюция воды во многом определяет эволюцию жизни и человеческого общества.

Коэффициент объемного расширения имеет отрицательные значения при температурах ниже  $3,98^{\circ}\text{C}$ , теплоемкость при плавлении возрастает почти вдвое, а в интервале  $0-100^{\circ}\text{C}$  почти не зависит от температуры - имеет минимум при  $35^{\circ}\text{C}$ . Все вещества (кроме висмута) по мере повышения температуры увеличивают свой объем и уменьшают плотность. На интервале от  $+4^{\circ}\text{C}$  и выше вода увеличивает свой объем и уменьшает плотность, как и другие вещества, но начиная с  $+4^{\circ}\text{C}$  и ниже, вплоть до точки замерзания воды, плотность ее вновь начинает падать, а объем расширяться, и в момент замерзания происходит скачок, объем воды расширяется на  $1/11$  от объема жидкой воды. Исключительное значение такой аномалии всем достаточно понятно. Если бы этой аномалии не было, лед не смог бы плавать, водоемы промерзли бы зимой до дна, что было бы катастрофой для всего живущего в воде. Впрочем, это свойство воды не всегда приятно для человека - замерзание воды в водопроводных трубах приводит к их разрыву.

Все термодинамические свойства воды заметно или резко отличаются от других веществ. Наиболее важная из них – удельная теплоемкость. Аномально высокая теплоемкость воды делает моря и океаны гигантским регулятором температуры нашей планеты, в результате чего не происходит резкого перепада температур зимой и летом, днем и ночью. Континенты, расположенные вблизи морей и океанов, обладают мягким климатом, где перепады температуры в различные времена года бывают незначительными.

Мощные атмосферные потоки, содержащие огромное количество теплоты, поглощенной в процессе парообразования, гигантские океанические течения играют исключительную роль в создании погоды на нашей планете.

При нагревании любого вещества теплоемкость неизменно повышается, но не воды. Вода – исключение: с повышением температуры изменение теплоемкости воды аномально: от  $0$  до  $37^{\circ}\text{C}$  она понижается и только от  $37^{\circ}$  до  $100^{\circ}\text{C}$  теплоемкость все время растет. В пределах температур, близких к  $37^{\circ}\text{C}$ , теплоемкость воды минимальна. А ведь эти температуры — область температур человеческого тела, область нашей жизни. Физика воды в области температур  $35^{\circ}$  –  $41^{\circ}\text{C}$  (пределы возможных, нормально протекающих физиологических процессов в организме человека) констатирует вероятность достижения уникального состояния воды, когда массы квазикристаллической и объемной воды равны друг другу и способность одной структуры переходить в другую их вариабельность — максимальная. Это замечательное свойство воды предопределяет равную вероятность течения обратимых и необратимых биохимических реакций в организме человека и обеспечивает “легкое управление” ими.

Следует упомянуть еще об одном удивительном свойстве воды — исключительно высоком поверхностном натяжении. Из всех известных жидкостей только ртуть имеет более высокое поверхностное натяжение. Это проявляется в том, что вода всегда стремится сократить свою поверхность. Некомпенсированные межмолекулярные силы наружного (поверхностного) слоя воды, вызванные квантово-механическими причинами, создают внешнюю упругую



## История отрасли и введение в специальность

пленку. Благодаря пленке многие предметы, будучи тяжелее воды, не погружаются в воду. Если, например, стальную иголку осторожно положить на поверхность воды, то иголка не тонет. А ведь удельный вес стали почти в восемь раз больше удельного веса воды! Всем известна форма капли воды. Высокое поверхностное натяжение позволяет воде иметь шарообразную форму при ее свободном падении.

Поверхностное натяжение и смачивание являются основой особого свойства воды и водных растворов, названного капиллярностью. Капиллярность имеет огромное значение для жизни растительного, животного мира, формирования структур природных минералов и плодородия земли. В каналах, которые во много раз уже человеческого волоса, вода приобретает удивительные свойства. Она становится более вязкой, уплотняется в 1,5 раза.

Ф.А. Летниковым и Т.В. Кашевой была открыта у воды «память», или, «закалка». Уже давно замечено изменение ряда свойств воды при воздействии на нее магнитного поля. Чем сильнее последнее, тем большие изменения происходят с водой. Так, при изменениях напряженности достаточно сильного магнитного поля концентрация водородных ионов ( $H^+$ ) увеличивается в два раза, а поверхностное натяжение воды—в три раза.

Свойства воды меняются также под воздействием электрического поля. При этом интенсивность света в воде ослабевает, это связано с поглощением его лучей и, примерно на 15% изменяется скорость испарения воды.

Причиной аномальности капиллярной воды являются межмолекулярные взаимодействия, тайны которых еще далеко не раскрыты. Ученым и специалистам известна так называемая поровая вода. В виде тончайшей пленки она устилает поверхность пор микрополостей пород и минералов земной коры и других объектов живой и неживой природы.

Связанная межмолекулярными силами с поверхностью других тел, эта вода, как и капиллярная вода, обладает особой структурой.

Основные физические свойства воды, законы равновесия и движения природной и сточной воды изучает специальная наука—гидравлика. Гидравлика является прикладной наукой, необходимой для выполнения инженерных расчетов при проектировании водопроводных и водоотводящих сетей, а также сооружений систем водоснабжения и водоотведения.

Вода в отличие от твердого тела характеризуется малыми силами межмолекулярного сцепления и поэтому легкоподвижна и могут двигаться как в поступательном, так и вращательном направлении. Вода обладает очень важным свойством – текучестью, может менять форму и перемещаться. Давление воды на дно и стенки различных резервуаров систем водоснабжения и водоотведения изучают в разделе гидравлики — гидростатика.

При движении воды происходит перемешивание отдельных частиц во всех направлениях с образованием касательных сил трения, на это тратится часть энергии движущегося потока. Законы движения воды рассматривает другой раздел гидравлики — гидродинамика. Основные параметры процесса движения воды – скорость и давление изменяются в потоке в пространстве и во времени. Потери энергии потока (давления) вызываются сопротивлениями двух видов:

## История отрасли и введение в специальность

сопротивлениями по длине, обусловленными силами трения и зависящими от режимов движения жидкости и видом поверхности соприкосновения с ней;

местными сопротивлениями, обусловленными изменением скорости потока по величине и направлению. Это происходит при изливе потока из трубы в резервуар, при истечении из различных отверстий, возникновении препятствий на пути движения жидкости — поворотов, новых присоединений труб.

Гидродинамика вводит понятие — напорный и безнапорный поток. Напорным называют поток жидкости, соприкасающийся по всему периметру с твердыми стенками. Примером напорного потока служит движение воды в водопроводных трубах. Безнапорным называют поток со свободной поверхностью. Примером безнапорного потока служит движение воды в реках, каналах и водоотводящих трубах. Такое движение называют самотечным.

Свойство воды оказывать сопротивление относительному движению частиц называют вязкостью. Вязкость воды при повышении давления снижается аномально быстро в области малых температур (что не характерно для других веществ); это играет большую роль в гидродинамике процессов в водных потоках и седиментации взвешенных веществ воды. Все аномальные явления обусловлены особенностями строения молекул воды и их способностью образовывать молекулярные агрегаты и ассоциированные молекулы.

Масса 1 мл очищенной речной воды принята за единицу массы и называется граммом. Температура замерзания при 760 мм рт.ст. — 0°C; температура кипения — 100°C.

С глубокой древности известна серебряная вода, еще 2,5 тыс. лет назад персидский царь Кир во время походов пользовался водой, сохраняемой в серебряных сосудах. В Индии обезвреживали воду, погружая в нее раскаленное серебро. Действительно, опыт тысячелетий показал, что вода, в течение некоторого времени находившаяся в серебряном сосуде, перелитая затем в бутылку и хранившаяся в течение года, не портилась.

Не менее любопытно влияние на живой организм талой воды. Ее активное биологическое воздействие впервые было обнаружено в Арктике, когда при таянии льда было замечено интенсивное развитие планктона. Вода тающего льда (и конечно снега) увеличивает в 1,5-2 раза урожайность сельскохозяйственных культур, прирост молодняка, оказывает омолаживающее действие на организм как животных, так и человека. В талой воде сохраняются очаги ледяных структур.

Из химических свойств воды особенно важны способность её молекул диссоциировать (распадаться) на ионы и способность воды растворять вещества разной химической природы. Роль воды как главного и универсального растворителя определяется, прежде всего, полярностью её молекул и, как следствие, её чрезвычайно высокой диэлектрической проницаемостью. Разноимённые электрические заряды, и в частности ионы, притягиваются друг к другу в воде в 80 раз слабее, чем притягивались бы в воздухе. Силы взаимного притяжения между молекулами или атомами погружённого в воду тела также слабее, чем в воздухе. Тепловому движению в этом случае легче разбить молекулы. Оттого и происходит растворение, в том числе многих труднорастворимых веществ. Общеизвестна исключительная способность воды растворять любые вещества. И здесь вода демонстрирует необычные для

### История отрасли и введение в специальность

жидкости особенности. Это связано с тем, что ее диэлектрическая постоянная (или диэлектрическая проницаемость) очень велика и составляет 81, в то время как для других жидкостей она не превышает 10. Необходимо отметить, что из-за исключительной способности растворять все вещества вода никогда не бывает идеально чистой.

## ЛЕКЦИЯ №4

### 4 ВОДОСНАБЖЕНИЕ

#### Немного истории

\*\*Система водоснабжения Майя включала в себя подземные акведуки, которые защищали земли от наводнений и эрозии.

\*\*На острове Самос в середине VI века до н.э. строителем Евполином был построен водопроводный тоннель длиной 1 км.

\*\*Первый римский акведук, названный Аппиевым, был построен цензором Аппием Клавдием в 312 году до н. э. Каменный водопровод протяженностью 16 км доставлял воду из родников долины реки Анио. Собственно, акведук не является изобретением римлян, заимствовавших идею подачи воды посредством подземных труб у восточных народов. В Ассирии VII века до н. э. ирригационная система близ Ниневии включала в себя плотину, водохранилища, канал и арочные мосты для транспортировки воды через ущелья. Первые такие системы, о которых дошли до нас сведения, возникли примерно 4000 лет назад. Археологи, проводившие раскопки на острове Крите в Средиземном море, обнаружили дворец той эпохи, в котором существовала водопроводная и канализационная системы. Система водоснабжения состояла из каналов, по которым текла вода. Она собиралась в этих каналах после дождей и таяния снега. Вода из каналов поступала в вертикальные скважины, а из скважин в ванны и туалетные комнаты. Сточные воды отводилась по трубам из терракота — разновидности обожженной глины. Эти трубы были так сделаны, что их легко было монтировать: обуженный конец одной трубы вставлялся в раструб следующей, а стыки обмазывали цементом. Ко II веку в Риме действовало 11 водопроводов, дававших в день примерно от 600 до 900 л на человека!

\*\*В XVII в. были устроены напорные водопроводы для кремлевских дворцов в Москве. Вода из Москва-реки забиралась машиной на конской тяге и под напором подавалась в бак на башне, а оттуда по свинцовым трубам (свинец - причина раковых заболеваний) поступала во дворец. \*\*Еще в XII в. русскими жителями было известно, что мутная речная вода при питье причиняет «большесть и пакость во чреве», что свидетельствует о понимании необходимости очистки и обеззараживания природных (загрязненных) вод.

#### 4.1 Системы и схемы водоснабжения

Во всем мире существуют разнообразные условия и возможности добычи воды в природе, ее очистки и доставки на объекты. Некоторые страны мира или отдельные районы могут испытывать дефицит питьевой воды. Качество добываемой воды также сильно варьирует. Тем не менее, в большинстве стран и населенных пунктов в мире водопотребление осуществляется посредством централизованных систем водоснабжения.

## История отрасли и введение в специальность

Под системой водоснабжения (или просто водоснабжением) подразумевают комплекс инженерных сооружений и установок, взаимосвязанных и предназначенных для забора воды, подъема и создания требуемого напора, очистки и подготовки, хранения и транспортировки к месту потребления.

Задача водоснабжения — это бесперебойное снабжение водой потребителей при условии наибольшего удобства, наименьшей ее стоимости, простоте и заданной надежности эксплуатации инженерных систем

Системы водоснабжения классифицируются по следующим признакам.

По роду обслуживаемых объектов — водоснабжение населенных мест (городское, поселковое), производственное или промышленное водоснабжение, сельскохозяйственное, железнодорожное и т. д.

По назначению характеризует целевое назначение систем:

- хозяйственно-питьевые системы предназначены для удовлетворения питьевых, хозяйственных и бытовых потребностей людей в воде;

- производственные системы обеспечивают подачу воды на промышленные предприятия для технологических нужд;

- противопожарные системы подают воду для наружного пожаротушения;

- сельскохозяйственные системы снабжают водой сельскохозяйственные комплексы;

- объединенные системы совмещают несколько функций и могут быть хозяйственно-питьевыми – противопожарными, такие системы наружного водопровода характерны для городов и других видов поселений, производственно-противопожарными и др.

По роду водоисточников - системы из поверхностных и подземных источников.

Схемы водоснабжения выбирают, исходя из типа наружного водопровода, назначения зданий и ряда других требований (технологических, санитарно-гигиенических, противопожарных), а также технико-экономических расчетов.

Система водоснабжения поселения объединяет следующие подсистемы:

- водозаборное сооружение, предназначенное для приема воды из источника водоснабжения;

- насосная станция первого подъема;

- станция очистки и обеззараживания воды, предназначенная для обеспечения требуемого качества воды;

- резервуары чистой воды, предназначенные для хранения воды;

- насосная станция второго подъема;

- водоводы и водопроводные распределительные сети, предназначенные для транспортировки воды по элементам системы водоснабжения и подачи ее потребителям;

- водонапорная башня, для обеспечения требуемого количества воды и напора в часы максимального водоразбора потребителями;

- внутренний водопровод зданий и сооружений.

На рис. 1 представлена общая схема водоснабжения населенного пункта из поверхностного источника.

История отрасли и введение в специальность

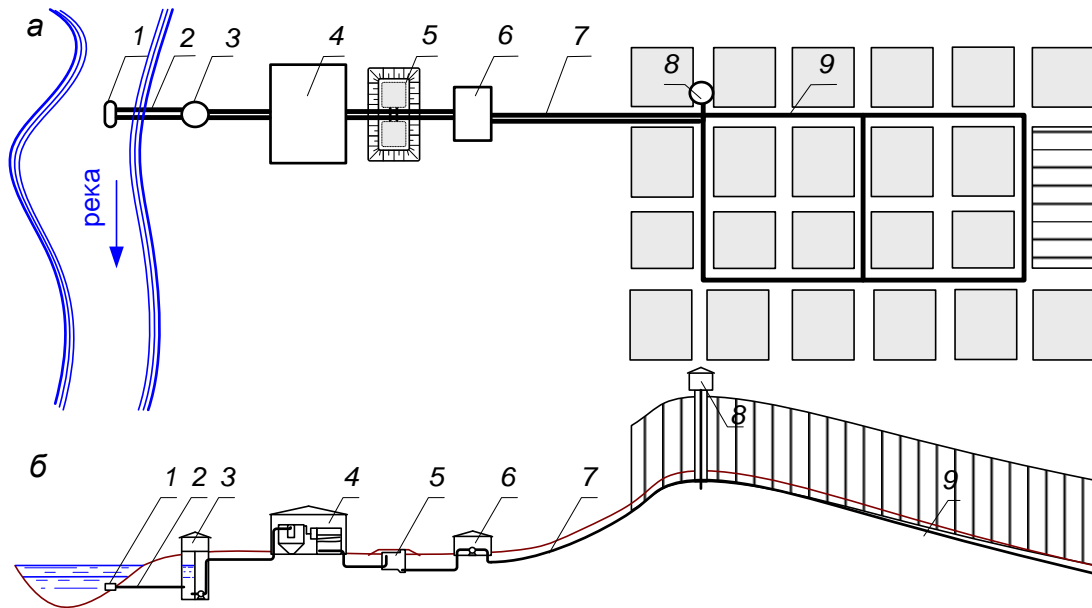


Рис. 1. Схема системы водоснабжения из поверхностного источника: а – план; б – разрез;

1 – оголовок; 2 – самотечный трубопровод; 3 – береговой колодец, совмещенный с насосной станцией I подъема; 4 – станция очистки воды; 5 – резервуары чистой воды; 6 – насосная станция II подъема; 7 – водоводы; 8 – водонапорная башня; 9 – кольцевая водопроводная сеть

Системы водоснабжения выполняют свою задачу в том случае, если обеспечивают потребности поселения в воде, поэтому состав и технические характеристики системы водоснабжения определяются, в значительной мере, условиями водопотребления, которые характеризуются нормой водопотребления, расчетными расходами, режимом водопотребления и свободными напорами у потребителей.

Количество воды, подаваемое в населенный пункт, зависит от следующих обстоятельств: степени благоустройства населенного пункта или промышленного предприятия; степени санитарно-технического благоустройства отдельных зданий или объектов; климатических условий и сезона года. Расход воды на хозяйственно-питьевые нужды в населенном пункте определяется по нормам водопотребления. Наличие в городах кинотеатров, торговых центров, благоустроенных бань, парикмахерских, прачечных, плавательных бассейнов, катков и других общественных, коммунальных и спортивных сооружений, а также усовершенствованных дорожных покрытий и зеленых насаждений ведет к увеличению удельных норм водопотребления. Характер оборудования зданий санитарно-техническими приборами также оказывает существенное влияние на нормы водопотребления. В жилых районах из сети хозяйственно — питьевого водопровода используют воду для тушения пожаров.

Водопроводная сеть должна обеспечивать подачу воды ко всем точкам ее потребления с расчетным расходом и требуемым напором. Напор воды в водоснабжении принято измерять высотой столба воды над поверхностью земли, метр водяного столба (м вод. ст.), или сокращенно — м.

## История отрасли и введение в специальность

Требуемый напор воды для каждого здания - высота столба жидкости над поверхностью земли в точке подключения к уличной водопроводной сети с учетом всех потерь при доставке к диктующей точке и свободного напора при изливе.

### 4.2 Источники водоснабжения и водозаборные сооружения

#### Немного истории

\*\*О китайских скважинах для добычи воды и соляных растворов, сообщает известный китайский философ Конфуций (около 6 века до н.э.). Скважины имели глубину до 100м и более, и бурились недалеко от Тибета. Некоторые скважины достигали 500м, отдельные даже 1242м. Скважины бурили только ударным способом. Буровой снаряд изготавливали из бамбука.

\*\*Когда бурение скважин начало развиваться в Западной Европе, точно не установлено. Известно, что в 1126г. в провинции Артуа (Франция) была пробурена скважина на воду, вскрывшая напорные фонтанирующие воды. Отсюда и пошло название – артезианские скважины.

\*\*В 1831-1832гг. в Петербурге, близ Лесного института была пробурена первая в России скважина на воду, в 1876 г. была пробурена первая артезианская скважина в Москве на Яузском бульваре. Ее глубина составила 458м.

Источник водоснабжения должен удовлетворять следующим основным требованиям:

- обеспечивать получение из него необходимых количеств воды с учетом роста водопотребления на перспективу развития объекта;
- обеспечивать бесперебойность снабжения водой потребителей;
- давать воду такого качества, которое в наибольшей степени отвечает нуждам потребителей или позволяет достичь требуемого качества путем простой и дешевой ее очистки;
- обеспечивать возможность подачи воды объекту с наименьшей затратой средств;
- обладать такой мощностью, чтобы отбор воды из него не нарушал сложившуюся экологическую систему.

Природные источники делят на две основные группы:

- поверхностные источники,
- подземные источники.

Особое место занимают атмосферные воды — это атмосферные осадки, которые собирают в искусственных сооружениях. В пустынных аридных зонах могут накапливаться дождевые воды, в северных районах используют растопленные снег и лед.

От качества воды в источнике во многом зависят условия эксплуатации, как очистных сооружений, так и систем подачи и транспортирования воды. Качество воды должно соответствовать требованиям потребителя или достигаться промышленными методами технологии подготовки.

К поверхностным источникам относят

- водотоки — реки, каналы,
- водоемы — озера, водохранилища, пруды, моря.

## История отрасли и введение в специальность

Достоинства поверхностных источников заключаются в следующем:

- можно забирать много воды;
- доступность, небольшие затраты на подачу воды;
- минимальное содержание солей и низкая жесткость.

Их недостатки:

- загрязнены (в особенности бактериями, вирусами и т.д.);
- колебания температур и качества по периодам года;
- не защищены при чрезвычайных ситуациях и экологических катастрофах.

Для хозяйственно-питьевого водопровода рекомендуется использовать имеющиеся ресурсы подземных вод, причем, при их недостаточном запасе должна быть рассмотрена возможность увеличения их за счет искусственного пополнения. Если подземных вод нет, то используются поверхностные источники - реки, озера, водохранилища, моря.

Забор воды из источников осуществляется с помощью водозаборных сооружений. Водозаборы представляют собой гидротехнические сооружения, предназначенные для приема подземных или поверхностных вод и подачи в водохозяйственные системы.

Подземные источники водоснабжения делятся на безнапорные и напорные (артезианские). Наличие в данной местности подземных источников, пригодных для хозяйственно-питьевых целей, глубина залегания вод, мощности водоносных слоев устанавливаются гидрологическими изысканиями.

Подземные воды по сравнению с поверхностными источниками имеют ряд существенных преимуществ:

- высокая степень чистоты, в том числе бактериальной;
- постоянство температур и других показателей и поэтому наилучшим образом отвечают требованиям технологии многих промышленных производств;
- санитарная надежность;
- защищенность от факторов массового поражения.

Однако имеют ряд недостатков:

- высокие затраты на подъем воды;
- ограниченный дебит;
- глубокое залегание (труднодоступность);
- содержат железо, имеют повышенную минерализацию и жесткость.

В зависимости от вида забираемых вод водозаборы подземных вод подразделяются на вертикальные (трубчатые, или артезианские, и шахтные колодцы), горизонтальные (лучевые, инфильтрационные и горизонтальные водозаборы) и каптажи.

Трубчатые буровые колодцы устраивают путем бурения в земле вертикальных цилиндрических каналов — скважин. В большинстве горных пород стенки скважин приходится укреплять обсадными трубами, образующими трубчатый колодец. Трубчатые колодцы применяют обычно при сравнительно глубоком (более 30 м) залегании и значительной мощности водоносных пластов.

Устройство простейшего бурового колодца, следующее. Стенки вертикального цилиндрического канала (скважины), получаемого в результате бурения, закрепляют опускаемой в него стальной обсадной трубой. Эту трубу опускают приблизительно до верхней границы залегания водоносных пород. В



## История отрасли и введение в специальность

большинстве случаев эти породы представляют собой насыщенные водой пески, песчано-гравелистые или скальные трещиноватые породы. В обсадную трубу опускают трубу меньшего диаметра, которую доводят обычно до нижней границы залегания водоносных пород, несколько заглубляя в подстилающие водонепроницаемые породы. Затем в эту трубу опускают фильтр, предназначенный для защиты колодца от занесения в него вместе с водой частиц грунта из водоносного слоя. После установки фильтра трубу меньшего диаметра удаляют из скважины, а кольцевое пространство между стенками фильтровой трубы и обсадной трубы уплотняют путем устройства сальника. В буровом колодце различают водоприемную часть — фильтр, ствол — глухую часть скважины, по которой поднимается вода, и устье – выходную часть. Устье обычно располагается в отдельном павильоне. При залегании пород на большой глубине используют несколько обсадных труб, которые имеют различный постепенно уменьшающийся диаметр. При такой установке буровой колодец получает телескопический вид.

Шахтные колодцы чаще всего применяют для приема относительно неглубоко залегающих вод обычно на глубине не более 20 м) из безнапорных водоносных пластов.

Шахтные колодцы представляют собой вертикальную выработку, поперечное сечение которой имеет большие размеры по сравнению со скважинами. Колодцы используются для забора воды из безнапорных или малонапорных водоносных пластов в системах водоснабжения небольших промышленных предприятий и населенных пунктов. Для рытья шахтных колодцев применяют установленный на автомашине механизм, представляющий собой устройство, которое производит бурение и опускает железобетонные кольца.

На дно колодца укладывается обратный фильтр в виде слоев гравия с возрастающей сверху крупностью для предотвращения занесения в колодец частиц песка из водоносного пласта. В стенках колодца в пределах водоносного пласта для увеличения притока воды в колодец оставляют отверстия.

Шахтные колодцы бывают бетонными, железобетонными, каменными и деревянными. При небольшом диаметре колодцев их выполняют сборными из железобетонных колец. В колодцах из бутового камня или кирпича роль таких отверстий выполняют щели в кладке; в бетонных колодцах проделывают специальные отверстия в их стенках.

Горизонтальные водозаборы представляют собой водосборную траншею или водосборную галерею, оборудованную для приема воды из водоносного пласта и отвода воды в место расположения водозаборных устройств. Они позволяют эксплуатировать маломощные водоносные пласты. Горизонтальные водозаборы особенно эффективны при расположении вблизи рек, озер и водохранилищ. Они появились значительно раньше вертикальных водозаборов в странах с засушливым климатом.

Горизонтальные водозаборы устраивают при глубине залегания водоносного пласта до 8 м. При значительной длине водозаборов через каждые 50 м устраивают смотровые колодцы, предназначенные для осмотра, очистки, вентиляции, ремонта и отбора проб воды.

## История отрасли и введение в специальность

Лучевые водозаборы – это система горизонтальных или наклонных скважин, которые собирают воду из водоносного пласта и отводят её в центральную водосборную трубу (шахту) откуда ведется откачка. Водозабор этого типа устраивают как в маломощных пластах (до 5 м), так и в пластах мощностью до 20 м, кровля которых находится на глубине до 15-20 м от поверхности земли.

Каптажные (собирающие) сооружения применяют для использования родниковой (ключевой) воды, отличающейся высокими показателями качества. Ключи и родники являются выходами подземных вод на поверхность земли. Условия выхода источников весьма разнообразны. Для каптажа восходящих родников водоприемные сооружения выполняются в виде резервуара или шахты, сооружаемых над местом наиболее интенсивного выхода родниковой воды. Каптажное сооружение представляет собой кирпичный резервуар с устройством на дне гравийного фильтра. При выходе воды из песчано-гравелистых пород обязательно устройство для каптажного сооружения обратного гравийного фильтра. Собранная вода отводится к потребителю самотеком или к насосной станции по трубе.

Водозаборные сооружения из поверхностных источников разделяются на два основных типа: водоприемники берегового и руслового.

Водозаборные сооружения берегового типа используют обычно при относительно крутых берегах и наличии у берега достаточных глубин, обеспечивающих требуемые условия забора воды.

Водозаборное сооружение берегового типа представляет собой колодец, обычно железобетонный, передняя стенка которого выходит непосредственно в русло реки. Водоприемными устройствами береговых водозаборов служат окна, расположенные в лобовой стенке сооружения и снабженные соросдерживающими решетками, осуществляющими предварительную грубую механическую очистку воды. На пути от входных окон к всасывающим трубам вода проходит через сетки, установленные в перегородке, разделяющей водоприемный колодец на отделения: переднее - приемное и заднее - всасывающее. На сетках задерживается значительная часть загрязнений, содержащихся в воде.

Водозаборы руслового типа чаще всего применяют при относительно пологом берегу. В этих условиях требуемые для забора воды глубины в реке находятся на относительно большом расстоянии от берега. В качестве источников водоснабжения используются подземные и поверхностные воды. Для производственного водоснабжения в промышленных предприятиях могут использоваться очищенные сточные воды населенных пунктов или от других производств.

Водоприемный ковш представляет собой искусственный залив, который образуется дамбой, вынесенной в русло реки, или специально выемкой. Ковши могут иметь верховой или низовой вход по течению реки. В отдельных случаях устраивают два входа в ковш - верховой и низовой (рис.5). Вода забирается из ковшей водозаборными сооружениями, преимущественно берегового типа. Применяют водоприемные ковши для борьбы с шугой и для частичного осветления воды.

Плавающие водозаборные сооружения — понтон или баржа, на которых устанавливаются насосы, забирающие воду непосредственно из реки. Применяют

## История отрасли и введение в специальность

для временного водоснабжения в условиях значительных колебаний уровня воды в источнике.

Инфильтрационные водозаборы предназначены для захвата поверхностных вод (рек, водохранилищ и озер) фильтрующихся через поровые грунты, но при этом в их питании могут участвовать и подземные воды.

Возможность загрязнения источника водоснабжения приводит к необходимости проведения специальных водоохраных мероприятий, направленных на предотвращение загрязнения воды и ухудшения ее качества в месте водозабора, а также контроль состояния источника водоснабжения и условий работы водопроводных сооружений. Для этого организуются зоны санитарной охраны источника водоснабжения, состоящие из трех поясов, границы которых устанавливаются нормативными документами.

### 4.3 Очистка воды и очистные сооружения

#### Немного истории

\*\*Люди пытались очистить воду еще четыре тысячи лет назад. Фильтром для воды тогда служила ямка, которую вырывали недалеко от водоема. Вода, которая просачивалась сквозь слой почвы и песка, была более прозрачной и чистой, чем в реке или озере. В Древней Греции и в санскрит писаниях Индии, были рекомендованы методы очистки воды.

\*\*Начиная с 2000 г. до н.э. люди знали, чем и как можно очистить холодную воду—они были образованы в вопросах песчаных и гравийных фильтров, имели знание о кипячении и осаждении.

\*\*1500 г. до н.э. египтяне впервые обнаружили принцип коагуляции. Они применили химические квасцы для урегулирования взвешенных частиц. Изображения этой техники очистки были найдены на стенах гробницы Аменхотепа II и Рамзеса II.

\*\*500 г. до н.э. Гиппократ обнаружил целебные свойства воды. Он изобрел практическое просеивание воды, и получил первый фильтр-мешок, который назывался «Гиппократов рукав». Основная цель сумки была в ловушке отложений, которые вызывали плохой вкус или запах. Позднее воду стали обеззараживать серебром.

Природные воды как подземные, так и поверхностные не отвечают по своему составу требованиям, предъявляемым потребителями. Важнейшей характеристикой системы водоснабжения является качество воды, поставляемой потребителям. Требования к качеству воды определяются назначением системы водоснабжения.

Качество воды характеризуется ее физическими, химическими и бактериологическими свойствами. К физическим свойствам воды относят ее температуру, мутность, цветность, вкус и запах. К химическим свойствам воды относят её активную реакцию, жесткость, окисляемость, количество растворенных солей, химических веществ и их соединений. К бактериологическим свойствам

## История отрасли и введение в специальность

воды относят ее загрязненность бактериями, которая измеряется числом бактерий, содержащихся в 1 см<sup>3</sup> воды.

Прозрачность, мутность и взвешенные вещества характеризуется наличием в воде суспензированных частиц песка, глины, ила, планктона, водорослей, которые попадают в неё в результате эрозии берегов, взмучивания осадка со дна с дождевыми и талыми водами.

Если для приготовления воды потребителям достаточно удаления избыточных примесей, то процесс называется очисткой, а сооружения - очистными. Когда кроме очистки требуется добавление недостающих микроэлементов в воду (или специальной обработки), то процесс называется водоподготовкой.

**Качество питьевой воды** должно соответствовать гигиеническим нормативам санитарным правилам и нормам СанПиН 2.1.4.1074-01 «Питьевая вода. Гигиенические требования к качеству воды централизованных систем питьевого водоснабжения. Контроль качества». Санитарные правила применяются в отношении воды, подаваемой системами водоснабжения и предназначенной для потребления населением в питьевых и бытовых целях, для использования в процессах переработки продовольственного сырья и производства пищевых продуктов, а также для производства продукции, требующей применения воды питьевого качества.

Условия действия норматива следующие:

-при любом типе водоисточника, способе обработки воды, конструктивных особенностях водопроводных сетей свойства воды должны удовлетворять указанным в стандарте нормативам, обеспечивающим безопасность в эпидемиологическом отношении, безвредность химического состава и благоприятные органолептические свойства воды;

-вода, подаваемая потребителям, должна быть защищена от случайного и систематического загрязнения путем устройства зон санитарной охраны и герметичности водопроводной сети и сооружений;

-качество питьевой воды должно определяться совокупностью ее примесей в местах поступления в водопроводную сеть и разбора воды из наружных водоразборов и кранов внутренних водопроводных сетей.

**Органолептические свойства** питьевой воды нормируются по запаху, привкусу, цветности и мутности: запахи и привкусы при 20°С —до 2 баллов, цветность —до 20 град., мутность —до 1,5 мг/л.

Вода, подаваемая потребителям, должна быть защищена от случайного и систематического загрязнения путем устройства зон санитарной охраны и герметичности водопроводной сети и сооружений.

С целью подготовки воды хозяйственно-питьевого назначения в основном применяются следующие виды ее обработки: отстаивание или осветление, обесцвечивание, оздоровление, стабилизация, кондиционирование и обеззараживание. Лишь в отдельных случаях, в основном при использовании подземных вод приходится применять такие методы обработки воды, как умягчение, обессоливание, обезжелезивание, обесфторивание и некоторые другие.

История отрасли и введение в специальность

Снижение мутности природной воды осуществляют, главным образом, два процесса — осаднение и фильтрование. Для ускорения процессов осаднения и фильтрования, также с целью повышения эффективности протекания этих процессов в воде для ее обработки широко используют химические реагенты — коагулянты и флокулянты. Коагулянт при растворении в воде, образует хлопья, притягивающие к себе из воды находящиеся там мелкие частицы взвеси. В результате в воде образуются крупные и тяжелые хлопья, которые опускаются на дно в отстойниках при медленном движении по ним воды — выпадают в осадок.

Для осаднения применяются горизонтальные, вертикальные, радиальные отстойники. Для фильтрования применяются фильтры: медленные, скорые, сверхскоростные (в основном для производственных целей), контактные осветлители.

Процессы обработки воды рассмотрим на примере работы станции очистки воды для хозяйственно-питьевых целей, схема которой приведена на рис. 2.

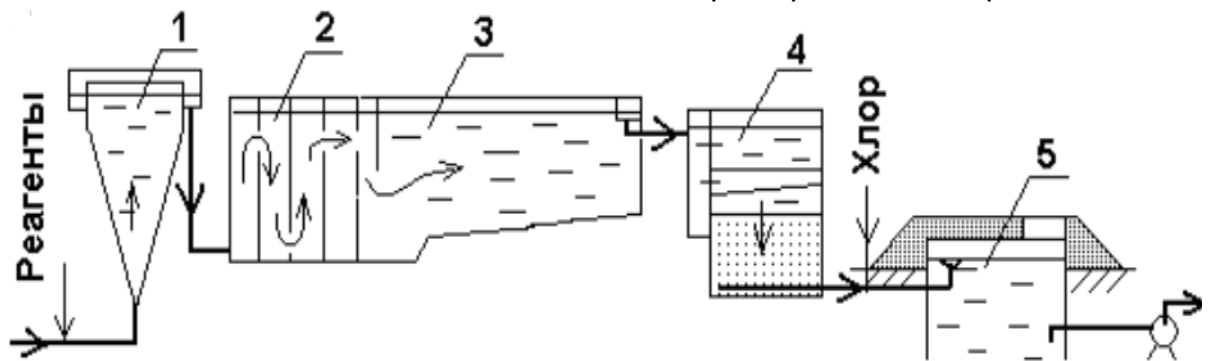


Рис.2. Схема станции очистки воды для хозяйственно-питьевых целей:  
1—смеситель; 2—камера реакции; 3—отстойник; 4—фильтр; 5—резервуар чистой воды

Насосами насосной станции первого подъема вода подается в смеситель 1, в котором к воде добавляется раствор реагента, который приготавливается в реагентном хозяйстве. Назначение реагента состоит в интенсификации процесса коагуляции (укрупнения взвесей) и их последующего осаднения. В камере реакции 2 в результате взаимодействия реагента с солями, растворенными в воде, протекает процесс хлопьеобразования и осаднения взвесей на образованных хлопьях. В отстойнике 3 происходит осаднение примесей при малой скорости движения воды. В фильтрах 4 происходит очистка воды в результате ее фильтрации через слой мелкозернистого материала – кварцевого песка, дробленого антрацита и др.

Процессы обработки воды в отстойниках и фильтрах позволяют наряду с очисткой воды удалить из нее значительную часть бактерий и вирусов. Оставшуюся часть нейтрализуют в процессе обеззараживания воды. Хлорирование производится в резервуаре чистой воды 5 путем подачи в него хлорной воды, из установки для выработки обеззараживающего агента, которая в данном случае называется хлораторной. Дополнительным фактором, повышающим санитарное состояние питьевой воды может быть обработка ультрафиолетовыми лучами.

## История отрасли и введение в специальность

Каждый метод подготовки воды (или улучшения ее качества), как правило, имеет несколько технологических систем и схем.

Оборудование и сооружения по обработке воды располагаются в закрытых зданиях, связанных между собой системой трубопроводов.

### 4.4. Водопроводные насосные станции

#### Немного истории

\*\*Известно, что еще около 4000 лет назад, Египтяне изобрели первый насос — «Журавль», для извлечения воды из колодцев. Это изобретение до сих пор используют и в наше время. Все те же египтяне придумали «Норию». Нория — это цепь из емкостей, расположенных по оси колеса. Эти колеса крутились круглые сутки. Движущей силой колеса было течение Нила или сила рабов. Цепные насосы (бесконечные цепочки с прикрепленными ковшами) использовались до 1700 лет до н.э. В это время в Каире уже был колодец глубиной 91,5 м, из которого добывалась питьевая вода при помощи цепного насоса.

\*\*Первый поршневой насос для тушения пожаров изобрёл древнегреческий механик Ктесибий. Простейшие деревянные насосы с проходным поршнем для подъёма воды из колодцев, вероятно, применялись ещё раньше.

\*\*Архимедовый винтовой насос описан (но не придуман) Архимедом 200 до н.э. Он состоял из большого деревянного цилиндра с плотно подогнанным крупным шнеком, который могли вращать люди или животные. Устройство помещали на уклоне так, что его нижний конец был погружен в воду. Во время вращения шнек захватывал воду и прокачивал ее наверх.

\*\*Водоподъемное колесо - древнейший известный водоподъемный механизм. Величина напора этого устройства составляла 3-4 м, максимальная подача 8-10 м<sup>3</sup>/ч.

Для создания необходимого напора используются гидравлические машины, называемые насосами. Они преобразуют механическую энергию приводного механизма в энергию движущейся жидкости и поднимают воду на требуемую высоту, подают на определенные расстояния, заставляют циркулировать в замкнутых системах. Наиболее распространены центробежные насосы, однако в некоторых случаях могут применяться также поршневые, и струйные (гидроэлеваторы и эрлифты) насосы. Как правило, рабочие органы насосов приводятся в движение при помощи электрических двигателей. Кроме того, для нормального функционирования насосных агрегатов (насосов и двигателей) необходимо устройство всасывающих и напорных трубопроводов, запорно-регулирующего оборудования на них, контрольно-измерительных устройств, наличие соответствующего электрооборудования, грузоподъемного оборудования и прочее. Весь этот комплекс размещают в зданиях насосных станциях.

Насосные станции обеспечивают подъем, транспортирование и циркуляцию воды по водопроводным сетям. По своему назначению и расположению в общей схеме системы водоснабжения насосные станции подразделяются на станции

### История отрасли и введение в специальность

первого, второго (иногда третьего) подъема, повысительные станции (подкачки) и циркуляционные (в системах горячего водоснабжения и отопления).

По расположению относительно поверхности земли насосные станции делятся на заглубленные, полуглубленные и наземные.

По режиму работы насосов насосные станции могут быть: постоянного, периодического, ступенчатого, сезонного и аварийного действия.

Насосные станции первого подъема (НС-1) располагаются на территории водозаборов и служат для подачи воды на очистные сооружения или регулирующие емкости. Режим работы НС-1 преимущественно постоянный. Для небольших населенных пунктов или предприятий — периодический, насосы работают во время заполнения водонапорных баков. Насосы могут быть расположены в скважинах, колодцах и береговых сооружениях поверхностных водозаборов, т.е. насосные станции, совмещенные с водозабором.

Насосные станции второго подъема (НС-2) располагаются на территории водопроводных очистных сооружений и подают в водопроводную сеть чистую воду, для распределения по потребителям. Режим работы этих насосов приближают к режиму водопотребления, который сильно зависит от режима работы предприятий и размеров населенного пункта. Чем крупнее населенный пункт, тем равномернее водопотребление и тем меньшее количество рабочих насосов необходимо устанавливать в НС-2 для приближения подачи к водопотреблению. Насосы для этого подключаются параллельно, и в течение суток работает параллельно и в течение суток работает одновременно разное количество насосов, т.е. ступенчато. Избыток и недостаток подачи воды насосами компенсируется регулирующими резервуарами, работающими в единой системе с трубопроводами. При избытке подачи вода поступает в напорный резервуар, а при недостатке - из резервуара (бака) вода поступает в водопроводную сеть. В современных условиях работа насосов регулируется автоматическими устройствами, позволяющими регулировать подачу насосов по водопотреблению, из-за чего в крупных населенных пунктах нет водонапорных резервуаров (баков).

Повысительные насосные станции (ПНС) или подкачивающие насосные станции располагаются у зданий повышенной этажности и высотных зданий, для обеспечения требуемого давления в системах внутреннего водопровода этих зданий. ПНС размещают в отдельно стоящих зданиях, совмещают с другими сооружениями подобного типа (с центральным тепловым пунктом, циркуляционной насосной станцией отопления и т.п.) или в подвале здания, если работа насосов не мешает технологическим процессам в рядом и выше расположенных помещениях (помещения не жилые или с непродолжительным пребыванием людей).

Здания насосных станций бывают круглыми или прямоугольными в плане. Агрегаты (насос и двигатель) располагают перпендикулярно или параллельно продольной оси здания в один или два ряда, а также в два ряда в шахматном порядке. По расположению оборудования насосные станции могут быть наземные, заглубленные и глубокие. Современные насосные станции могут быть оборудованы погружными насосами.

#### 4.5. Напорно-регулирующие резервуары

Регулирующие емкости позволяют обеспечить равномерную работу очистных сооружений и насосных станций второго подъема (или станций подкачки), так как при наличии регулирующих емкостей отпадает необходимость подбора насосов на расходы в часы максимального водопотребления.

Резервуары чистой воды, применяемые в системах водоснабжения, в зависимости от назначения должны иметь регулирующий, аварийный, пожарный, контактный и дополнительный на промывку фильтров объемы воды. Восстановление аварийного объема воды, должно быть произведено в течение 36—48 ч. Контактный объем воды предусматривают для обеспечения не менее 30-минутного контакта воды с реагентами (обычно с хлором). Резервуары и их оборудование необходимо защищать от замерзания воды.

Если рельеф местности позволяет располагать резервуары на достаточно высоких отметках, они могут служить напорными емкостями; если воду из резервуаров необходимо перекачивать к потребителю, то они называются безнапорными.

Водонапорные башни или резервуары устанавливаются на городской водопроводной сети. Они накапливают излишки воды, когда подача ее насосной станцией второго подъема превышает потребление, и отдают воду в сеть с необходимым напором, когда потребление превышает подачу воды насосной станцией второго подъема.

Водонапорные башни размещаются на самой высокой точке территории. Регулирующий объем бака водонапорной башни можно определять по совмещенным ступенчатым или интегральным графикам подачи и потребления воды. В баке водонапорной башни должен храниться, кроме того, запас воды для тушения пожара в первые минуты после его возникновения. Таким образом, бак водонапорной башни должен вмещать регулирующий объем бака и запас воды для тушения одного внутреннего и одного наружного пожаров в течение 10 мин.

Водонапорная башня состоит из водонапорного бака, поддерживающей конструкции (ствола) и утепляющего шатра вокруг бака. В районах с мягким климатом шатры можно не устраивать, но в этом случае бак должен иметь перекрытие. Водонапорный бак оборудуют уровнемером с сигнализацией. Водонапорные башни бывают железобетонные, кирпичные, металлические и деревянные. Железобетонные водонапорные башни различают двух типов: со стволом в виде сплошного железобетонного цилиндрического стакана и со стволом из опорных колонн. Металлические водонапорные башни получили распространение в сельских населенных пунктах.

Запасные резервуары (обычно безнапорные) повышают надежность систем водоснабжения. Их используют как резервуары чистой воды при водоочистных сооружениях водопроводов, а также в качестве пожарных и аварийных емкостей.

Противопожарные резервуары предусматривают на промышленных объектах и в системах водопроводов, где хранят необходимый противопожарный запас воды. Противопожарные резервуары могут быть закрытые, чаще подземные цистерны с системой подачи воды или открытые в виде прудов.



#### 4.6. Наружные водопроводные сети

Системы подачи и распределения воды являются наиболее крупным и весьма ответственным комплексом сооружений, обеспечивающих транспортирование воды на территорию снабжаемых объектов, распределение её по территории и доставку по всем местам отбора потребителям.

По конфигурации в плане различают водопроводные сети разветвленные или тупиковые и кольцевые. Разветвленные водопроводные сети выполняют для небольших объектов водоснабжения, допускающих перерывы в снабжении водой. Эти сети целесообразны при сосредоточенном потреблении воды в отдаленных друг от друга точках. Кольцевые водопроводные сети выполняют при необходимости бесперебойного водоснабжения, что гарантируется в данном случае возможностью двустороннего питания водой любого потребителя. Основная задача распределительной сети – непосредственная подача воды к отдельным домовым ответвлениям, а также подвод воды к пожарным гидрантам во время пожара. Водоводы по способу транспортирования воды могут быть напорными и безнапорными.

Одной из основных задач проектирования водопроводных линий является выбор схемы размещения водоводов и сетей, т. е. трассировка линий на местности. При трассировке водопроводных сетей решается задача увязки направления прокладки с рельефом местности и планировкой территории. Основными требованиями, диктующими выбор трассы водопроводных линий, являются: охват всех водопотребителей водопроводными линиями; наименьшая стоимость строительства и эксплуатации водоводов и водопроводной сети, для этого подача воды в заданные точки должна осуществляться по кратчайшим направлениям, с целью обеспечения наименьшей длины линий; бесперебойная подача воды потребителям как при нормальной работе, так и при возможных авариях на отдельных участках сети водопровода. Низкая стоимость определяется не только наименьшей длиной сети, но и условиями прокладки водопроводных линий: видом грунтов, трудностью пересечения естественных препятствий и количеством последних (рек, оврагов, ручьев, железных и шоссейных дорог, кладбищ, свалок и других препятствий).

Трубы в системе водоснабжения должны изготавливаться из материалов, безвредных для здоровья людей. Трубы должны обладать высокими антикоррозионными свойствами по отношению к воздействию транспортируемой воды, подземных вод, грунта, блуждающих токов и т. п. Правильный выбор материала и покрытия труб применительно к конкретным условиям строительства и эксплуатации позволяет значительно увеличить срок их службы и снизить эксплуатационные расходы. Шероховатость внутренней поверхности труб влияет на затраты энергии по транспортированию воды. Поэтому внутренняя поверхность должна быть гладкой и не изменяться в процессе эксплуатации. Это зависит от применяемого материала, технологии изготовления, качества транспортируемой воды, вида внутреннего покрытия.

Надежность работы трубопровода во многом определяется правильным выбором прочностных характеристик и их соответствием внешним и внутренним

## История отрасли и введение в специальность

нагрузкам, воздействующим на трубопровод. Кроме того, трубы и их соединения должны оставаться герметичными в процессе всего периода эксплуатации. От этого зависит экономичность и надежность системы подачи и распределения воды, а также её санитарное состояние.

Для строительства напорных водоводов и сетей применяют стальные, стальные с внутренним цементно—песчаным покрытием, чугунные, асбестоцементные, пластмассовые, железобетонные и другие трубы, для безнапорных — бетонные трубы, а также открытые каналы из бетона, железобетона или земляные с одеждой дна и откосов различного типа.

Для монтажа трубопроводов применяют электрическую или газовую сварку, фланцевые, раструбные и соединения на муфтах. Сварные стыки прочны и герметичны. В настоящее время они нашли наиболее широкое применение. Фланцевые соединения устраиваются при помощи стальных фланцев, либо привариваемых к трубе, либо надеваемых на трубу, с последующей развальцовкой концов труб или наваркой на них опорных колец,

Для обеспечения нормальной эксплуатации и повышения надежности водопроводы оборудуют арматурой:

- запорно-регулирующей (задвижки, вентили, поворотные затворы);
- водозаборной (пожарные гидранты, краны, водоразборные колонки);
- предохранительной (обратные клапаны, вантузы).

Задвижки необходимы для отключения отдельных участков сети на случай ремонта или по другим причинам, переключения отдельных линий, регулирования работы сети в целях создания в ней наилучших гидравлических условий, изменения расхода воды в отдельных линиях.

Водоразборные колонки предназначены для разбора воды из водопроводной сети жителями, проживающими в домах, не оборудованных внутренним водопроводом, около водоразборной колонки необходимо делать отмостку для отвода воды. Для целей питьевого водоснабжения также служат колонки – фонтанчики, устанавливаемые в парках, садах и т. п.

Пожарные гидранты устанавливают на водопроводной сети для получения воды из нее при тушении пожара. Гидранты бывают надземные и подземные. Стендер навинчивают на головку гидранта. К имеющимся на стендере штуцерам с помощью быстросмыкающихся гаек присоединяют пожарные рукава или всасывающие рукава пожарных насосов. Также пожарные гидранты применяются для заполнения автоцистерн при поливе зеленых насаждений и мытье площадей и улиц.

Обратные клапаны допускают движение воды только в одном направлении. Их обычно устанавливают на насосных станциях для предотвращения обратного движения воды при внезапной остановке насосов

Нормальная работа системы подачи и распределения воды может быть обеспечена, если созданы условия для беспрепятственного доступа к основным узлам. Такими узлами являются места установки арматуры и фасонных частей с фланцевыми соединениями. В этих местах устанавливают водопроводные колодцы и камеры.

### История отрасли и введение в специальность

Водопроводные колодцы на водопроводной сети устраивают в местах расположения узлов с арматурой, а также в местах вводов в здания. Колодец состоит из рабочей камеры и горловины над ней, необходимой для спуска в колодец. Рабочая камера имеет определенную высоту, достаточную для удобства работы в колодце. Высот горловины зависит от глубины заложения колодца. В верхней части горловины устанавливают стандартный чугунный или стальной заводского изготовления люк с крышкой. Размеры колодцев в плане определяются диаметром труб, а также типом арматуры и фасонных частей, размещаемых в колодце. Глубина заложения колодцев диктуется глубиной расположения труб.

Переход водопроводных линий под железной или автомобильной дорогой осуществляют, как правило, в специальных кожухах (футлярах). Переход водопроводных труб через реки может быть осуществлен по мосту, а также по дну реки. Переходы водопроводных линий под железными и автомобильными дорогами I и II категории, а также под городскими магистралями выполняются в футлярах из стальных труб большего диаметра, позволяющего протаскивать трубы на специальных катках. При производстве работ щитовым способом кожухи делают из керамических или бетонных блоков. Кожухи, как и рабочие трубопроводы, защищают от коррозии. При пересечении электрифицированных железных дорог предусматривается также защита от блуждающих токов. Проекты переходов для каждого частного случая должны согласовываться с местными организациями министерства транспорта России.

Пересечение водопроводными линиями водных преград осуществляется с помощью дюкеров. Дюкеры из стальных труб укладывают не менее, чем в две линии, причем они должны иметь усиленную антикоррозионную изоляцию, защищенную от механических повреждений. По обе стороны дюкера устраиваются колодцы и переключения с задвижками. Проекты дюкеров через судоходные реки необходимо согласовывать с органами управления движения речного флота.

Надземные переходы выполняются в виде подвесок к мостам общего назначения, укладки трубопроводов по специально сооружаемым мостам, опорам и эстакадам, устройств самонесущих арок и «провисающих» нитей. Переходы сооружаются из стальных труб с усиленной антикоррозионной изоляцией. Трубопроводы, пересекающие болота, обычно укладывают по дамбам с основанием из минерального грунта, а иногда по сваям с ростверками и лагам (наземная прокладка). В отдельных случаях допускается прокладка трубопроводов разного назначения в тоннелях и каналах. Тоннели выполняются проходными, полупроходными и непроходными, одно- и двухсекционными. При устройстве тоннелей закрытым способом их обычно выполняют щитовым методом, и они имеют круглые сечения.

## ЛЕКЦИЯ №5

### 5. Водопровод и канализация зданий

#### Немного истории

\*\*Двухэтажные дома в городе Мохенджо-Даро (Пакистан), расположенном в долине Инда, еще за 2600 лет до нашей эры были обустроены технически продуманными и грамотно выстроенными сетями водоснабжения и канализации. Общегородская канализационная система была оснащена магистральными крытыми сточными каналами, стоками для дождевых вод и отстойниками. В домах горожан имелись собственные, кирпичные колодцы, помещения для омовений, сточные сооружения. В Мохенджо-Даро до наших дней сохранился огромный общественный бассейн для сакральных омовений.

\*\*Примерно в 1700 годах до нашей эры Миноийский дворец царя Кносса на Крите был оборудован системой труб и вентилей, обеспечивающих водой не только многочисленные фонтаны дворца, но и специально изготовленные из мрамора, золота и серебра краны. Древние римляне переняли эту идею и усовершенствовали её вплоть до создания знаменитых римских бань (с серебряными кранами) и личных ванных комнат на виллах римской знати (с мраморными и золотыми системами подачи воды). Сам кран на тот момент, представлял из себя не привычную нам деталь интерьера, а небольшую втулку с прорезью. Для того, чтобы перекрыть подачу воды, в эту прорезь вставляли специальную пластину, плотно закупоривающую подачу воды.

#### 5.1 Внутренний водопровод (холодное водоснабжение)

В зданиях вода используется для хозяйственно-питьевых нужд, пожаротушения и полива прилегающей территории, на промышленных или сельскохозяйственных объектах – дополнительно на технологические нужды – производственные или сельскохозяйственные.

Объединение внутреннего водопровода и канализации в единый комплекс объясняется тем, что два этих вида инженерного оборудования решают сопряженные задачи – внутренний водопровод обеспечивает подачу воды в точки водоразбора, а системы канализации удаляют использованную воду из здания.

Под внутренним водопроводом понимают систему трубопроводов и устройств, обеспечивающих подачу воды к санитарно-техническим приборам, пожарным кранам и другому технологическому оборудованию.

В зависимости от температуры транспортируемой воды различают системы холодного водоснабжения при температуре до 30°C (их называют внутренний водопровод) и системы горячего водоснабжения (50-75°C).

По назначению системы внутреннего водопровода подразделяются на хозяйственно-питьевые, производственные, противопожарные, объединенные или отдельные.

История отрасли и введение в специальность

По конфигурации сети: тупиковые, кольцевые, комбинированные, зонные (при числе этажей в здании 17 и выше), с нижней или верхней разводкой, со скрытой или открытой проводкой.

Внутренний водопровод зданий включает (рис. 3):

- ввод (один или несколько);
- водомерный узел (один или несколько);
- сеть магистралей, распределительных трубопроводов, стояков, подводок к приборам и водоразборным устройствам;
- арматура (водоразборные краны, смесители, поплавковые краны смывных бочков, регуляторы давления, вентили и задвижки).

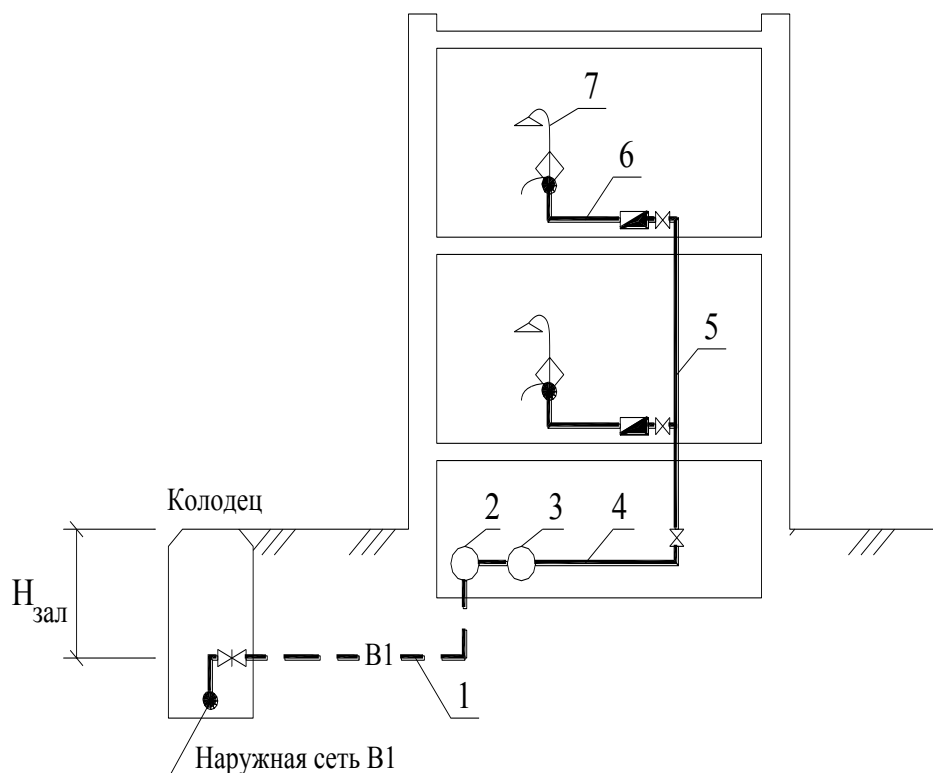


Рис.3. Схема внутреннего водопровода:

- 1—ввод; 2—водомерный узел; 3—насос; 4—магистраль трубопровод; 5—стояк; 6—подводной трубопровод; 7—смеситель для душа

Подключение внутреннего водопровода к наружной системе водоснабжения осуществляется посредством ввода 1, после которого по ходу движения воды установлен водомерный узел 2, предназначенный для измерения расхода воды. За ним может располагаться насос подкачки 3. Под потолком подвала прокладывается разводящая магистраль 4, по которой вода подается к стоякам 5. Стояки размещаются в помещениях, в которых установлены санитарные приборы – ванных комнатах, кухнях и санитарных узлах. По стоякам вода распределяется по этажам дома и подается во внутриквартирную сеть, которая включает подводки 6 к водоразборной арматуре 7. Для отключения отдельных участков магистрали, стояков и отдельных квартир устанавливается запорная арматура (вентили).

Вводом называется трубопровод от наружной водопроводной сети до первой по ходу движения воды запорной арматуры или водомерного узла внутри здания.

## История отрасли и введение в специальность

В здание устраивается один или два ввода. Два ввода предусматриваются для зданий, оборудованных совмещенным хозяйственно-питьевым - противопожарным водопроводом. Ввод в здание рекомендуется выполнять перпендикулярно обрезу фундамента по кратчайшему расстоянию от врезки в городскую водопроводную сеть.

Водомерный узел объединяет счетчик расхода воды, запорную арматуру, контрольно-измерительные устройства и соединительные трубопроводы. Размещается водомерный узел на высоте около 0,5 метра от пола в теплых и сухих подвальных помещениях вблизи пересечения вводом наружной стены. Место размещения водомерного узла должно быть доступно для осмотра и выполнения ремонтных работ.

Магистральные сети внутреннего водопровода укладываются с учетом местоположения стояков и требований по минимизации протяженности трубопроводов и удобства их монтажа и ремонта. Запорную арматуру устанавливают на разводящей магистрали для отключения ее отдельных участков.

Стояки представляют собой вертикальные трубопроводы. В жилых зданиях их прокладывают открыто — по стенам ванных комнат, уборных и кухонь. Скрытую прокладку трубопроводов предусматривают для помещений, к отделке которых предъявляются повышенные требования, и для всех систем из пластмассовых труб (кроме располагаемых в санитарных узлах). При этажности здания более трех в месте подключения стояков к разводящей магистрали устанавливают запорную арматуру. Количество стояков, обслуживающих квартиру зависит от ее планировочного решения. Если кухня, ванная комната и уборная расположены в смежных помещениях, то для водоснабжения квартиры предусматривается один стояк.

Внутриквартирная водопроводная разводка присоединяется к стояку через запорную арматуру (вентиль), для обеспечения возможности отключения внутриквартирной сети от стояка. Современные технические решения предусматривают установку в месте подключения к стояку фильтра для грубой очистки воды и счетчика ее расхода.

Водоразборная арматура отличается большим разнообразием как конструктивных и дизайнерских решений, так и принципом регулирования расхода воды. К основным видам водоразборной арматуры, устанавливаемой в жилых зданиях относятся: смесители моек, смесители умывальников, смесители с душевой сеткой для ванн и душей, смывные бачки унитазов, смесительные краны для бидэ, краны и смесители душевых кабин, а также краны для присоединения шлангов, используемых для тушения очага пожара в квартире. В качестве промывных устройств унитазов используют смывные бачки и смывные краны. Смывные бачки относятся в водоаккумулирующим устройствам и имеют расчетный секундный расход воды равный 0,1 л/с, поэтому для их работы не требуется водопроводов, рассчитанных на большой расход воды. Смывные краны не имеют водоаккумулирующих устройств, поэтому для их работы необходим значительно больший секундный расход воды, чем для смывных бачков, ориентировочно около 2 л/с.

## История отрасли и введение в специальность

Подключение водоразборной арматуры к подводным трубопроводам производится по последовательной или параллельной схеме. При присоединении водоразборной арматуры по параллельной схеме, в состав узла присоединения включается коллектор-распределитель, к которому подключаются индивидуальные подводки к каждому санитарному прибору. Данная схема применяется при повышенных требованиях к уровню комфортности, например, при установке в совмещенном санитарном узле ванны, душевой кабины, умывальника, унитаза и биде и рассредоточенном размещении санитарных приборов. Данные схемы получили название коллекторных. Прокладка труб при коллекторном присоединении подводок к водоразборной арматуре производится скрыто в бороздах стен или под полом в специальных гильзах.

Современные высокотехнологичные конструкции водоразборной арматуры отличаются малыми зазорами между движущимися элементами и точной подгонкой деталей, поэтому попадание в водоразборную арматуру вместе с водой посторонних примесей может вызвать нарушение ее работы. Именно поэтому в узле присоединения внутриквартирной разводки к стояку необходимо устанавливать фильтр для очистки воды от взвесей.

Для нормального водоснабжения дома необходимо, чтобы в месте присоединения здания свободный гарантийный напор в наружной водопроводной сети, превышал требуемый напор, необходимый для подачи воды к наиболее высокорасположенному и удаленному от ввода водоразборному устройству в любое время суток. В случаях недостаточного или нестабильного давления в уличной водопроводной сети в состав элементов внутреннего водопровода добавляются водонапорные баки для хранения воды. К достоинствам стабилизации напора во внутреннем водопроводе с помощью водонапорного бака относится простота и независимость от электроэнергии. К недостаткам – необходимость размещения бака, имеющего значительные размеры и массу на перекрытии последнего этажа, необходимость контроля состояния бака и его периодического ремонта, а также возможное ухудшение качества воды и появление протечек при неправильной эксплуатации бака.

Второй способ обеспечения требуемого напора у потребителей заключается в применении повысительной (насосной) установки, создающей дополнительный напор воды во внутреннем водопроводе. Применение повысительных установок позволяет обеспечить требуемый напор воды у потребителей при любой этажности здания, однако использование насосов приводит к дополнительному потреблению электроэнергии и необходимости выделения площадей для размещения насосов.

В зданиях повышенной этажности применяются зонные системы внутреннего водопровода, при устройстве которых здание разбивается по высоте на зоны и в каждой зоне устраивается самостоятельный внутренний водопровод, гидравлически не связанный с водопроводами, обслуживающими другие зоны здания. Так, при устройстве хозяйственно-питьевого водопровода в 20-этажном жилом доме в первую зону можно выделить ту часть здания, которая может быть обеспечена водой за счет напора в наружной водопроводной сети, например, первые 5 этажей. Для обслуживания второй зоны, включающей с 6 по 20 этажи, необходимо предусмотреть систему хозяйственно-питьевого водоснабжения с

## История отрасли и введение в специальность

применением повысительных установок, разместив их в подвале дома или на техническом этаже.

Для систем внутреннего водопровода применяются в основном стальные оцинкованные трубы с диаметром от 6 до 150 мм. Соединения труб с фасонными частями (угольники, тройники, крестовины) и арматурой осуществляются чаще на резьбе. Соединение стальных труб друг с другом также осуществляется на резьбе с помощью муфт, контргаяк, сгонов или на сварке. В последнее время для систем внутреннего водопровода все в большем масштабе применяются пластмассовые трубы и фасонные части из полиэтилена, полипропилена, хлорированного полихлорвинила, обладающие рядом преимуществ перед стальными.

Металлопластиковые трубы представляют собой многослойную конструкцию - своеобразный "слоеный пирог", "начинкой" которого является алюминиевая труба (сердечник), защищенная с внешней и внутренней сторон слоями пластика (полиэтилена). Преимуществом таких труб перед металлическими является их способность с течением времени не уменьшать внутренний диаметр, что часто происходит с металлическими трубами вследствие отложения на внутренних стенках различного рода образований. Внутренние пластиковые стенки "не притягивают" к себе ничего лишнего. Что же касается внешних стенок, то слой пластика не позволяет данному виду труб образовывать на них конденсат. Эти плюсы дают возможность использовать металлопластиковые трубы не только в системе водоснабжения и канализации, но и в системе отопления.

## 5.2 Системы пожаротушения

Специальный противопожарный водопровод устраивается в жилых зданиях в 12 этажей и выше, а также в общественных и производственных зданиях.

Для обеспечения возможности тушения пожара внутри зданий устраивают следующие системы противопожарные водопроводы:

- с пожарными кранами;
- спринклерные системы автоматического пожаротушения;
- дренчерные системы автоматического пожаротушения.

Для ручного тушения пожара устраиваются противопожарные водопроводы с пожарными кранами. Они предназначены для тушения водой очагов возникновения пожара и защиты от огня путей эвакуации людей из здания. Нормами установлен перечень жилых и общественных зданий, например, Общежития театры, кинотеатры, в которых обязательно устройство противопожарных водопроводов с пожарными кранами, а также минимальные расходы воды на пожаротушение.

Противопожарный водопровод с пожарными кранами может устраиваться совмещенным с хозяйственно-питьевым водопроводом или отдельным. Систему пожаротушения образуют пожарные стояки, присоединяемые к кольцевой разводящей магистрали, к которым на каждом этаже присоединяются пожарные краны, предназначенные для водоразбора при тушении пожара. Пожарные краны вместе с приспособлениями для тушения пожара — пожарными рукавами (шлангами) и стволами размещаются в пожарных шкафах. Минимальный радиус



### История отрасли и введение в специальность

действия пожарного крана равен 16 м. Пожарные краны устанавливают преимущественно у входов, на площадках, отапливаемых (за исключением незадымляемых) лестничных клеток, в вестибюлях, коридорах, проходах и других наиболее доступных местах, при этом их расположение не должно мешать эвакуации людей.

Системы автоматического пожаротушения не предусматривают участия человека в тушении пожара и включаются в работу автоматически по сигналам датчиков пожарной сигнализации. Различают спринклерные и дренчерные системы автоматического пожаротушения.

Спринклерные системы автоматического пожаротушения применяют для защиты помещений с повышенной пожарной опасностью — встроенные помещения для хранения автомобилей, а также здания многоуровневых стоянок; крупные торговые центры с общей площадью 3600 м<sup>2</sup> и более; театры и культурно-зрелищные комплексы большой вместимости. Принцип пожаротушения, используемый спринклерной системой, основан на орошении очага возгорания водой, разбрызгиваемой специальным устройством — спринклером. Спринклер представляет собой герметичную конструкцию, имеющую замок из легкоплавкого сплава, с температурой плавления от 70 до 95<sup>o</sup>C. При повышении температуры воздуха в очаге пожара до температуры плавления материала замка, он разрушается, и спринклер орошает очаг пожара водой. Устанавливаются спринклеры в верхней зоне помещения. Площадь поверхности пола, орошаемой одним спринклером, составляет около 10 м<sup>2</sup>.

Дренчерные установки пожаротушения отличаются от спринклерных отсутствием замков на разбрызгивателях (дренчерах). Подача воды к разбрызгивателям дренчерных систем может осуществляться автоматически, путем открытия клапана, срабатывающего по сигналу датчика пожарной сигнализации, или вручную, открыванием задвижки на подающем трубопроводе. В отличие от спринклеров, при включении дренчерной установки происходит истечение воды через все разбрызгиватели системы, при этом, в зависимости от назначения установки, может орошаться вся защищаемая площадь помещения, или создаются водяные завесы, препятствующие распространению огня от очага возгорания.

### 5.3 Горячее водоснабжение

В жилых зданиях применяют централизованные и местные системы горячего водоснабжения.

Централизованные системы горячего водоснабжения получают теплоту от котельных или центральных тепловых пунктов. Централизованный горячий водопровод для нагрева воды использует теплообменник(водонагреватель), циркуляционную сеть и насосы, обеспечивающие циркуляцию горячей воды, которая необходима для восполнения теплотерь и поддержания требуемой температуры воды у всех потребителей. Система горячего водоснабжения дополнительно имеет устройство для нагрева воды, циркуляционные стояки, оборудованные полотенцесушителями.

История отрасли и введение в специальность

Схема централизованного горячего водоснабжения приведена на рис.4.

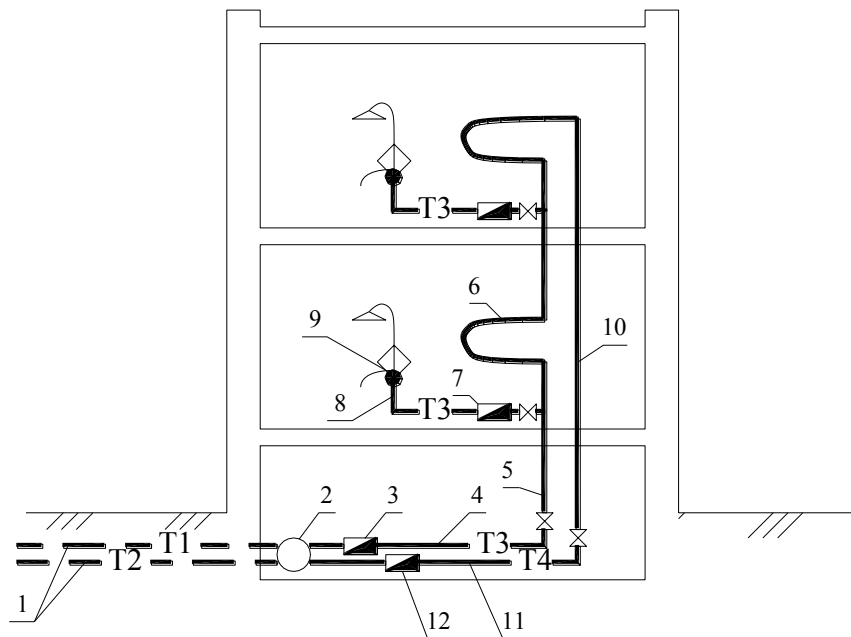


Рис. 4. Схема централизованного горячего водоснабжения:

- 1 — ввод теплосети в подвал здания; 2 — тепловой узел; 3 — водомер; 4 — разводящая сеть подающих трубопроводов Т3 горячего водопровода; 5 — подающий стояк; 6 — полотенцесушители; 7 — квартирные водомеры; 8 — поэтажные подводки горячей воды; 9 — смесительная арматура; 10 — циркуляционный стояк; 11 — отводящая сеть циркуляционных трубопроводов; 12 — водомер на циркуляционной трубе Т4 у теплового узла.

Трубопровод для горячего централизованного водоснабжения нельзя сделать по схеме холодного водопровода. Эти трубопроводы тупиковые, то есть они заканчиваются на последней точке водоразбора. Если сделать горячий водопровод в многоквартирном доме по той же схеме, то вода ночью, когда ей пользуются мало, остынет в трубопроводе. Кроме того, может быть такая ситуация, например, жители пятиэтажки, расположенные на одном стояке, днем ушли на работу, вода в стояке остывает и вдруг кому-то из жильцов на пятом этаже понадобилась горячая вода. После включения крана придется сначала слить из стояка всю холодную воду, дождаться теплой, а потом горячей воды — это чрезмерно большой расход. Поэтому трубопроводы горячего водоснабжения делают закольцованными: вода нагревается в котельной, тепловом узле или бойлерной и подается по подающему трубопроводу к потребителям и возвращается назад в котельную по другому трубопроводу, который в этом случае называют циркуляционным.

В открытой схеме централизованного горячего водоснабжения с непосредственным водоразбором, горячая вода поступает в дом из подающего трубопровода тепловой сети. То есть, по одной и той же трубе подается горячая вода, которая одновременно идет на отопление и на горячее водоснабжение. В закрытой схеме горячего центрального водоснабжения холодная вода из наружной водопроводной сети подается в теплообменник (водонагреватель), в

## История отрасли и введение в специальность

котором за счет перегретой воды из котла нагревается до необходимой температуры и при помощи циркуляционных насосов по распределительной сети транспортируется к потребителям. Остывшая вода возвращается на догрев в водонагреватель. Теплообменники могут устанавливаться в районных котельных или ТЭЦ, а могут размещаться непосредственно в технических подвалах домов. Если теплообменник установлен в подвале дома, то циркуляционный насос и сопутствующее оборудование может быть установлено там же.

Приготовление горячей воды в местных системах горячего водоснабжения осуществляется преимущественно двумя способами: путем нагрева воды в проточных или накопительных водонагревателях.

Проточный водонагреватель (в быту называется «колонкой») представляет из себя прибор, где по контуру течет нагреваемая вода, за счет наличия большой площади поверхности теплообмена происходит интенсивный процесс передачи тепла от греющей среды (электроэнергии или сгораемого газа) к нагреваемой.

Накопительный водонагреватель (бойлер) отличается от проточного большим объемом запасаемой внутри себя воды. Нагрев воды до заданной температуры в этом случае происходит заранее и, как правило, с использованием относительно малой мощности. Например, электрический водонагреватель накопительного типа разогревает определенный объем воды до температуры 55–85°C и автоматически поддерживает температуру на установленном уровне.

## 5.4 Внутренняя канализация

### Немного истории

\*\*Первый проект смывного унитаза принадлежит великому Леонардо да Винчи. Приглашенный ко двору короля Франциска I, он был настолько потрясен парижским зловонием, что спроектировал для своего патрона туалет со смывом. В чертежах великого провидца обозначены и подводящие воду трубы, и отводящая шахта. Увы, идея Леонардо так и осталась на бумаге, а первым создателем прообраза современного унитаза принято считать британского поэта, офицера и мастера на разные выдумки Джона Харрингтона (John Harrington, 1560–1612), построившего для королевы Елизаветы оригинальную «ночную вазу», которую не нужно было регулярно выносить и опорожнять. Она омывалась водой из подключенного сверху бачка. В отличие от древнеримской проточной системы, где вода льется постоянно, смывная конструкция экономит воду, которую во дворце английской королевы приходилось поднимать до покоев ведрами.

\*\*Только в XVIII веке с началом строительства водопроводных систем в дома горожан на смену ночным горшкам стали приходиться первые сливные унитазы. В 1778 году изобретатель Джозеф Брамах (Joseph Bramah, 1748–1814) придумал унитаз с откидной крышкой, дабы оградить помещение от зловония, распространяющегося из сливной трубы. В XIX веке проблему запахов разрешил Томас Креппер (Thomas Crapper, 1836–1910), изогнув выходную трубу унитаза и создав тем самым водяной затвор, препятствующий выходу неприятных запахов из канализации. Для усиления же напора при смыве Креппер расположил бачок под самым потолком, как это можно видеть у старых советских унитазов.

## История отрасли и введение в специальность

\*\*Во второй половине XIX века в крупных городах Российской Империи, по примеру Западной Европы, стали строить системы удаления нечистот. Образцом послужили передовые на то время разработки французских инженеров, а трубопроводы в зданиях, отводящие стоки от сантехнических приборов, стали называть на галльский манер «фановыми» (fange – грязь). Лишь мореплаватели продолжали называть фановой сточную систему от гальюнов и камбуза. Сегодня термин «фановый» опять входит в моду, являясь полным синонимом привычного слова «канализационный». Фановыми называют главным образом основные магистрали в доме, имеющие диаметр 100 мм. Особенно полюбили модные архитекторы и строители

Назначением внутридомовой сети водоотведения является прием сточных вод от санитарных приборов и их транспортировка за пределы здания.

Принцип устройства внутренних сетей водоотведения основан на децентрализации отвода сточных вод из здания и организации их самотечного движения. Децентрализация предусматривает, что из здания, как правило, предусматривается несколько выпусков сточных вод, объединенных дворовой (внутриквартальной) сетью. Такое решение имеет своей целью уменьшить вероятность засорения трубопроводов и нарушения работы системы водоотведения.

Организация самотечного движения сточных вод в системе внутреннего водоотведения обусловлена условиями эксплуатации системы: необходимостью обеспечения надежного сплава сточных вод, периодичностью поступления сточных вод, разнообразием видов и значительным количеством санитарных приборов в зданиях, загрязненностью сточных вод и рядом других факторов.

В зависимости от характера загрязнений отводимых сточных вод в зданиях проектируют следующие системы внутренней канализации:

- бытовую—для отвода сточных вод от санитарно-технических приборов;
- производственную—для отведения производственных сточных вод (от моек предприятий общественного питания и разгрузочных продовольственных магазинов, трапов и лотков встроенных паркингов, холодильных установок и т. п.);
- объединенную—для совместного отвода бытовых и производственных сточных вод, при условии возможности их совместного транспортирования в границах здания;
- внутренние водостоки—для отведения дождевых и талых вод с кровли зданий
- дренажную сеть—для отведения дождевых, талых и грунтовых вод от здания.

Все системы внутренней канализации состоят из следующих элементов – приемников сточных вод, отводящих линий, стояков, коллекторов, вытяжных труб, выпусков (для отвода стоков в дворовую канализацию), местных установок перекачки или предварительной очистки сточных вод.

К основным типам санитарных приборов относят унитазы, писсуары, умывальники, ванны, души, душевые кабины, биде, раковины и мойки.

Ванны для ваннных комнат жилых домов повышенной комфортности отличаются как многообразием форм и материалов, так и расширенным набором

История отрасли и введение в специальность

дополнительных функций – подводным массажем, подводным восходящим душем, автоматической регулировкой температуры воды в ванне, устройствами для дополнительной очистки и обеззараживания воды и др.

В последние годы значительное распространение получили душевые кабины, представляющие собой полнокомплектное оборудование для приема водных процедур. Душевые кабины с расширенными функциональными возможностями позволяют принимать обычный или циркуляционный душ, задавать программу водных процедур и многое другое.

Унитазы в основном изготавливают из фаянса и полуфаянса, реже – из нержавеющей стали. По способу установки они могут быть напольными или консольными, которые крепятся к стене. Отличительной конструктивной особенностью унитазов является наличие в них встроенных гидравлических затворов, препятствующих проникновению газов и запахов из водоотводящей сети в помещения здания. Для исключения попадания газов в помещения под всеми другими санитарными приборами устанавливаются сифоны (гидравлические затворы). Они обычно представляют собой петлеобразные U-образные трубки, в которых постоянно задерживается водяной столб высотой 6—8 см.

**Внутренняя сеть** жилого дома (рис.5) состоит из приемников сточных вод (санитарных приборов) и внутренней водоотводящей сети, которая включает водоотводящие линии, стояки и выпуски из здания.

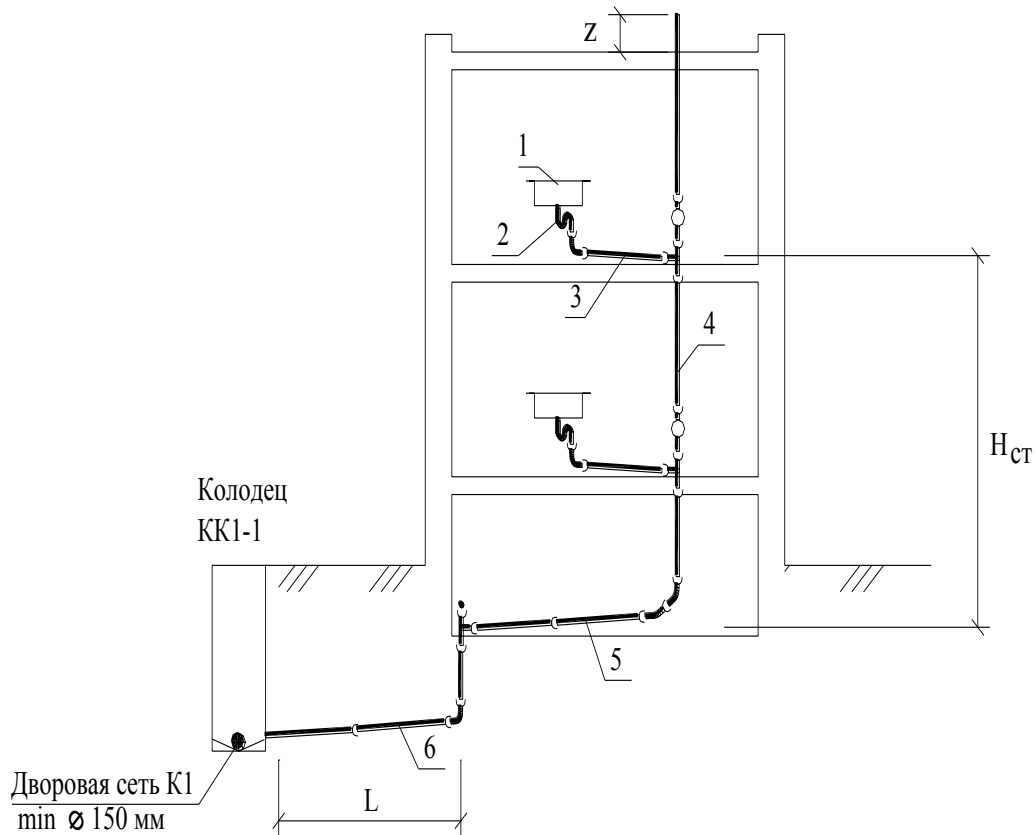


Рис. 5. Элементы внутренней водоотводящей сети жилого дома:  
1 - санитарные приборы; 2 - сифоны; 3 - отводные линии; 4 - стояк; 5 - выпуск

## История отрасли и введение в специальность

Для внутренних сетей водоотведения применяют в основном чугунные и пластмассовые трубы. Сеть конструируется из прямолинейных участков труб и фасонных частей, устанавливаемых в местах изменения направления сети, присоединения трубопроводов, санитарных приборов, ревизий, прочисток и т. д. В последнее время для монтажа внутренних сетей водоотведения стали широко применяться пластмассовые трубы из полиэтилена и полипропилена. Отличными характеристиками обладают трубы из модифицированного полипропилена. Они устойчивы к высокой температуре сточных вод, обладают гладкой внутренней поверхностью, что снижает вероятность засоров в них, химически стойки. Пластмассовые трубы должны прокладываться скрыто, так как они могут разрушаться под действием ультрафиолетовых лучей. Особо необходимо выделить возможность снижения уровня шума, создаваемого системой водоотведения, при использовании полипропиленовых труб и специальных креплений трубопроводов к конструкциям зданий.

Сточные воды от унитаза к стояку системы отведения отводятся по отводному трубопроводу диаметром 100 мм, от раковины – по отводной трубе диаметром 50 мм. Трубопроводы отводных линий прокладываются с уклоном к стоякам для обеспечения самотечного отвода воды.

Стояки (фановые трубы) – вертикальные трубопроводы системы водоотведения, прокладываются в помещениях, в которых установлены санитарные приборы. Верхняя часть стояков используется для рассеивания образующихся газов и возвышается над неэксплуатируемой кровлей на 0,3 м; над скатной кровлей — на 0,5 м; над эксплуатируемой кровлей — на 3 м. В момент смыва стока фановый стояк не должен быть герметичен, он должен сообщаться с атмосферой, всасывать воздух. В противном случае гидрозатвор может быть «сорван» (уровень воды опустится ниже необходимой отметки, открыв доступ в помещение зловонным газам). Вентиляционное отверстие следует располагать снаружи, значительно выше окон, чтобы газы из канализационной сети не попадали в дом. Внутренняя водоотводящая сеть трубопроводов одновременно служит для вентиляции всей внешней водоотводящей сети. При нормальных условиях работы через стояки осуществляется вытяжка газов.

Для проверки и прочистки труб на сети устанавливаются специальные детали — ревизии и прочистки. Каждое здание имеет по нескольку стояков, которые обслуживают санитарные приборы, группирующиеся на каждом этаже здания.

Выпуски — это участки трубопроводов от стояков до смотровых колодцев на внутриквартальной водоотводящей сети. Нижняя часть стояка переходит в выпуск — горизонтальный трубопровод, прокладываемый с уклоном 0,02 в направлении дворового колодца. По выпуску сточные воды отводятся из здания и поступают в дворовую сеть водоотведения. Выпуск может предусматриваться от каждого стояка или объединять несколько близко расположенных друг от друга стояков.

**Дворовая или внутриквартальная водоотводящая сеть** состоит из подземных трубопроводов. Прокладка трубопроводов производится около зданий между смотровыми колодцами на концах выпусков из зданий в направлении, совпадающем с уклоном поверхности земли.

### 5.5 Водосточные системы зданий

Водостоки предназначены для отвода дождевых и талых вод с крыш зданий. Необходимость организации водостоков определяется тем, что замачивание ограждающих конструкций зданий отрицательно влияет на их теплотехнические и прочностные характеристики.

Различают наружные и внутренние организованные водостоки.

При невысоких зданиях и скатных крышах дождевая вода с крыш отводится водосточными трубами снаружи, а затем лотками проездов в дождеприемники. Наружные водостоки состоят из приемных воронок и вертикальных водостоков, расположенных снаружи здания. К недостаткам наружных водостоков относятся возможность образования наледей в приемных воронках и стояках при чередовании в холодный период года промежутков с положительными и отрицательными температурами наружного воздуха, затрудненность отвода вод с плоских крыш при большой ширине зданий, подверженность коррозии элементов водостоков. Серьезным недостатком наружных водостоков является то, что сточные воды с кровли отводятся на территорию, прилегающую к зданию. Это может вызывать насыщение влагой грунта около фундамента и замачивание основания здания, что особенно опасно при просадочных грунтах.

Внутренние водостоки для сбора дождевой или талой воды включают водосточные воронки, устанавливаемые на крышах, стояки, расположенные внутри здания, и выпуски, по которым атмосферные воды отводятся из здания. Стояки для дождевых и талых вод располагаются в нежилых помещениях. Отвод воды из зданий может производиться либо непосредственно во внутриквартальную водоотводящую сеть, либо на поверхность земли. В последнем случае вода с крыш вместе с дождевой водой с незастроенной части квартала должна стекать в лотки проездов, а затем в специальные дождеприемники, связанные с внутриквартальной водоотводящей сетью. Размещение стояков и сифонов на выпусках в отапливаемых помещениях предотвращает замерзание атмосферных вод и значительно повышает надежность работы внутренних водостоков по сравнению с наружными.

Схема устройства внутренних водостоков приведена на рис. 6.

История отрасли и введение в специальность

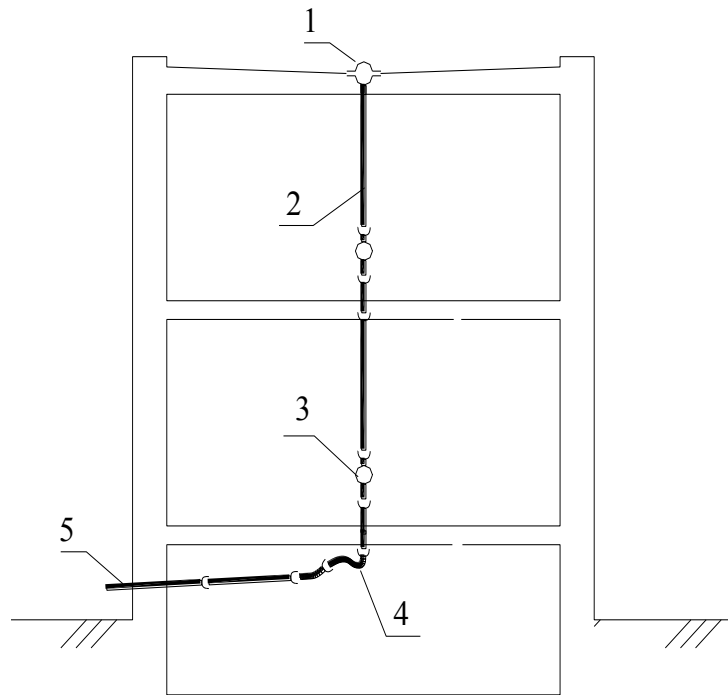


Рис. 6. Схема внутренних водостоков здания:  
1—водосточная воронка; 2—водосточный стояк; 3—ревизия; 4—сифон (гидравлический затвор); 5—открытый выпуск

Атмосферные воды с кровли здания поступают в водосточную воронку 1, затем в стояк 2, выводятся из здания через сифон 4 по выпуску 5 и поступают на отмостку.

Целостность и долговечность строения во многом зависит от прочности его фундамента. Для его сохранения в процессе эксплуатации здания устраивают дренажную систему. Дренаж под домом или пластовый дренаж, предназначен для защиты от затопления технических этажей и подвалов, расположенных ниже уровня земли, или для предотвращения поступления ключевой или другой напорной воды. Применяется в тех случаях, когда характер почвы глинистый и суглинистый. Он проходит вокруг всего дома по его периметру вдоль стен, по углам располагаются смотровые колодцы. Если течение почвенных вод имеет конкретное направление, и оно известно, то дренажные каналы можно располагать полукольцом вокруг омываемой части дома, при этом их глубина обязательно должна быть ниже уровня пола в подвале. Капиллярное просачивание может создавать повышенную влажность, которая станет вредным фактором для технических средств, находящихся под землей, и может помешать их долговечности и исправной работы. Дело в том, что некоторые виды почвы препятствуют свободному просачиванию воды вглубь, поэтому она будет идти по пути наименьшего сопротивления, проникая в микротрещины, которые имеются практически в любом материале. А после нескольких циклов заморозания — разморозания все это приведет к тому, что трещины увеличатся, угрожая разрушить монолитную структуру материала.

Дренажная система нужна не только при неблагоприятном рельефе участка и высоком уровне почвенных вод, она не повредит и в качестве профилактической меры.



История отрасли и введение в специальность

Схема дренажа для отдельного дома приведена на рис.7.

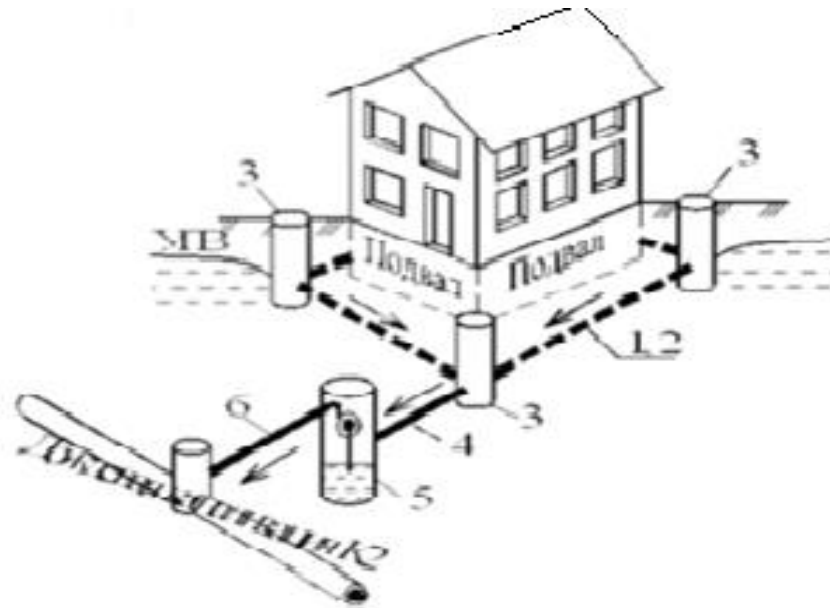


Рис.7. Схема дренажа для отдельного дома:

- 1 – дренажная труба; 2 – дренажная траншея; 3 – сборный колодец; 4 – коллектор;  
5 – дренажная насосная станция

Сначала проводят основную дренаж: по центру, по диагонали или вдоль границы участка. К ней подсоединяются второстепенные рукава. В дренажную систему участка или фундамента вода поступает по капиллярам грунта, а затем через сеть отверстий в стенках дренажной трубы (диаметром приблизительно 1,5 на 5 мм), которые расположены по всей окружности дрен на определенном расстоянии друг от друга.

В местах соединения нескольких дрен или их поворота, а также через каждые 30-50 метров дренажной трубы устраивают смотровые (инспекционные) колодцы. Заканчивается дренажная система коллекторным (водоприемным) либо специальным водопоглотительным колодцем, куда собранная с участка вода попадает за счет уклона дренажных труб (минимальный уклон для хорошего стока воды составляет 7 мм, а максимальный — 15 мм на 1 погонный метр дрен).

## ЛЕКЦИЯ №6

### 6. Водоотведение (канализация)

#### Немного истории

\*\*История канализационных сооружений насчитывает около 5000 лет. В эпоху неолита в Вавилоне, Месопотамии, Египте и Ассирии из-за засушливого климата люди строили системы каналов для орошения земледелия, часть которых впоследствии переоборудовали и использовали для бытового водоснабжения, а с ростом населения в городах— и как канализацию.

\*\*Одно из наивысших достижений римской инженерной мысли. Cloaca maxima (от лат. «сliao» - «чистить»), построенная Л. Тарквинием Приском за 600 лет до н. э., многие века оставалась самой совершенной канализационной системой в мире (вплоть до XIX века) и существует и в настоящее время. Это большой закрытый канал, до пяти метров в ширину, а высотой более 4-х, длиной 800 метров и проложен между Капитолийским и Палатинским холмами от главного городского форума к реке Тибр. Стены и свод канала, были выложены из габийского камня, два метра в длину и метр в ширину, цемент при строительстве не применялся. И хотя с момента постройки прошло около 2500 лет, «Cloaca maxima» находится в хорошем состоянии, и её устье, образующие полукруглую арку в стене набережной Тибра, и сейчас можно увидеть в исторической части Рима.

\*\*Когда сын римского императора **Веспасиана** (Тит Флавий, правил в 69-79гг н.э.) упрекнул отца за то, что тот ввел налог на канализацию (Cloaca maxima), отец протянул сыну горсть монет:

- Они не пахнут, сынок...

Канализация— одно из необходимейших жизненно-важных благ. Без нее не могли бы существовать большие города, в них невозможно было бы жить из-за болезней и эпидемий. Под системой водоотведения понимают комплекс санитарно—экологических мероприятий и инженерно — технических сооружений, обеспечивающий быстрый сбор, отведение за пределы населенного пункта, очистку, обеззараживание и сброс в водоемы сточных вод, а также обработку образующихся осадков.

#### 6.1 Сточные воды

Сточные воды — это пресные воды, изменившие после использования в бытовой и производственной деятельности человека свои физико-химические свойства и требующие отведения.

По происхождению сточные воды бывают:

- **хозяйственно-бытовые** — поступающие из унитазов, раковин, ванн и прочих приборов; они образуются в жилых, общественных, административно-бытовых и промышленных зданиях;
- **производственные** — образующиеся в результате использования воды в различных технологических процессах производства;

## История отрасли и введение в специальность

- **дождевые (атмосферные)** — появляющиеся на поверхности проездов, площадей, крыш и т.д. при выпадении атмосферных осадков и таянии снега.

Достаточно широко используется понятие «городские сточные воды». Под ним понимается смесь хозяйственно-бытовых сточных вод от жилой застройки и производственных, близких к ним по составу.

Различная степень загрязнения сточных вод, и природа их образования выдвигают при проектировании важную задачу совместного или отдельного отведения отдельных видов сточных вод, совместной или отдельной их очистки. Основными характеристиками сточных вод являются виды (компоненты) загрязнений и содержание их в сточных водах, характеризуемое концентрацией загрязнений, измеряемой в мг/л ( $\text{мг/дм}^3$ ) или  $\text{г/м}^3$ .

Хозяйственно — бытовые сточные воды содержат крупные примеси — отходы растительного происхождения, остатки пищи, отходы жизнедеятельности человека, бумагу, тряпье. Данные загрязнения характеризуются следующими показателями.

Концентрация взвешенных веществ — это показатель, характеризующий количество примесей, которое задерживается на бумажном фильтре при фильтровании пробы. Концентрация взвешенных веществ в городских сточных водах обычно составляет 100—500 мг/л.

Органические вещества в бытовых стоках представлены белками, углеводами, жирами и продуктами физиологической переработки. Такие загрязнения удаляются из сточных вод при помощи бактерий. В биологическом окислении бактерии выполняют роль окислителя, а источником питания им служат органические вещества. В процессе обмена происходит переработка бактериями органических веществ с участием кислорода и происходит их окисление или минерализация. Степень загрязненности сточных вод и воды водоемов органическими веществами можно установить по количеству кислорода, расходуемого на биохимическое окисление (в присутствии аэробных микроорганизмов) этих веществ за определенный интервал времени, такой показатель называют биохимическая потребность в кислороде (БПК).

Часть органических загрязнений не поддается окислению биохимическим методом и для определения полного количества кислорода, необходимого для окисления всех органических загрязнений сточных вод, применяют химические методы окисления и получают химическую потребность в кислороде (ХПК).

В городских сточных водах основную часть органических соединений азота составляют вещества белковой природы — фекалии, пищевые отходы. Источником соединений фосфора в сточных водах являются физиологические выделения людей, отходы хозяйственной деятельности человека (моющие средства) и некоторые производственные сточные воды.

Азот и фосфор называют биогенными элементами, они — необходимые компоненты бактериальных клеток. При их отсутствии прирост живых клеток, а, значит, и процесс биологической очистки невозможен. Обогащение водоемов питательными веществами в результате сброса в них сточных вод, содержащих биогенные вещества, приводит к нарушению биологического равновесия (этот процесс называют эвтрофикацией водоема). Превышение определенных

## История отрасли и введение в специальность

пределов загрязнения вызывает массовое развитие животных и растительных организмов. Наглядным подтверждением загрязнения водоемов биогенными веществами, является так называемое цветение воды вследствие массового разрастания водорослей определенного вида. Водоросли, окрашивающие воду водоемов в зеленый цвет, отмирая, толстыми слоями отлагаются вдоль берегов и на дно водоемов.

В составе хозяйственно—бытовых сточных вод обязательно присутствуют и биологические загрязнения, в виде плесневых и дрожжевых грибков, яиц глистов, бактерий, в основном выделенных человеком, мелких водорослей, вирусов. Именно из-за присутствия биологических загрязнений сточные воды представляют значительную опасность для человека, растительного и животного миров в эпидемиологическом плане.

В дождевых сточных водах содержится значительное количество нерастворенных минеральных примесей, а также загрязнения органического происхождения БПК<sub>п</sub> дождевых вод достигает 50—150 мг/л. Обязательно присутствие нефтепродуктов примерно до 25 мг/л. Исследованиями установлено, что дождевые воды могут являться источниками загрязнения водоемов.

### 6.2 Схема наружного водоотведения

Схема наружного водоотведения состоит из следующих основных элементов:

- 1) дворовых и внутриквартальных водоотводящих сетей;
- 2) наружной водоотводящей сети – уличная сеть и коллектора;
- 3) аварийно-регулирующих резервуаров;
- 4) канализационных насосных станций и напорных трубопроводов;
- 5) станций очистки сточных вод;
- 6) выпусков очищенных сточных вод.

Схема системы водоотведения города приведена на рис.8.

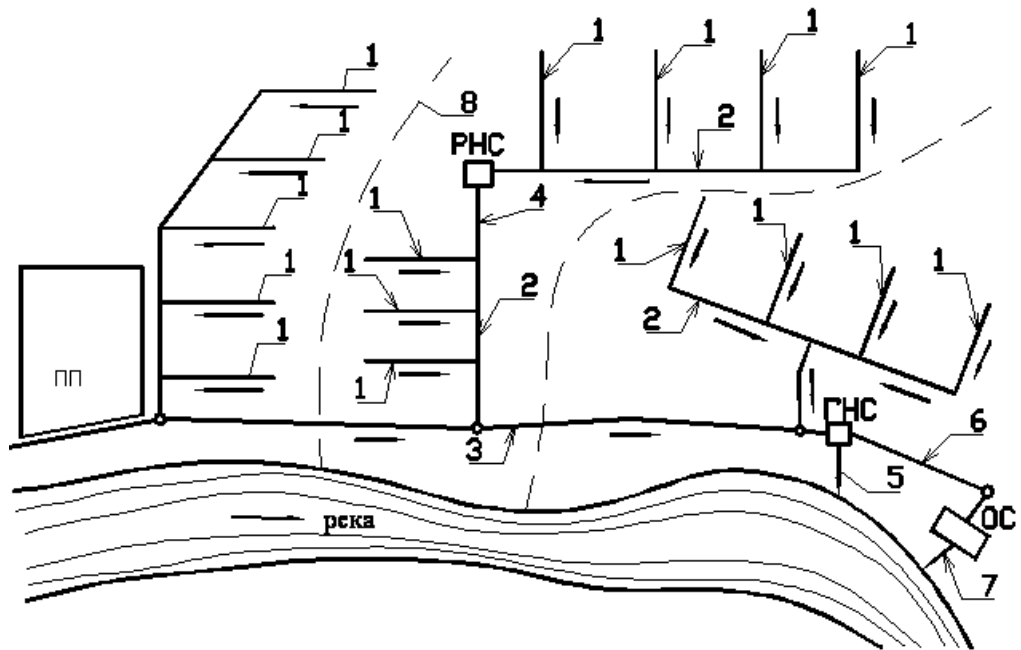


Рис. 8. Схема водоотведения города:

1 —уличная сеть хозяйственно-фекальной и дождевой канализации; 2 — коллекторы (бассейновые); 3 —главный коллектор; 4, 6 —напорные линии; 5 — аварийный спуск; 7 —выпуск очищенных сточных вод в водоем; 8 —линии водоразделов —границы районов водоотведения; ПП—промышленное предприятие; РНС —районная насосная станция; ГНС —главная насосная станция; ОС —очистные сооружения

### 6.3. Системы водоотведения

Системы водоотведения классифицируются на общесплавные и отдельные и полураздельные (рис.9). Комбинированная система водоотведения обычно возникает исторически в результате разной технической политики, реализуемой на различных этапах развития степени благоустройства города.

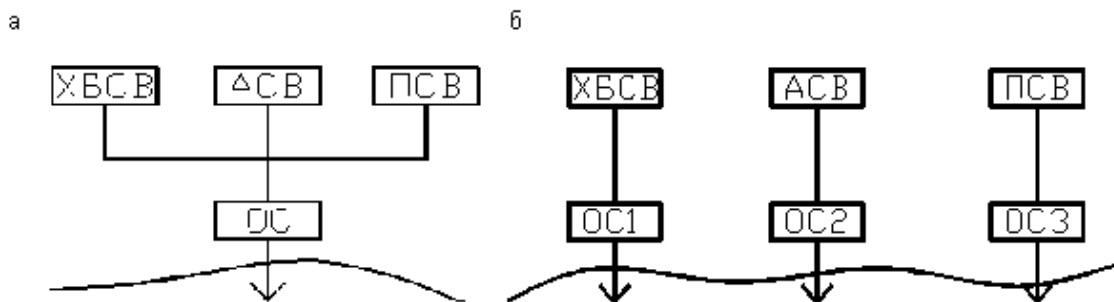


Рис.9. Системы водоотведения:  
а – общесплавная; б- раздельная

Общесплавная система водоотведения предназначена для совместного отведения и очистки всех видов сточных вод, включая городские и поверхностные. Общесплавные системы применяют при наличии рядом с

## История отрасли и введение в специальность

обслуживаемым объектом мощных проточных водоемов, обладающих значительной самоочищающей способностью. Особенностью этой системы является оснащение главного коллектора ливнеспуском для сброса смеси сточных вод в водоем без очистки. Общесплавная система водоотведения обеспечивает удовлетворительное санитарное состояние селитебной и промышленной зон обслуживаемых объектов. Однако при устройстве такой системы отмечаются значительные колебания состава и концентрации загрязнений, что влияет на качество очищенного стока. Практический опыт показывает, что, несмотря на сокращение протяженности водоотводящих сетей, капитальные затраты могут быть значительными и неприемлемыми. Значительно усложняется эксплуатация насосных и очистных сооружений вследствие неравномерного притока дождевых вод. К недостаткам общесплавной системы следует отнести сложнейшие проблемы очистки сточных вод и утилизации осадков, так как в смеси сточных вод присутствуют загрязнений различного происхождения, например, затрудняющие использование осадка в качестве удобрения. Частота работы ливнеспусков может изменяться от 1 до 80 раз в году в зависимости от принятых условий работы системы водоотведения, что создает в водоеме нестабильные условия, вызывая его загрязнения.

Раздельная система водоотведения имеет две или более самостоятельные канализационные сети: сеть для отведения хозяйственно-бытовых и части производственных сточных вод, допускаемых к сбросу в систему городской канализации; сеть для загрязненных производственных сточных вод, не допускаемых к совместному отведению и очистке с бытовыми сточными водами; сеть для отведения с селитебных территорий и площадок предприятий дождевого, талого и поливо-моечного стока, который перед сбросом в водоем также подвергается очистке.

Наиболее сложными являются водоотведение и очистка сточных вод промышленных предприятий, так как состав и свойства сточных вод зависят от специфики водных технологических производственных процессов. Для таких специфических потоков сточных вод выполняют отдельные водоотводящие сети, и для них предусматривают специальные очистные сооружения. Например, для кожевенных заводов и меховых производств устраивают несколько водоотводящих сетей и специальных очистных установок.

Полураздельная система водоотведения имеет две самостоятельные уличные сети трубопроводов: одна для отведения городских сточных вод, другая - для отведения дождевого, талого и поливомоечного стока; главные коллекторы, отводящие все виды сточных вод на очистные сооружения населенного пункта, устраиваются общесплавными и при превышении расчетных расходов часть дождевых вод через разделительные камеры сбрасывается в водоем без очистки. При малых расходах воды в дождевой сети камеры перепускают весь расход дождевых вод в главный общесплавной коллектор производственно-бытовой сети. При больших расходах камеры перепускают в производственно-бытовую сеть наиболее загрязненную часть воды, протекающей по трубам в донной части. Таким образом, на очистку направляются наиболее загрязненные дождевые воды, образующиеся в начальный период дождя, и донные слои воды, имеющие наиболее высокие концентрации загрязнений. При больших расходах воды в

## История отрасли и введение в специальность

дождевой сети менее загрязненные дождевые воды отводятся в водоем без очистки.

### 6.4 Наружные сети водоотведения. Сооружения на сети

Наружная водоотводящая сеть может быть разделена на дворовую и внутриквартальную водоотводящую сеть, уличную сеть, коллекторы бассейнов водоотведения и главные коллекторы.

Дворовая и внутриквартальная водоотводящая сеть состоит из подземных трубопроводов. Прокладка трубопроводов производится около зданий между смотровыми колодцами по концам выпусков из зданий в направлении, совпадающем с уклоном поверхности земли.

Уличная водоотводящая сеть, представляет собой систему подземных трубопроводов, проложенные по части периметра квартала (с нижней стороны по рельефу) или по всему его периметру. К ней присоединяются внутриквартальные сети.

Коллекторы водоотведения—трубопроводы, предназначенные для приема и отвода воды от части или целого бассейна водоотведения. Главные коллекторы — трубопроводы, предназначенные для приема и отвода воды от части или всего населенного пункта. Главными коллекторами вода транспортируется к насосным станциям или очистным сооружениям.

Для проектирования водоотводящих сетей, преимущественно, принимается безнапорный режим движения жидкости, отличающийся свободной поверхностью жидкости в лотке или трубе. Самотечное движение сточных вод в энергетическом отношении является наивыгоднейшим. При конструировании сетей водоотведения принимают такие инженерные решения, при которых возможна безаварийная, надежная работа всех сооружений в любой момент времени.

Материалы, которые используются для изготовления труб, должны удовлетворять строительным, технологическим и экономическим требованиям. Строительные требования заключаются в обеспечении прочности и долговечности конструкций и возможности индустриализации строительства; технологические — в обеспечении водонепроницаемости и гладкости внутренней поверхности труб, а также исключении их истирания и коррозии; экономические — в обеспечении минимальной стоимости материалов и расходовании минимального количества дефицитных материалов.

Выбор материала труб зависит от вида и состава сточных вод и гидрогеологических условий строительства. Для строительства водоотводящих сетей применяются керамические, асбестоцементные, бетонные, железобетонные, чугунные и пластмассовые трубы. Промышленность выпускает трубы диаметром от 200 до 2400 мм и выше. Канализационные трубы соединяют при помощи раструбов и муфт. Стыки труб (или места их соединений) должны быть прочными, водонепроницаемыми, эластичными и устойчивыми против коррозии и температурных влияний.

Сооружениями на канализационных сетях называют колодцы различного назначения, дождеприемники, ливнепуски (на сетях общесплавной системы),

## История отрасли и введение в специальность

разделительные камеры, регулирующие резервуары, дюкеры, переходы (под железными и шоссейными дорогами, водными протоками и оврагами, под мостами и пешеходными мостиками), выпуски, вентиляционные устройства.

Смотровые колодцы устанавливаются на канализационных сетях для наблюдения за работой сети, а также для прочистки, промывки трубопроводов и ликвидации возможных засорений. Соединения самотечных трубопроводов в колодцах выполняются в виде открытых лотков полукруглой формы. Трубопровод в колодце переходит в лоток, по нему протекает сточная жидкость, чем и определяется особенность устройства лотка. Между колодцами трубопроводы прокладывают строго прямолинейно. Колодцы бывают линейными, поворотными, узловыми и перепадными. Они устанавливаются на поворотах трассы, местах изменения диаметра и уклона труб, в месте присоединения притоков и при необходимости устройства перепадов. В линейных колодцах лотки прямолинейны, поверхность лотка в нижней части повторяет внутреннюю поверхность трубы, в верхней части вертикальна. При трассировке сети необходимо учитывать, что соединение труб в колодце при повороте и боковом присоединении должно быть по направлению основного потока, а угол между притоком и основной магистралью был не больше  $90^\circ$ .

Дождеприемники применяются для сбора дождевых вод и представляют собой заглубленные камеры, перекрытые решетками.

В период интенсивных ливней загрязнение смеси транспортируемых сточных вод снижается. Это позволяет сбрасывать часть сточных вод в водоем без очистки. Для сброса воды на коллекторах, уложенных вдоль реки, создаются специальные сооружения — ливнеспуски. Аварийные и регулирующие резервуары представляют собой специально оборудованные емкости, обеспечивающие аккумуляцию сточных вод в период максимального их притока.

Из сточных вод при движении их по трубопроводам выделяются пары воды и газы: сероводород, аммиак, углекислый газ, метан. Выделяющиеся газы затрудняют эксплуатацию сети, смесь некоторых газов с воздухом (пары нефтепродуктов, метан, сероводород и др.) способны взрываться. Сероводород, углекислый газ и другие газы вызывают коррозию бетона. Все это вызывает необходимость вентиляции водоотводящей сети. Для вентиляции сети применяется естественная вентиляция, причем вытяжка осуществляется через неплотности крышек люков колодцев и через вентилируемые стояки зданий. Для производственной канализации возможно устройство вытяжных стояков за пределами населенных пунктов.

Минимальная глубина заложения трубопроводов принимается, исходя из следующих трех условий: исключение промерзания труб; исключение механического разрушения труб под действием внешних нагрузок; обеспечение самотечного присоединения к трубопроводам внутриквартальных сетей и боковых веток. Температура сточных вод в зимнее время не снижается ниже  $10^\circ\text{C}$ , поэтому оказывается возможным прокладывать трубопроводы на глубине, меньшей глубины промерзания грунта. Благодаря большой теплоемкости воды вокруг трубы образуется зона талого грунта, которая примыкает к нижней зоне непромерзающего грунта, поэтому трубопровод не промерзает и не разрушается.

При строительстве коллекторов применяется открытые и закрытые способы.



## История отрасли и введение в специальность

Наиболее распространенным является открытый способ при помощи рытья траншей. При открытом способе производства работ максимальная глубина заложения трубопроводов диктуется гидрогеологическими, техническими и экономическими условиями. В скальных грунтах ее рекомендуется принимать равной 4 — 5 м и в сухих нескальных – 7 — 8 м. Все трубопроводы перед засыпкой траншей и сдачей в эксплуатацию подвергают гидравлическому испытанию на герметичность.

Закрытый способ применяют при прокладке трубопроводов глубокого заложения, большого диаметра, а также при устройстве переходов через транспортные магистрали, когда необходимо сохранить движение транспорта. К закрытым способам строительства относится щитовая проходка, микротоннелирование, горизонтальное бурение, прокалывание и продавливание. Особенно эффективен этот способ при реконструкции и строительстве систем водоотведения крупных городов в стесненных городских условиях с интенсивным движением наземного транспорта и при большом насыщении подземными коммуникациями и сооружениями.

Применение закрытых способов строительства с глубоким заложением коллекторов позволяет значительно сократить число насосных станций перекачки сточных вод, что, в свою очередь, повышает надежность систем водоотведения, а также предохраняет просадку грунта под зданиями и сооружениями.

### 6.5 Канализационные насосные станции

Транспортируемая сточная жидкость обладает определенной потенциальной энергией. Поэтому возможно ее самотечное транспортирование. И лишь в конце водоотводящих сетей при большом заглублении возникает необходимость в перекачке сточных вод – подъеме и подаче их по напорным трубопроводам. При равнинном рельефе глубина заложения трубопроводов возрастает в зависимости от их длины, в этом случае предусматривают установку насосных станций. Канализационные насосные станции (КНС) всегда заглублены и используются для подачи сточных вод от всего объекта на очистные сооружения (главные насосные станции водоотведения), или на сети водоотведения, для сбора стоков с одного бассейна канализования и перекачки их в другой, если невозможно отвести сточные воды самотеком (районные насосные станции водоотведения), а также на очистных сооружениях водоотведения, для перекачки осадков, а иногда и самих сточных вод, из одних сооружений в другие.

Число и расположение насосных станций зависит от местных условий. Очевидно, что насосные станции следует располагать в пониженных точках местности на незатопляемой территории. Канализационные насосные станции из железобетона и состоят из двух отделений: приемного резервуара и машинного зала. В приемном резервуаре устанавливаются решетки для сбора крупных загрязнений, насосные агрегаты (насос и электродвигатель) располагаются в машинном зале. Городские сточные воды перекачивают специальными центробежными фекальными насосами. Насосы могут быть сухого или погружного

## История отрасли и введение в специальность

типа, при последнем насос опускается непосредственно в приемный резервуар на длинной цепи или электрической тали.

КНС с погружными насосами могут изготавливать на заводах из армированного стеклопластика, пластика или стали различных диаметров начиная от 800 мм до 5000 мм. Она представляет собой корпус повышенной прочности в виде вертикального цилиндра, внутри монтируются трубы из стали, вентили, обратные клапана и насосное оборудование. Количество насосов определяется индивидуально, как правило от 1-го до 3-х штук. Управляют работой насосов с помощью шкафа управления, который устанавливается в непосредственной близости от канализационной насосной станции, либо во вспомогательном здании. Информацию об уровне воды в корпусе шкафа управления дают поплавковые выключатели, устанавливаемые на разном уровне внутри корпуса.

Для повышения надежности работы сооружений водоотведения напорные трубопроводы выполняют в две линии.

### 6.6 Очистные сооружения для хозяйственно—бытовых сточных вод

\*\*Самым первым способом очистки сточных вод в Европе стали забытые на много веков поля орошения, использовавшиеся еще древними народами. Имеются сведения, что уже в 1559 году примитивные поля орошения (в современной терминологии — поля фильтрации) используются в Бунцлау (Германия) и в 1709 году в г. Эдинбурге в Англии, где сточными водами орошался бесплодный песчаный пустырь, превращенный благодаря орошению в плодородный луг. В 1876 г. уже 60 городов Англии применяли поля фильтрации для очистки сточных вод.

Очистная станция для хозяйственно—бытовых сточных вод представляет собой комплекс сооружений для очистки сточных вод и обработки осадков. Удаление загрязнений из сточных вод достигается с помощью механических (на решетках, песколовках, первичных отстойниках), биохимических (на аэротенках или биофильтрах и вторичных отстойниках) и физико-химических процессов очистки воды. Заключительным этапом обработки сточных вод перед сбросом в открытый водоем обычно является обеззараживание. При проектировании сооружений станции очистки сточных вод предусматривается, преимущественно, самотечное движение воды.

Примерная схема очистных сооружений городской системы водоотведения представлена на рис.10.

История отрасли и введение в специальность

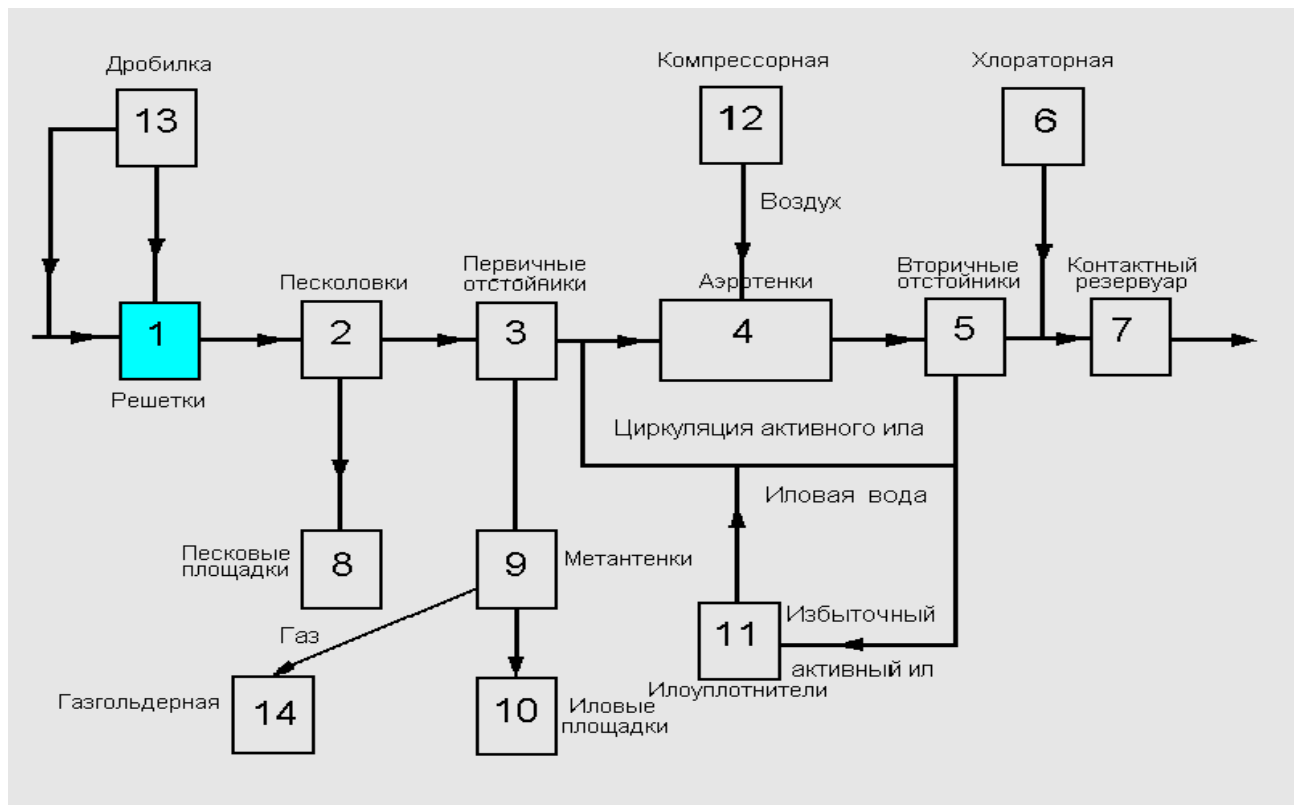


Рис.10. Примерная схема очистных сооружений городской системы водоотведения

Механические методы предусматривают выделение минеральных и органических примесей плотностью, отличной от единицы, в решетках, песколовках, отстойниках, сетчатых и центробежных аппаратах, в фильтровальных установках.

Биологические методы очистки сточных вод основаны на жизнедеятельности микроорганизмов, которые минерализуют растворенные органические соединения, являющиеся для микроорганизмов источниками питания. Сооружения биологической очистки условно могут быть разделены на два вида. К первому виду относятся сооружения, в которых процесс биологической очистки протекает в условиях, близких к естественным (поля фильтрации и биологические пруды). В сооружениях второго вида аналогичная очистка осуществляется в искусственно созданных условиях (биофильтры, аэрофильтры, аэротенки, биотенки, окситенки и т.д.), причем возможны как в аэробных, так и в анаэробных. На искусственно созданных очистных сооружениях сточных вод существуют два вида активной биомассы — активный ил и биологическая пленка.

Активный ил — это сложная экосистема, включающая большое количество представителей микрофлоры и микрофауны. Он представляет собой частицы (хлопки), населенные различными группами микроорганизмов — аэробов и факультативных анаэробов. Аэротенки — это основные сооружения для искусственной очистки хозяйственно-бытовых и производственных сточных вод. Классический аэротенк представляет собой железобетонный резервуар с рабочей глубиной 4—6 м, разделенный не доходящими до противоположного конца сооружения стенками на 2-4 коридора. По днищу каждого коридора размещается

## История отрасли и введение в специальность

аэрационная система, подающая воздух и создающая аэробные условия.

Состав активного ила определяется качественным составом органических примесей очищаемой сточной жидкости, поэтому может изменяться качественно и количественно. Таким образом, видовой состав активного ила различен для аэротенков, очищающих городские сточные воды, и аэротенков, очищающих сточные воды различных отраслей промышленности.

Доочистка сточных вод предполагает выделение органических загрязнений в виде частиц активного ила или биопленки на фильтровальных установках до остаточных концентраций по БПК<sub>п</sub> — 2 — 5 мг/л, взвешенных веществ — 2 — 5 мг/л.

Обеззараживание сточных вод и осадка. Обеззараживание сточных вод производится хлором и его производными, озоном, ультрафиолетовым воздействием, ультразвуком, пергидролем. Негативным свойством хлорирования является образование хлорорганических соединений и хлораминов. Эти соединения обладают высокой стойкостью к биоразложению и вызывают загрязнение рек канцерогенными веществами на значительных расстояниях вниз по течению. Воздействие остаточных концентраций хлора на уровне 0,01 мг/л снижает на 50-100 % способность фитопланктона поверхностных водоемов усваивать нитратный и аммонийный азот, что ухудшает возможности эффективного самоочищения водоемов.

Схема очистных сооружений для очистки хозяйственно—бытовых сточных вод приведена на рис.

Механическая очистка сточных вод производится на решетках, в песколовках и отстойниках. Процесс первичного отстаивания позволяет обеспечить задержание взвешенных веществ в среднем до 60%, органических загрязнений до 40%. Осадок, образующийся в процессе отстаивания воды, и плавающие вещества периодически удаляют из первичных отстойников и направляются на дальнейшую обработку в метантенки или аэробные минерализаторы. Осветленные сточные воды поступают на биологическую очистку.

Биологическая очистка сточных вод по этой схеме осуществляется в аэротенке. Аэротенки - крупногабаритные емкостные сооружения, в которые подается активный ил и осветленные сточные воды из первичных отстойников. Для нормальной жизнедеятельности микроорганизмов активного ила в аэротенк должен поступать воздух, который подается воздуходувками и другими аппаратами, установленными в машинном здании. Существующая технология биологической очистки сточных вод в аэротенке обеспечивает снятие свыше 90% биологических органических загрязнений за время аэрации около 7 часов. Смесь очищенной сточной воды и активного ила из аэротенка направляется во вторичный отстойник, где осаждаются активный ил и основная его масса возвращаются в аэротенк, а избыточный ил уплотняется в гравитационных илоуплотнителях и поступает в метантенки. Очищенная сточная вода обеззараживается в контактном резервуаре и сбрасывается в водоем.

Сброженный осадок из метантенков направляется для механического обезвоживания на вакуум-фильтры или фильтр-прессы. Обезвоженный осадок может подвергаться термической сушке и использоваться в качестве удобрения.

## 6.7 Очистные сооружения для очистки дождевых и талых вод

Отличительной особенностью дождевого стока или поверхностного стока является его эпизодичность и резко выраженная неравномерность по расходу и концентрациям загрязнений.

В настоящее время на водосточных сетях запроектированы, построены и эксплуатируются очистные сооружения, рассчитанные в основном на задержание взвешенных веществ и нефтепродуктов, которые конструктивно и технологически подразделяются на следующие основные типы:

- щитовые заграждения в акваториях рек на выпусках водосточных коллекторов;
- пруды-отстойники;
- сооружения камерного типа с фильтрами доочистки;
- промливневые очистные сооружения с физико-химической очисткой и фильтрами доочистки.

Щитовые заграждения представляют собой полупогружную перегородку между оголовком дождевого коллектора и основным руслом реки. Часть отгороженной речной акватории между оголовком коллектора и щитовым заграждением работает как отстойник-нефтеловушка и предотвращает попадание в речное русло аварийных и залповых сбросов. Удаление задержанных загрязнений производится периодически с использованием специальных плавсредств.

Пруды-отстойники представляют собой железобетонные открытые емкости, выполненные в виде горизонтальных отстойников с решетками для задержания мусора и маслосборниками.

После прудов-отстойников возможно устройство искусственных или использование естественных водоемов для доочистки осветленной в отстойниках воды. В этой схеме также применяется доочистка на фильтрах.

Выпавший осадок периодически удаляется при опорожнении прудов-отстойников экскаваторами.

При малых расходах дождевых сточных вод используют специальные компактные установки заводского изготовления, включающие нефтеловушки и фильтры сорбционные и механические.

В последние годы особую актуальность приобрела проблема уборки и удаления снега с городских улиц и проездов. Из-за значительной загрязненности снега, выпадающего на городских территориях, сброс его в городские водоемы запрещен по экологическим требованиям. Вывоз снега за пределы города на специально подготовленные полигоны экологически неприемлем. Через городскую канализационную сеть на очистные сооружения осуществляется отвод талой воды «сухих» снегосплавов, предусматривающий растапливание сточной водой сбрасываемого снега в течение всего зимнего периода уборки и вывоза снега.

## 6.8 Обработка осадков сточных вод

Назначение сооружений обработки осадков состоит в подготовке их к удалению с территории очистных сооружений для дальнейшего использования или ликвидации. Обработка осадков сточных вод, образующихся в процессе очистки, заключается в снижении их влажности и уменьшении объема; а также обеззараживания.

Основными методами обработки осадков являются:

- гравитационные уплотнители избыточного активного ила и сырого осадка;
- анаэробное сбраживание или аэробная стабилизация;
- промывка и уплотнение сброженного осадка;
- полимерное кондиционирование;
- механическое обезвоживание;
- депонирование;
- естественная сушка (аварийные иловые площадки).

Загрязнения, задерживаемые решетками, вывозят с территорий станций очистки либо дробятся и обрабатываются совместно с осадками из отстойников. Песок из песколовков обезвоживается на песковых площадках и также вывозится или отмывается от органических загрязнений, затем подсушивается и используется в планировочных работах. Все образующиеся при очистке сточной воды осадки подвергаются биологической обработке — сбраживанию анаэробными микроорганизмами (без доступа воздуха), что обеспечивает стабилизацию, препятствующую дальнейшему загниванию. Этот процесс осуществляется в метантенках, работающих в термофильном (температура 50 — 53°C) или мезофильном режиме (температура 30 — 33°C). В процессе минерализации органического вещества осадка в метантенках образуется биогаз, состоящий в основном из метана (70%,) и углекислого газа (30%), водяных паров и примесей других газов. Стабилизация осадков в аэробных условиях производится в аэробном минерализаторе.

Выгружаемый из метантенков осадок подвергается промывке очищенной сточной водой с последующим уплотнением. Целью этой операции является улучшение водоотдающих свойств осадка за счёт отмывки от наиболее мелких (коллоидных) частиц, образующихся при сбраживании. Уплотнённый осадок насосами подаётся на сооружения механического обезвоживания, перед которым осуществляется кондиционирование осадков с применением органических флокулянтов.

Дальнейшее снижение влажности осадков называют обезвоживанием и достигают в аппаратах механического действия - вакуум-фильтрах, фильтр-прессах, центрифугах. Возможна подсушка осадка в естественных условиях на иловых площадках. Для получения из обезвоженных осадков гумуса или удобрений проводят компостирование или вермикультивирование (переработка осадков красными калифорнийскими червями).

В настоящее время существует много технологических процессов утилизации осадков и получения из осадков бытовых и близких к ним по составу сточных вод важных продуктов и энергетических ресурсов. Активный ил

## История отрасли и введение в специальность

представляет наибольшую ценность как органическое удобрение, особенно богат азотом и усваиваемыми фосфатами. Минеральная часть осадков представлена в основном соединениями кальция, кремния, алюминия, железа, бора, кобальта, марганца, меди, молибдена, цинка и др. Микроудобрения, содержащие медь, повышают урожайность зерновых культур. Марганец способствует повышению урожайности сахарной свеклы и кукурузы. Недостаток железа и цинка приводит к нарушениям жизнедеятельности плодовых растений и хлопчатнику.

Разработаны технологии получения кормов из избыточного активного ила, являющимся белково-витаминным продуктом. Из активного ила можно получить технический витамин В<sub>12</sub>, важнейшие аминокислоты.

Из активного ила методом пиролиза можно получить активированный уголь для использования его как сорбента или в качестве полупродукта для лечебных целей. Жировые вещества, содержащиеся в активном иле, целесообразно использовать для получения консистентных смазок.

При сбраживании органогенных осадков образуется горючий биогаз -метан, который используют в целях получения тепловой энергии. Высококачественный газ метан можно использовать для автотранспорта как заменитель бензина. На крупных станциях аэрации можно получить четыреххлористый углерод, растворители, пластмассы, этиловый спирт, газ для сварки и многие другие товары.

## 6.9 Условия сброса сточных вод в водоем

Приемниками сточных вод в основном служат водоемы. Сточные воды перед сбросом в водоем необходимо частично или полностью очистить. Как известно, в воде водоема содержится определенный запас кислорода, который может быть частично использован для окисления органического вещества, поступающего в водоем совместно со сточной водой. Водоем, таким образом, обладает некоторой самоочищающей способностью, т.е. в нем под воздействием микроорганизмов-минерализаторов могут окисляться органические вещества, но при этом содержание растворенного кислорода в воде будет падать.

В настоящее время большинство крупных рек загрязнено сточными водами, поэтому самоочищающая способность рек сильно ограничена. Она зависит от условий смешения и разбавления сточных вод водой водоемов. Попавшее в водоем загрязнение вовлекается в комплекс физических, физико-химических, химических и биологических процессов трансформации (рис.14).

Прежде всего, попавшие в водоем загрязнения подвергаются разбавлению (рассеиванию), часть из них (например, нефтяные битумы) оседает на дно водоема (оседание загрязнений на дно водоема происходит с участием гидробионтов седиментаторов и фильтраторов), другая часть всплывает в виде пленки или пены. Некоторые всплывшие загрязнения испаряются с поверхности водоема (летучая органика), другие подвергаются разложению ультрафиолетовыми лучами. Важнейшим фактором самоочищения является гидролиз, в результате которого поступившие в водоем загрязнения подвергаются глубоким изменениям. Например, при гидролизе аммонийных солей, с

### История отрасли и введение в специальность

образованием гидрата окиси аммония наблюдается снижение его концентрации в связи летучестью аммиака.

Основная роль в процессе самоочищения принадлежит биологическому фактору. Процесс деструкции органических загрязнений осуществляется всем сообществом гидробионтов, образующих трофическую цепь. Однако главную роль в процессах самоочищения играют бактерии. Все бактерии водоема делятся на две группы: автохтонные — присущие данному водоему, и аллохтонные - попавшие в него извне. В случае благоприятных условий среды аллохтонные бактерии приживаются в водоеме, но чаще всего постепенно отмирают, что также является благоприятным фактором, поскольку многие из них относятся к патогенным. Те же процессы происходят и на очистных сооружениях в блоке биологической очистки.

Учитывая, что в процессах самоочищения водоемов и очистке сточных вод принимают участие микроорганизмы, студентам специальности «Водоснабжение и водоотведение» необходимы знания по экологии, гидробиологии, санитарии и гигиены, биотехнологии, биометрии и некоторых других смежных естественных наук.

«Правилами охраны поверхностных вод от загрязнения сточными водами» установлены два вида нормативов качества воды в водоемах:

- для водоемов питьевого и культурно-бытового водопользования;
- для водоемов, используемых в рыбохозяйственных целях.

К рыбохозяйственным водоемам по ряду показателей предъявляются более высокие требования.

Для удовлетворения санитарных требований устанавливают нормативно-допустимый сброс (НДС) лимитирующих веществ в целях ограничения поступления загрязнений в водоем со сточными водами. При расчете НДС для каждого конкретного выпуска сточных вод природоохранными органами учитываются следующие факторы:

- расход сточных вод, устройство выпуска сточных вод;
- гидрологические характеристики водоема (расход реки, максимальные и минимальные скорости течения, глубина, ширина реки);
- вид, категория водоема и установленные для них ПДК (предельно-допустимые концентрации) загрязняющих веществ;
- степень загрязнения или самоочищающая способность водоема.



## ЛЕКЦИЯ №7

### 7 ВОДОПОДГОТОВКА И ВОДООТВЕДЕНИЕ В ПРОМЫШЛЕННОСТИ

#### 7.1 Водоподготовка для производственных объектов

Водоподготовка — обработка воды, поступающей из природного водоисточника, для приведения её качества в соответствие с требованиями технологических потребителей

Промышленные предприятия потребляют воду на технологические (производственные), хозяйственно-питьевые и противопожарные нужды. Большое разнообразие выпускаемой продукции определяет и направление производственного водопотребления: охлаждение (конденсация), промывка, замочка, увлажнение, парообразование, гидротранспорт, изготовление продукции.

Наиболее водоемкими являются предприятия металлургической, химической, нефтехимической, энергетической, целлюлозно-бумажной, добывающей и других отраслей промышленности. Зачастую потребные количество и качество воды для производства являются решающими для выбора места расположения предприятия.

Водопользование в промышленности

- в качестве сырья
- в технологическом процессе
- сопутствует технологическому процессу
- на хозяйственно – питьевые нужды.

Воду в системах производственного водообеспечения в зависимости от назначения разделяют на четыре категории:

- I категория – вода для охлаждения жидких и конденсации газообразных продуктов в теплообменных аппаратах, в которых она не контактирует с продуктом, лишь нагревается и практически не загрязняется;
- II категория – вода служит в качестве среды, поглощающей различные нерастворимые и растворимые примеси; вода не нагревается, но загрязняется взвешенными и растворенными веществами;
- III категория – вода используется так же, как вода II категории, но при этом нагревается (очистка газов в скрубберах, гашение кокса и т.д.);

Расходы воды на предприятиях включают производственные, хозяйственно-бытовые и душевые нужды.

Расходы воды на производственные (технологические) нужды зависят от вида производства, принятого технологического процесса, вида системы водоснабжения, качества воды и т. д.

Нормой водопотребления считается целесообразное количество воды, необходимое для производственного процесса, установленное (или рекомендуемое) на основании передового опыта или научнообоснованного расчета. Нормой водоотведения является установленное среднее количество

### История отрасли и введение в специальность

сточных вод, отводимых от производства в водоем, при целесообразной норме водопотребления.

Укрупненные нормы водопотребления и водоотведения выражаются в кубических метрах воды на единицу готовой продукции или используемого сырья. Укрупненные нормы водоотведения в различных отраслях промышленности колеблются в широких пределах:

- производство цемента – 0,1 м<sup>3</sup>/т;
- производство синтетических ПАВ – 1 м<sup>3</sup>/т;
- производство бумаги – 37 м<sup>3</sup>/т;
- производство вискозного волокна – 233 м<sup>3</sup>/т.

В отсутствие норм водоотведения количество сточных вод определяют расчетом исходя из регламента производства.

Качество воды на производственные нужды регламентируется технологическими требованиями производства, а также влиянием качества воды на выпускаемую продукцию. При использовании воды некоторых источников или для отдельных потребителей (промышленных предприятий) требуется удалять из воды все растворенные в ней соли (обессоливание) или только некоторые определенные соли, например, соли железа (обезжелезивание), растворенные в ней газы (дегазация), иногда приходится устранять привкусы и запахи, предотвращать коррозионное действие воды на трубы (стабилизация воды), удалять из воды фтор (обесфторивание) и т.п.

Свободный напор на промышленном предприятии определяется технологическим процессом.

На промышленных предприятиях в зависимости от схемы использования воды системы классифицируются на прямоточные, с последовательным использованием воды, оборотные и замкнутые.

Прямоточная система предусматривает сброс воды в водоем с предварительной ее очисткой после использования в технологическом цикле. Эта система водоснабжения экономически целесообразна при малых расстояниях от источника водоснабжения до завода и при незначительной разности отметок уровня воды в источнике водоснабжения и площадки завода. Применение такой системы требует достаточно мощных источников водоснабжения и зачастую связано с опасностью загрязнения водоемов продуктами производства, вредными для окружающей среды.

Для сокращения забора свежей воды из источников водоснабжения и охраны их от загрязнений широко применяются системы оборотного водоснабжения. Они необходимы в случае маломощности источника водоснабжения. В этой системе вода, участвующая в технологическом процессе, не сбрасывается в водоем, а после обработки вновь возвращается в производственный цикл. Потери, имеющие место в производстве (3÷5), восполняются из источника. Идеальным пределом такой технологии является организация бессточных (замкнутых) производств, в которых запор воды на технологические нужды из источника и сброс обработанной воды сведены к минимуму.

Более чем в 90% случаев воду в обработанных системах после её использования приходится охлаждать, а затем снова направлять в производство.

## История отрасли и введение в специальность

Наиболее часто в промышленном водоснабжении используются системы охлаждения воды. Классическая схема системы оборотного водоснабжения состоит из следующих элементов:

- охладителей (градирни, брызгальные бассейны, пруды);
- циркуляционных насосных станций;
- теплообменников (в которых используемая в обороте вода нагревается при контакте с охлаждаемой средой или поверхностями).

В настоящее время градирни большой производительности применяются в системах оборотного водоснабжения для охлаждения теплообменных аппаратов (как правило, на тепловых электростанциях, ТЭЦ, АЭС). В гражданском строительстве градирни используются, например, для охлаждения конденсаторов холодильных установок, при кондиционировании воздуха, охлаждении аварийных электрогенераторов. Наибольшее распространение применение градирен получило в промышленности для охлаждения разного рода технологического оборудования.

Простой и дешёвой альтернативой градирням являются брызгальные бассейны, где вода охлаждается простым разбрызгиванием.

Если качество воды, сбрасываемой одним потребителем, допускает ее использование другими потребителями, то применяют систему последовательного использования воды, которая снижает расход, забираемый из источника. Эта схема занимает промежуточное положение между рассмотренными схемами и становится целесообразной при небольших расстояниях между цехами, сбрасывающими и использующими отработанную воду.

## 7.2 Специальные виды водоподготовки

Особое место в техническом водоснабжении занимают специальные сооружения: бассейны, дельфинарии, аквапарки, фонтаны.

Бассейном называется сооружение, состоящее из одной или нескольких ванн, помещений и устройств для обслуживания занимающихся, зрителей, а также для технической эксплуатации. Различают переливные и скиммерные бассейны.

В переливном бассейне вода находится на одном уровне с бортом. Забор воды из бассейна осуществляется через переливную решетку по периметру бассейна, далее вода через выпуски самотеком попадает в накопительную емкость. Из емкости вода поступает в систему: насос – фильтры – водонагреватель – станция химической обработки воды, далее через сопла возвращается в бассейн. Это схема предполагает наличие дополнительной переливной емкости в подвале или техническом помещении бассейна.

В скиммерном бассейне уровень воды находится ниже уровня борта. Насос забирает воду из бассейна через скиммера - специальные окна в стенках бассейна, затем вода поступает в систему: насос – система фильтрации – водонагреватель – станция химической обработки воды, далее через сопла

### История отрасли и введение в специальность

возвращается в бассейн. Такая схема требует меньше затрат при строительстве бассейнов.

Комфортность и безопасность пользования бассейном во многом определяются качеством воды в его ваннах. В большинстве случаев для водоснабжения бассейнов используется вода из городского водопровода. Система фильтрации воды бассейна обеспечивается системой водоподготовки, которая включает многоуровневую систему фильтрации, а также может содержать ряд других систем: подогрева, химизации, дезинфекции и др.

В любом бассейне происходит непрерывный круговорот воды: через переливные или скиммерные решетки она поступает на механические фильтры, затем возвращается в чашу, уже подогретая и обработанная химреагентами. Дезинфекция воды производится препаратами хлора, обладающими высоким бактерицидным эффектом, или бактерицидным облучением ультрафиолетовыми лучами.

Аквапарки— развлекательные водные комплексы, включающие несколько бассейнов с гидравлическими аттракционами для занятия играми на воде. Более современные аквапарки могут быть оснащены приспособлениями для искусственного нагнетания волн в бассейне. Большинство аквапарков находятся на открытом воздухе, обычно в курортной местности, однако существует и немало закрытых комплексов. Первые аквапарки появились в конце 1940-х годов. В аквапарках применяется более сложная система подачи, распределения и очистки воды. Общее водоизмещение водных комплексов достигает 6 000 м<sup>3</sup>.

Система технологического водоснабжения и водоочистки дельфинария – сложное инженерное сооружение, включающее в себя несколько отдельных инженерных систем (фильтрации, дезинфекции, приготовления рассола, водоотведения и пр.) от работы которых зависит не только визуальная чистота воды бассейнов, но и самое главное - жизнь и здоровье животных. В состав практически любого дельфинария входят вольеры для представителей отряда ластоногих, особенности физиологии которых затрудняют постоянную очистку воды в бассейнах для их содержания. В результате распространение получили бассейны наливного типа с периодической сменой воды. В связи с высоким солесодержанием и существенным объемом воды в этих бассейнах увеличиваются эксплуатационные затраты, а также зачастую возникают трудности со сбросом загрязненной воды в канализационную сеть.

Фонтаны являются важным элементом инженерного благоустройства городских территорий. Они имеют большое санитарно-гигиеническое и архитектурное значение. Фонтаны и декоративные водоемы подчеркивают индивидуальность архитектурной среды, а в ряде случаев способствуют улучшению ее микроклимата.

Фонтаны и декоративные водоемы подразделяют на шесть видов:

1. Родники и изливы, оформленные водометом или маскаронном, устраиваются в нишах, углах зданий, оформляются в виде малых архитектурных форм;

2. Водоемы простых геометрических форм. Основой их архитектурной выразительности служит зеркальная поверхность водоема, в которой отражаются

### История отрасли и введение в специальность

здания и деревья. Иногда, для подчеркивания масштабности поверхности водоема устраивается одна вертикальная фонтанная струя;

3. Фонтаны с большим количеством струй и их сложной композицией. Основным средством выразительности является игра водяных струй и их подсветка в ночное время. Эти фонтаны требуют сложного инженерного оборудования и наиболее затратны;

4. Фонтаны-чаши, располагаемые в центре небольшого водоема, в который по периметру чаш стекает вода;

5. Скульптурные фонтаны, основным выразительным средством которых является скульптурная пластика, а струи и водная поверхность играют вспомогательную роль.

6. Фонтаны-каскады в виде ступенчатых переливов на сильно выраженном рельефе.

Существуют две схемы водоснабжения фонтанов: прямоточная и обратная.

Для водоснабжения небольших фонтанов возможно использование прямоточной схемы, с присоединением фонтана непосредственно к городской водопроводной сети, при этом струи фонтана формируются за счет напора в городском водопроводе. Основным недостатком прямоточной схемы является нерациональное использование воды, которая после фонтана сбрасывается в водосточные сети или бытовую сеть водоотведения. Одним из вариантов повторного использования сбросной воды от фонтанов является орошение ею зеленых насаждений.

Оборотное водоснабжение применяют для фонтанов с большим водопотреблением и представляет собой замкнутую сеть. Особенностью данной схемы является многократное использование в фонтане одной и той же воды. Первоначальное наполнение фонтана водой, подпитка для восполнения потерь на испарение и унос воды ветром производятся из городского водопровода, а движение воды в водоеме, формирование фонтанных струй создаются циркуляционными насосами.

Система водоснабжения фонтанов включает в себя распределительную сеть трубопроводов, фонтанные насадки, запорную и регулирующую арматуры, подающий и циркулирующий трубопроводы, выпуск, насосную установку, приемный резервуар. Распределительную сеть рассчитывают на максимальный расход воды. Фонтанные насадки влияют на высоту, форму и траекторию полета струи. Необходимый напор перед фонтанной насадкой определяют расчетом.

### 7.3 Системы водоотведения промышленных предприятий

Отработанная вода промышленного предприятия, удаляемая с территории предприятия или направляемая на очистку, называется сточной. Сточные воды промышленных предприятий условно разделяют на три вида:

– производственные – использованные в технологическом процессе производства или получающиеся при добыче полезных ископаемых;

## История отрасли и введение в специальность

– бытовые – от санитарных узлов производственных и непромышленных корпусов и зданий и душевых установок, имеющих на предприятии;

– атмосферные – дождевые и талые воды, отводимые с территории предприятия.

Производственные сточные воды делятся на загрязненные и незагрязненные (условно чистые).

- Производственные сточные воды

- Загрязненные производственные сточные воды

- Незагрязненные производственные сточные воды поступают от холодильных, компрессорных, теплообменных аппаратов

Загрязненные производственные сточные воды по характеру содержащихся в них примесей подразделяются на группы:

- загрязненные преимущественно минеральными примесями;

- загрязненные преимущественно органическими примесями;

- загрязненные минеральными и органическими примесями.

Качество производственных сточных вод и концентрация загрязняющих веществ определяются следующими факторами: видом промышленного производства и исходного сырья, режимами технологических процессов. На предприятиях, например, металлообрабатывающих, производственные сточные воды загрязнены минеральными веществами. Пищевая промышленность дает загрязнения органическими примесями. Большинство же предприятий имеют загрязнения сточных вод как минеральные, так и органические, в различных соотношениях. Концентрация загрязнений сточных вод различных предприятий неодинакова. Она колеблется в весьма широких пределах в зависимости от расхода воды на единицу продукции, совершенства технологического процесса и производственного оборудования. Концентрация загрязнений в производственных сточных водах может сильно колебаться во времени и зависит от хода технологического процесса в отдельных цехах или на предприятии в целом.

Производственные сточные воды отводятся, как правило, несколькими самостоятельными потоками в зависимости от вида загрязняющих веществ и их концентраций, а также от количества сточных вод и мест их образования. Незагрязненные сточные воды объединяют в отдельный поток. Бытовые сточные воды, образующиеся на предприятии, могут отводиться и очищаться отдельно, если для производственных сточных вод не требуется биологическая очистка, или вместе с производственными сточными водами, если последние проходят стадию биологической очистки.

Расчетные расходы дождевых и талых вод определяют в зависимости от местных метеорологических условий, рельефа местности и степени благоустройства территории. Дождевые воды с территории промышленного предприятия отводятся самостоятельной сетью для ливневых стоков или вместе с производственными сточными водами.

Атмосферные осадки и талые воды с территории предприятия отводятся отдельной системой канализации или объединяются с незагрязненными производственными сточными водами и могут в определенных случаях

### История отрасли и введение в специальность

сбрасываться в водоем без очистки. На химических предприятиях часто приходится предусматривать систему очистки ливневых стоков.

При отсутствии резко выраженных видов и концентраций загрязнителей принимается **общесплавная система водоотведения**. Водоотведение трех основных категорий сточных вод (бытовые воды промышленных предприятий, производственные сточные воды, дождевые воды с промышленной площадки) может осуществляться по одному коллектору. Сброс сточных вод может быть произведен в городскую водоотводящую сеть или на внутризаводские очистные сооружения.

**Раздельная система водоотведения** предполагает наличие трех видов сетей и локальных очистных сооружений на каждую категорию сточных вод. Количество локальных очистных сооружений определяется технологами по потокам производственных сточных вод и различиям в методах их очистки. Каждый вид сточных вод может быть сброшен в городскую водоотводящую сеть с последующей очисткой на городских очистных сооружениях или через отдельные выпуски в водоемы.

Выпуск производственных сточных вод производится непосредственно в водоемы или в городскую канализацию. В последнем случае очистка смеси бытовых и производственных сточных вод осуществляется совместно на единых очистных сооружениях. Системы очистки крупных предприятий используются обычно и для очистки сточных вод близлежащих населенных пунктов.

Для предотвращения нарушения технологического процесса биологической очистки городских сточных вод, сохранения целостности труб и оборудования сети водоотведения, сбрасываемые производственные сточные воды должны удовлетворять требованиям **«Правил приема производственных сточных вод в системы канализации населенных пунктов»**. Основные из них, сводятся к следующему:

- • производственные сточные воды не должны быть агрессивными по отношению к материалам водоотводящих сетей и сооружений, не должны содержать примеси такой крупности и такого удельного веса, которые могли бы засорять водоотводящую сеть города;

- • в производственных сточных водах не должно быть горючих примесей — бензина, нефтепродуктов, эфиров, а также растворенных газообразных веществ, которые могли бы образовывать взрывоопасные смеси. При биологической очистке городских стоков концентрация нефтепродуктов не должна превышать допустимого предела для процесса биохимической очистки;

- • температура смеси хозяйственно-бытовых и производственных сточных вод не должна превышать 40°C;

- • сбрасываемые в городскую водоотводящую сеть сточные воды не должны содержать бактерий, попадающих с продуктами выработки вакцин и сывороток;

- • средние значения pH не должны превышать значений 6,5—7,5;

- Производственные сточные воды, не отвечающие предъявляемым требованиям, подвергаются предварительной очистке на соответствующих локальных установках. В местах выпуска в городскую водоотводящую сеть предусматривается устройство гидравлических затворов.

История отрасли и введение в специальность

• **Производственные сточные воды неорганические примеси (в том числе токсические);**

- сточные воды содовых, сульфатных, азотно-туковых заводов, обогатительных фабрик свинцовых, цинковых, никелевых руд
- содержат кислоты, щелочи, ионы тяжелых металлов и др.
- органические примеси
- нефтеперерабатывающие и нефтехимические заводы, предприятия органического синтеза, коксохимические
- содержат различные нефтепродукты, аммиак, альдегиды, смолы, фенолы и другие вредные вещества
- неорганические и органические загрязняющие примеси
- гальванохимическая обработка поверхностей, производство печатных плат электронной техники, в коксохимической, пищевой промышленности
- присутствуют неорганические кислоты, ионы тяжелых металлов, ПАВ, масла, красители, смолы и другие вещества

При выборе системы водоотведения промышленных предприятий необходимо учитывать следующие возможности:

- совместной и отдельной очистки отдельных видов (от отдельных цехов или технологических линий) сточных вод;
- извлечения и использования ценных веществ, содержащихся в сточных водах;
- повторного использования производственных сточных вод без очистки или после частичной очистки в системе оборотного водоснабжения или для технических нужд другого цеха или производства;
- применения для производственных целей очищенных бытовых и дождевых вод;
- использования производственных вод для орошения сельскохозяйственных и технических культур.

Системы водоотведения промышленных предприятий также подразделяются на общесплавные и отдельные.



История отрасли и введение в специальность

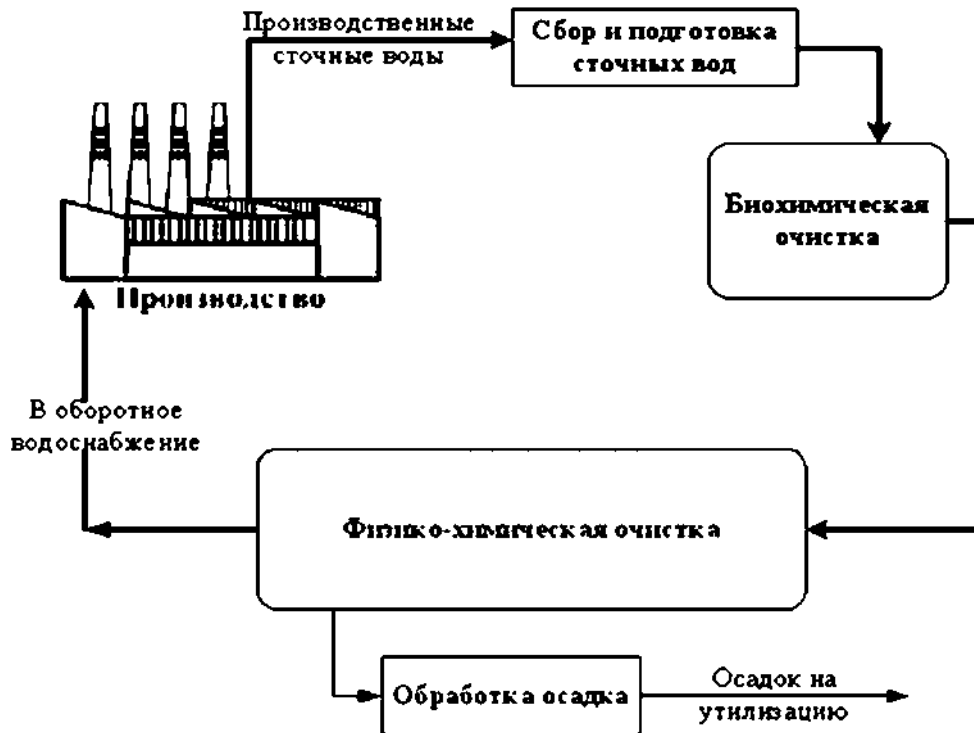


Рис.11.

Основные показатели сточных водах, отводимых от промышленных предприятий, в значительной мере обусловлены технологией производства и системой водоснабжения и водоотведения. При широчайшем общем перечне веществ, содержащихся в сточных водах предприятий, существует ряд характерных отличий и от городских, составной частью которых они являются.

Все загрязнения промышленных сточных вод по видам делят на растворимые и нерастворимые вещества минерального и органического строения, а также летучие вещества и газы. Существующие технологии очистки воды отличаются большим разнообразием методов. Все существующие методы очистки воды делятся два вида по принципу воздействия на загрязнения — **разделительные и деструктивные**.

При осуществлении разделительного процесса снижение показателей обусловлено извлечением загрязнений. Применение деструктивных процессов воздействия на загрязнения сопряжено с разрушением первоначальных веществ и появлением в воде продуктов деструкции. Следовательно, разделительные процессы очистки воды обеспечивают уменьшение массы загрязнений в обрабатываемой воде, в то время как деструктивные видоизменяют их химический состав.

В связи с ухудшающейся экологической обстановкой, все большее внимание уделяется очистке промышленных сточных вод. В немалой степени этому способствуют и повышенные экологические требования, выдвигаемые законодательными органами по отношению к различного рода производствам.

Очистка промышленных сточных вод является комплексной задачей и зависит как от характера производства, так и от места его размещения.

## История отрасли и введение в специальность

Металлургия и легкая промышленность, электроника и химическое производство - для каждой из этих отраслей характерен совершенно различный состав стоков. Для каждого производства необходимы свои методы очистки сточных вод. Вот основные из них:

- очистка промышленных сточных вод путем воздействия на патогенную микрофлору ультрафиолета, ультразвука и высоковольтных электрических импульсов;
- механическая очистка сточных вод предприятий - применяется для удаления из стоков механического мусора и осуществляется при помощи решеток различных конструкций;
- биологическая очистка сточных вод - применение микроорганизмов, расщепляющих органические отходы на более простые химические составляющие и препятствующих размножению патогенной микрофлоры.

Как правило, современные системы очистки сточных вод включают в себя все вышеперечисленные методики. Однако именно биологическая очистка сточных вод наиболее эффективна для обеззараживания стоков. Широкое распространение в настоящее время этой технологии только подтверждает перспективность ее применения в качестве основного элемента системы очистки сточных вод. Для обеспечения экологической безопасности производства, руководителям промышленных предприятий при выборе очистных сооружений необходимо убедиться, что в предлагаемой им системе применяется биологическая очистка сточных вод. Для выравнивания расходов и концентраций производственных сточных вод перед очисткой устанавливают усреднители. Затем, в зависимости от состава сточных вод используют механические, химические, физико-химические или биологические методы очистки. Предусматривается обработка осадков сточных вод с целью извлечения ценных продуктов.

Из осадков шерстомойных сточных вод получают ланолин, применяющийся в косметической и фармацевтической промышленности.

Ценный кормовой продукт получают из отходов сточных вод свеклосахарных заводов, а из отходов стоков пищевой промышленности можно получить высокоценную мясокостную и рыбную муку.

В целлюлозно-бумажной промышленности активный ил использован в производстве картона, мешочной бумаги, целлюлозы, а также в производстве древесноволокнистых плит и теплоизоляционных материалов.

В химической промышленности из отходов получают пластмассовые изделия. На заводах цветной металлургии можно получить вяжущие вещества для производства магнезиального цемента, фибролита, искусственного мрамора и других материалов.

Перспективным направлением применения мембранного процесса нанофильтрации является очистка от красителей сточных вод текстильной промышленности. Текстильное производство характеризуется значительными объемами сточных вод. Несмотря на применение современных технологий водосбережения, объем производственных сточных вод может достигать 1000 м<sup>3</sup>/сутки. Сточные воды поступают с различных технологических операций и имеют сложным составом. Основными загрязняющими веществами являются

## История отрасли и введение в специальность

органические красители. Нанофильтрацию можно использовать для очистки возврата на повторное использование горячих сточных вод, поступающих с операций окрашивания текстиля и его последующей промывки.

Состав и концентрация сточной воды текстильного производства зависит от типа ткани, типа красителей и применяемых процессов окрашивания волокна. Все эти параметры неоднократно изменяются в течение рабочей смены.

Физико-химические методы (флотация, сорбция, эвапорация, экстракция, использование мембран, реагентов и др.) применяются в основном для очистки производственных сточных вод, но при высоких требованиях к качеству очищенных стоков, могут использоваться и для доочистки городских сточных вод.

На многих территориях промышленных предприятий и организаций на очистные сооружения одновременно поступают отработанные производственные воды и загрязненные дренажные и ливневые воды (промышленно-ливневые сточные воды). Объём таких сточных очень значителен, особенно для крупных городов.

Например, на территории Москвы расположено свыше 5 тысяч промышленных предприятий и организаций (площадок), в том числе около 2,5 тысяч автотранспортных хозяйств, 13 тепловых электростанций и их филиалов (ТЭЦ), 63 тепловых районных квартальных станций, 103 отопительных котельных, более 1200 промышленных и коммунально-бытовых котельных.

Среди загрязнений наибольшую опасность представляют нефтепродукты, которые присутствуют в поверхностных стоках с территорий большинства промышленных предприятий и организаций.

Нефть и нефтепродукты на современном этапе являются основными загрязнителями внутренних водоемов, морей. Нефть – самое опасное токсичное вещество для водоемов. Она распространяется по всем водным артериям, уничтожая все живое ведь уже 12 г нефти делают непригодной для употребления тонну воды.

Нефтесодержащие сточные воды формируются, например, на нефтеперерабатывающих предприятиях, нефтебазах (перевалочных, распределительных, перевалочно-распределительных и базах хранения), электродепо, в местах нефте- и газодобычи, на предприятиях энергетического комплекса.

Нефтесодержащие сточные воды нефтебаз включают в себя:

- отстойную воду (из продуктовых резервуаров, в которых они образовывались в результате отстаивания обводненных нефтепродуктов);
- обмывочную воду (после мытья бочек и цистерн подвижного состава, закрытых производственных площадей и сливноналивных эстакад);
- загрязненный конденсат (от паронагревательных устройств для темных нефтепродуктов);
- воду, использованную для уплотнения сальников и охлаждения подшипников нефтяных насосов;
- поверхностно-ливневый сток.

### История отрасли и введение в специальность

На перевалочных нефтебазах, связанных с обслуживанием танкеров, предусматривается также прием балластных и подсланцевых вод, загрязненных эмульсиями дизельного топлива и механическими примесями, нефтепродуктами.

Высокая степень загрязнения характерна для балластных и сточных вод железнодорожных промывочно-пропарочных станций, на которых производится обработка цистерн из-под сырой нефти. Содержащаяся в них нефть отличается высокой эмульгированностью, так как со стенок цистерн она смывается сильными ударами водяных струй. Для лучшей очистки емкостей в промывную воду могут добавлять моющие средства, которые стабилизируют эмульсию.

Характерной особенностью промышленно-ливневых стоков является неравномерность их поступления с высокими значениями пиковых часовых расходов. Основными загрязнениями поверхностных стоков являются дисперсные примеси, главным образом, минеральной, а отчасти и органической природы. В настоящее время поверхностные воды промышленных предприятий в значительной степени загрязнены металлами (в связи с общим старением канализационного и прочего оборудования).

Из-за неравномерности формирования сточных вод, из-за существенной нестационарности параметров сточной воды, а также из-за присутствия залповых агрессивных сбросов биологические методы очистки часто приводят лишь к усугублению технологических и эксплуатационных проблем. Поэтому при очистке промышленно-ливневых вод в разработках НПФ «Астра-Тех» применяются, как правило, методы физико-химической очистки.

Особенностью загрязнений в данном случае является их многокомпонентный состав и вариации концентраций в очень широком диапазоне. Поэтому технология очистки строится на основе **трёх - шестиступенчатой** (и, выше!) физико-химической очистки. Многостадийность обработки воды обусловлена разветвленным составом и различным агрегатным состоянием загрязнений (в том числе высоким уровнем солесодержания) и сложностью решаемых экологических и производственных задач.

КОС реализует следующие технологические операции:

- гравитационная сепарация, реализованная в подземном резервуаре – разделение сточной воды на три фазы под действием сил тяжести;
- деэмульгация - удаление эмульгированных нефтепродуктов с помощью реагентного отстаивания;
- фильтрация - задержка дисперсных загрязнений за счет механизмов адгезии и суффозии;
- сорбция - удаление остаточных эмульгированных и растворенных нефтепродуктов на шунгитовой загрузке в сорбционных фильтрах (адсорберах).

## Библиографический список

1. Водный кодекс Российской Федерации (с комментарием) (с изменениями на 6 декабря 2011 года); [Сайт], URL: <http://docs.kodeks.ru/document/901982862> (дата обращения 26.12.2014 г.)
2. Градостроительный кодекс Российской Федерации (с комментарием); [Сайт], URL: <http://docs.kodeks.ru/document/901983578> (дата обращения 26.12.2014 г.)
3. Федеральный Закон Российской Федерации от 7.12.11 г. № 416 – ФЗ «О водоснабжении и водоотведении» [Сайт], URL: <http://zakon.ru/> (дата обращения 26.12.2014 г.)
4. Федеральный государственный образовательный стандарт высшего образования по направлению подготовки 08.03.01 Строительство (уровень бакалавриата)/Постановление Правительства Российской Федерации от 3 июня 2013 г. № 466 (Собрание законодательства Российской Федерации, 2013, № 23)
5. СП 30.13330.2012 «СНиП 2.04.01—85\*. Внутренний водопровод и канализация зданий». Актуализированная редакция. М., 2012. С. 60.
6. СП 31.13330.2012 «СНиП 2.04.02—84\*. Водоснабжение. Наружные сети и сооружения». Актуализированная редакция. М., 2012. С. 86.
7. СП 32.13330.2012 «СНиП 2.04.03—85. Канализация. Наружные сети и сооружения». Актуализированная редакция. М., 2012. С. 92.
8. Сетков В.И., Сербин Е.П. Строительство. Введение в специальность: учебное пособие: М.: Академия ИЦ, 2011. 187 с.
9. Введение в строительную специальность: Учебное пособие/ Ю.М.Красный. Екатеринбург: УГТУ, 2000. 109 с.
10. Исаев В. Н. Социально-экономические аспекты водоснабжения и водоотведения// Сантехника. 2007. №1.
11. Спенглер О.А. Слово о воде. Л.: Гидрометеиздат, 1989. 152с.
12. Миклашевский Н.В., Королькова С.В. Чистая вода. Системы очистки и бытовые фильтры. СПб.: БХВ-Санкт-Петербург, 2000. 240 с.
13. Лукиных, Н. А. Развитие канализации в России // Водоснабжение и санитарная техника. 1993. № 5. С. 7–9.
14. Воронов Ю.В., Ивчатов А.Л. Учебное пособие для студентов заочного отделения факультета «Водоснабжение и водоотведение» (7-11 семестры). М.: АСВ, 2010. 544 с.
15. Рандольф Р. Что делать со сточными водами. М. : Стройиздат, 1995. 120 с.
16. Фальковский Н.И. История водоснабжения в России. М.: Издат. МКХ СССР, 1947. 306 с.
17. Порядин А.Ф., Орлов Г.А. Тенденции развития водопроводов в России // Водоснабжение и санитарная техника. 1993. № 5. С. 4–6.
18. Порядин А.Ф. Развитие водоснабжения в России. XX век. <http://www.rosvodokanal.ru/ru/branch/past/water-supply/>

История отрасли и введение в специальность

19. Порядин А.Ф. Канализация в XXI веке.  
<http://www.rosvodokanal.ru/ru/branch/past/vodootvedenie/>
20. Журба М.Г., Соколов Л.И., Говорова Ж.М. Водоснабжение. Проектирование систем и сооружений. В 3 т. Учебное пособие. М.: АСВ, 2010. 400 с.
21. «Водоотведение и очистка сточных вод». Учебное издание. 2009 г., 760 с. История Древнего Рима/ В. И. Кузицин, И. Л. Маяк, И. А. Гвоздева [и др.]. М. : Высш. шк., 2005. 450 с.
22. Воронов Ю.В., Алексеев Е.В., Пугачев Е.А., Саломеев В.П. Водоотведение. М.: АСВ, 2014. 416с.
23. Храменков С.В., Загорский С.В., Курятникова И.В., Вандергюхт Л.Е., Алексеева Г.К., Деменкова Т.П. 100 лет канализации Москвы. М.: Прима-Пресс, 1998. 504с.
24. Гриневская, Д. Путь воды в столицу // Вокруг света. 2004. № 11. С. 136–152.
25. Кармазинов Ф.В., Алексеев М.И. Отведение и очистка сточных вод Санкт-Петербурга. К 300-летию со дня основания Санкт-Петербурга. СПб: Новый журнал, 2002. 682 с.
26. Шевелев Ф.А., Орлов Г.А. Водоснабжение больших городов зарубежных стран. М.: Стройиздат, 1987. 351с.
27. История водоснабжения / пер. с англ. Д. Беловол // Сантехника. 2002. № 3. С. 58–62.
28. Гэйман М. История лондонской канализации // Сантехника. 2001. № 2. С. 52–55.
29. Штрумпф, Г. СЛОАКА МАХИМА. Из истории канализации Москвы и Петербурга // Независимая газета. 2000. № 4. С. 8.
30. Воронов Ю.В., Пугачев Е.А. История отрасли и введение в специальность «Водоснабжение и водоотведение»: Учебник для вузов. М.: АСВ, 2012. 392с.
31. Бойко В. П. Очерки истории водоснабжения и водоотведения: (теоретический, практический и социокультурный аспекты). Томск: Издательство Томского государственного архитектурно-строительного университета, 2014. 163 с.
32. Зайцева, И.С., Зайцева Н. А. История развития водоснабжения и водоотведения : учеб. пособие / ФГБОУ ВПО «Кузбасский государственный технический университет им. Т. Ф. Горбачева». Кемерово, 2011. 91 с.
33. Гудков А.Г. История специальности «Водоснабжение и водоотведение»: учебное пособие. Вологда: ВоГТУ, 2005. 206с.
34. Яковлев С.В., Губий И.Г., Павлинова И.И., Родин В.Н. Комплексное использование водных ресурсов: Учебное пособие. М.: Высшая школа, 2005.
35. Агафонов С. Богатый колодезь / Под ред. Акентьева Л.С., ред. Ярошевская Н.Б. Ростов-на-Дону: Ростовское книжное издательство, 1991. Вып. 1. С. 6–12.
36. Акопов З.И., Персидский Б.П. Водоканал - наша судьба. Ростов –на-Дону: Изд-во «Донской издательский дом», 2001. 314с.
37. Дорогой чистой воды/ Под ред. Адуллина Т. Екатеринбург: Изд-во «Квадрат», 2005. 368с.

История отрасли и введение в специальность

38. Найденко В.В. Великая Волга на рубеже тысячелетий. От экологического кризиса к устойчивому развитию. Нижний Новгород:Изд-во «Прмграфика», 2003. 432с.
39. Яковлев С.В., Воронов Ю.В. Водоотведение и очистка сточных вод. М., АСВ. 2009. С.704.
40. Баженов В.И., Денисов А.А. Проектирование современных комплексов биологической очистки сточных вод // Экология и промышленность России. 2009. №2. С. 38—42.
41. Туровский И. С. Осадки сточных вод. Обезвоживание и обеззараживание. М.: ДеЛипринт , 2008.С. 375.
42. Алексеев М.И., Курганов А.М. Организация отведения поверхностного (дождевого и талого) стока с урбанизированных территорий:Учебное пособие. М.: АСВ, 2000.-352с.
43. Алексеев Е.В. Физико-химическая очистка сточных вод: Уч. пос. М.: АСВ, 2007. 248 с.
44. Бирман Ю.А., Вурдова Н.Г. Инженерная защита окружающей среды. Очистка вод. Утилизация отходов: Под общ ред Ю.А.Бирмана, Н.Г.Вурдовой. М.: АСВ, 2002. 296 с.
45. Земцов В.М. Гидравлика:Уч. пос. М.: Изд-во АСВ, 2007. 352 с.
46. Журов В.Н., Пугачев Е.А. Водоснабжение и водоотведение жилого дома: Уч. пос. М.: Изд-во АСВ, 2009.
47. Клиорина Г.И. Дренажи в инженерной подготовке и благоустройстве территорий застройки: Уч.пос.М.: Изд-во АСВ; 2002.114с.
48. Лычев А.С., Бестужева Л.М. Городские здания и сооружения. Учебное пособие.М.:Изд-во АСВ,2009.96 с. Орлов В.А.
49. “Стратегия восстановления водопроводных и водоотводящих сетей”:  
50. Уч.пос.-М.: Изд-во АСВ, 2001.-96с.
51. Саломеев В.П. Реконструкция инженерных систем и сооружений водоотведения. Монография. М.:Изд-во АСВ, 2009.192с.
52. Фрог Б.Н., Левченко А.П. Водоподготовка: Учебное пособие. М.: Изд-во АСВ, 2007. 656 с.
53. Храменков С.В., Примин О.Г., Орлов В.А. Реконструкция трубопроводных систем. М.: Изд-во АСВ, 2008. 216 с.