



ДОНСКОЙ ГОСУДАРСТВЕННЫЙ ТЕХНИЧЕСКИЙ УНИВЕРСИТЕТ
УПРАВЛЕНИЕ ДИСТАНЦИОННОГО ОБУЧЕНИЯ И ПОВЫШЕНИЯ
КВАЛИФИКАЦИИ

Кафедра «Интеллектуальные электрические сети»

Методические указания
к лабораторным работам
по дисциплине

**«Проектирование релейной защиты
систем электроснабжения»**

Ч.2 Релейная защита силового электрооборудования

Автор
Шелест В. А.

Ростов-на-Дону, 2021

Аннотация

Методические указания предназначены для подготовки бакалавров, всех форм обучения, по направлению 13.03.02 «Электроэнергетика и электротехника» и профилю «Автоматизированные распределительные электрические сети». В методических указаниях рассмотрены вопросы по релейной защите линий электропередач и силового электрооборудования, которые необходимо учитывать при проектировании.

Рецензент: д.т.н., профессор Цыгулев Н.И.

Автор

к.т.н., доцент кафедры «ИЭС» Шелест В.А.





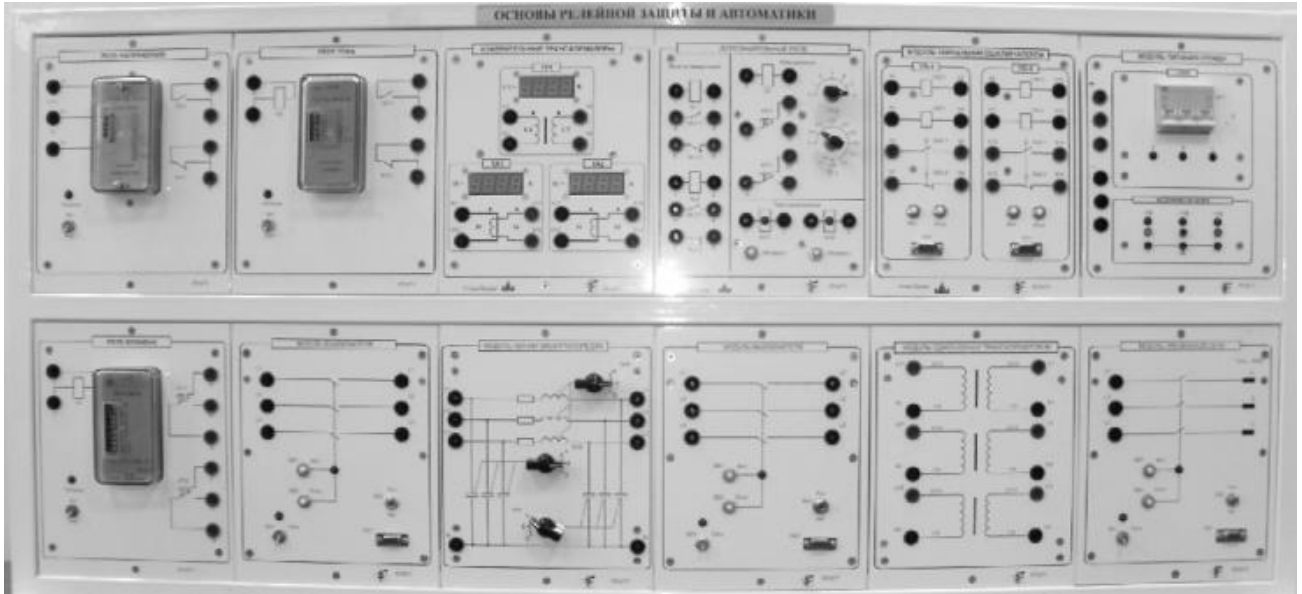
Оглавление

Введение.....	4
ОБЩИЙ ПОРЯДОК ВЫПОЛНЕНИЯ ЛАБОРАТОРНЫХ РАБОТ.....	5
Лабораторная работа № 1	6
МТЗ трансформатора с независимой выдержкой времени	6
Лабораторная работа № 2	11
ДИФФЕРЕНЦИАЛЬНАЯ ЗАЩИТА ТРАНСФОРМАТОРА	11
Лабораторная работа № 3	16
МТЗ генератора от внешних коротких замыканий.....	16
Лабораторная работа № 4	22
ПРОДОЛЬНАЯ ДИФФЕРЕНЦИАЛЬНАЯ ЗАЩИТА ГЕНЕРАТОРА	22
СПИСОК ИСПОЛЬЗОВАННЫХ ИСТОЧНИКОВ	26

ВВЕДЕНИЕ

В настоящих указаниях рассматривается выполнение лабораторных работ на стендах «Учтех-Профи».

Рис. 1. Общий вид стенда.



Стенд состоит из 12 модулей с типовым размером 200x248. Для удобства работы модули на стенде размещены следующим образом:

а) верхний ряд справа налево:

- модуль питания стенда (МПС);
- модуль управления выключателями (МУВ);
- модуль дополнительных реле (МДР);
- модуль измерительных трансформаторов (МИТ);
- модуль реле тока (МРТ);
- модуль реле напряжения (МРН);

б) нижний ряд справа налево:

- модуль трехфазной сети (МТС);
- модуль однофазных трансформаторов (МОТ);
- модуль выключателя 3 (5) – для разных работ (МВ);
- модуль линии электропередач (МЛЭ);
- модуль выключателя 6. (МВ);
- модуль реле времени (МРВ).

Для сборки схем используемые в работе элементы модулей соединяются между собой стандартными проводами из комплекта стенда. Для выполнения соединений штекеры проводов вставляются в соединительные гнезда лицевых поверхностей модулей и гнезда обратной стороны штекеров.

Дисплеи амперметра и вольтметра модуля измерительных трансформаторов отображают значения тока и напряжения в первичных обмотках.

ОБЩИЙ ПОРЯДОК ВЫПОЛНЕНИЯ ЛАБОРАТОРНЫХ РАБОТ.

1. При выполнении лабораторных работ необходимо соблюдать правила техники безопасности и охраны труда.
2. Индивидуальные задания по лабораторным работам выдаются преподавателем.
3. Рекомендуется отчеты по лабораторным работам печатать (формат А4). Текст и формулы набираются в редакторе Word. Рисунки и графики выполняются в графическом редакторе.
4. Необходимо использовать титульный лист установленного образца.
5. Страницы отчета по всем лабораторным работам двух частей изучаемой дисциплины помещаются в один файл *.docx. Название файлу присваивается согласно примеру: «ЭЛ42_ПетровИК_ЛР_ПрРЗЭС.docx». При несоблюдении этого требования отчет попадает в спам.
6. При защите лабораторных работ необходимо показать знание материала, изложенного в отчете.
7. Без защищенных выполненных лабораторных работ студент к экзамену не допускается.

ЛАБОРАТОРНАЯ РАБОТА № 1

МТЗ трансформатора с независимой выдержкой времени

1.Цель работы

Изучить принцип действия и схемотехнику простейшей максимально-токовой защиты трансформатора с независимой выдержкой времени, выполненной на базе статических полупроводниковых реле, изучить методы расчета уставок и провести испытания защиты.

2.Общие сведения о токовой отсечке

Защита применяется для трансформаторов малой мощности. На двухобмоточных понижающих трансформаторах с односторонним питанием устанавливается один комплект со стороны источника питания (Рис.1.1), на трехобмоточных трансформаторах с односторонним питанием устанавливается два комплекта защиты. Один комплект со стороны обмотки низшего напряжения действует на отключение выключателя этой обмотки. Второй комплект, на стороне высшего напряжения, имеет две выдержки времени. С меньшей выдержкой времени защита действует на отключение выключателя со стороны обмотки среднего напряжения, с большей - на отключение всех выключателей (Рис.1.2).

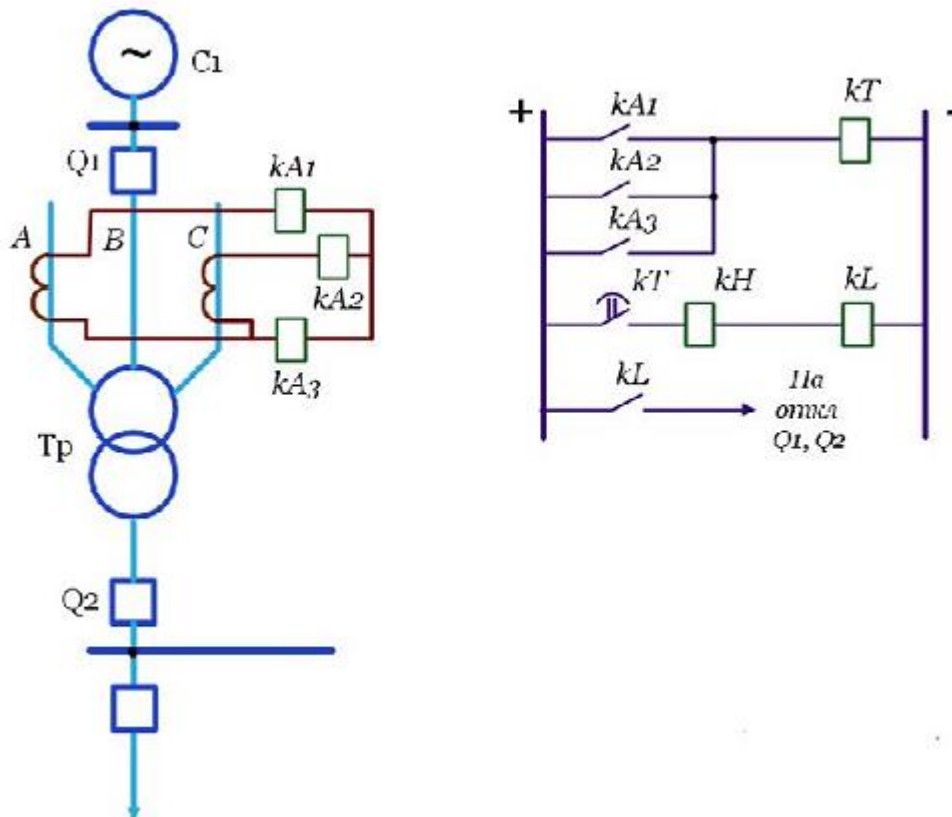


Рис.1.1. Схема максимальной токовой защиты двухобмоточного трансформатора

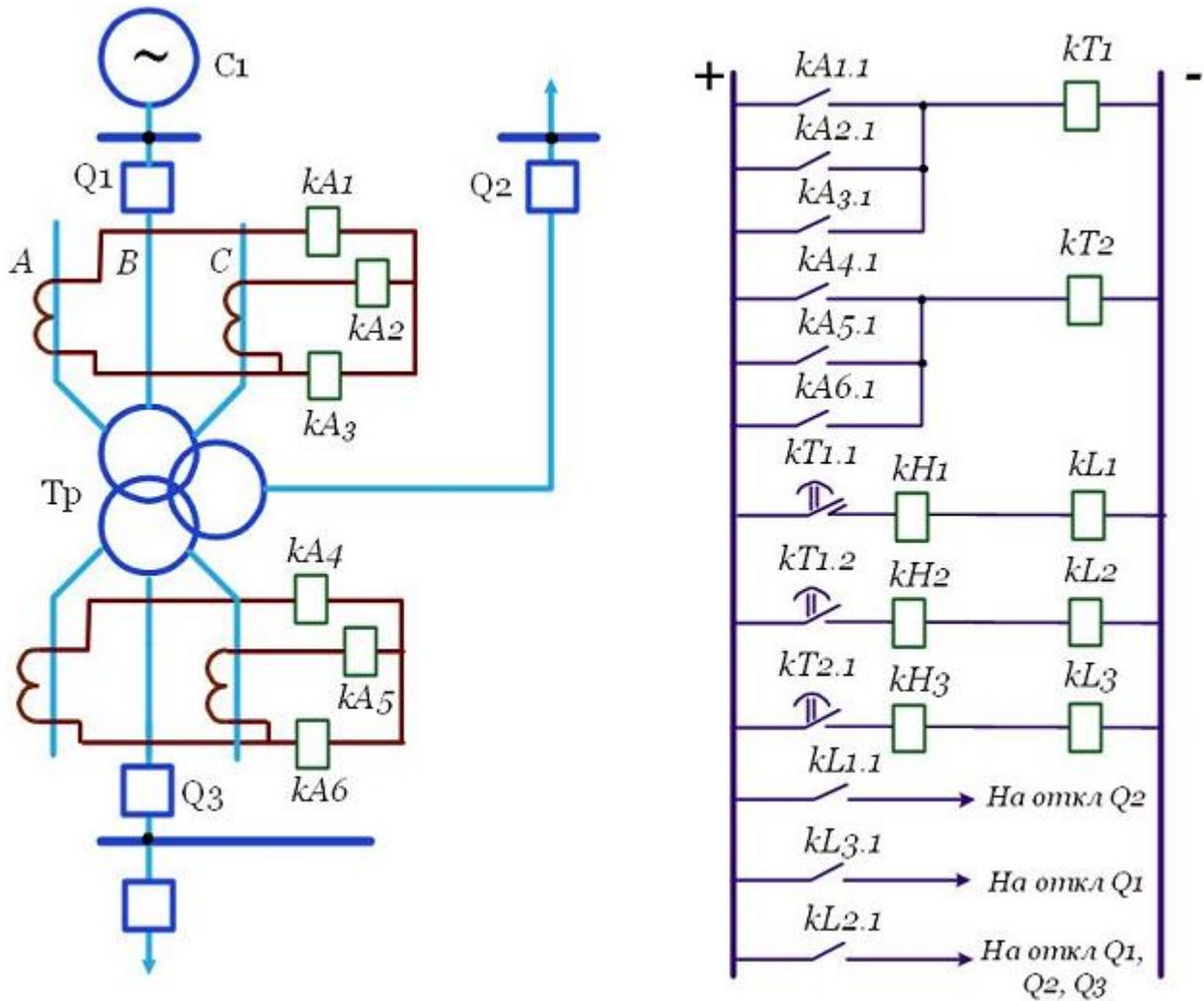


Рис.1.2. Схема максимальной токовой защиты трехобмоточного трансформатора

Максимальная токовая защита с блокировкой по напряжению ставится на трансформаторах средней мощности для повышения чувствительности при дальнем резервировании. Принципиальная схема защиты приведена на Рис.1.3.

В состав защиты входят токовый пусковой орган - реле тока KA1 и KA2 и пусковой орган напряжения - фильтр-реле напряжения обратной последовательности KV2 и реле минимального напряжения KV1.

При возникновении двухфазного короткого замыкания появляется напряжение обратной последовательности, которое приводит к срабатыванию фильтр-реле напряжения обратной последовательности KV2. Реле KV2 снимает питание с обмотки KV1, которое сработав в свою очередь запитывает обмотку реле KL1, тем самым разрешается прохождение команды на запуск реле времени от токовых реле.

При трехфазных коротких замыканиях напряжение обратной последовательности отсутствует, и реле KV2 не работает. Однако в этих случаях снижения напряжения достаточно для срабатывания реле KV1. Ток срабатывания защиты отстраивается от номинального тока, реле минимального напряжения KV1 не должно работать в максимальных нагрузочных режимах $U_{мин}$ и в условиях самозапуска электродвигателей $U_{сз}$, напряжение срабатывания реле KV2 выбирается из условия отстройки от напряжения небаланса на выходе фильтра в нормальном режиме:

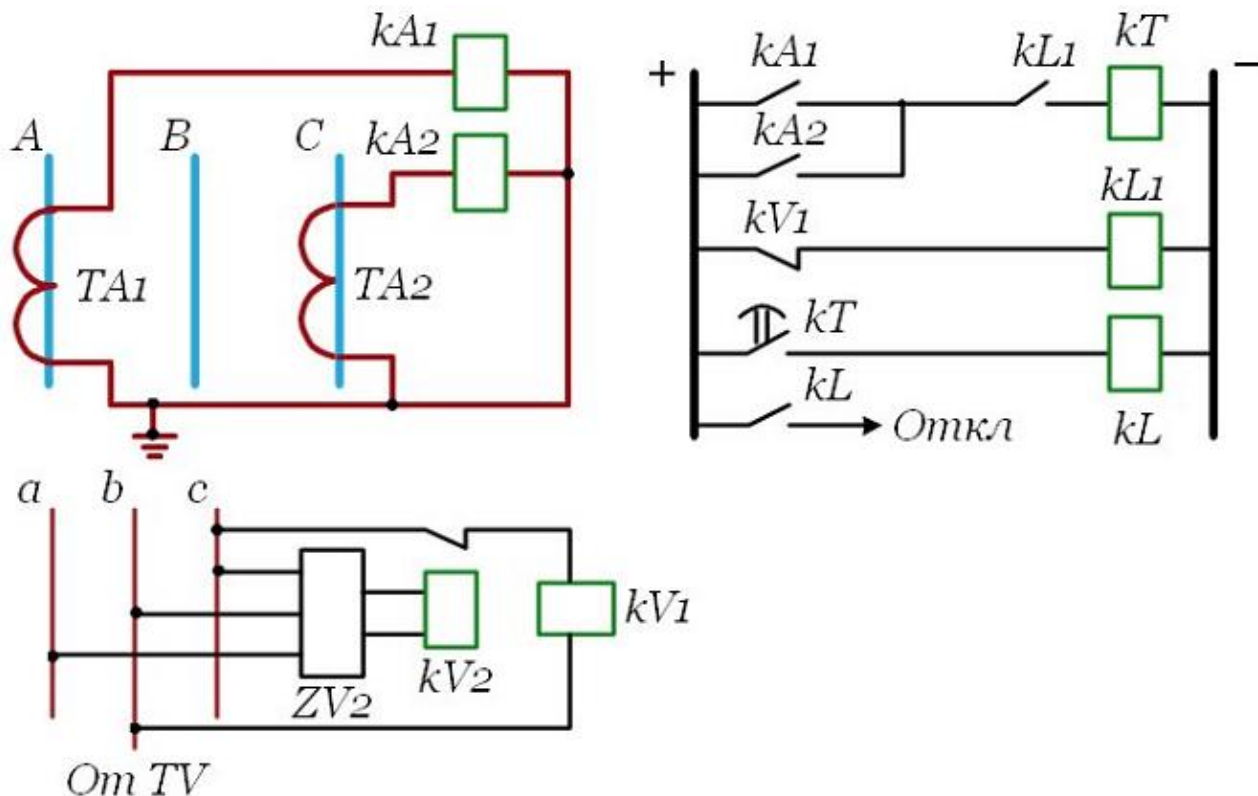


Рис. 1.3. Схема максимальной токовой защиты с блокировкой по напряжению

$$I_{сз} = \frac{k_n}{k_b} I_{ном};$$

$$U_{срKV1} = \frac{U_{мин}}{k_n k_b} \approx 0,85 U_{ном}; \quad U_{срKV1} = \frac{U_{сз}}{k_b};$$

$$U_{срKV2} = 0,06 U_{ном}.$$

Из принципа действия защиты ясно, что она обладает более высокой чувствительностью по сравнению с обычной максимальной токовой защитой.

3. Порядок выполнения работы

3.1. В процессе выполнения работы изучить принцип действия и схемы типового устройства релейной защиты силовых трансформаторов, содержащего максимальную токовую защиту с независимой выдержкой времени, выполненного на релейно-контактной схеме

3.2. Ответить на контрольные вопросы.

3.3. Собрать схему испытания защиты, показанную на рис. 1.4. Схема защищаемого объекта представляет собой трехфазный источник питания 1 (модуль трехфазной сети), запитывающий линию электропередачи 2, которая обеспечивает электроснабжение однострансформаторной подстанции, содержащей выключатель 3, измерительный трансформатор 4 и силовой трансформатор 5. Трехфазное короткое замыкание со стороны обмотки низкого напряжения трансформатора 5 создается с помощью выключателя 6. Схема релейной защиты содержит пусковое реле тока KA1, включенное на ток

вторичной обмотки измерительного трансформатора ТА1. В качестве источника оперативного тока (клеммы «+» и «-») используются клеммы оперативного тока, расположенные на модуле питания стенда. Промежуточное реле KL1, указательное реле КН1 и реле времени КТ2 находятся в модуле «Дополнительные реле». В качестве реле времени КТ1 используется модуль «Реле времени», содержащий физическое реле типа РВ-01. Обмотка электромагнита отключения YAT1, а также блок-контакты выключателя SQ1.1 находятся на модуле управления выключателями. Модуль управления выключателями, обеспечивает ручное и/или автоматическое управление трехфазными выключателями стенда. Для использования данного модуля необходимо соединить разъем XS1 выключателя с соответствующим разъемом XS1 или XS2 модуля управления выключателями стандартным кабелем DB9-DB9 и перевести переключатель режима управления выключателем в положение «Авт». После этого можно подавать команды на включение/отключение выключателя вручную кнопками с модуля управления выключателями или автоматически, подавая ток электромагниты включения/отключения, расположенные на этом же модуле.

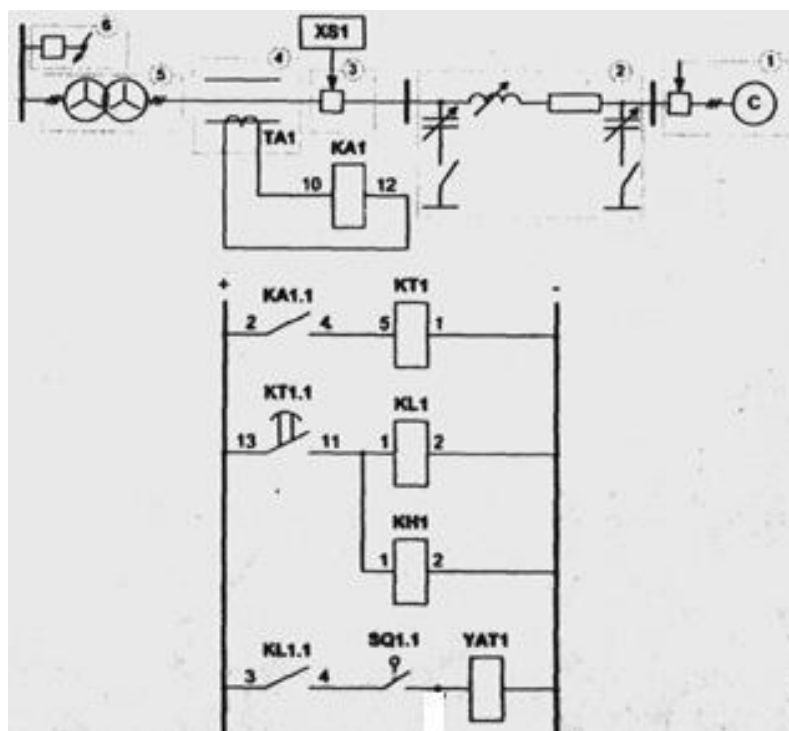


Рис. 1.4. Схема испытания МТЗ трансформатора с независимой выдержкой времени

3.4. Переключатели режима управления выключателями модулей 1, 3 и 6 перевести в положение «Руч». Установить параметры линии электропередачи: максимальное значение продольной составляющей (переключатель SA1 в положение 3); минимальное значение поперечной составляющей (переключатель SA2 в положении 2).

3.5. На лицевой панели реле тока КА1 установить минимальный ток срабатывания реле. На лицевой панели реле времени КТ1 установить выдержку времени МТЗ 3,5 с.

3.6. Включить питание стенда автоматом QF1 модуля питания стенда. Включить питание модуля трехфазной сети переключателем SA1 «Сеть». Включить выключатель модуля трехфазной сети. Подать команду на включение выключателя силового трансформатора кнопкой «Вкл», расположенной на модуле выключателя 3.

3.7. Ввести в действие устройство релейной защиты. Для этого, переключатель SA2 на модуле выключателя 3 перевести в положение «Авт». Сбросить состояние указательного реле КН1 кнопкой «Возврат» на модуле дополнительных реле.

3.8. Создать короткое замыкание, включив выключатель 6. При правильно выбранных уставках реле, защита должна сработать через 3,5 с отключив выключатель 3. При этом, срабатывает указательное реле КН1, показывая, что сработала защита.

4. Фотографирование стенда

Для отчета по выполнению лабораторной работы необходимо сделать фотоснимок стенда в рабочем состоянии, т.е. со всеми подключениями блоков согласно рис. 1.4.

5. Подготовка доклада на конференцию (по желанию).

На основании изученного материала выбрать тему доклада на конференции по теме занятия и согласовать ее с преподавателем.

Провести дополнительный МТЗ трансформаторов по различным источникам информации.

Составить презентацию по результатам своей работы для доклада на конференции.

6. Контрольные вопросы

6.1. Назначение МТЗ трансформатора?

6.2. Как выбирается уставка срабатывания МТЗ с блокировкой по напряжению?

6.3. Назовите основные достоинства и недостатки МТЗ трансформатора?

6.4. Почему при выборе тока срабатывания МТЗ необходимо учитывать коэффициент возврата токового реле?

6.5. Какими элементами определяется время отключения трансформатора при действии МТЗ?

6.6. Как выставить уставки на лицевой панели измерительного токового реле, используемого в качестве измерительного органа в проводимой работе?

6.7. Сколько трансформаторов тока используется в реальной схеме МТЗ трансформатора?

7. Содержание отчета

7.1. Наименование лабораторной работы.

7.2. Цель лабораторной работы.

7.3. Виды МТЗ трансформаторов.

7.4. Схема лабораторной работы, реализуемая на стенде.

7.5. Краткий перечень действий при выполнении лабораторной работы.

7.6. Фотография стенда в рабочем состоянии.

7.7. Краткие ответы на контрольные вопросы.

ЛАБОРАТОРНАЯ РАБОТА № 2

ДИФФЕРЕНЦИАЛЬНАЯ ЗАЩИТА ТРАНСФОРМАТОРА

1. Цель работы

В процессе выполнения работы изучить принцип действия, схему и расчет уставок быстродействующей дифференциальной защиты трансформатора, провести испытания защиты при различных видах повреждений, определить зону действия защиты и факторы, влияющие на ее селективность.

2. Общие сведения дифференциальной защите трансформатора

Принцип действия защиты основан на сравнении токов по входам защищаемого трансформатора. Для выполнения защиты на каждой стороне трансформатора ставятся трансформаторы тока с такими коэффициентами трансформации, чтобы их вторичные токи в нормальном режиме были примерно равны между собой.

Вторичные обмотки трансформаторов тока соединяются между собой параллельно, и к ним подключается токовое реле (Рис.5.1).

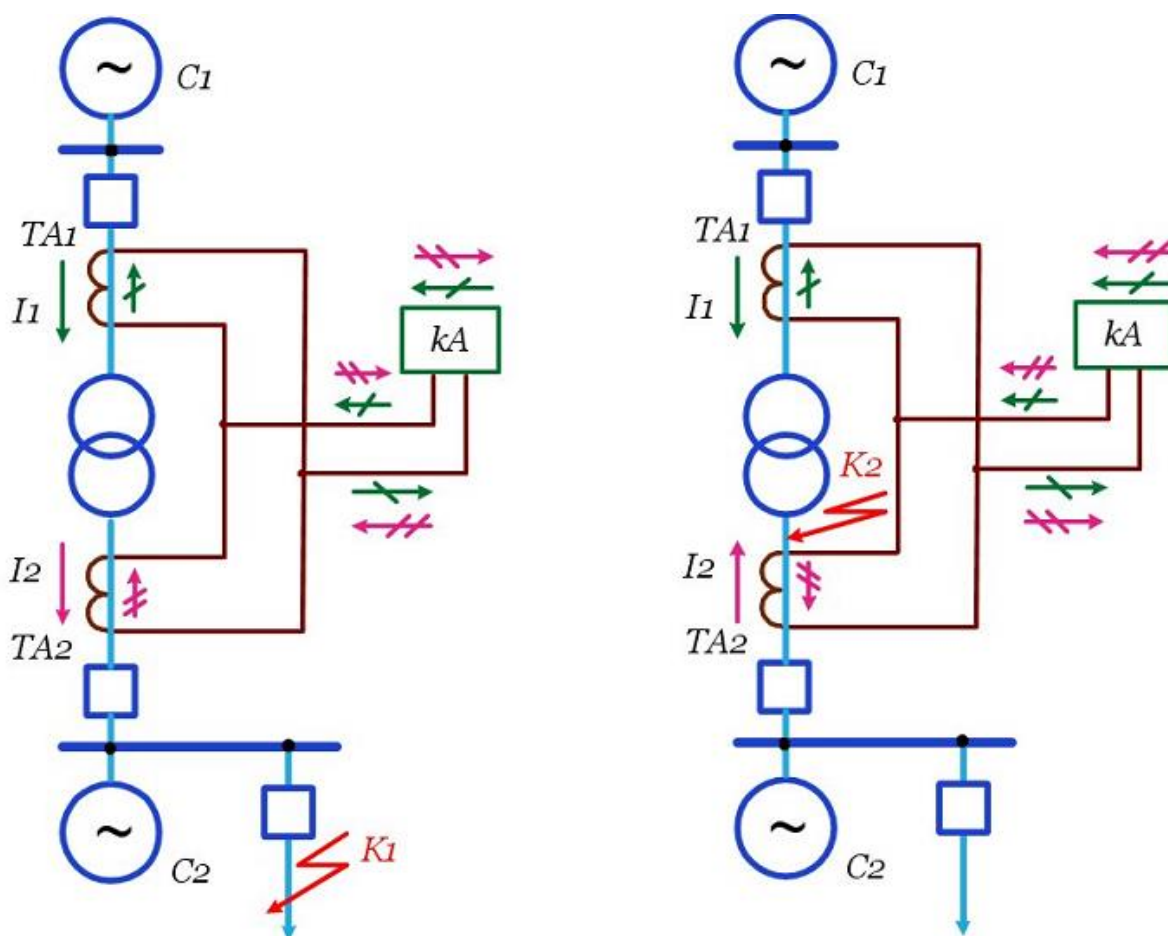


Рис.5.1. Принцип действия дифференциальной защиты трансформатора:
а) внешнее короткое замыкание; б) короткое замыкание в трансформаторе

В нормальном режиме и при внешнем коротком замыкании в точке K_1 ток в реле близок к нулю:

$$I_p = \frac{I_1}{n_{TA_1}} - \frac{I_2}{n_{TA_2}} \approx 0.$$

и защита не работает.

При повреждении трансформатора, короткое замыкание в точке K_2 , в реле проходит сумма вторичных токов:

$$I_p = \frac{I_1}{n_{TA_1}} + \frac{I_2}{n_{TA_2}} \neq 0.$$

и защита сработает.

Дифференциальная защита трансформатора является основным видом защиты мощных силовых трансформаторов. Принцип действия защиты такой же, как и у продольной дифференциальной защиты линии электропередач и основан на сравнении величин и направлений токов фаз до и после защищаемого объекта.

Основным достоинством дифференциальной защиты является ее высокое быстродействие, так как отключение производится без выдержки времени, и абсолютная селективность, так как защита не реагирует на внешние короткие замыкания и токи синхронных качаний.

Необходимо отметить, что дифференциальная защита трансформаторов имеет ряд особенностей по сравнению с продольной дифференциальной защитой линий.

Первичные токи обмоток трансформатора не равны по величине и в общем случае не совпадают по фазе, что требует принятия соответствующих мер по выравниванию вторичных токов по величине, а также, мер по компенсации фазового сдвига между токами со стороны высокого и низкого напряжения.

Первичное выравнивание токов по величине осуществляется выбором коэффициентов трансформации измерительных трансформаторов тока на стороне высокого и низкого напряжения.

Для более точного выравнивания токов по величине, используют специализированные дифференциальные реле тока имеющие 2 уравнивательные обмотки, выбор количества витков которых обеспечивает компенсацию разности токов по величине.

Для компенсации фазового сдвига используются различные схемы соединения вторичных обмоток измерительных трансформаторов тока на стороне высокого и низкого напряжения.

В режиме высоких нагрузок и при внешних коротких замыканиях имеет место наличие тока небаланса, вызванного погрешностями измерительных трансформаторов тока, их разнотипностью, неточным подбором количества витков уравнивательных обмоток и другими факторами.

Чувствительность дифференциальной защиты понижается в связи с необходимостью отстройки от возможного броска тока намагничивания и регулировки напряжения с помощью РПН.

3. Порядок выполнения работы на стенде

3.1. Ознакомиться с принципом действия, схемами и методами расчета уставок дифференциальных защит силовых трансформаторов.

3.2. Ответить на контрольные вопросы.

3.3. Собрать схему испытания защиты, показанную на рис. 5.2. Схема защищаемого объекта представляет собой трехфазный источник питания 1 (модуль трехфазной сети) питающий силовой трансформатор 3. Схема соединения обмоток силового трансформатора «звезда-звезда». Трехфазное короткое замыкание создается в точках К1 и К2 с помощью выключателя 6. Линейный реактор 7 предназначен для снижения величины тока короткого замыкания. В качестве линейного реактора использован модуль линии электропередачи с переключателем SA1 установленным в положение 3 (максимальная величина сопротивления), переключателями SA2 и SA3 в положении 2 (минимальная емкостная составляющая). Ток со стороны обмоток высокого и низкого напряжения измеряется с помощью измерительных трансформаторов тока 2 и 4. В качестве выключателя со стороны высокого напряжения трансформатора используется выключатель модуля трехфазной сети. В качестве выключателя со стороны низкого напряжения трансформатора используется выключатель 5. Схема защиты содержит пусковое реле тока KA1, включенное на разность токов вторичных обмоток измерительных трансформаторов тока TA1 и TA2. В качестве источника оперативного тока (клеммы «+» и «-») использованы клеммы оперативного тока, расположенные на модуле питания стенда. Промежуточные реле KL1, K.L2 и указательное реле KH1 находятся в модуле «Дополнительные реле». Модуль управления выключателями, обеспечивает ручное и/или автоматическое управление трехфазными выключателями стенда. Для использования данного модуля необходимо соединить разъем XS1 выключателя с соответствующим разъемом модуля управления выключателями стандартным кабелем DB9-DB9 и перевести переключатель режима управления выключателем в положение «Авт». После этого, можно подавать команды на включение/отключение выключателя вручную кнопками с модуля управления выключателями или автоматически, подавая ток в электромагниты включения/отключения, расположенные на этом же модуле. В данной схеме используются обмотки электромагнитов отключения YAT1, YAT2 и блок-контакты выключателей SQ1.1, SQ2.1 модуля управления выключателями.

3.4. Переключатели режима управления выключателями модулей 1, 5 и 6 перевести в положение «Руч».

3.5. Включить питание стенда автоматом QF1 модуля питания стенда. Включить питание модуля трехфазной сети переключателем SA1 «Сеть». Нажать кнопку «Вкл» модуля трехфазной сети 1. Нажать кнопку «Вкл» выключателя 5. Включить выключатель 6 для создания режима внешнего короткого замыкания в точке К. Определить величину тока небаланса дифференциальной защиты $I_{неб. макс}$ как разность показаний токов амперметров, включенных в цепи первичных обмоток измерительных трансформаторов тока TA1 и TA2 модуля измерительных трансформаторов. Отключить выключатели 6, 5 и выключатель модуля трехфазной сети 1.

3.6. Рассчитать ток срабатывания реле по формуле:

$$I_{ср} = K_{отс} I_{неб. макс} I_{нТ}$$

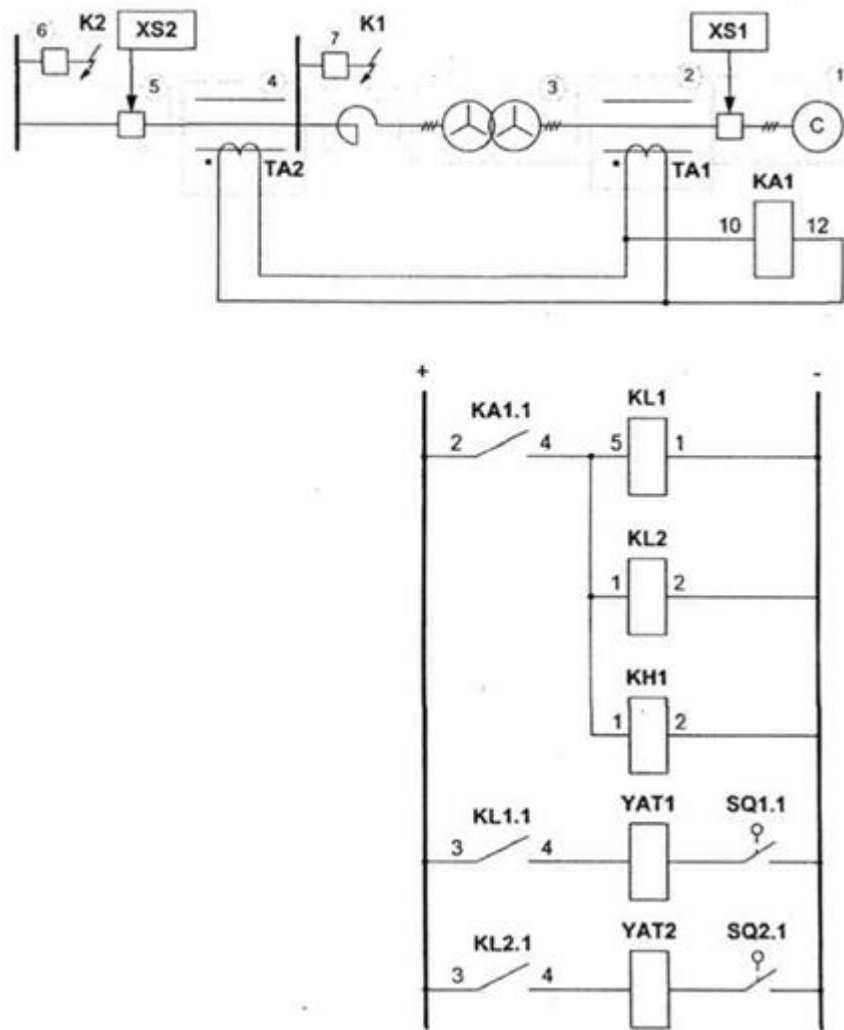


Рис. 5.2. Схема испытания дифференциальной защиты трансформатора

Коэффициент отстройки защиты $K_{отс}$ принять равным 1,5. Коэффициент трансформации трансформатора тока n_T принять равным 2. Определить уставку срабатывания пускового реле тока, выбрав ближайшее большее значение из диапазона возможных уставок реле. На лицевой панели реле тока KA1 установить выбранный ток срабатывания реле.

3.7. Перевести переключатели режима управления выключателями модулей 1 и 5 в положение «Авт». Включить питание модуля реле тока переключателем «Питание» на лицевой панели модуля. Подать команды на включение выключателей силового трансформатора с кнопок модуля управления выключателями. Создать короткое замыкание, включив выключатель 6. При правильно выбранных уставках реле, защита не должна срабатывать. Отключить выключатель 6. Подать команды на отключение выключателей силового трансформатора с кнопок модуля управления выключателями.

3.8. Отключить выключатель модуля трехфазной сети. Изменить место подключения выключателя 6 для возможности создания короткого замыкания в точке K1. Включить выключатель модуля трехфазной сети. Подать команды на включение выключателей силового трансформатора с кнопок модуля управления выключателями.

Создать короткое замыкание, включив выключатель 6. При правильно выбранных уставках реле, защита должна сработать. Отключить выключатель 6.

3.9. Отключить выключатель модуля трехфазной сети. Отключить питание модуля трехфазной сети переключателем SA1 «Сеть». Отключить питание модуля реле тока переключателем «Питание» на лицевой панели модуля. Отключить питание стенда автоматом QF1 модуля питания стенда. Объяснить полученные результаты и сделать соответствующие выводы.

4. Фотографирование стенда

Для отчета по выполнению лабораторной работы необходимо сделать фотоснимок стенда в рабочем состоянии, т.е. со всеми подключениями блоков согласно рис. 5.2.

5. Подготовка доклада на конференцию (по желанию).

На основании изученного материала выбрать тему доклада на конференции по дифференциальной защите трансформатора и согласовать ее с преподавателем.

Провести дополнительный анализ дифференциальной защиты трансформатора по различным источникам информации.

Составить презентацию по результатам своей работы для доклада на конференции.

6. Контрольные вопросы

4.1. Объяснить принцип действия дифференциальной защиты.

4.2. Как осуществляется компенсация фазового сдвига между вторичными токами измерительных трансформаторов тока при выполнении защиты силового трансформатора с схемой соединения звезда/треугольник?

4.3. Как осуществляется компенсация неравенства величин токов со стороны высокого и стороны низкого напряжения при выполнении дифференциальной защиты силового трансформатора?

4.4. Почему дифференциальная защита не реагирует на токи нагрузки, токи внешних коротких замыканий и токи синхронных качаний?

4.5. В каком режиме работы защищаемого объекта ток небаланса будет иметь максимальное значение.

4.6. Почему дифференциальная защита может сработать при броске тока намагничивания?

4.7. Почему при работе РПН увеличивается ток небаланса?

7. Содержание отчета

7.1. Наименование лабораторной работы.

7.2. Цель лабораторной работы.

7.3. Схема лабораторной работы, реализуемая на стенде.

7.4. Результаты расчета уставок.

7.5. Краткий перечень действий при выполнении лабораторной работы.

7.6. Фотография стенда в рабочем состоянии.

7.7. Краткие ответы на контрольные вопросы.

ЛАБОРАТОРНАЯ РАБОТА № 3

МТЗ генератора от внешних коротких замыканий

1. Цель работы

В процессе выполнения работы изучить принцип действия, схему и методы расчета уставок максимальных токовых защит генератора от внешних коротких замыканий.

2. Общие сведения о максимальных токовых защитах генераторов от внешних коротких замыканиях

Защиты генератора от внешних замыканий предназначены для отключения генератора при отказе защит или выключателей смежных присоединений и резервирования основных защит генератора.

Выбор типа защиты зависит от мощности генераторов. Для генераторов малой мощности, до 30 МВт, применяется максимальная токовая защита с блокировкой по напряжению; для генераторов средней мощности, от 30 до 60 МВт - двухступенчатая токовая защита обратной последовательности; для генераторов большей мощности - четырехступенчатая токовая защита обратной последовательности и дистанционная защита.

Максимальная токовая защита с блокировкой по напряжению выполняется на трех реле тока, включенных на фазные токи. Токореле подключаются к трансформаторам тока, установленным со стороны нулевых выводов обмотки статора.

Для исключения срабатывания защиты при перегрузках пусковой орган дополнен блокировкой по напряжению из двух реле напряжения, реле напряжения обратной последовательности KV2 и реле минимального напряжения KV1 (Рис.3.1).

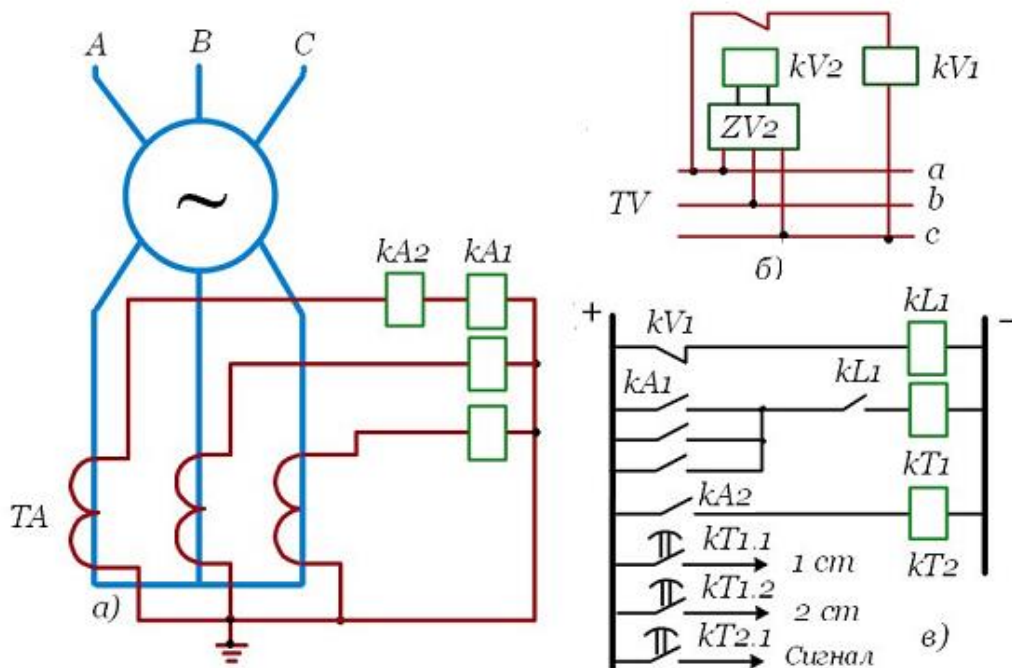


Рис.3.1. Схема максимальной токовой защиты с блокировкой по напряжению: а) схема цепей переменного напряжения; в) схема цепей постоянного тока.

При перегрузках реле KV1 держит свой контакт разомкнутым, блокируя действие защиты. При несимметричных коротких замыканиях из-за появления напряжения обратной последовательности сработает реле KV2 и разорвет цепь питания реле напряжения KV1. Реле KV1, сработав, своим контактом подаст питание на промежуточное реле KL, и блокировка защиты снимется. При трехфазных коротких замыканиях работает KV1 и разрешает работу защиты.

Ток срабатывания токовых реле отстраивается от номинального тока генератора.

Напряжение срабатывания минимального реле напряжения отстраивается от минимального значения рабочего напряжения. Для предотвращения неправильного срабатывания защиты при самозапуске электродвигателей собственных нужд допускается в случае необходимости уменьшать напряжение срабатывания до $0,5 U_{ном}$

Напряжение срабатывания реле напряжения обратной последовательности выбирается из условия отстройки от напряжения небаланса на выходе фильтра.

Защита выполняется с двумя выдержками времени: с первой через контакт реле времени подается сигнал на отключение секционных и шиносоединительных выключателей, а со второй - на отключение генератора.

Реле KA2, включенное на фазный ток генератора, выполняет функции защиты от перегрузки.

Для генераторов средней и большой мощности токовая защита с блокировкой по напряжению не обеспечивает требуемой чувствительности, в особенности при дальнем резервировании. Поэтому для защиты таких генераторов от внешних замыканий применяется токовая защита обратной последовательности. Как указывалось выше, для защиты генераторов мощностью (30–60) МВт от внешних несимметричных замыканий используется двухступенчатая токовая защита обратной последовательности. Защита выполнена на двух реле тока KA2 и KA3, подключенных к фильтру токов обратной последовательности (Рис.3.2).

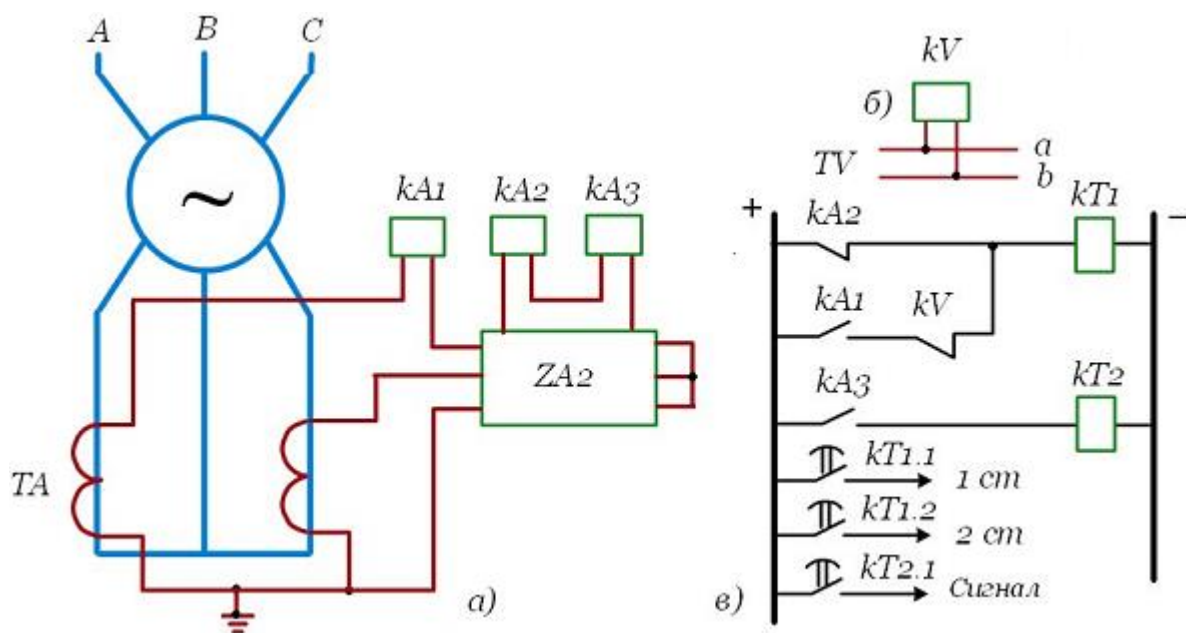


Рис.3.2. Двухступенчатая токовая защита обратной последовательности: а) цепи переменного тока; б) цепи напряжения; в) цепи оперативного постоянного тока.

Токовое реле первой ступени КА2 должно обеспечить требования ближнего и дальнего резервирования

$$I_{сз}^{1cm} = (0,3 - 0,7)I_{ном.}$$

Реле второй ступени КА3 предназначено для сигнализации возникновения несимметричной нагрузки в сети:

$$I_{сз}^{2cm} = (0,08 - 0,1)I_{ном.}$$

Реле КА1 и KV обеспечивают действие защиты при симметричных замыканиях.

На турбогенераторах мощностью 60 МВт и более для защиты от внешних несимметричных коротких замыканий применяется четырехступенчатая токовая защита обратной последовательности.

3. Порядок выполнения работы на стенде

3.1. Ознакомиться с принципом действия, схемами и методами расчета уставок максимальной токовой защиты с пуском по напряжению.

3.2. На стенде отсутствует генератор. Вместо него будем использовать силовой трансформатор. Первичная трехфазная обмотка трансформатора эквивалентна вращающемуся ротору. Тогда трехфазная вторичная обмотка трансформатора будет эквивалентна статорной обмотке генератора. А питающая система будет выполнять роль турбины.

3.3. Собрать схему испытания защиты, показанную на рис. 3.3. Схема защищаемого объекта представляет собой трехфазный источник питания 1 (модуль трехфазной сети), который через выключатель 2, трансформатор связи 3, измерительный трансформатор тока 4, выключатель 5 запитывает линию электропередачи 6. Трехфазное короткое замыкание создается с помощью выключателя 7. Схема защиты содержит пусковое реле тока КА1, включенное на ток вторичной обмотки измерительного трансформатора ТА1 и пусковое реле напряжения KV1 включенное на линейное напряжение измерительного трансформатора напряжения TV1. В качестве источника оперативного тока (клеммы «+» и «-») использовать клеммы оперативного тока, расположенные на модуле питания стенда. Промежуточные реле KL1, KL2 и указательное реле КН1 находятся в модуле «Дополнительные реле». Модуль управления выключателями, обеспечивает ручное и/или автоматическое управление трехфазными выключателями стенда. Для использования данного модуля необходимо соединить разъемы XS1 и XS2 выключателей 2 и 5 с соответствующими разъемами модуля управления выключателями стандартными кабелями DB9-DB9 и перевести переключатели режима управления выключателем в положение «Авт». После этого, можно подавать команды на включение/отключение выключателей вручную кнопками с модуля управления выключателями или автоматически, подавая ток в электромагниты отключения, расположенные на этом же модуле. В данной схеме используется обмотка электромагнита отключения YAT1, и блок-контакт выключателя SQ1.1 модуля управления выключателями для отключения генератора от сети, где произошло короткое замыкание. А обмотка электромагнита отключения YAT2, и блок-контакт выключателя SQ2.1 модуля управления выключателями используются для останова турбины (прекращение подачи энергоносителя) и отключения АГП генератора (последнее на рисунке не показано).

3.4. Переключатели режима управления выключателями модулей 2, 5 и 7 перевести в положение «Руч». Установить параметры линии электропередачи: минимальное значение продольной составляющей (переключатель SA1 в положение 1); минимальное значение поперечной составляющей (переключатель SA2 в положение 2)-

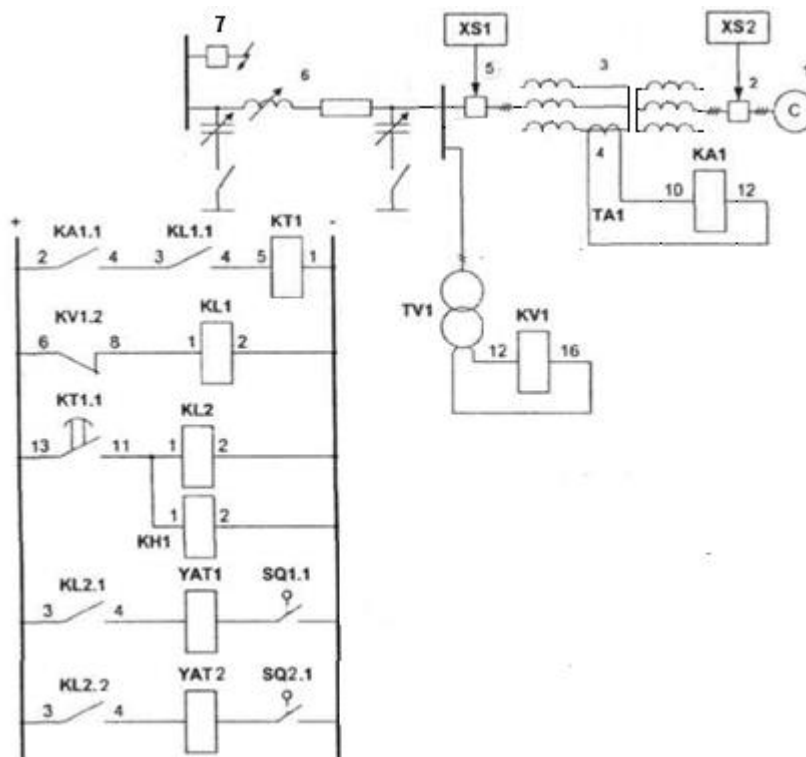


Рис. 3.3. Максимальная токовая защита генератора с пуском по напряжению

3.5. Включить питание стенда автоматом QF1 модуля питания стенда. Включит питание модуля трехфазной сети переключателем SA1 «Сеть». Нажать кнопки «Вкл» модуля трехфазной сети 1. Определить величину напряжения на шинах подстанции в нормальном режиме $U_{\text{раб.мин}}$ по показаниям вольтметра, включенного в цепь первичной обмотки измерительного трансформатора напряжения TV1 модуля измерительных трансформаторов. Отключить выключатель модуля трехфазной сети 1.

3.6. Рассчитать ток срабатывания реле по формуле:

$$I_{\text{ср}} = K_{\text{сх}} I_{\text{раб.макс}} K_{\text{н}} I (K_{\text{воз}} n_{\text{T}})$$

Величину рабочего максимального тока $I_{\text{раб.макс}}$ принять равной 3А. Коэффициент надежности $K_{\text{н}}$ принять равным 1,2. Коэффициент возврата реле тока $K_{\text{воз}}$ принять равным 0,95. Коэффициент трансформации трансформатора тока n_{T} принять равным 2. Определить уставку срабатывания пусковых реле тока, выбрав ближайшее большее значение из диапазона возможных уставок реле. На лицевой панели реле тока KA1 установить выбранный ток срабатывания реле.

3.7. Рассчитать напряжение срабатывания реле напряжения по формуле:

$$U_{\text{ср}} = U_{\text{раб.мин}} * K_{\text{отс}} I (K_{\text{воз}} n_{\text{н}})$$

Коэффициент отстройки $K_{\text{отс}}$ принять равным 0,8. Коэффициент возврата реле напряжения $K_{\text{воз}}$ принять равным 1,05. Коэффициент трансформации трансформатора напряжения $n_{\text{н}}$ принять равным 2. Определить уставку срабатывания пускового реле напряжения, выбрав ближайшее меньшее значение из диапазона возможных уставок реле. На лицевой панели реле напряжения KV1 установить выбранное напряжение срабатывания реле (при необходимости изменить рабочий диапазон уставок реле

подключением контролируемого напряжения на клеммы 14-16 вместо клемм 12-16). На лицевой панели реле времени КТ1 установить выдержку времени 3,5 с.

3.8. Перевести переключатель режима управления выключателей 2 и 5 в положение «Авт». Включить питание модулей реле тока, напряжения, времени переключателями «Питание» на лицевых панелях модулей. Подать команду на включение выключателя линии электропередачи с кнопки модуля управления выключателями. Создать короткое замыкание, включив выключатель 7. Записать величину тока короткого замыкания, протекающего по обмотке пускового реле тока. Записать величину напряжения в режиме короткого замыкания, приложенного к обмотке пускового реле напряжения. При правильно выбранных уставках реле, защита должна сработать через 3,5 с, отключив выключатели 2 и 5. Отключить выключатель 6.

3.9. Отключить питание модулей реле тока, напряжения, времени переключателями «Питание» на лицевых панелях модулей. Отключить выключатель модуля трехфазной сети. Отключить питание модуля трехфазной сети переключателем SA1 «Сеть». Отключить питание стенда автоматом QF1 модуля питания стенда.

3.10. Рассчитать коэффициент чувствительности защиты по току при трехфазном коротком замыкании в основной зоне действия. Рассчитать коэффициент чувствительности защиты по напряжению. Объяснить полученные результаты и сделать соответствующие выводы.

4. Фотографирование стенда

Для отчета по выполнению лабораторной работы необходимо сделать фотоснимок стенда в рабочем состоянии, т.е. со всеми подключениями блоков согласно рис. 3.3.

5. Подготовка доклада на конференцию (по желанию).

На основании изученного материала выбрать тему доклада на конференции по максимальной токовой защите генератора с пуском по напряжению и согласовать ее с преподавателем.

Провести дополнительный анализ максимальной токовой защиты с пуском по напряжению по различным источникам информации.

Составить презентацию по результатам своей работы для доклада на конференции.

6. Контрольные вопросы

6.1. Почему при выборе уставки по току для максимальной токовой защиты с пуском по напряжению не учитывают коэффициент запуска двигательной нагрузки?

6.2. Как влияет наличие пусковых органов напряжения в схеме защиты на ее чувствительность?

6.3. Назовите основные достоинства и недостатки максимальной токовой защиты с пуском по напряжению?

6.4. Как повлияет обрыв в измерительных цепях напряжения на селективность действия защиты?

6.5. Как выставить уставку реле напряжения, используемого в работе?

6.6. Что будет происходить, если не прекратить подачу энергоносителя?

6.7. Почему отключается АГП.

7. Содержание отчета



- 7.1. Наименование лабораторной работы.
- 7.2. Цель лабораторной работы.
- 7.3. Схема лабораторной работы, реализуемая на стенде.
- 7.4. Результаты расчета уставок.
- 7.5. Краткий перечень действий при выполнении лабораторной работы.
- 7.6. Фотография стенда в рабочем состоянии.
- 7.7. Краткие ответы на контрольные вопросы.

ЛАБОРАТОРНАЯ РАБОТА № 4

ПРОДОЛЬНАЯ ДИФФЕРЕНЦИАЛЬНАЯ ЗАЩИТА ГЕНЕРАТОРА

1. Цель работы

В процессе выполнения работы изучить принцип действия, схему и расчет уставок продольной дифференциальной защиты линии генератора, провести испытания защиты при различных видах повреждений, определить факторы, влияющие на ее селективность.

2. Общие сведения о продольной дифференциальной защите генератора

Продольная дифференциальная защита является основной защитой генератора от многофазных коротких замыканий. Защита присоединяется к трансформаторам тока, установленным со стороны фазных и нулевых выводов генератора (Рис. 4.1).

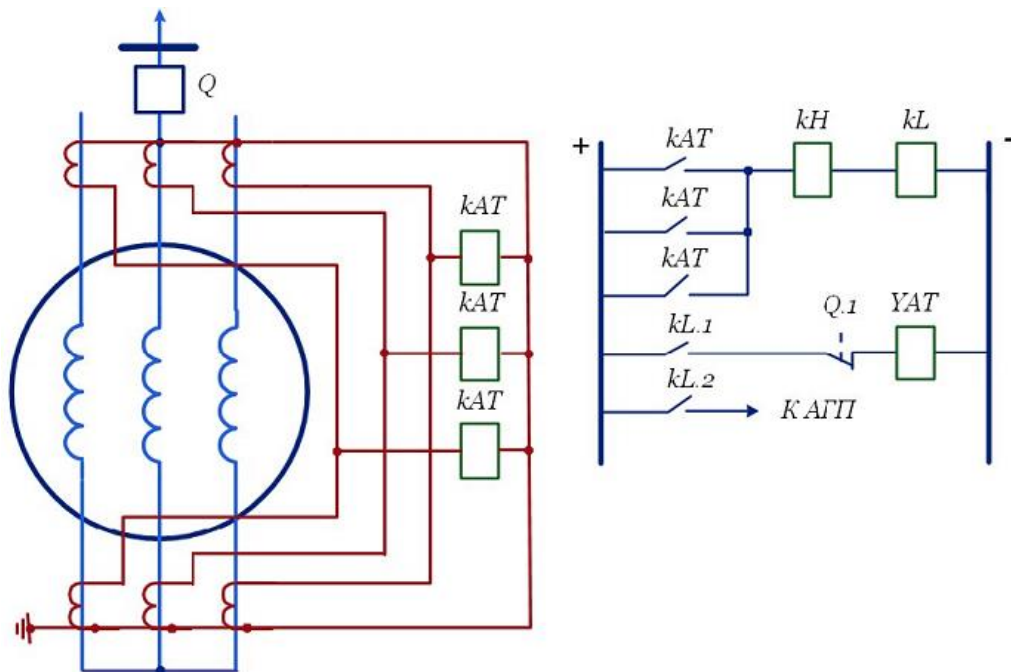


Рис.4.1. Схема продольной дифференциальной защиты генератора

Принцип действия защиты основан на сравнении токов, протекающих со стороны фазных и нулевых выводов. В зону действия защиты входят обмотки, выводы статора и шины до распределительных устройств. Для повышения чувствительности в качестве пусковых органов используются токовые реле с насыщающимися трансформаторами или реле с торможением.

Чувствительность дифференциальной защиты оценивается по току двухфазного короткого замыкания для двух режимов: повреждение генератора при отключенном выключателе, когда ток повреждения подходит к месту короткого замыкания только от генератора, и повреждение генератора, включаемого методом самосинхронизации, когда ток короткого замыкания поступает только из сети. Значение коэффициента чувствительности должно быть не менее двух.

3. Порядок выполнения работы

3.1. Ознакомиться с принципом действия, схемами и методами расчета уставок дифференциальных защит линий электропередачи с двусторонним питанием.

3.2. На стенде отсутствует генератор. Вместо него будем использовать силовой трансформатор. Первичная трехфазная обмотка трансформатора эквивалентна вращающемуся ротору. Тогда трехфазная вторичная обмотка трансформатора будет эквивалентна статорной обмотке генератора. А питающая система будет выполнять роль турбины.

3.3. Собрать схему испытания защиты, показанную на рис. 4.2. Схема защищаемого объекта представляет собой трехфазный источник питания 1 (модуль трехфазной сети), который через выключатель 2, трансформатор связи 3, измерительные трансформаторы тока 4 и 5, выключатель 6 запитывает линию электропередачи 7. Внешнее и внутреннее короткое замыкание создается выключателем 8. Схема защиты содержит пусковое реле тока КА1, включенное на разность токов вторичных обмоток измерительных трансформаторов тока ТА1 и ТА2. В качестве источника оперативного тока (клеммы «+» и «-») использованы клеммы оперативного тока, расположенные на модуле питания стенда. Промежуточное реле КЛ1 и указательное реле КН1 находятся в модуле «Дополнительные реле». Модуль управления выключателями, обеспечивает ручное и/или автоматическое управление трехфазными выключателями стенда.

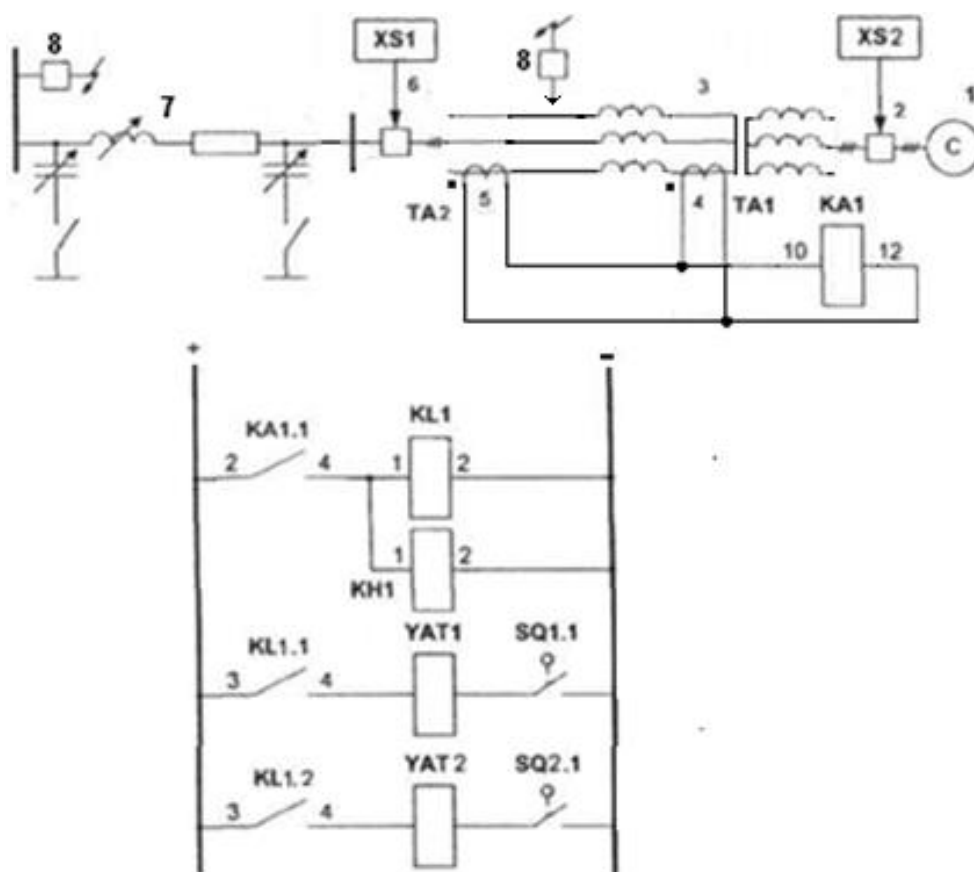


Рис. 4.2. Схема испытания дифференциальной защиты генератора

3.4. Для использования данного модуля необходимо соединить разъем XS1 и XS2 выключателей 2 и 6 с соответствующими разъемами модуля управления выключателями стандартными кабелями DB9-DB9 и перевести переключатели режима управления

выключателями в положение «Авт». После этого, можно подавать команды на включение/отключение выключателя вручную кнопками с модуля управления выключателями или автоматически, подавая ток в электромагниты включения/отключения, расположенные на этом же модуле. В данной схеме используются обмотки электромагнитов отключения YAT1, YAT2 и блок-контакты выключателей SQ1.1, SQ2.1 модуля управления выключателями.

3.4. Переключатели режима управления выключателями модулей перевести в положение «Руч». Установить параметры линии электропередачи: максимальное значение продольной составляющей (переключатель SA1 в положение 3); минимальное значение поперечной составляющей (переключатель SA2 в положение 2)-

3.5. Включить питание стенда автоматом QF1 модуля питания стенда. Включить питание модуля трехфазной сети переключателем SA1 «Сеть». Нажать кнопку «Вкл» модуля трехфазной сети 1. Включить выключатели 2 и 6. Включить выключатель 7 для создания режима внешнего короткого замыкания в точке K2. Определить величину тока небаланса дифференциальной защиты $I_{нб. макс}$ как разность показаний токов амперметров, включенных в цепи первичных обмоток измерительных трансформаторов тока ТА1 и ТА2 модуля измерительных трансформаторов. Отключить выключатели 2 и 6.

3.6. Рассчитать ток срабатывания реле по формуле:

$$I_{ср} = K_{отс} I_{нб. макс} / n_T$$

Коэффициент отстройки защиты $K_{отс}$ принять равным 1,5. Коэффициент трансформации трансформатора тока n_T принять равным 2. Определить уставку срабатывания пускового реле тока, выбрав ближайшее большее значение из диапазона возможных уставок реле. На лицевой панели реле тока KA1 установить выбранный ток срабатывания реле.

3.7. Перевести переключатели режима управления выключателями 2 и 6 в положение «Авт». Включить питание модуля реле тока переключателем «Питание» на лицевой панели модуля. Подать команды на включение выключателей 2 и 6 с кнопок модуля управления выключателями. Создать короткое замыкание, включив выключатель 8. При правильно выбранных уставках реле, защита не должна срабатывать. Отключить выключатель 8. Подать команды на отключение выключателей линии электропередачи с кнопок модуля управления выключателями. Отключить выключатель модуля трехфазной сети.

3.8. Изменить место подключения выключателя 8 для возможности создания короткого замыкания в зоне действия дифференциальной защиты. Включить выключатель модуля трехфазной сети. Подать команды на включение выключателей линии электропередачи с кнопок модуля управления выключателями. Создать короткое замыкание, включив выключатель 8. При правильно выбранных уставках реле, защита должна сработать. Отключить выключатель 8. Отключить выключатель модуля трехфазной сети. Отключить питание модуля трехфазной сети переключателем SA1 «Сеть». Отключить питание модуля реле тока переключателем «Питание» на лицевой панели модуля. Отключить питание стенда автоматом QF1 модуля питания стенда.

3.9. Объяснить полученные результаты и сделать соответствующие выводы.

4. Фотографирование стенда

Для отчета по выполнению лабораторной работы необходимо сделать фотоснимок стенда в рабочем состоянии, т.е. со всеми подключениями блоков согласно рис. 4.2.

5. Подготовка доклада на конференцию (по желанию).

На основании изученного материала выбрать тему доклада на конференции по продольной дифференциальной защите генератора и согласовать ее с преподавателем.

Провести дополнительный анализ продольной дифференциальной защиты генератора по различным источникам информации.

Составить презентацию по результатам своей работы для доклада на конференции.

6. Контрольные вопросы

- 6.1. Объяснить принцип действия дифференциальной защиты генератора.
- 6.2. Почему в дифференциальной защите генератора есть тока небаланса?
- 6.3. Как изменится ток небаланса, если в дифференциальной защите генератора применить однотипные трансформаторы тока?
- 6.4. Почему в дифференциальной защите генератора не используется реле времени?
- 6.5. Почему при двойных замыканиях на землю может сработать дифференциальная защита?
- 6.6. Как сказывается большая длина токовых цепей в дифференциальной защите на погрешности трансформаторов тока.
- 6.7. Как влияет на чувствительность защиты применение торможения в дифференциальном реле?

7. Содержание отчета

- 7.1. Наименование лабораторной работы.
- 7.2. Цель лабораторной работы.
- 7.3. Схема лабораторной работы, реализуемая на стенде.
- 7.4. Результаты расчета уставок.
- 7.5. Краткий перечень действий при выполнении лабораторной работы.
- 7.6. Фотография стенда в рабочем состоянии.
- 7.7. Краткие ответы на контрольные вопросы.

СПИСОК ИСПОЛЬЗОВАННЫХ ИСТОЧНИКОВ

1. Дьяков А.Ф. Основы проектирования релейной защиты электроэнергетических систем: Учебное пособие/ А.Ф. Дьяков, В.В. Платонов// – М: Изд-во МЭИ. – 200/ – 248.
2. Копьев В.Н. Релейная защита. Принципы выполнения и применения: Учебное пособие / В.Н. Копьев // – Томск: ТПУ. – 2009. – 154с.
3. Дубов А.Л. Релейная защита и автоматика систем электроснабжения: Методические указания/ А.Л. Дубов, В.А.Митченко // – Ульяновск: УлГТУ. – 2012. – 52с.